



Собственное производство позволяет гибко подходить к пожеланиям заказчиков, учитывать их специфические требования к исполнению каждого изделия и обеспечивать выполнение любого, даже нестандартного, заказа в кратчайшие сроки.
Высокое качество проектирования, разработки, производства, монтажа и обслуживания соответствует требованиям DIN EN ISO 9001:2000. TUV Rheinland Grup (Берлин, Германия).



Продукция «Алютех» установлена на сотнях тысяч объектов в различных странах и отмечена призами и дипломами ряда международных выставок.

СИСТЕМА ЦЕЛЬНОСТЕКЛЯННЫХ ПЕРЕГОРОДОК ALUTECH – ALT 115

уникальная
разработка
патент!



ДАННЫЕ ДЛЯ ЗАКАЗА ПРОФИЛЕЙ И КОМПЛЕКТУЮЩИХ СИСТЕМЫ

Описание	Артикул	Цвет	Код	Единица измерения	Норма упаковок
Направляющая длина поставки - 6 м	АУРС.115.0011	00 A00-E6	10301000 103010806	м	36
Профиль крышки алюминиевый экструдированный длина поставки - 6,15 м	АУРС.115.0004	00 A00-E6	10300900 103009806	м	36,9
U-профиль алюминиевый экструдированный длина поставки - 6,15 м	АУРС.115.0005	00 A00-E6	10301800 103018806	м	36,9
Клипса	АУРС.115.0101	00	10301100	шт.	80
Вставка	АУРС.115.0102	00	10301200	шт.	80
Подкладка опорная	АУРС.115.0902	-	10301300	шт.	20
Комплект заглушек	АУРС.115.0903	-	10301400	шт.	20
Винт	M6x25DIN7991	-	10301600	шт.	100
Винт	M6x30DIN7991	-	10301700	шт.	100
Подкладка рихтовочная 1 мм	АУРС.110.0901	-	10211400	шт.	200
Подкладка рихтовочная 2 мм	АУРС.110.0902	-	10211500	шт.	200
Подкладка рихтовочная 3 мм	АУРС.110.0903	-	10211600	шт.	200
Подкладка рихтовочная 5 мм	АУРС.110.0905	-	10211700	шт.	200

- Универсальность системы, низкие расходы на проектирование и монтаж конструкций, надежность, широкая цветовая гамма и разнообразие вариантов обработки поверхности профилей выводят цельностеклянные перегородки ALUTECH ALT115 в категорию передовых и самых современных систем на рынке.
- Стандартный цвет анодирования — А00 (серебро).



ООО «АЛЮМИНТЕХНО»
тел.: +375 17 345 81 31, 32, факс: +375 17 345 81 44
e-mail: info@alt.by, www.alt.by

Свидетельство № 800017207, выдано Министерством иностранных дел Республики Беларусь от 03.12.2002 г. УИП 800017207

ALUTECH ГРУППА КОМПАНИЙ

WWW.ALUTECH.RU

ЕКАТЕРИНБУРГ
тел. +7 (343) 368 75 52
+7 (343) 368 73 03
e-mail: info@alutech-ural.ru
ИРКУТСК
тел./факс: +7 (3952) 53 34 78
e-mail: irkutsk@alutech-sibir.ru
КАЗАНЬ
тел./факс: +7 (843) 543 05 25, (26)
e-mail: info@alutech-kzn.ru
КРАСНОДАР
тел. +7 (861) 2 605 444
+7 (861) 2 605 405
e-mail: info@alutech-jug.ru
КРАСНОЯРСК
тел.: +7 (3912) 66 91 63
e-mail: krasnoyarsk@alutech.ru

МОСКВА
тел./факс: +7 (495) 221 62 00
+7 (495) 921-15-66
e-mail: info@alutechmsk.ru
Н. НОВГОРОД
тел.: +7 (831) 463 97 61
e-mail: info@alutech-nn.ru
НОВОСИБИРСК
тел.: +7 (383) 233 30 30
факс.: +7 (383) 276 92 99
e-mail: info@alutech-sibir.ru
ОМСК
тел.: +7 (3812) 511 004
e-mail: omsk@alutech.ru
РОСТОВ-НА-ДОНУ
тел.: +7 (863) 231 04 84, (94)
e-mail: info@alutech-rostov.ru

САМАРА
тел. +7 (846) 342 06 73
тел. +7 (846) 342 06 74, (75, 75, 76)
e-mail: info@alutech-samara.ru
САНКТ-ПЕТЕРБУРГ
тел./факс: +7 (812) 303 94 43
e-mail: info@alutechspb.ru
СТАВРОПОЛЬ
тел.: +7 (865) 258 18 55
e-mail: stavoropol@alutech.ru
УФА
тел.: +7 (347) 271 59 15
+7 (347) 271 59 09
e-mail: ufa@alutech.ru
ДНЕПРОПЕТРОВСК
тел.: +38 (056) 375 22 83
факс: +38 (056) 375 22 84
e-mail: info@alutech-dp.ua

КИЕВ
тел. +38 (044) 451 83 65
+38 (044) 451 83 66
e-mail: info@alutech.kiev.ua
ЛЬВОВ
тел.: +38 (032) 244 22 62
+38 (032) 240 49 62
+38 (032) 240 40 61
e-mail: info@lvov.alutech.ua
ОДЕССА
тел.: +38 (048) 728 45 06
e-mail: info@odessa.alutech.ua
МИНСК
тел.: +375 (17) 291 94 05
+375 (29) 341 92 03
+375 (29) 121 92 03
факс: +375 (17) 291 92 03
e-mail: info@alutech-ld.by

- ВЫСОКАЯ ТЕХНОЛОГИЧНОСТЬ
- УНИВЕРСАЛЬНАЯ СИСТЕМА КРЕПЛЕНИЯ СТЕКЛА
- ШИРОКАЯ ЦВЕТОВАЯ ГАММА (14 ОТТЕНКОВ)
- КАЧЕСТВЕННОЕ АНОДИРОВАНИЕ
- ПРОСТОЙ МОНТАЖ





СИСТЕМА ЦЕЛЬНОСТЕКЛЯННЫХ ПЕРЕГОРОДОК ALUTECH – ALT 115

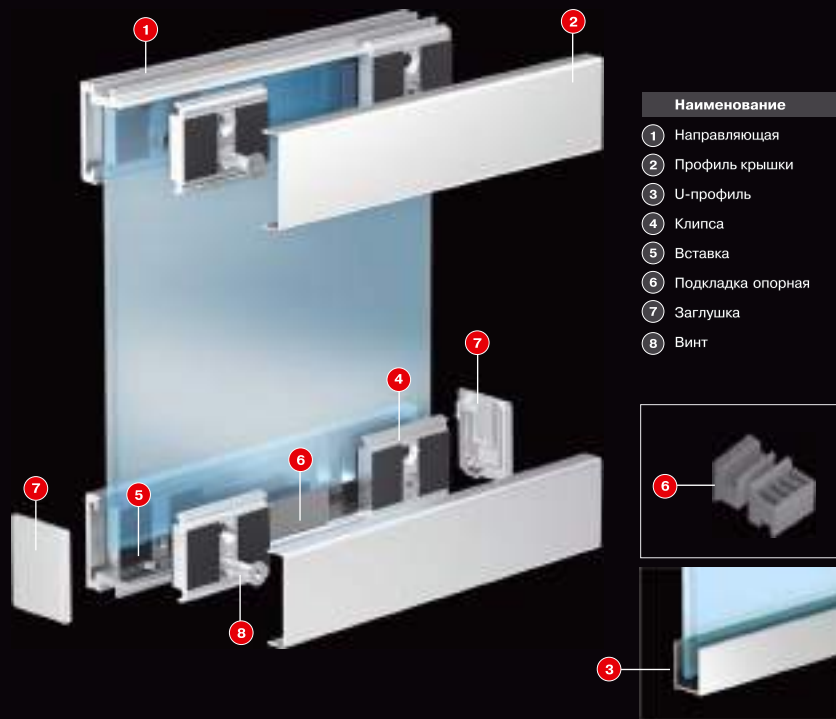
- ALUTECH ALT115 представляет собой систему зажимных профилей и комплектующих для крепления закаленного стекла цельностеклянных перегородок к потолку и полу. ALUTECH система позволяют создавать единый облик рабочего пространства, более эффективно использовать естественное освещение, а также зрительно увеличивать помещение.
- Инновационные конструкторские разработки, применение передовых технологических решений позволили компании «Алютех»

создать уникальную систему, по характеристикам превосходящую существующие рыночные аналоги. Уникальное конструкторское решение защищено патентом.

- При создании нового продукта были учтены предложения и рекомендации компаний-переработчиков и монтажных организаций, что дало возможность разработать оригинальную систему, обладающую комплексом уникальных конкурентных преимуществ.

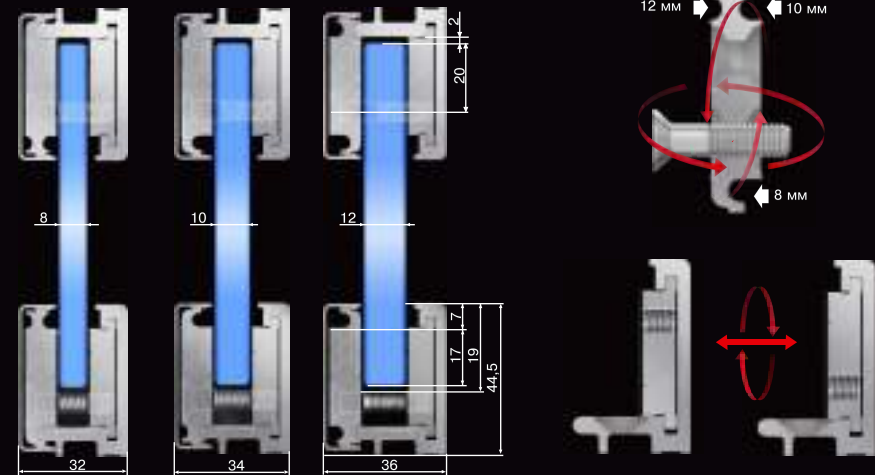
ПРЕИМУЩЕСТВА СИСТЕМЫ

- Высокая технологичность, позволяющая реализовать с помощью ALT115 любой проект, практически не зависимо от толщины и габаритных размеров стекла.
- Существенное снижение расходов на проектирование и монтаж конструкции за счет наличия универсальной системы крепления и сокращения общего количества ее компонентов.
- Широкая цветовая гамма и разнообразие вариантов обработки поверхности для применяемых в системе алюминиевых профилей. 4 декоративных варианта подготовки поверхности в сочетании с 14 цветами анодирования позволяют предложить 56 вариантов покрытия профилей системы.
- Качественное анодирование алюминиевых профилей, используемых в системе.



УНИКАЛЬНЫЕ ВОЗМОЖНОСТИ СИСТЕМЫ

- Клипса-«перевертыш». Клипса имеет три продольных паза, различных по глубине. В сопряжении с выступом направляющей пазы обеспечивают необходимую величину зазора в паре «вставка-клипса», а именно 8, 10 и 12 мм. Таким образом, для установки стеклянных панелей толщиной 8, 10 и 12 мм используется одна и та же клипса.
- Для зажима стеклянных панелей толщиной 8 и 10 мм используется винт М6 х 25 DIN7991. Для панелей толщиной 12 мм – винт М6 х 30 DIN7991.
- Вставка-«перевертыш». Положение резьбового отверстия вставки перед ее заводом в направляющую определяет обычный либо безопасный (через отверстие) вариант крепления стеклянных панелей. Таким образом, возможность указанных выше вариантов монтажа обеспечивается одной и той же вставкой.



ДОПОЛНИТЕЛЬНЫЕ ВОЗМОЖНОСТИ СИСТЕМЫ

- Возможность осуществить прижим стекла в необходимом месте благодаря свободному перемещению вставки в пазу направляющей.
- Подбор минимального количества пар вставка-клипса для зажима (из расчета грузоподъемности одной пары) за счет конструктивных особенностей соединения «вставка-направляющая».
- Симметричность замковых элементов профиля крышки позволяет устанавливать ее любой стороной, что обеспечивает максимальное удобство монтажа.
- Наличие полного комплекта торцевых заглушек и подкладок под стекло.
- Возможность использования торцевой заглушки одного типа для разных толщин заполнения (путем отрезания элемента заглушки по линии).



УНИВЕРСАЛЬНАЯ СИСТЕМА КРЕПЛЕНИЯ СТЕКЛА

- Для компенсации уклона пола предусмотрена возможность использования рихтовочных подкладок толщиной 1, 2, 3, 5 мм.
- По длине направляющей с шагом 300 мм просверлены отверстия под саморезы с дюбелями S8.

