

Каталог

HAUTAU ATRIUM HS®

для деревянных и пластиковых элементов



HAUTAU

Каталог HAUTAU

Подъёмно-раздвижная фурнитура HAUTAU ATRIUM HS® 06/2007

Update 09/2009

HAUTAU GmbH
Postfach 1151
D 31689 Helpsen
Телефон 05724/393-0
Факс 05724/393-125
Info@HAUTAU.de
www.HAUTAU.de

Торговый реестр Штатдхаген Запись в TP № 2565

Банковские реквизиты
Volksbank in Schaumburg eG (BLZ 25591413) Счёт 645273600
IBAN: DE19255914130645273600 · SWIFT: GENODEF1BCK

Postbank Hannover (BLZ 25010030) Счёт 3887-305
IBAN: DE63250100300003887305 · SWIFT: PBNKDEFF250

ИНН: DE 811 213 544



Содержание

	Страница
Описание продукта ATRIUM HS® 300	6
Описание продукта ATRIUM HS® 200	7
Расположение створок / Сокращения	8
ATRIUM HS® 300 Дерево, направляющая шина 1	10
ATRIUM HS® 300 Дерево, направляющая шина 2	12
ATRIUM HS® 300 Дерево, направляющая шина 1 с деревянным порогом	14
ATRIUM HS® 300 Дерево, направляющая шина 2 с деревянным порогом	16
ATRIUM HS® 200 Дерево, направляющая шина 1	18
ATRIUM HS® 200 Дерево, направляющая шина 2	20
ATRIUM HS® 300, Alphacan HST	22
ATRIUM HS® 300, Aluplast 70	24
ATRIUM HS® 300, Aluplast 70 с порогом ThermoTop®	26
ATRIUM HS® 200, Deceuninck Monorail	28
ATRIUM HS® 300, DIMEX HS S70	30
ATRIUM HS® 300, Gealan 8000	32
ATRIUM HS® 300, Inoutic	34
ATRIUM HS® 300, Profine PremiDoor с порогом ThermoTop®	36
ATRIUM HS® 300, Profine PremiDoor, Схема G с порогом ThermoTop®	38
ATRIUM HS® 300, Profine PremiDoor	40
ATRIUM HS® 300, Profine PremiDoor, Схема G	42
ATRIUM HS® 300, Rehau Brillant Design HS	44
ATRIUM HS® 300, Salamander ID	46
ATRIUM HS® 300, Schüco Corona CT 70	48
ATRIUM HS® 300, Thyssen HST	50
ATRIUM HS® 300, Veka Softline 70	52
ATRIUM HS® 300, Veka Topline	54
ATRIUM HS® 300, Veka Topline, коробка 105.204	56
ATRIUM HS® 200, Veka Topline, коробка 105.204	58
ATRIUM HS® 300, Wymar 3000	60
ATRIUM HS® 200, Wymar	62
Комплекты ручек	64
Принадлежности для порога	66
Принадлежности для порога, исполнение без барьера	68
Другие принадлежности	70
Принадлежности для монтажных работ	72



Преимущества

Идеально для больших элементов

Подъёмно-раздвижная фурнитура HAUTAU ATRIUM HS® поднимает и перемещает створки весом до 300 кг. В специальном исполнении с двойной кареткой весом до 400 кг.

Допустимая высота створки составляет от 1200 до 2700 мм (3300 мм), ширина створки от 720 до 3235 мм и при ширине проема до 6500 мм. Система подходит для всех типовых подъёмно-раздвижных окон и дверей – из дерева, пластика или лёгкого металла.

Очень простой монтаж.

Система создана для быстрого монтажа: вставные ходовые шины, удобные угловые соединения рамы, сборные пороги и упрощённая сборка кареток и приводов – говорят сами за себя.

Удобные пороги

По желанию HAUTAU поставляет подъёмно-раздвижную фурнитуру HAUTAU ATRIUM HS® с вставными, суперплоскими ходовыми шинами. Детские коляски или инвалидные кресла легко, без задержки, проходят через дверь.

Хорошие термические свойства: Проходящая глубоко внутри створки линия 9,3° (линия талой воды) обеспечивает "тёплую" внутреннюю сторону створок, также и на неподвижной створке. Теплообмен и образование талой воды сокращаются до минимума.

Превосходные ходовые качества.

Единственная среди изготовителей, компания HAUTAU оснащает каретки с высокой коррозионной защитой чистящими щётками. Результат: При каждом приведении в действие колеса самостоятельно очищаются, а ролики защищены от грязи и повреждений. При открытии и закрытии подъёмно-раздвижная фурнитура HAUTAU ATRIUM HS® оптимально использует крутящий момент в передаче для подъёма в каретке. Для невесомого скольжения в течение многих лет.

Надёжность при проветривании и закрытии

Изящная по форме ручка дизайна HAUTAU благодаря своей совершенной механике привода радует своей миниатюрностью и скромностью. HAUTAU оснащает подъёмно-раздвижную фурнитуру HAUTAU ATRIUM HS® практичной функцией микропроветривания. Привод в стандартном исполнении уже подготовлен под профильный цилиндр.

Подъём и сдвиг возможны также путём нажатия на кнопку

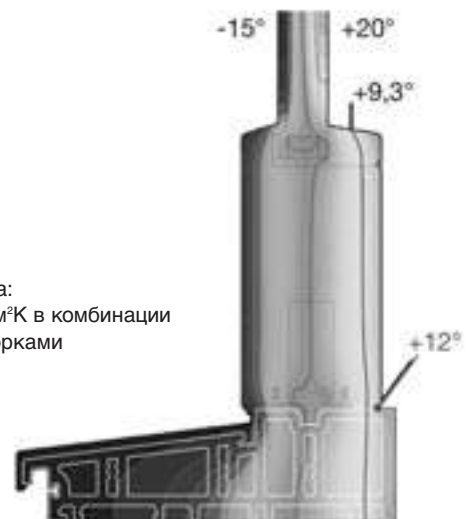
Подъёмно-раздвижная фурнитура HAUTAU предлагается также в электрическом исполнении. Простым нажатием кнопки HAUTAU ATRIUM HS® 300 E открывает, широкие, гладкие проходы. С кнопками управления или дистанционным управлением. При необходимости, обратитесь за дополнительной информацией.



Изящная по форме ручка дизайна HAUTAU благодаря своей совершенной механике в приводе и каретке радует своей миниатюрностью и скромностью.



Неподвижная часть:
U_f-величина 1,3 В/м²К в комбинации с деревянными створками



Раздвижная створка:
U_f-величина 1,43 В/м²К в комбинации с деревянными створками

ATRIUM HS® 300

Технические данные

ATRIUM HS® 300

Область применения для схемы А:

Ширина створки	720-3235 мм
Высота створки	1200-2700 мм (3300 мм)*
Наружная ширина рамы	6500 мм (схема А)

*с удлинением пивода

Вес створки

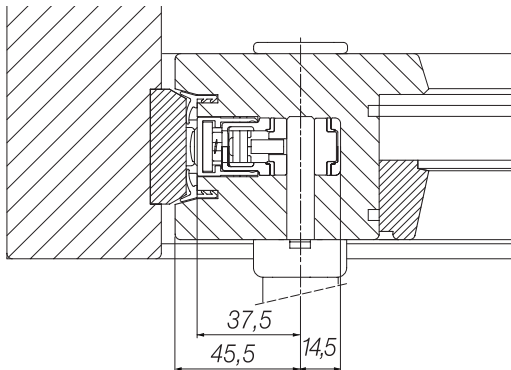
стандартное исполнение	макс. 300 кг
с двойной кареткой	макс. 400 кг

Размер сердечника 37,5 мм

Посадка ручки

Окна (FH 1200-1800 мм)	410 мм
Двери (FH 1801-2700 мм)	1010 мм

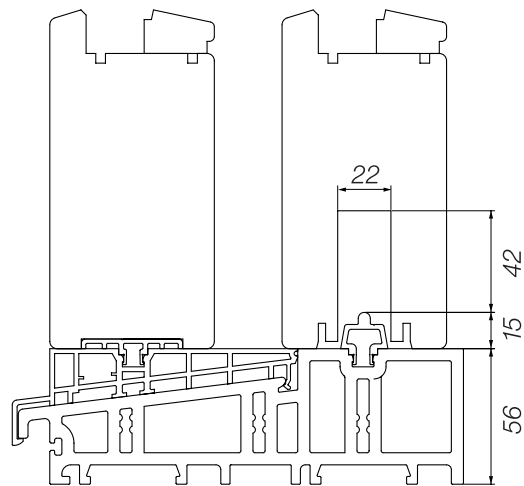
В зависимости от применённой профильной системы могут быть сформированы версии для нестандартных областей применения. В любом случае, необходимо соблюдать предписанные величины изготовителей профиля.



ATRIUM HS® 300 разрез по горизонтали (привод)

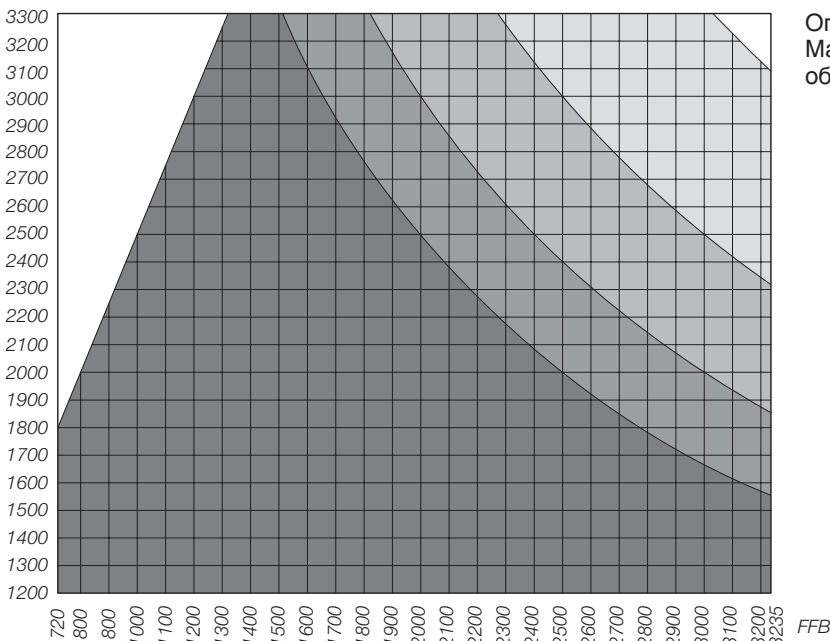


ATRIUM HS® 300
Каретка, сторона ручки



ATRIUM HS® 300 Порог ThermoTop® с деревом 68/28

FFH



Ограничение размеров створок –
Максимальный вес створки в отмеченной
области. FFH : FFB ≤ 2,5 : 1

ATRIUM HS® 200

Технические данные

ATRIUM HS® 200

Область применения для схемы А:

Ширина створки 650-2360 мм

Высота створки 1200-2700 мм

Наружная ширина рамы 6500 мм (схема А)

Вес створки

стандартное исполнение макс. 200 кг

Размер сердечника

27,5 мм

Посадка ручки

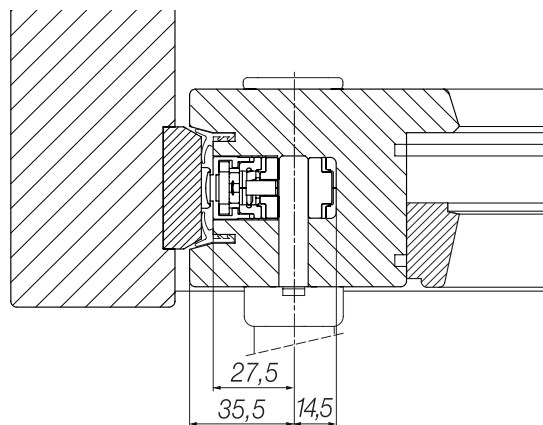
Окна (FH 1200-1800 мм) 410 мм

Двери (FH 1801-2700 мм) 1010 мм

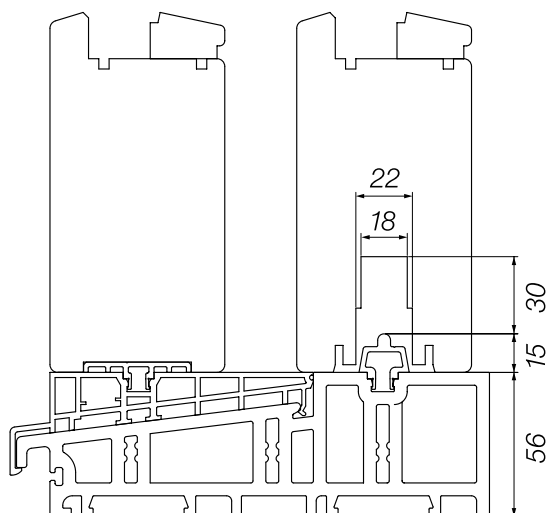
В зависимости от применённой профильной системы могут быть сформированы версии для нестандартных областей применения. В любом случае, необходимо соблюдать предписанные величины изготовителей профиля.



ATRIUM HS® 200 Каретка, сторона ручки



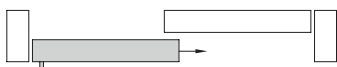
ATRIUM HS® 200 разрез по горизонтали (привод)



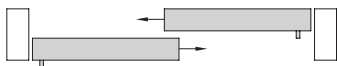
ATRIUM HS® 200 Порог ThermoTop® с деревом 68/28

Расположение створок – ATRIUM HS®

Schema A



Schema D



Schema C



Schema F



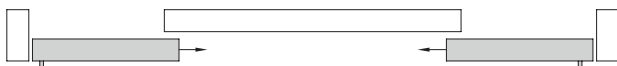
Schema G



Schema H



Schema K

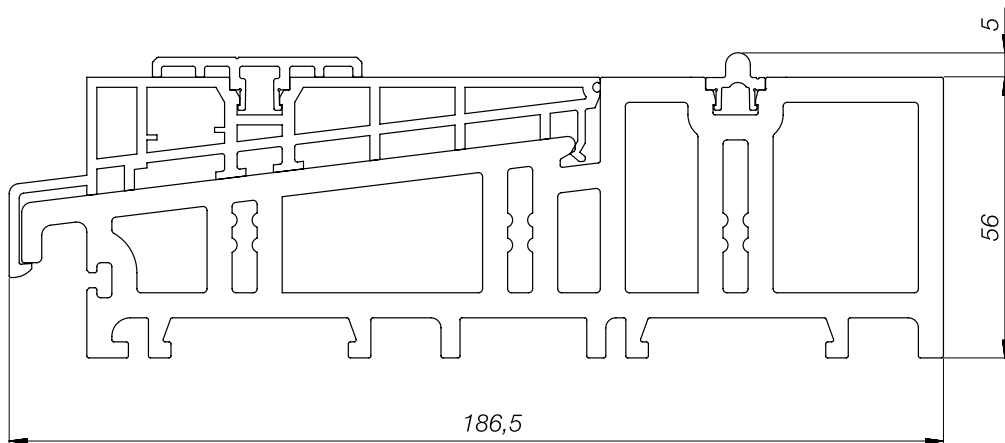


Сокращения

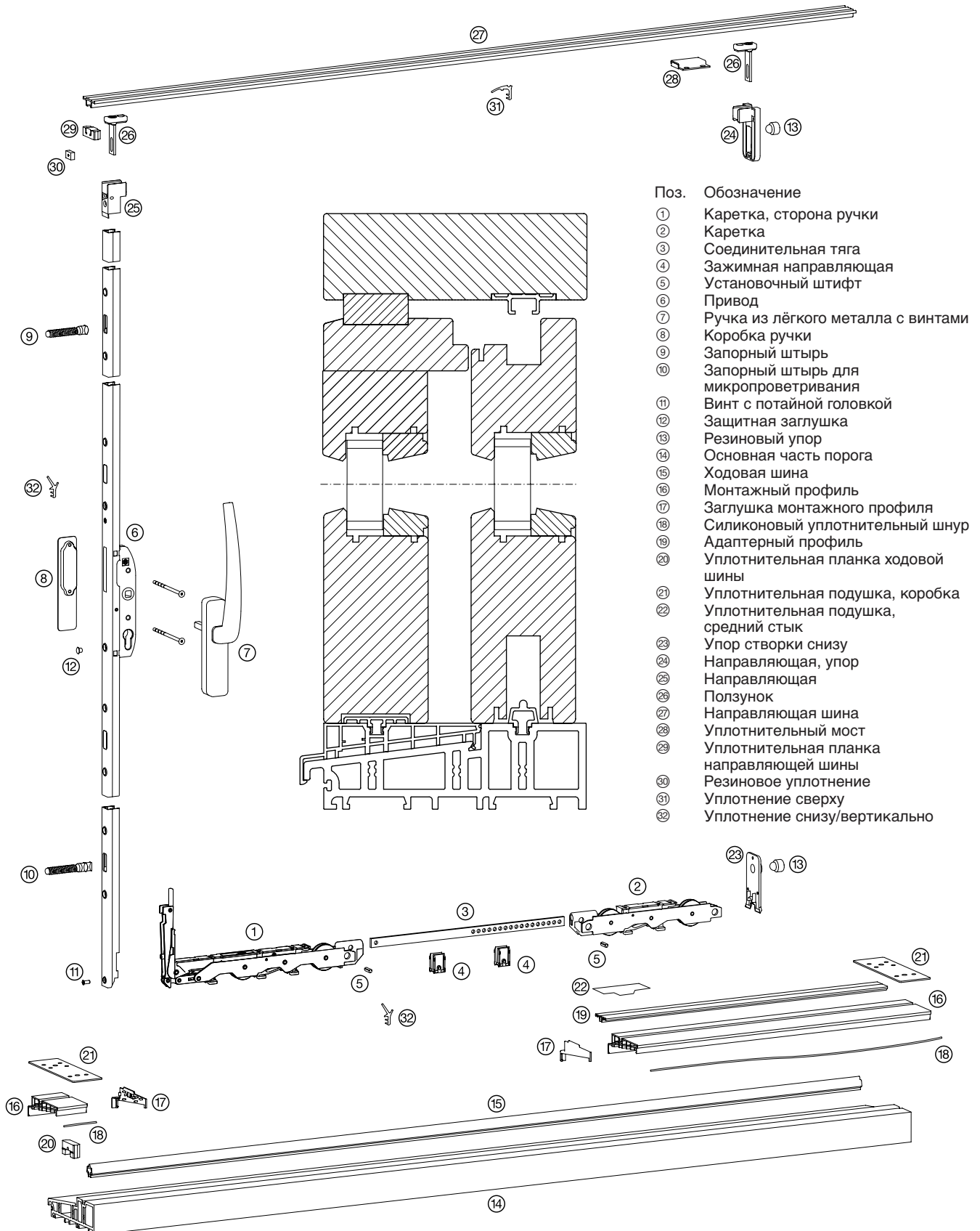
- Gr. = Размер
 L = Длина в мм
 FB = Ширина створки в мм
 FB = Высота створки в мм

Порог ThermoTop®

(Ходовая шина 24)



ATRIUM HS® 300, направляющая шина 1





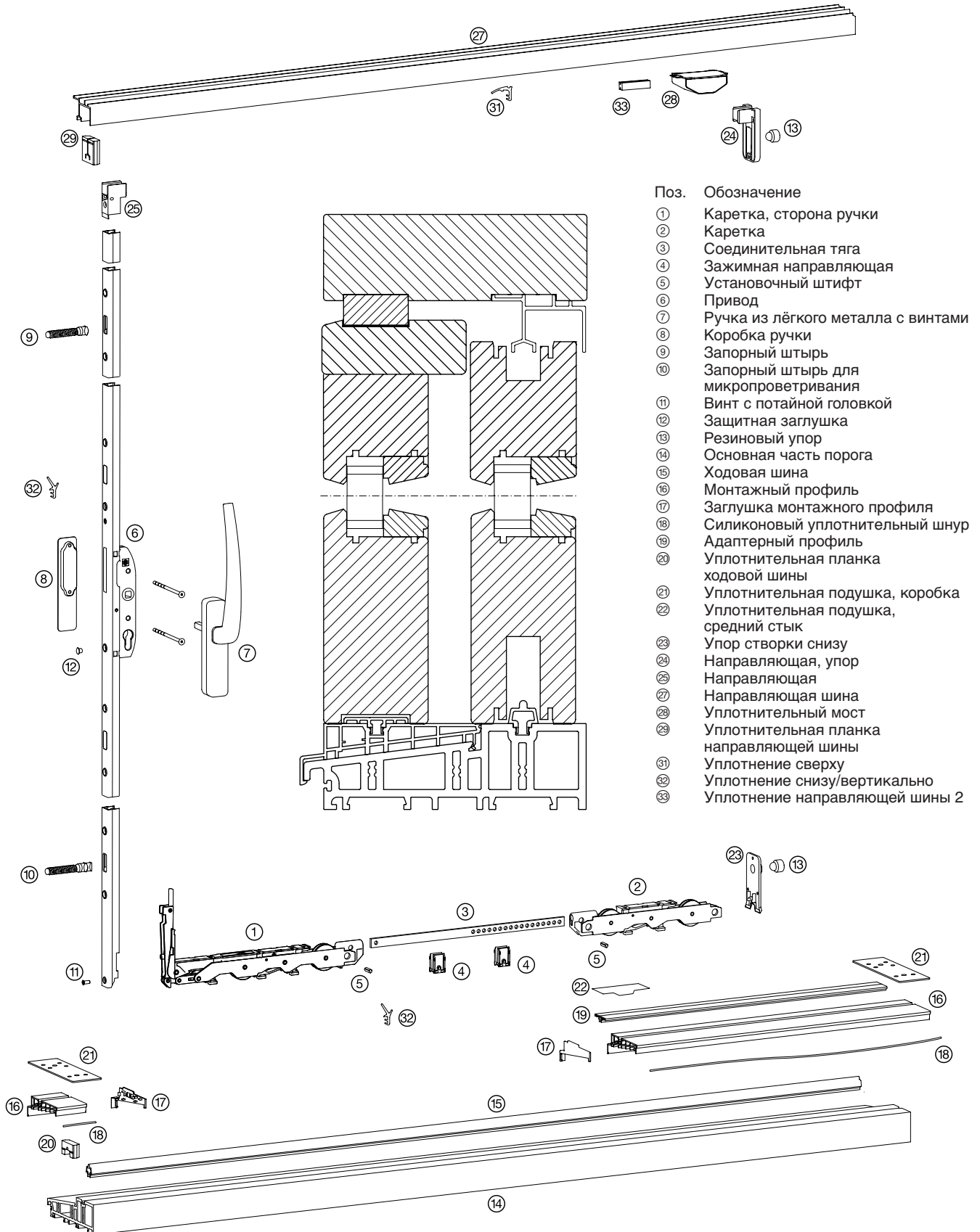
ATRIUM HS® 300, направляющая шина 1

Штук на схеме

A	C	G	K	Обозначение изделия	Код артикула	
1	2	1	2	Коробка с каретками HS 300 ① ②	184575	
1	1	1	2	Пакет принадлежностей HS 300 68/28, FS 1 Схема А ④ ⑤ ⑨ ⑩ ⑪ ⑫ ⑬ ⑭ ⑮ ⑯ ⑰ ⑱ ⑲ ⑳ ㉑ ㉒ Схема С (без рис.) Схема G (без рис.)	белый чёрный 187108 187111 187447 187453 187444 187450	
1	2	1	2	Коробка с ручками из лёгкого металла (дизайн HAUTAU) ⑦ ⑧	EV1 белый C33 185176 185170 185592	
1	2	1	2	Привод HS 300 ⑥	Посадка ручки Gr. FH 410 180 1200-1800 1010 210 1801-2100 1010 240 2101-2400 1010 270 2401-2700	EV1 C34 184307 184310 184313 184316 184319 184322 184325 184328
1	1	1	1	Направляющая шина 1 ⑺	L 3000 3500 4000 4500 5500 6500	EV1 C34 C33 189892 - - 189895 - - 190656 - - 185667 - - 185670 - - 185673 185679 185676
1	2	1	2	Соединительная тяга ⑬	Gr. FB 150 720-1500 200 1501-2000 250 2001-2500 323 2501-3235	HAUTAU-S-Plus 184578 184581 184584 184587
1	1	1	1	Основная часть порога ThermoTop® ⑭	L 3000 3500 4000 4500 5500 6500	серый 198921 198924 198927 198930 198933 198936
1	2	2	1	Монтажный профиль ПВХ ⑮	L 2000 3500 6500	серый 206545 201142 202379
1	1	1	1	Адаптерный профиль ⑯	L 2000 3500	серый 206548 202394
1	1	1	1	Пакет с принадлежностями для ThermoTop® Схема А ⑰ ⑱ ⑲ ㉑ Схема С, G (без рис.) Схема К (без рис.)	L 2000 3500 6500	серый 202469 202472 202466
1	1	1	1	Ходовая шина 23 (15 мм) ⑰	L 3000 3500 4000 4500 5500 6500	EV1 189907 189913 190351 185317 185320 185323
1	2	1	2	Уплотнение сверху ⑳	L 3250	чёрный 187381
1	2	1	2	Уплотнение снизу/вертикально ㉒	L 17300	чёрный 187387
				Запорный штырь (доп. запор, 1 шт.), по заказу		184695
				Пакет принадлежностей Запорный штырь (доп. запор, 1 шт.), схема С		187486
1	2	2	1	Силиконовый уплотнительный шнур Ø 2 мм ⑰	2000 3500 6500	206551 206554 206557

Примечание: В двухходовых системах требуются дополнительные упоры для створок.

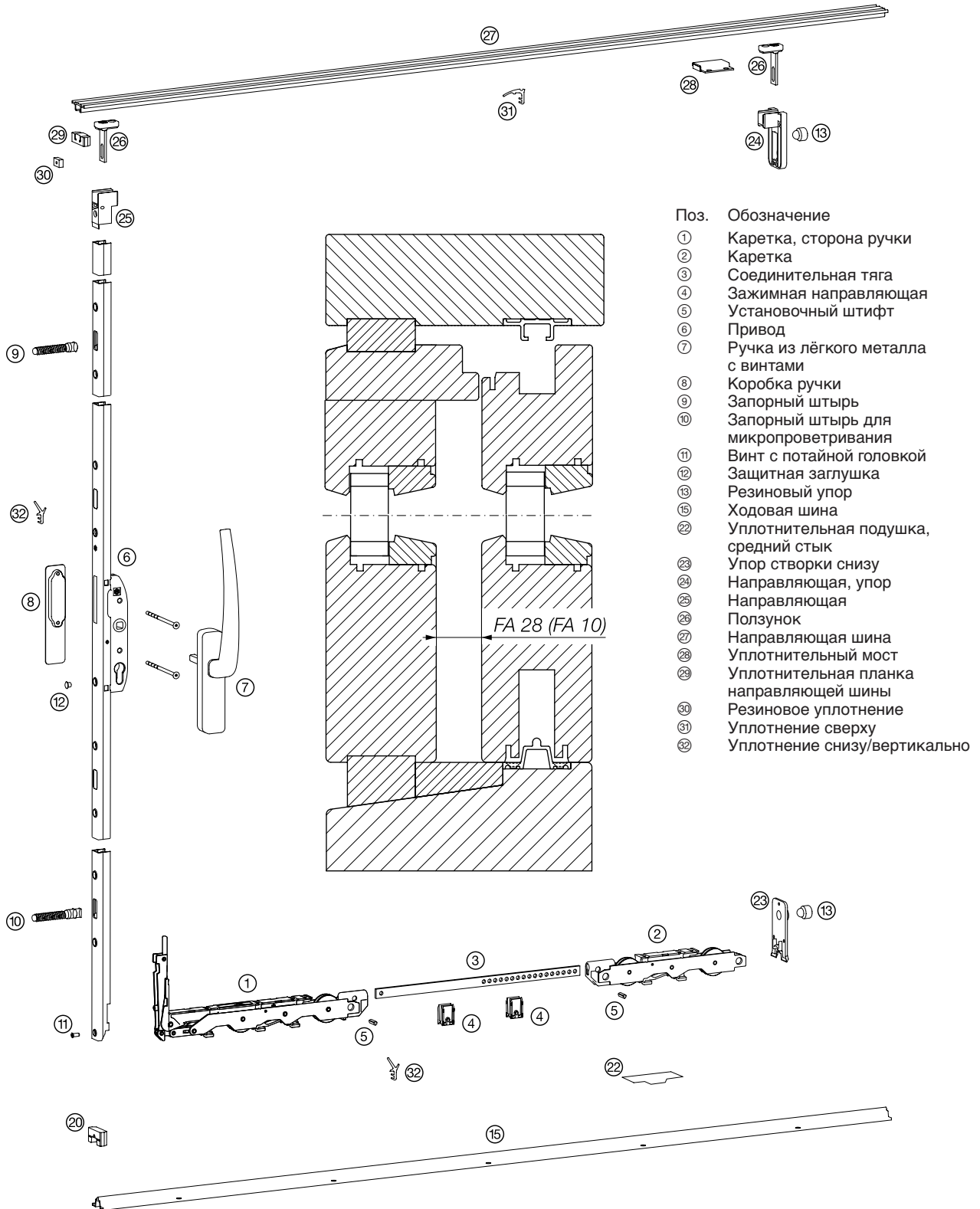
ATRIUM HS® 300, направляющая шина 2





ATRIUM HS® 300, направляющая шина 1

с деревянным порогом (Для толщины дерева створки/расстояния 68/28, 68/10)





ATRIUM HS® 300, направляющая шина 1

с деревянным порогом (Для толщины дерева створки/расстояния 68/28, 68/10)

Штук на схеме				Обозначение изделия	Код артикула
A	C	G	K		
1	2	1	2	Коробка с каретками HS 300 ① ②	184575
1	1	1	2	Пакет принадлежностей HS 300 68/28, FS 1 Схема А ④ ⑤ ⑨ ⑩ ⑪ ⑫ ⑬ ⑭ ⑮ ⑯ ⑰ ⑱ ⑲ ⑳ Схема С (без рис.) Схема G (без рис.)	белый чёрный 187108 187111 187447 187453 187444 187450
1	1	1	2	Пакет принадлежностей HS 300 68/10, FS 1 Схема А ④ ⑤ ⑨ ⑩ ⑪ ⑫ ⑬ ⑭ ⑮ ⑯ ⑰ ⑱ ⑲ ⑳ Схема С (без рис.) Схема G (без рис.)	белый чёрный 188414 188411 188420 188417 188426 188423
1	2	1	2	Коробка с ручками из лёгкого металла (дизайн HAUTAU) ⑦ ⑧	EV1 белый C33 185176 185170 185592
1	2	1	2	Привод HS 300 ⑥	Посадка ручки Gr. FH EV1 C34 410 180 1200-1800 184307 184310 1010 210 1801-2100 184313 184316 1010 240 2101-2400 184319 184322 1010 270 2401-2700 184325 184328
1	1	1	1	Направляющая шина 1 ⑭	L EV1 C34 C33 3000 189892 - - 3500 189895 - - 4000 190656 - - 4500 185667 - - 5500 185670 - - 6500 185673 185679 185676
1	2	1	2	Соединительная тяга ③	Gr. FB HAUTAU-S-Plus 150 720-1500 184578 200 1501-2000 184581 250 2001-2500 184584 323 2501-3235 184587
1	1	1	1	Ходовая шина 26 (15 мм) ⑮	L EV1 C34 C33 4500 189703 - - 5500 189706 - - 6500 189709 189715 189712
1	2	1	2	Уплотнение сверху ⑩	L чёрный 3250 187381
1	2	1	2	Уплотнение снизу/вертикально ⑪	L чёрный 17300 187387
				Запорный штырь (доп. запор, 1 шт.), по заказу	184695
				Пакет принадлежностей Запорный штырь (доп. запор, 1 шт.), схема С	187486
1	2	2	2	Пакет принадлежностей Деревянный порог 68/28 ⑳ ㉑	белый чёрный 195866 195863
1	2	2	2	Пакет принадлежностей Деревянный порог 68/10 ㉒ ㉓	белый чёрный 195860 195857

Примечание: В двухходовых системах требуются дополнительные упоры для створок.



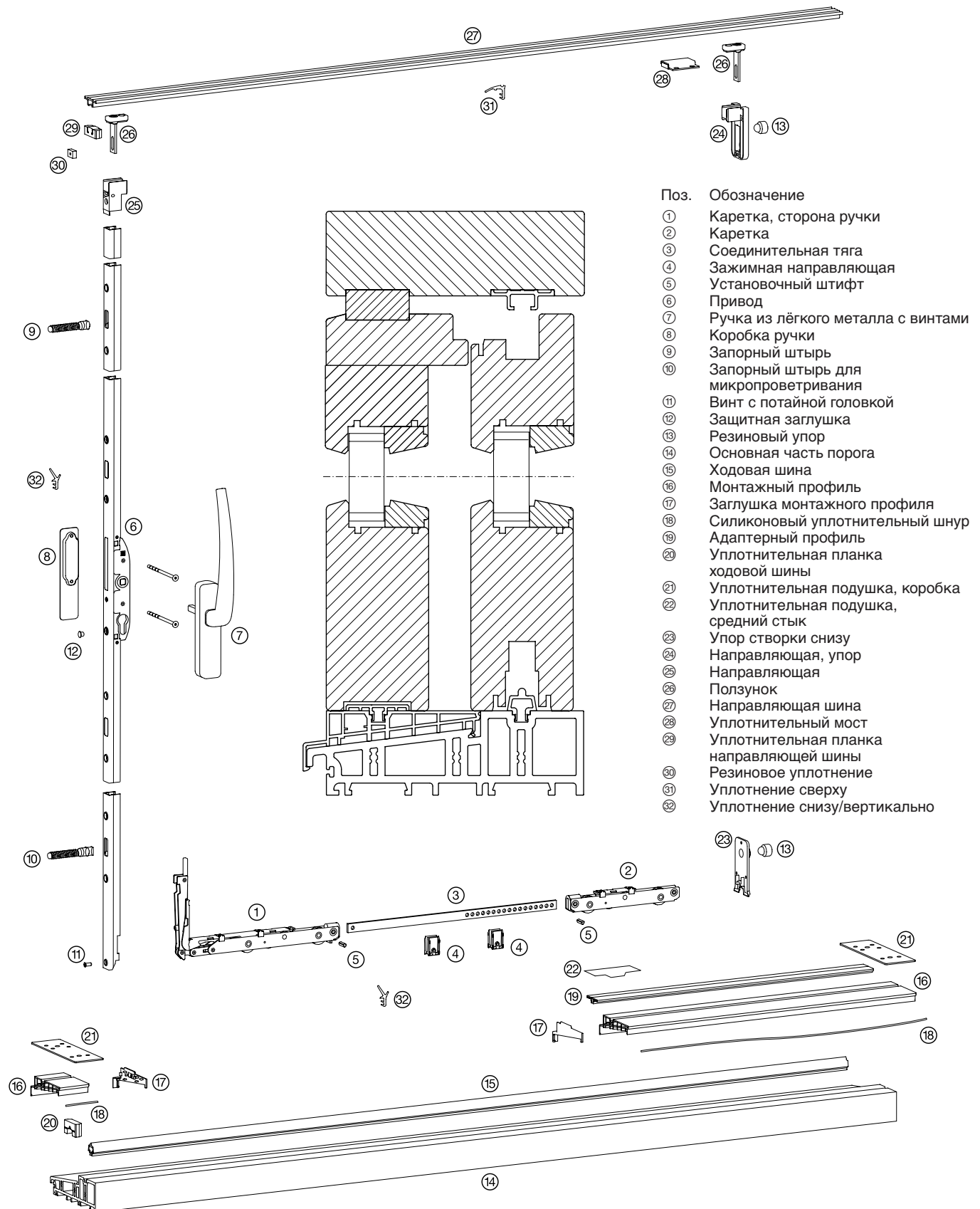
ATRIUM HS® 300, направляющая шина 2

с деревянным порогом (Для толщины дерева створки/расстояния 68/28, 68/10)

Штук на схеме								Обозначение изделия	Код артикула
A	D	C	F	G	G2	H	K		
1	2	2	4	1	1	3	2	Коробка с каретками HS 300 ① ②	184575
1	1	1	2	1	1	2	2	Пакет принадлежностей HS 300 68/28, 68/10 FS 2 Схема A ④ ⑤ ⑨ ⑩ ⑪ ⑫ ⑬ ⑭ ⑮ ⑯ ⑰ ⑱ Схема D (без рис.) Схема C (без рис.) Схема F (без рис.) Схема G (без рис.) Схема H (без рис.)	белый чёрный 187150 187153 187396 187411 187399 187414 187405 187420 187402 187417 187408 187423
1	2	2	4	1	1	3	2	Коробка с ручками из лёгкого металла (дизайн HAUTAU) ⑦ ⑧	EV1 белый C33 185176 185170 185592
1	2	2	4	1	1	3	2	Посадка ручки Gr. FH 410 180 1200-1800 1010 210 1801-2100 1010 240 2101-2400 1010 270 2401-2700	EV1 C34 184307 184310 184313 184316 184319 184322 184325 184328
1	2	1	2	1	1	2	1	Направляющая шина 2 ⑳ L 3000 3500 4000 4500 5500 6500	EV1 C34 C33 189898 - - 189901 - - 190659 - - 185682 - - 185685 - - 185688 185694 185691
1	2	2	4	1	1	3	2	Соединительная тяга ㉑ Gr. FB 150 720-1500 200 1501-2000 250 2001-2500 323 2501-3235	HAUTAU-S-Plus 184578 184581 184584 184587
1	1	1	2	1	1	2	2	Ходовая шина 26 (15 мм) ㉒ L 4500 5500 6500	EV1 C34 C33 189703 - - 189706 - - 189709 189715 189712
1	2	2	4	1	1	3	2	Уплотнение сверху ㉓ L 6500	чёрный 187384
1	2	2	4	1	1	3	2	Уплотнение снизу/вертикально ㉔ L 17300	чёрный 187387
								Запорный штырь (доп. запор, 1 шт.), по заказу	184695
								Запорный штырь (доп. запор, 1 шт.), схема C	187486
1	1	2	2	2	1	2	2	Пакет принадлежностей Деревянный порог 68/28 ㉕ ㉖	белый чёрный 195866 195863
1	1	2	2	2	1	2	2	Пакет принадлежностей Деревянный порог 68/10 ㉕ ㉖ (альтернатива)	белый чёрный 195860 195857

Примечание: В двухходовых системах требуются дополнительные упоры для створок.

ATRIUM HS® 200, направляющая шина 1





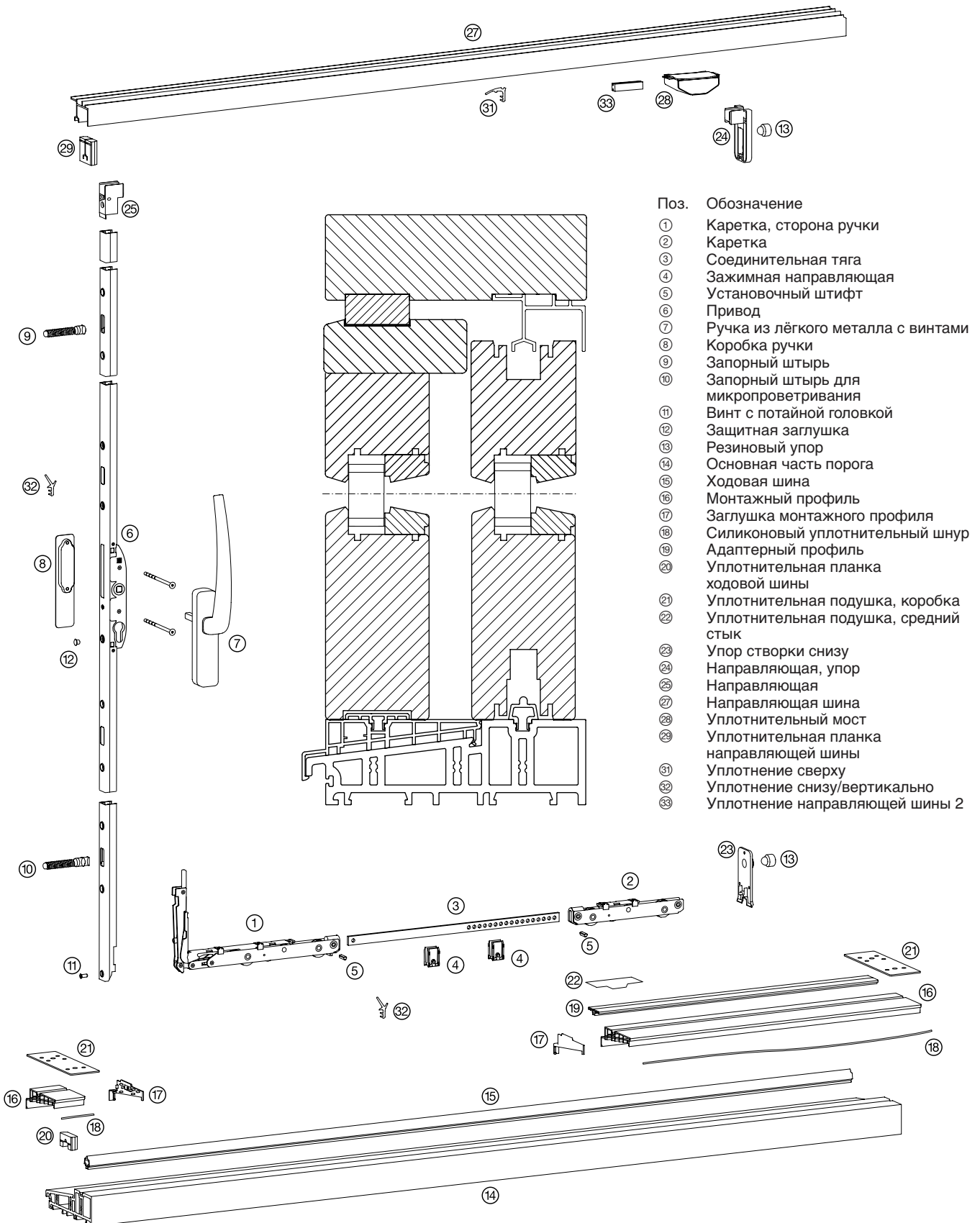
ATRIUM HS® 200, направляющая шина 1

Штук на схеме

Штук на схеме				Обозначение изделия	Код артикула					
A	C	G	K							
1	2	1	2	Коробка с каретками HS 200 ① ②			193720			
1	1	1	2	Пакет принадлежностей HS 200 68/28, FS 1 Схема А ④ ⑤ ⑨ ⑩ ⑪ ⑫ ⑬ ⑭ ⑮ ⑯ ⑰ ⑱ ⑲ ⑳ ㉑ ㉒ Схема С (без рис.) Схема G (без рис.)			белый 211456 чёрный 211459 211462 211465 211468 211471			
1	2	1	2	Коробка с ручками из лёгкого металла (дизайн HAUTAU) ⑦ ⑧			EV1 185176 белый 185170 C33 185592			
1	2	1	2	Привод HS 200 ⑥	Посадка ручки	Gr.	FH	EV1	C34	
					410	180	1200-1800	195419	195422	
					1010	210	1801-2100	195425	195428	
					1010	240	2101-2400	195431	195434	
				1010	270	2401-2700	195437	195440		
1	1	1	1	Направляющая шина 1 ⑰	L			EV1	C34	C33
					3000			189892	-	-
					3500			189895	-	-
					4000			190656	-	-
					4500			185667	-	-
					5500			185670	-	-
				6500			185673	185679	185676	
1	2	1	2	Соединительная тяга ③	Gr.	FB	HAUTAU-S-Plus			
					150	630-1360	184578			
					200	1361-1860	184581			
					250	1861-2360	184584			
1	1	1	1	Основная часть порога ThermoTop® ⑭	L		серый			
					3000		198921			
					3500		198924			
					4000		198927			
					4500		198930			
					5500		198933			
				6500		198936				
1	2	2	1	Монтажный профиль ПВХ ⑮	L		серый			
					2000		206545			
					3500		201142			
				6500		202379				
1	1	1	1	Адаптерный профиль ⑯	L		серый			
					2000		206548			
				3500		202394				
1	1	1	1	Пакет с принадлежностями для ThermoTop® Схема А ⑰ ⑱ ⑲ ⑳ Схема С (без рис.) Схема К (без рис.)			серый			
							202469			
							202472			
							202466			
1	1	1	1	Ходовая шина 23 (15 мм) ⑮	L		EV1			
					3000		189907			
					3500		189913			
					4000		190351			
					4500		185317			
					5500		185320			
				6500		185323				
1	2	1	2	Уплотнение сверху ⑳	L		чёрный			
					3250		187381			
1	2	1	2	Уплотнение снизу/вертикально ㉑	L		чёрный			
					17300		187387			
				Запорный штырь (доп. запор, 1 шт.), по заказу			184695			
				Пакет принадлежностей Запорный штырь (доп. запор, 1 шт.), схема С			187486			
1	2	2	1	Силиконовый уплотнительный шнур Ø 2 мм ㉒	2000		206551			
					3500		206554			
					6500		206557			

Примечание: В двухходовых системах требуются дополнительные упоры для створок.

ATRIUM HS® 200, направляющая шина 2





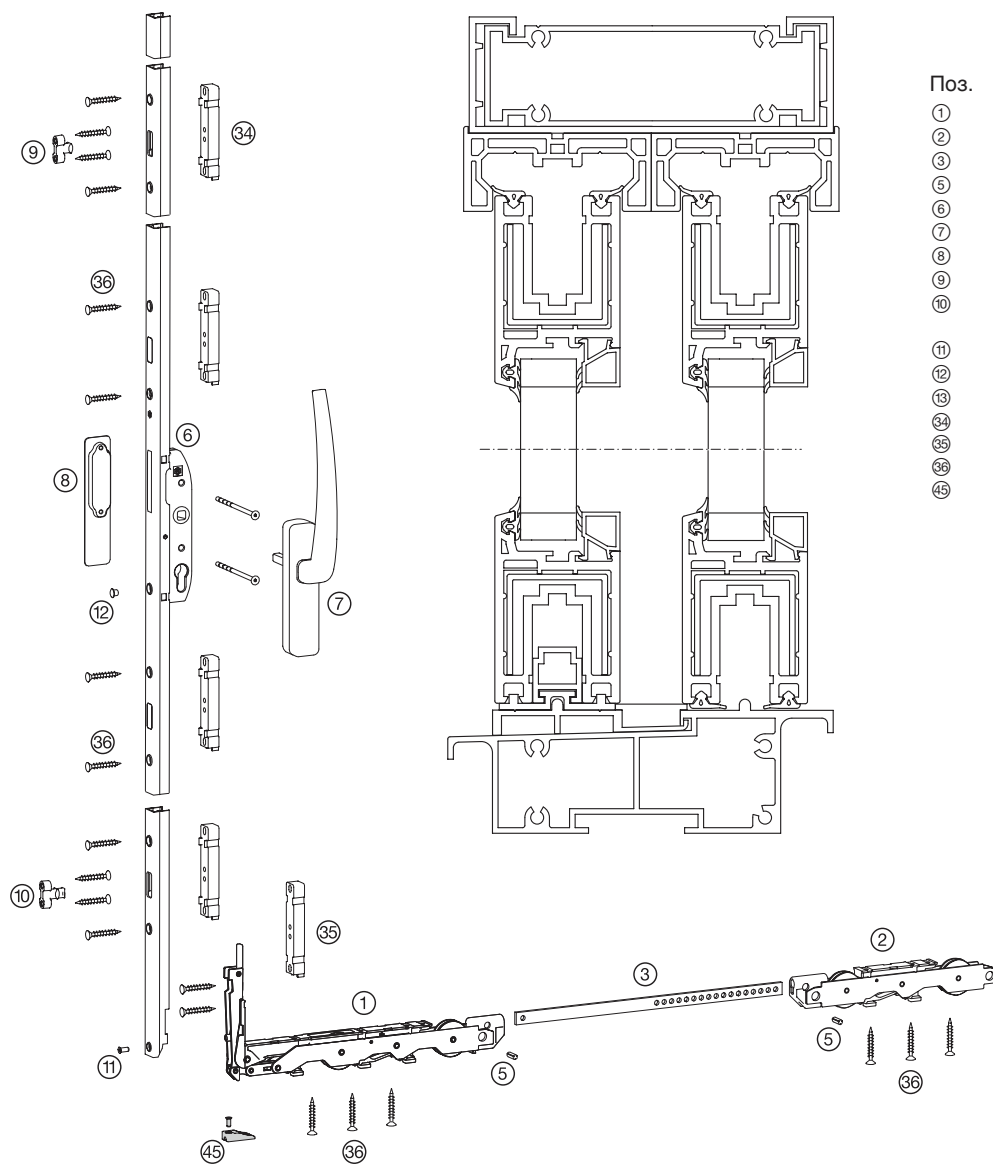
ATRIUM HS® 200, направляющая шина 2

Штук на схеме								Обозначение изделия	Код артикула					
A	D	C	F	G	G2	H	K							
1	2	2	4	1	1	3	2	Коробка с каретками HS 200 ① ②		193720				
1	1	1	2	1	1	2	2	Пакет принадлежностей HS 200 68/28, FS 2 Схема А ④ ⑤ ⑨ ⑩ ⑪ ⑫ ⑬ ⑭ ⑮ ⑯ ⑰ ⑱ ⑲ ⑳ ㉑ ㉒ ㉓ ㉔ ㉕ ㉖ ㉗ ㉘ ㉙ ㉚ Схема D (без рис.) Схема C (без рис.) Схема F (без рис.) Схема G (без рис.) Схема H (без рис.)	белый	чёрный				
1	2	2	4	1	1	3	2	Коробка с ручками из лёгкого металла (дизайн HAUTAU) ⑦ ⑧		EV1	белый	C33		
										185176	185170	185592		
1	2	2	4	1	1	3	2	Привод HS 200 ⑥	Посадка ручки	Gr.	FH	EV1	C34	
									410	180	1200-1800	195419	195422	
									1010	210	1801-2100	195425	195428	
									1010	240	2101-2400	195431	195434	
									1010	270	2401-2700	195437	195440	
1	2	1	2	1	1	2	1	Направляющая шина 2 ⑳	L			EV1	C34	C33
									3000			189898	-	-
									3500			189901	-	-
									4000			190659	-	-
									4500			185682	-	-
									5500			185685	-	-
									6500			185688	185694	185691
1	2	2	4	1	1	3	2	Соединительная тяга ③	Gr.	FB		HAUTAU-S-Plus		
									150	630-1360		184578		
									200	1361-1860		184581		
									250	1861-2360		184584		
1	1	1	1	1	1	1	1	Основная часть порога ThermoTop® ⑭	L			серый		
									3000			198921		
									3500			198924		
									4000			198927		
									4500			198930		
									5500			198933		
									6500			198936		
1	2	2	2	2	2	2	1	Монтажный профиль ПВХ ⑮	L			серый		
									2000			206545		
									3500			201142		
									6500			202379		
1	1	1	1					Адаптерный профиль ⑯	L			серый		
									2000			206548		
									3500			202394		
1	1	1	1	1	1	1	1	Пакет с принадлежностями для ThermoTop® Схема А, G2 ⑰ ⑱ ㉑ ㉒ Схема D, F, H (без рис.) Схема C, G (без рис.) Схема K (без рис.)				серый		
												202469		
												202475		
												202472		
												202466		
1	2	1	2	1	1		1	Ходовая шина 23 (15 мм) ⑰	L			EV1		
									3000			189907		
									3500			189913		
									4000			190351		
									4500			185317		
									5500			185320		
									6500			185323		
1	2	2	4	1	1		2	Уплотнение сверху ㉑	L			чёрный		
									6500			187384		
1	2	2	4	1	1		2	Уплотнение снизу/вертикально ㉒	L			чёрный		
									17300			187387		
								Запорный штырь (доп. запор, 1 шт.), по заказу				184695		
								Запорный штырь (доп. запор, 1 шт.), схема C				187486		
1	2	2	2	2	2	2	1	Силиконовый уплотнительный шнур Ø 2 мм ⑰	2000			206551		
									3500			206554		
									6500			206557		

Примечание: В двухходовых системах требуются дополнительные упоры для створок.

ATRIUM HS® 300, Alphacan HST

⑪ ⑬



Поз. Обозначение

- | | |
|---|---------------------------------------|
| ① | Каретка, сторона ручки |
| ② | Каретка |
| ③ | Соединительная тяга |
| ⑤ | Установочный штифт |
| ⑥ | Привод |
| ⑦ | Ручка из лёгкого металла с винтами |
| ⑧ | Коробка ручки |
| ⑨ | Запорный штырь |
| ⑩ | Запорный штырь для микропроветривания |
| ⑪ | Винт с потайной головкой |
| ⑫ | Защитная заглушка |
| ⑬ | Резиновый упор |
| ⑭ | Подкладка привода |
| ⑮ | Подкладка каретки |
| ⑯ | Винты |
| ⑰ | Запор |

⑪ ⑬



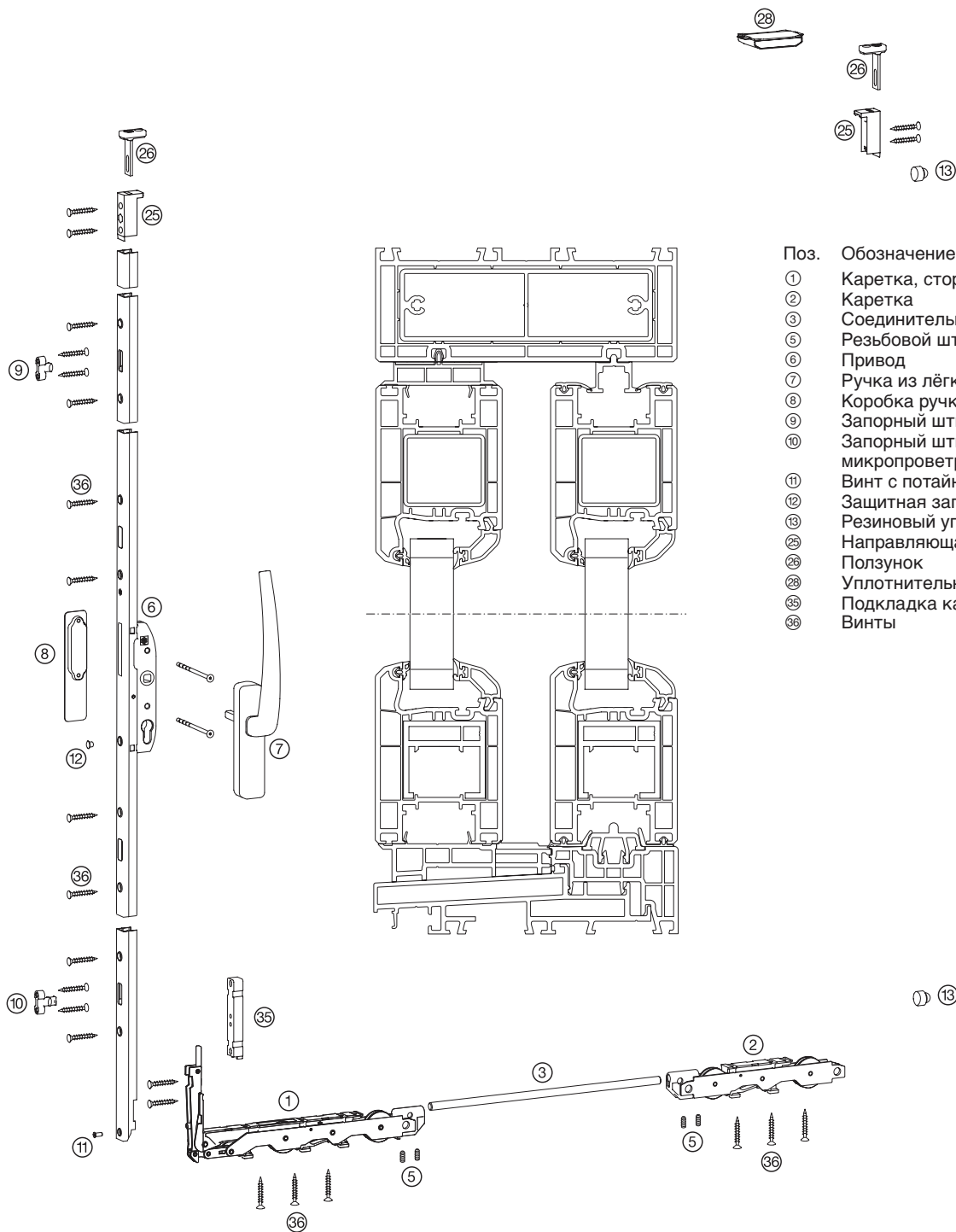
ATRIUM HS® 300, Alphacan HST

Штук на схеме							Обозначение изделия	Код артикула
A	D	C	F	G	H			
1	2	2	4	1	3		Коробка с каретками HS 300 ① ②	184575
1	2	2	4	1	3		Пакет принадлежностей Alphacan HST Схема A ⑤ ⑪ ⑫ ⑬ Схема D (без рис.) Схема C (без рис.) Схема F (без рис.) Схема G (без рис.) Схема H (без рис.)	белый чёрный 223707 223710 223713 223716 223719 223722 223725 223728 223731 223734 223737 223740
1	2	2	4	1	3		Коробка с ручками из лёгкого металла (дизайн HAUTAU) ⑦ ⑧	EV1 белый коричн. 185176 185170 185173
1	2	2	4	1	3		Привод HS 300 ⑥ Посадка ручки Gr. FH 397 180 1200-1800 997 210 1801-2100 997 240 2101-2400 997 270 2401-2700	EV1 184307 184313 184319 184325
1	2	2	4	1	3		Соединительная тяга ⑨ Gr. FB 150 720-1500 200 1501-2000 250 2001-2500 323 2501-3235	HAUTAU-S-Plus 184578 184581 184584 184587
1	2	2	4	1	3		Пакет принадлежностей ③④ ③⑤	189368
	2		4		2		Пакет принадлежностей, упор створки (без рис.)	белый чёрный 187480 187477
1	2		2		2		Замыкающий штырь ⑨	184779
1	2		2		2		Замыкающий штырь для микропроветривания ⑩	184719
		1	1	1	1		Запор C ④⑤	186934
1	2	2	4	1	3		Пакет винтов ③⑥	190075

Примечание: В двухходовых системах требуются дополнительные упоры для створок.

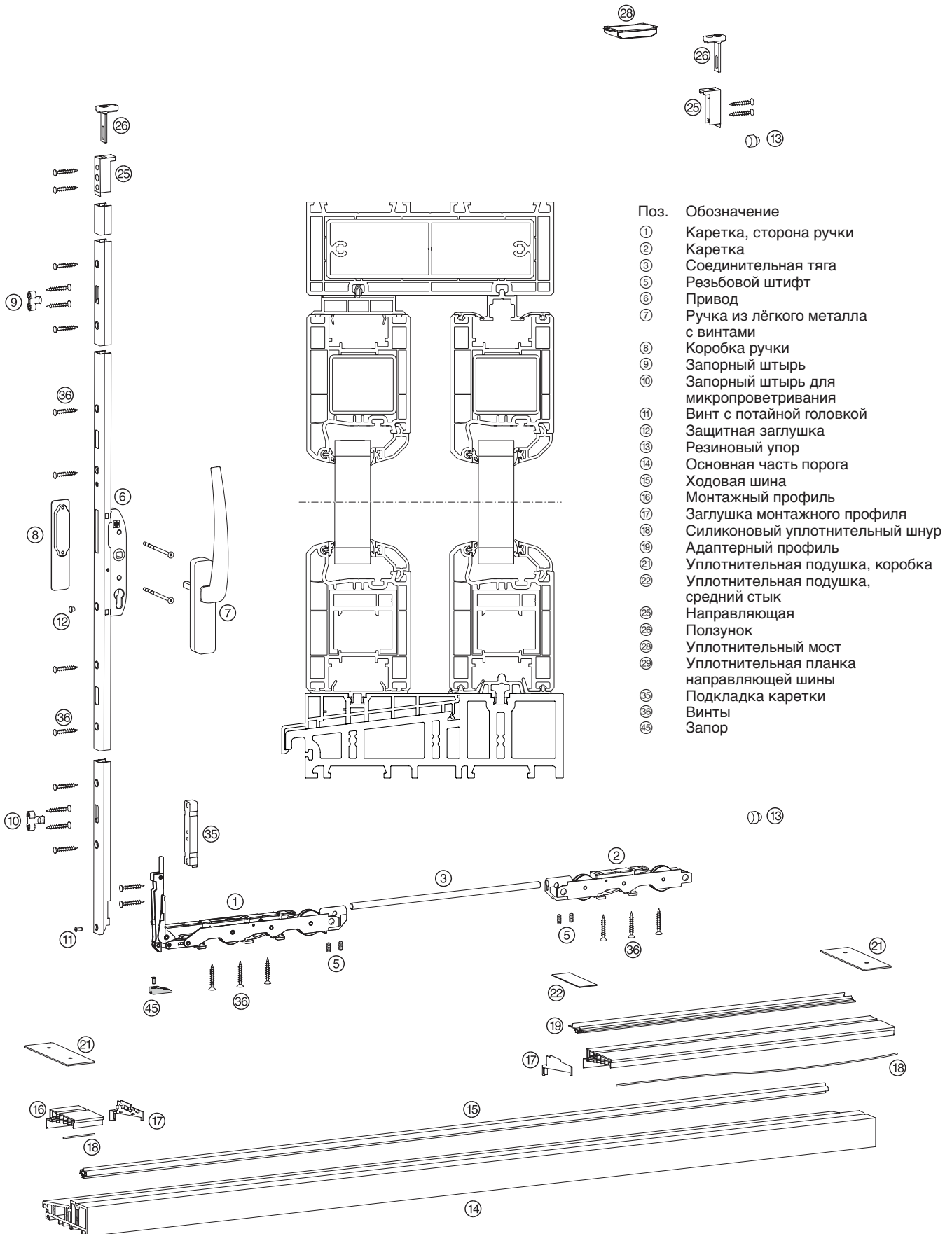


ATRIUM HS® 300, Aluplast 70



- Поз. Обозначение
- ① Каретка, сторона ручки
 - ② Каретка
 - ③ Соединительная тяга
 - ⑤ Резьбовой штифт
 - ⑥ Привод
 - ⑦ Ручка из лёгкого металла с винтами
 - ⑧ Коробка ручки
 - ⑨ Запорный штырь
 - ⑩ Запорный штырь для микропроветривания
 - ⑪ Винт с потайной головкой
 - ⑫ Защитная заглушка
 - ⑬ Резиновый упор
 - ⑳ Направляющая
 - ㉑ Ползунок
 - ㉒ Уплотнительный мост
 - ㉓ Подкладка каретки
 - ㉔ Винты

ATRIUM HS® 300, Aluplast 70





ATRIUM HS® 300, Aluplast 70

Штук на схеме					Обозначение изделия	Код артикула
A	D	C	F	G		
1	2	2	4	1	Коробка с каретками HS 300 ① ②	184575
1	1	1	1	1	Пакет принадлежностей Aluplast 70 Схема A ⑤ ⑨ ⑩ ⑪ ⑫ ⑬ ⑭ ⑮ ⑯ ⑰ ⑱ Схема D (без рис.) Схема C (без рис.) Схема F (без рис.) Схема G (без рис.)	белый чёрный 187129 187132 187531 187543 187534 187546 187537 187549 187540 187552
1	2	2	4	1	Коробка с ручками из лёгкого металла (дизайн HAUTAU) ⑦ ⑧	EV1 белый коричн. 185176 185170 185173
1	2	2	4	1	Привод HS 300 ⑥ Посадка ручки Gr. FH 406,5 180 1200-1800 1006,5 210 1801-2100 1006,5 240 2101-2400 1006,5 270 2401-2700	EV1 C34 184307 184310 184313 184316 184319 184322 184325 184328
1	2	2	4	1	Соединительная тяга, круглая ③ Gr. FB 150 720-1500 200 1501-2000 250 2001-2500 323 2501-3235	HAUTAU-S-Plus 111446 111455 188708 188711
1	1	1	1	1	Основная часть порога ThermoTop® ⑭ L 3000 3500 4000 4500 5500 6500	серый 198921 198924 198927 198930 198933 198936
1	1	2	1	1	Монтажный профиль ПВХ ⑩ L 2000 3500 6500	серый 206545 201142 202379
1	-	1	1	1	Адаптерный профиль ⑨ L 2000 3500	серый 212560 212563
1	1	1	1	1	Пакет с принадлежностями для ThermoTop® Схема A, K ⑰ ⑲ ⑳ Схема C, G ㉑ ㉒ Схема D, F ⑳ ㉑ ㉒	серый 217031 217034 217037
1	2	1	2	1	Ходовая шина 30 (13,5 mm) ⑮ L 3000 3500 4000 4500 5500 6500	EV1 212506 212509 212512 212515 212518 212521
					Запорный штырь (доп. запор, 1 шт.), по заказу ④	190588
1	2	2	4	1	Пакет винтов ⑳	189847
1	1	2	1	2	Силиконовый уплотнительный шнур Ø 2 mm ㉓ 2000 3500 6500	206551 206554 206557

Примечание: В двухходовых системах требуются дополнительные упоры для створок.

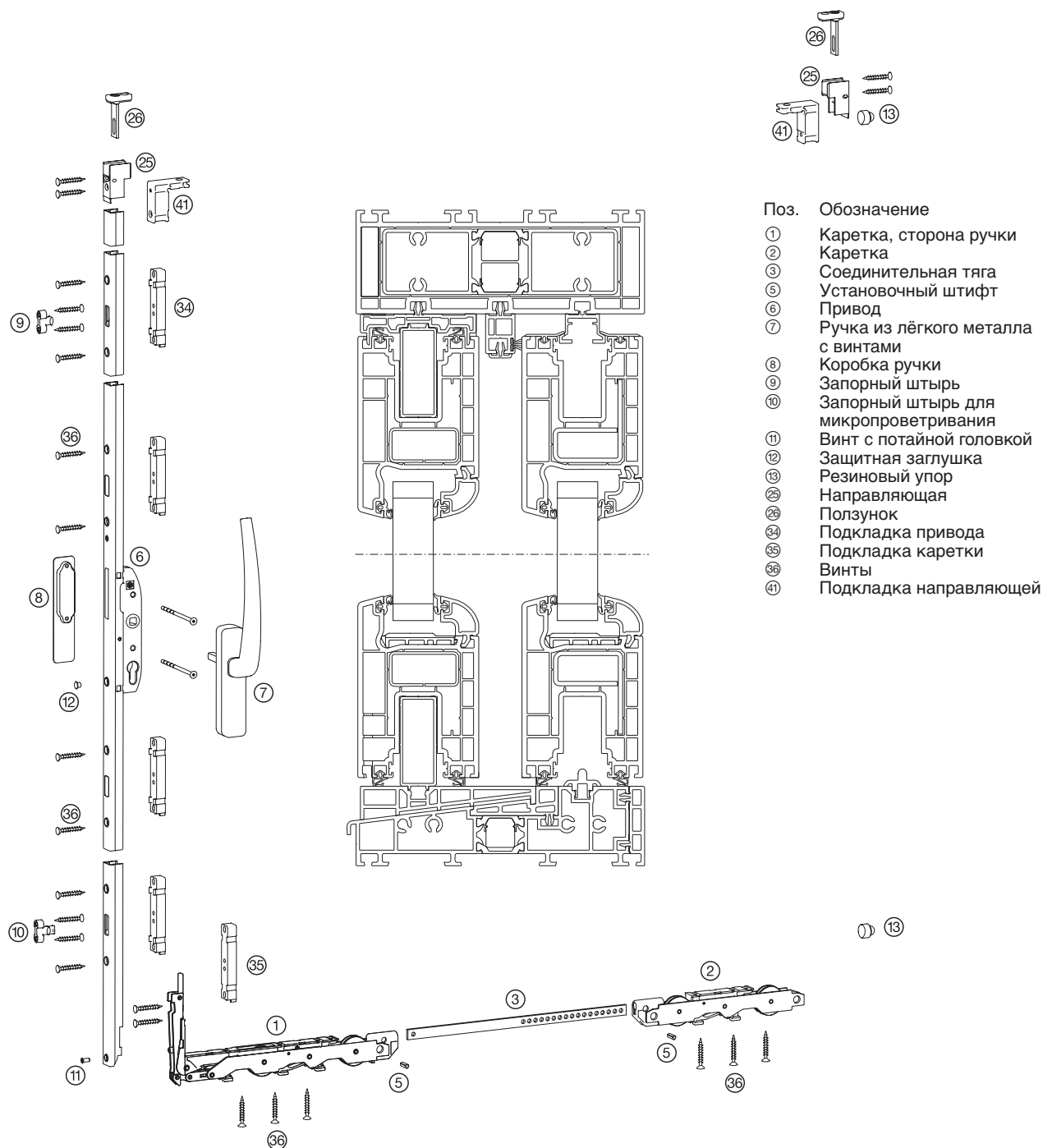


ATRIUM HS® 200, Deseuninck Monorail

Штук на схеме

A	C	Обозначение изделия	Код артикула																									
1	2	Коробка с каретками HS 300 ① ②	184575																									
1	1	Пакет принадлежностей Deseuninck Monorail Схема А ⑤ ⑨ ⑩ ⑪ ⑫ ⑬ ⑭ ⑮ ⑯ Схема С (без рис.)	200552 200555																									
1	2	Коробка с ручками из лёгкого металла (дизайн HAUTAU) ⑦ ⑧	EV1 белый коричн. 185176 185170 185173																									
1	2	<table border="0" style="width: 100%;"> <thead> <tr> <th style="text-align: left;">Посадка ручки</th> <th>Gr.</th> <th>FH</th> <th>EV1</th> <th>C34</th> </tr> </thead> <tbody> <tr> <td></td> <td>410</td> <td>180</td> <td>1200-1800</td> <td>200558 200561</td> </tr> <tr> <td>Привод HS 200 ⑥</td> <td>1011</td> <td>210</td> <td>1801-2100</td> <td>200564 200567</td> </tr> <tr> <td></td> <td>1011</td> <td>240</td> <td>2101-2400</td> <td>200570 200573</td> </tr> <tr> <td></td> <td>1011</td> <td>270</td> <td>2401-2700</td> <td>200576 200579</td> </tr> </tbody> </table>	Посадка ручки	Gr.	FH	EV1	C34		410	180	1200-1800	200558 200561	Привод HS 200 ⑥	1011	210	1801-2100	200564 200567		1011	240	2101-2400	200570 200573		1011	270	2401-2700	200576 200579	
Посадка ручки	Gr.	FH	EV1	C34																								
	410	180	1200-1800	200558 200561																								
Привод HS 200 ⑥	1011	210	1801-2100	200564 200567																								
	1011	240	2101-2400	200570 200573																								
	1011	270	2401-2700	200576 200579																								
1	2	Соединительная тяга, круглая ③ <table border="0" style="width: 100%; margin-top: 5px;"> <thead> <tr> <th>Gr.</th> <th>FB</th> <th>HAUTAU-S-Plus</th> </tr> </thead> <tbody> <tr> <td>150</td> <td>650-1360</td> <td>111446</td> </tr> <tr> <td>200</td> <td>1361-1860</td> <td>111455</td> </tr> <tr> <td>250</td> <td>1861-2360</td> <td>188711</td> </tr> </tbody> </table>	Gr.	FB	HAUTAU-S-Plus	150	650-1360	111446	200	1361-1860	111455	250	1861-2360	188711														
Gr.	FB	HAUTAU-S-Plus																										
150	650-1360	111446																										
200	1361-1860	111455																										
250	1861-2360	188711																										
1	2	Пакет винтов ⑳	190078																									

ATRIUM HS® 300, DIMEX HS S70



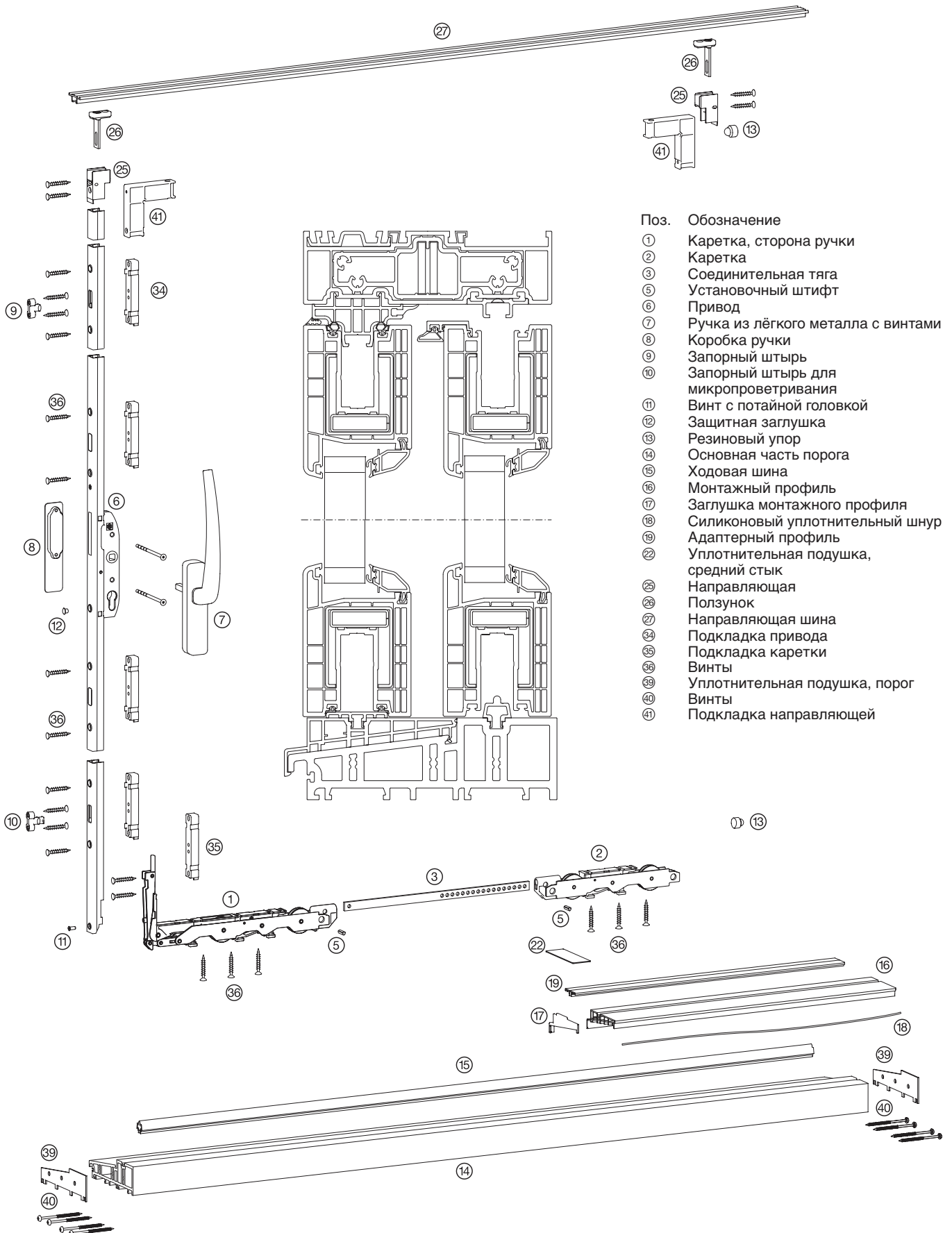


ATRIUM HS® 300, DIMEX HS S70

Штук на схеме						Обозначение изделия	Код артикула
A	D	C	F	G	K		
1	2	2	4	1	3	Коробка с каретками HS 300 ① ②	184575
1	2	1	2	1	2	Пакет принадлежностей Dimex HS S70 Схема А ⑤ ⑨ ⑩ ⑪ ⑫ ⑬ ⑭ ⑮ ⑯ ⑰ ⑱ ⑲ ⑳ ㉑ ㉒ ㉓ ㉔ ㉕ Схема С (без рис.) Схема G (без рис.)	белый чёрный 187123 187126 187558 187564 187555 187561
1	2	2	4	1	2	Коробка с ручками из лёгкого металла (дизайн HAUTAU) ⑦ ⑧	EV1 белый коричн. 185176 185170 185173
1	2	2	4	1	2	Привод HS 300 ⑥ Посадка ручки Gr. FH 400 180 1200-1800 1000 210 1801-2100 1000 240 2101-2400 1000 270 2401-2700	EV1 C34 184307 184310 184313 184316 184319 184322 184325 184328
1	2	2	4	1	2	Соединительная тяга ③ Gr. FB 150 720-1500 200 1501-2000 250 2001-2500 323 2501-3235	HAUTAU-S-Plus 184578 184581 184584 184587
						Запорный штырь (доп. запор, 1 шт.), по заказу	184815
1	2	2	4	1	2	Пакет винтов ④	190078

Примечание: В двухходовых системах требуются дополнительные упоры для створок.

ATRIUM HS® 300, Gealan 8000





ATRIUM HS® 300, Gealan 8000

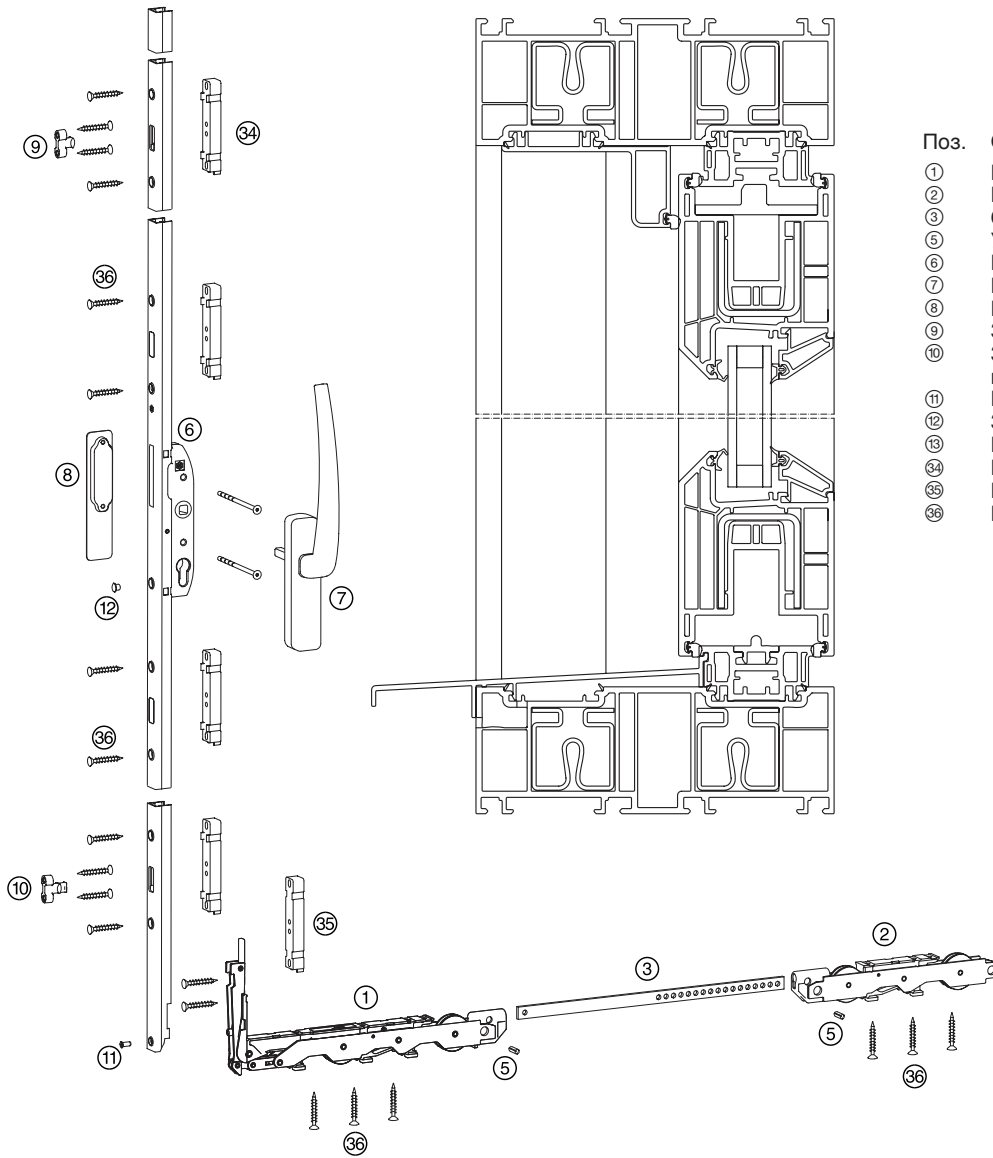
Штук на схеме

A	C	G	Обозначение изделия	Код артикула
1	2	1	Коробка с каретками HS 300 ① ②	184575
1	1	1	Пакет принадлежностей Gealan 8000 Схема А ⑤ ⑨ ⑩ ⑪ ⑫ ⑬ ⑭ ⑮ ⑯ ⑰ ⑱ ⑲ ⑳ ㉑ ㉒ ㉓ ㉔ ㉕ ㉖ ㉗ ㉘ ㉙ ㉚ ㉛ ㉜ ㉝ ㉞ ㉟ ㊱ ㊲ ㊳ ㊴ ㊵ ㊶ ㊷ ㊸ ㊹ ㊺ ㊻ ㊼ ㊽ ㊾ ㊿	белый чёрный 187135 187138 187612 187615 187606 187609
1	2	1	Коробка с ручками из лёгкого металла (дизайн HAUTAU) ⑦ ⑧	EV1 белый коричн. 185176 185170 185173
1	2	1	Привод HS 300 ⑥	Посадка ручки Gr. FH EV1 C34 409 180 1200-1800 184307 184310 1009 210 1801-2100 184313 184316 1009 240 2101-2400 184319 184322 1009 270 2401-2700 184325 184328
1	1	1	Направляющая шина 1 ⑭	L EV1 C34 3000 189892 - 3500 189895 - 4000 190656 - 4500 185667 - 5500 185670 - 6500 185673 185679
1	2	1	Соединительная тяга ③	Gr. FB HAUTAU-S-Plus 150 720-1500 184578 200 1501-2000 184581 250 2001-2500 184584 323 2501-3235 184587
1	1	1	Основная часть порога ThermoTop® ⑭	L серый 3000 198921 3500 198924 4000 198927 4500 198930 5500 198933 6500 198936
1	2	1	Монтажный профиль ПВХ ⑮	L серый 2000 206545 3500 201142 6500 202379
1	2	1	Адаптерный профиль ⑯	L серый 2000 206548 3500 202394
1	1	1	Пакет с принадлежностями для ThermoTop® Схема А, G ⑰ ⑱ ㉑ ㉒ ㉓ ㉔ ㉕ ㉖ ㉗ ㉘ ㉙ ㉚ ㉛ ㉜ ㉝ ㉞ ㉟ ㊱ ㊲ ㊳ ㊴ ㊵ ㊶ ㊷ ㊸ ㊹ ㊺ ㊻ ㊼ ㊽ ㊾ ㊿	серый 202487 202484
1	1	1	Ходовая шина 23 (15 мм) ⑮	L EV1 3000 189907 3500 189913 4000 190351 4500 185317 5500 185320 6500 185323
			Запорный штырь (доп. запор, 1 шт.), по заказу	184785
1	2	1	Пакет винтов ⑳	190069
1	2	1	Силиконовый уплотнительный шнур Ø 2 мм ⑰	2000 206551 3500 206554 6500 206557

Примечание: В двухходовых системах требуются дополнительные упоры для створок.

ATRIUM HS® 300, Inoutic

1) 13



Поз.	Обозначение
①	Каретка, сторона ручки
②	Каретка
③	Соединительная тяга
⑤	Установочный штифт
⑥	Привод
⑦	Ручка из лёгкого металла с винтами
⑧	Коробка ручки
⑨	Запорный штырь
⑩	Запорный штырь для микропроветривания
⑪	Винт с потайной головкой
⑫	Защитная заглушка
⑬	Резиновый упор
⑳	Подкладка привода
㉑	Подкладка каретки
㉒	Винты

1) 13



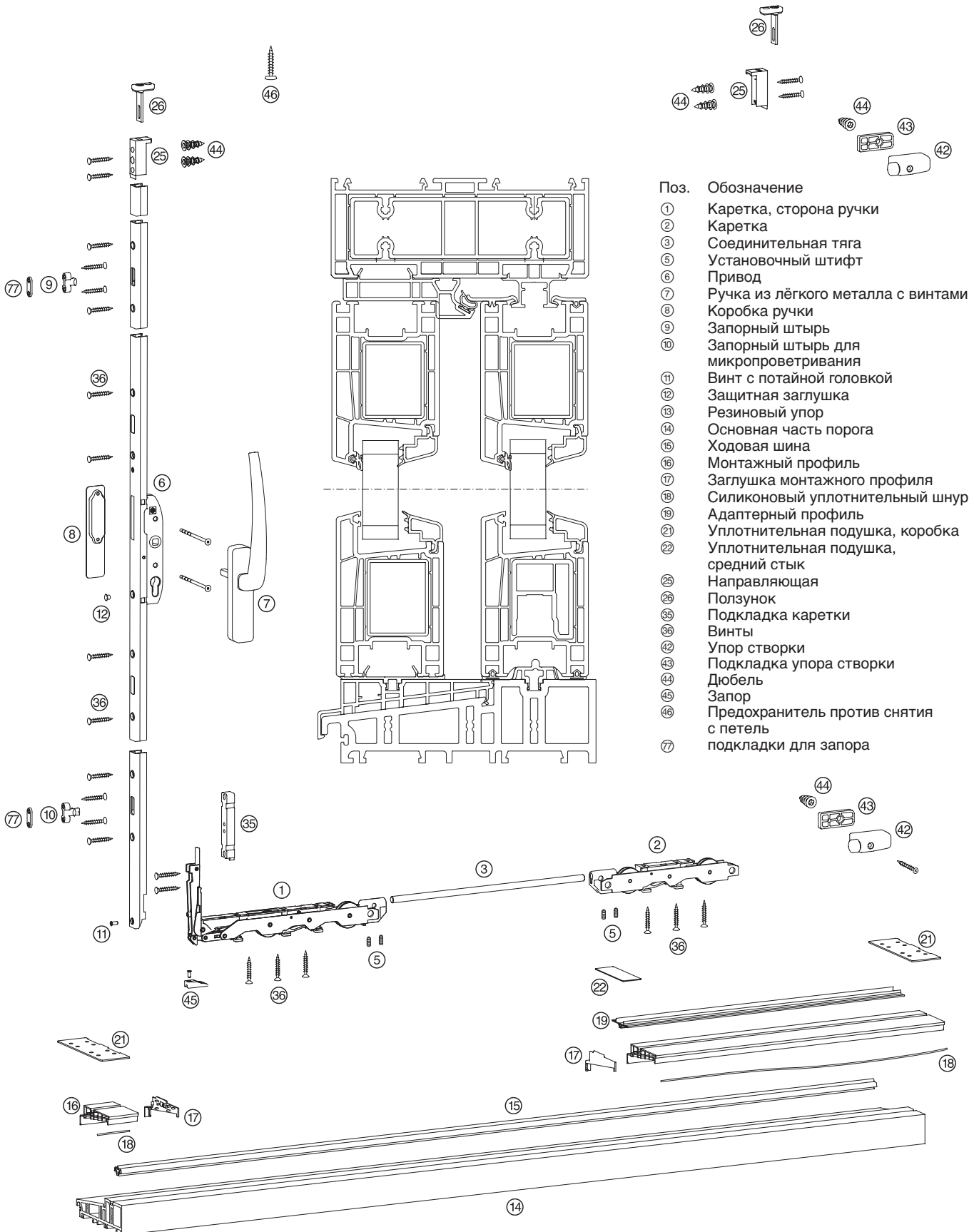
ATRIUM HS® 300, Inoutic

Штук на схеме						Обозначение изделия	Код артикула																						
A	D	C	F	G	H																								
1	2	2	4	1	3	Коробка с каретками HS 300 ① ②	184575																						
1	2	1	2	1	2	Пакет принадлежностей HS Inoutic Схема А ⑤ ⑨ ⑩ ⑪ ⑫ ⑬ ⑭ ⑮ Схема С (без рис.) Схема G (без рис.)	214323																						
				1	1		214326																						
							214329																						
1	2	2	4	1	3	Коробка с ручками из лёгкого металла (дизайн HAUTAU) ⑦ ⑧	EV1 185176	белый 185170	коричн. 185173																				
1	2	2	4	1	3	Привод HS 300 ⑥ <table border="1" style="margin-left: 20px;"> <thead> <tr> <th>Посадка ручки</th> <th>Gr.</th> <th>FH</th> <th>EV1</th> </tr> </thead> <tbody> <tr> <td>405</td> <td>180</td> <td>1200-1800</td> <td>184307</td> </tr> <tr> <td>1005</td> <td>210</td> <td>1801-2100</td> <td>184313</td> </tr> <tr> <td>1005</td> <td>240</td> <td>2101-2400</td> <td>184319</td> </tr> <tr> <td>1005</td> <td>270</td> <td>2401-2700</td> <td>184325</td> </tr> </tbody> </table>	Посадка ручки	Gr.	FH	EV1	405	180	1200-1800	184307	1005	210	1801-2100	184313	1005	240	2101-2400	184319	1005	270	2401-2700	184325			
Посадка ручки	Gr.	FH	EV1																										
405	180	1200-1800	184307																										
1005	210	1801-2100	184313																										
1005	240	2101-2400	184319																										
1005	270	2401-2700	184325																										
						Gr.	FB	HAUTAU-S-Plus																					
1	2	2	4	1	3	Соединительная тяга ③	150	720-1500	184578																				
							200	1501-2000	184581																				
							250	2001-2500	184584																				
							323	2501-3235	184587																				
	2		4		2	Пакет принадлежностей, упор створки (без рис.)	белый 187480	чёрный 187477																					
						Запорный штырь (доп. запор, 1 шт.), по заказу	184767																						
1	2	2	4	1	3	Пакет винтов ⑳	207040																						

Примечание: В двухходовых системах требуются дополнительные упоры для створок.



ATRIUM HS® 300, Profine PremiDoor



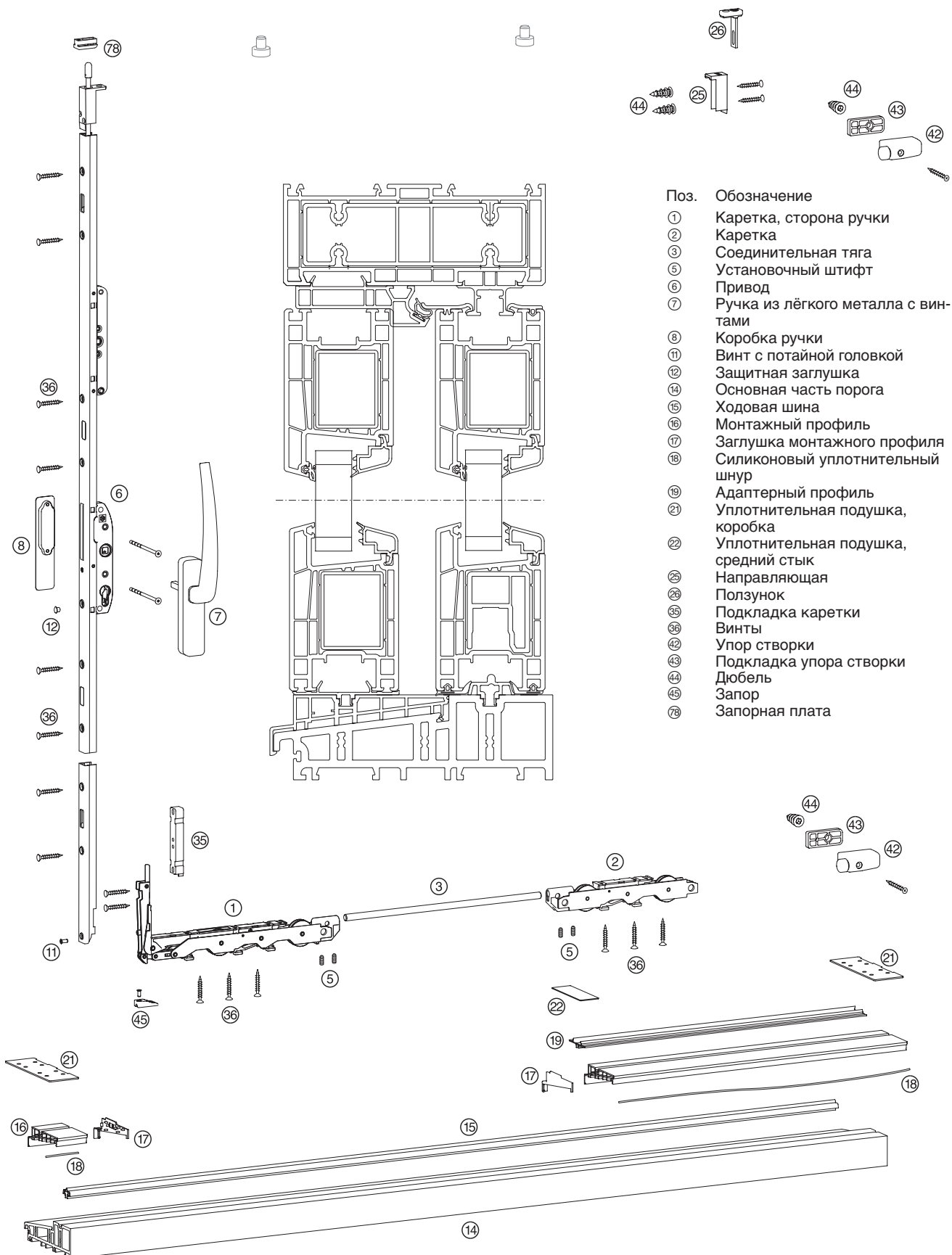


ATRIUM HS® 300, Profine PremiDoor

Штук на схеме					Обозначение изделия	Код артикула
A	D	C	F	K		
1	2	2	4	2	Коробка с каретками HS 300 ① ②	184575
1	1	1	1	2	Пакет принадлежностей Profine Схема А, К ⑤ ⑨ ⑩ ⑪ ⑫ ⑬ ⑭ ⑮ ⑯ ⑰ ⑱ ⑲ ⑳ ㉑ ㉒ ㉓ ㉔ ㉕ ㉖ ㉗ Схема D Схема C Схема F	белый чёрный 187144 187147 187930 187945 187933 187948 187936 187951
1	2	2	4	2	Коробка с ручками из лёгкого металла (дизайн HAUTAU) ⑦ ⑧	EV1 белый коричн. 185176 185170 185173
1	2	2	4	2	Привод HS 300 ⑥ Посадка ручки Gr. FH 406 180 1200-1800 1006 210 1801-2100 1006 240 2101-2400 1006 270 2401-2700	EV1 C34 184307 184310 184313 184316 184319 184322 184325 184328
1	2	2	4	2	Соединительная тяга, круглая ③ Gr. FB 150 720-1500 200 1501-2000 250 2001-2500 323 2501-3235	HAUTAU-S-Plus 111446 111455 188708 188711
1	1	1	1	1	Основная часть порога ThermoTop® ⑭ L 3000 3500 4000 4500 5500 6500	серый 198921 198924 198927 198930 198933 198936
1	1	2	1	1	Монтажный профиль ПВХ ⑯ L 2000 3500 6500	серый 206545 201142 202379
1	-	2	-	1	Адаптерный профиль ⑰ L 2000 3500	серый 212560 212563
1	1	1	1	1	Пакет с принадлежностями для ThermoTop® Схема А, К ⑳ ㉑ ㉒ ㉓ Схема C (без рис.) Схема D, F (без рис.)	серый 212959 212962 212482
1	1	1	1	1	Ходовая шина 30 (13,5 мм) ⑮ L 3000 3500 4000 4500 5500 6500	EV1 212506 212509 212512 212515 212518 212521
1	1	1	1	1	Ходовая шина 31 (5,5 мм) по заказу исполнение без барьера подкладки для каретки смотрите стр. 61 L 3000 3500 4000 4500 5500 6500	EV1 212542 212545 212548 212551 212554 212557
1	2	2	4	2	Запорный штырь (доп. запор, 1 шт.), по заказу ⑨ ⑦	212971
1	2	2	4	2	Пакет винтов ⑳	189493
1	1	2	2	1	Силиконовый уплотнительный шнур Ø 2 мм ⑯ 2000 3500 6500	206551 206554 206557

Примечание: В двухходовых системах требуются дополнительные упоры для створок.

ATRIUM HS® 300, Profine PremiDoor, Схема G





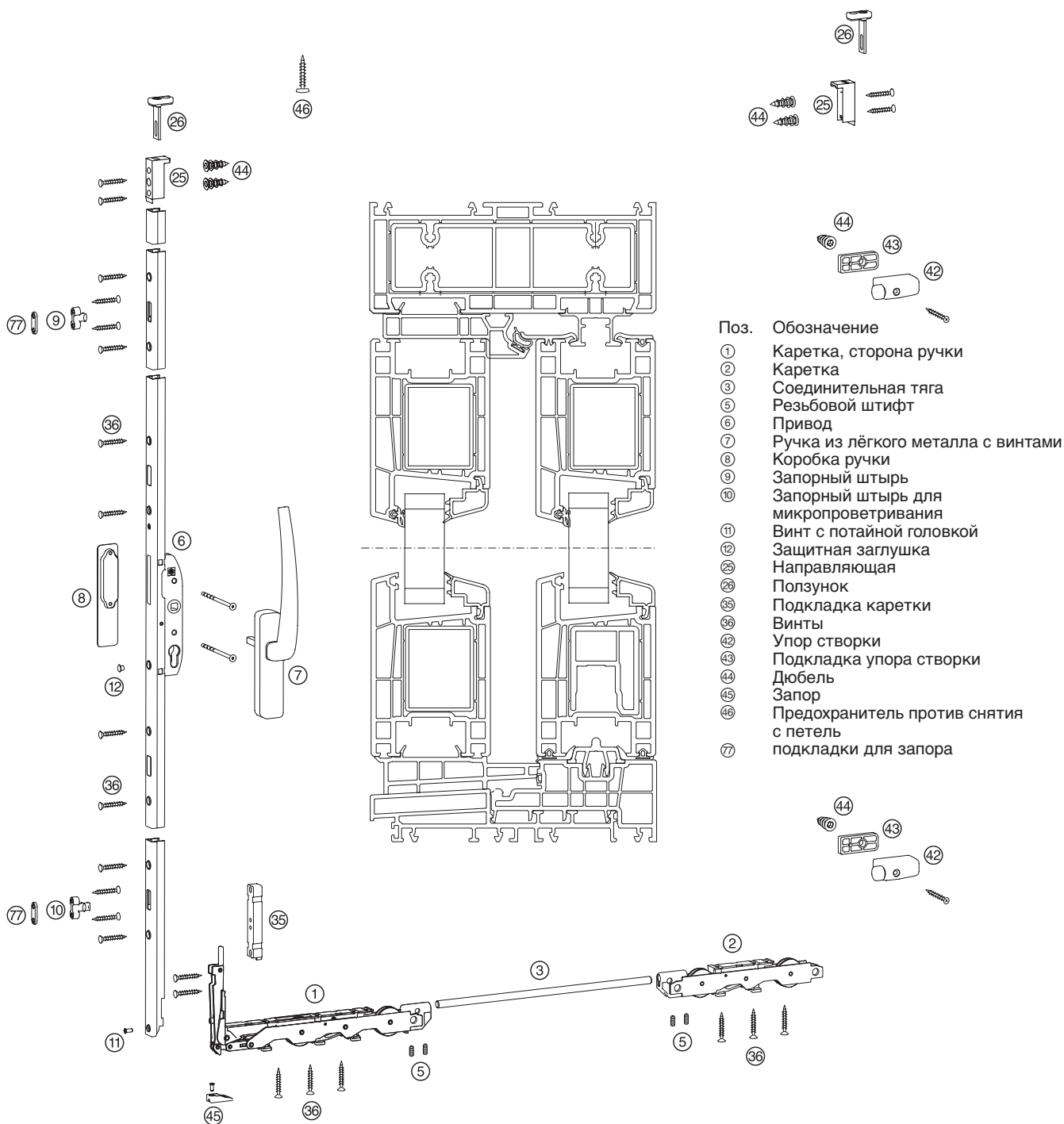
ATRIUM HS® 300, Profine PremiDoor, Схема G

Штук на схеме G	Обозначение изделия	Код артикула
1	Коробка с каретками HS 300 ① ②	184575
1	Пакет принадлежностей Profine Схема G ⑤ ⑪ ⑫ ⑬ ⑭ ⑮ ⑯ ⑰ ⑱ ⑲ ⑳ ㉑ ㉒ ㉓ ㉔ ㉕ ㉖ ㉗ ㉘ ㉙ ㉚	белый чёрный 187939 187954
1	Коробка с ручками из лёгкого металла (дизайн HAUTAU) ㉛ ㉜	EV1 белый коричн. 185176 185170 185173
1	Привод HS 300 ⑥	EV1
	Посадка ручки	
	406	180 1200-1800
	1006	210 1801-2100
	1006	240 2101-2400
	1006	270 2401-2700
1	Соединительная тяга, круглая ③	HAUTAU-S-Plus
		Gr. FB
		150 720-1500
		200 1501-2000
		250 2001-2500
		323 2501-3235
1	Основная часть порога ThermoTop® ⑭	серый
		L
		3000 198921
		3500 198924
		4000 198927
		4500 198930
		5500 198933
		6500 198936
2	Монтажный профиль ПВХ ⑯	серый
		L
		2000 206545
		3500 201142
		6500 202379
2	Адаптерный профиль ⑰	серый
		L
		2000 212560
		3500 212563
1	Пакет с принадлежностями для ThermoTop® Схема C, G ⑰ ⑱ ㉑ ㉒	серый 212962
1	Ходовая шина 30 (13,5 mm) ⑮ исполнение без барьера подкладки для каретки смотрите стр. 61	EV1
		L
		3000 212542
		3500 212545
		4000 212548
		4500 212551
		5500 212554
		6500 212557
1	Пакет винтов ㉛ ㉜	189493
1	Силиконовый уплотнительный шнур Ø 2 мм ⑱	206551 206554 206557
		2000
		3500
		6500
1	Запорная плата ㉝	212956
2	Направляющий ползунок	Profine-Artikel 9B59

Примечание: В двухходовых системах требуются дополнительные упоры для створок.



ATRIUM HS® 300, Profine PremiDoor



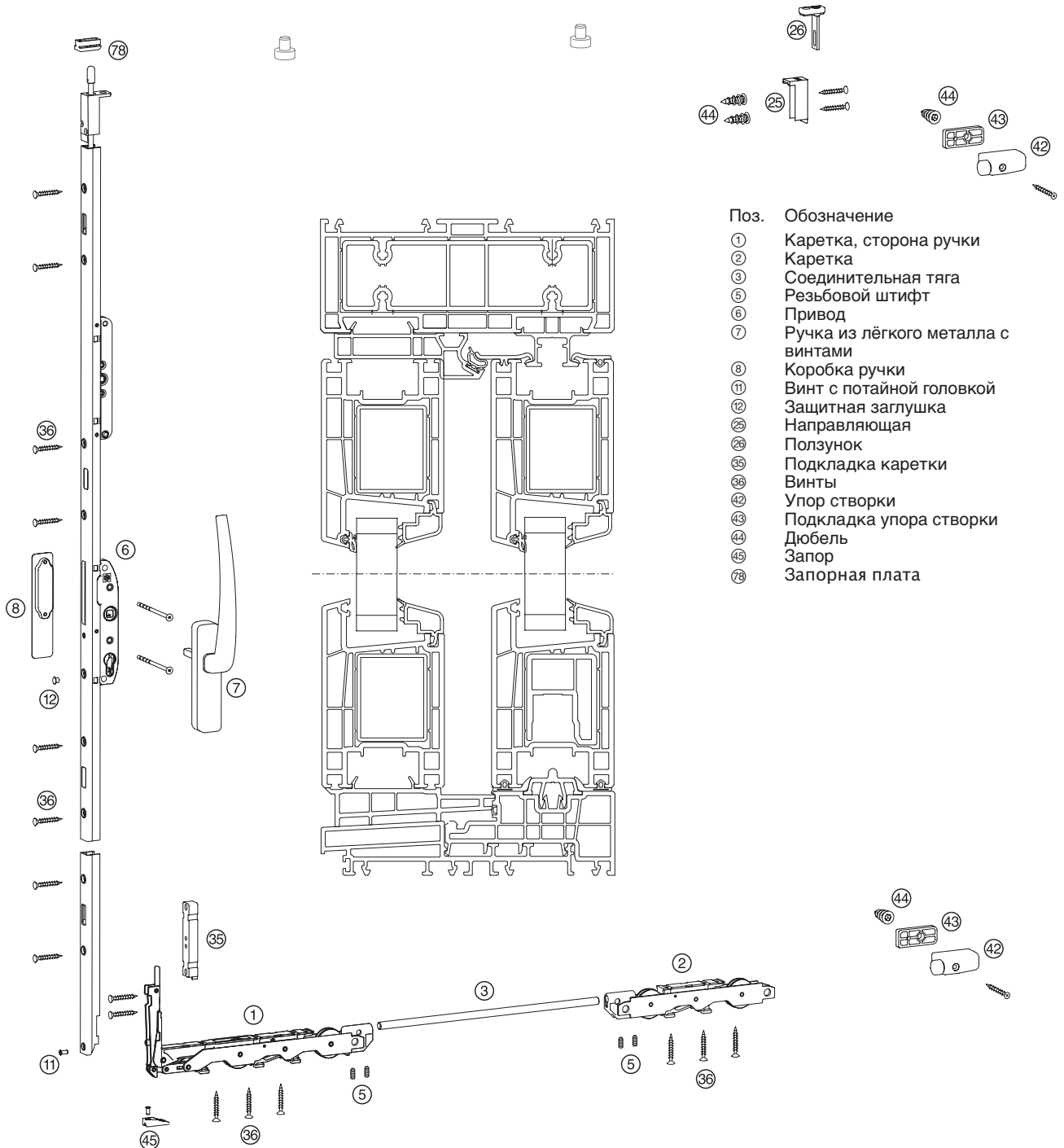


ATRIUM HS® 300, Profine PremiDoor

Штук на схеме						Обозначение изделия	Код артикула
A	D	C	F	G	K		
1	2	2	4	1	2	Коробка с каретками HS 300 ① ②	184575
1	1	1	1	1	2	Пакет принадлежностей Profine Схема А, К ⑤ ⑨ ⑩ ⑪ ⑫ ⑬ ⑭ ⑮ ⑯ ⑰ ⑱ ⑲ ⑳ ㉑ ㉒ ㉓ ㉔ ㉕ ㉖ ㉗ Схема D Схема C Схема F Схема G (без рис.)	белый чёрный 187144 187147 187930 187945 187933 187948 187936 187951 187939 187954
1	2	2	4	1	2	Коробка с ручками из лёгкого металла (дизайн HAUTAU) ⑦ ⑧	EV1 белый коричн. 185176 185170 185173
1	2	2	4	1	2	Привод HS 300 ⑥ Посадка ручки Gr. FH 406 180 1200-1800 1006 210 1801-2100 1006 240 2101-2400 1006 270 2401-2700	EV1 C34 184307 184310 184313 184316 184319 184322 184325 184328
1	2	2	4	1	2	Соединительная тяга, круглая ③ Gr. FB 150 720-1500 200 1501-2000 250 2001-2500 323 2501-3235	HAUTAU-S-Plus 111446 111455 188708 188711
						Запорный штырь (доп. запор, 1 шт.), по заказу	189481
1	2	2	4	1	2	Пакет винтов ⑳ ㉔	189493

Примечание: В двухходовых системах требуются дополнительные упоры для створок.

ATRIUM HS® 300, Profine PremiDoor, Схема G





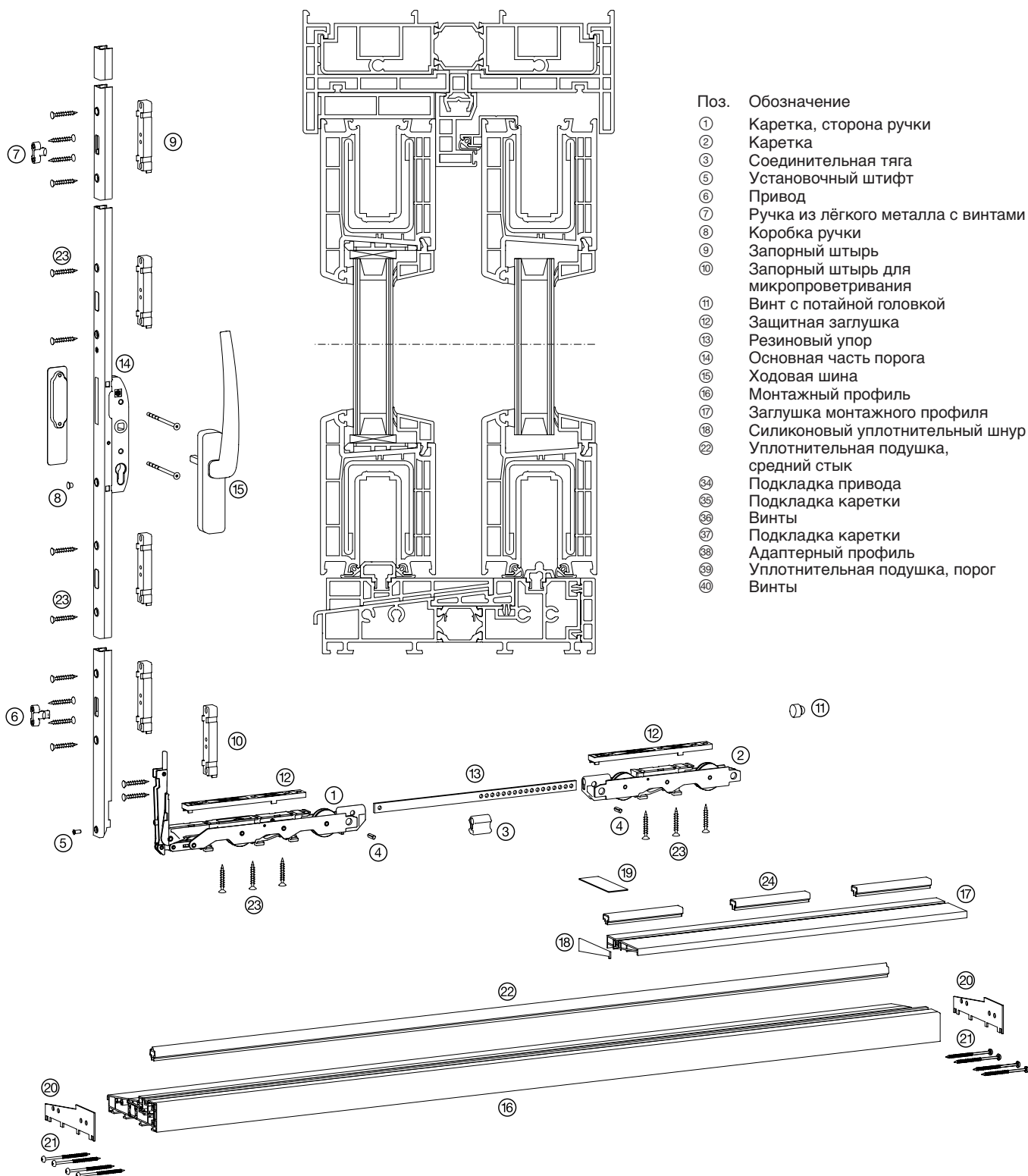
ATRIUM HS® 300, Profine PremiDoor, Схема G

Штук на схеме

G	Обозначение изделия	Код артикула
1	Коробка с каретками HS 300 ① ②	184575
1	Пакет принадлежностей Profine Схема G ⑤ ⑪ ⑫ ⑬ ⑭ ⑮ ⑯ ⑰ ⑱ ⑲ ⑳ ㉑ ㉒ ㉓ ㉔ ㉕ ㉖ ㉗ ㉘ ㉙ ㉚	белый чёрный 187939 187954
1	Коробка с ручками из лёгкого металла (дизайн HAUTAU) ⑦ ⑧	EV1 белый коричн. 185176 185170 185173
1	Привод HS 300 ⑥	EV1
	Посадка ручки	Gr. FH
	406	180 1200-1800
	1006	210 1801-2100
	1006	240 2101-2400
	1006	270 2401-2700
1	Соединительная тяга, круглая ③	HAUTAU-S-Plus
		Gr. FB
		150 720-1500
		200 1501-2000
		250 2001-2500
		323 2501-3235
1	Пакет винтов ⑳ ㉔	111446 111455 188708 188711
1	Запорная плата ㉗	189493
1		212956

Примечание: В двухходовых системах требуются дополнительные упоры для створок.

ATRIUM HS® 300, Rehau Brillant Design HS

 11




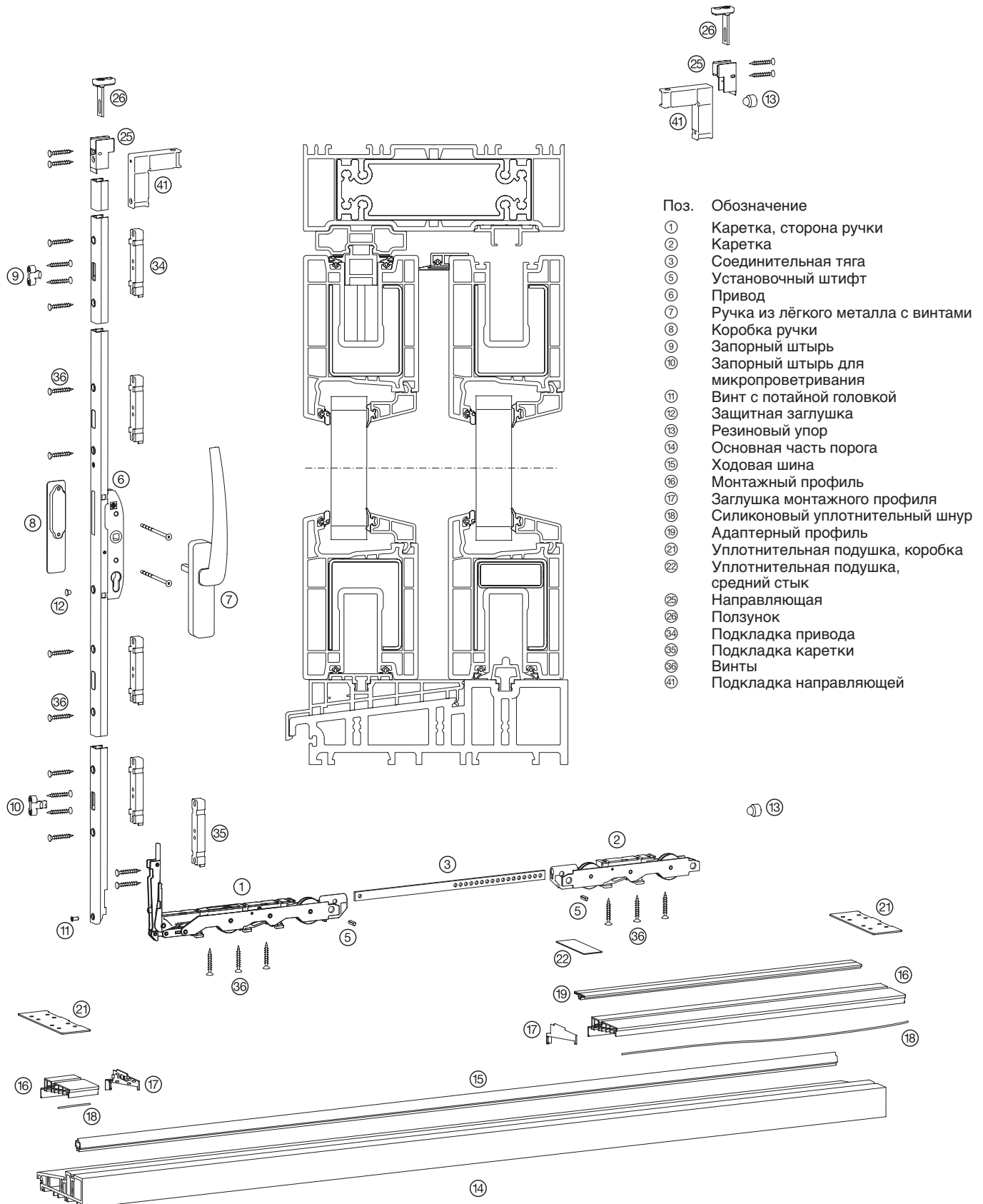
ATRIUM HS® 300, Rehau Brillant Design HS

Штук на схеме

Штук на схеме			Обозначение изделия	Код артикула				
A	C	G						
1	2	1	Коробка с каретками HS 300 ① ②	184575				
1	1	1	Пакет принадлежностей Rehau Brillant Design HS	187624				
			Схема А ⑤ ⑨ ⑩ ⑪ ⑫ ⑬ ⑭ ⑮ ⑯ ⑰ ⑱	187630				
			Схема С (без рис.) Схема G (без рис.)	187627				
1	2	1	Коробка с ручками из лёгкого металла (дизайн HAUTAU) ⑦ ⑧	EV1 185176	белый 185170	коричн. 185173		
1	2	1	Привод HS 300 ⑥	Посадка ручки	Gr.	FH	EV1	C34
				403	180	1200-1800	184307	184310
				1003	210	1801-2100	184313	184316
				1003	240	2101-2400	184319	184322
			1003	270	2401-2700	184325	184328	
1	2	1	Соединительная тяга ③	Gr.	FB	HAUTAU-S-Plus		
				150	720-1500	184578		
				200	1501-2000	184581		
				250	2001-2500	184584		
			323	2501-3235	184587			
1	1	1	Основная часть порога ThermoTop® ⑭	L	серый			
				3000	198921			
				3500	198924			
				4000	198927			
				4500	198930			
			5500	198933				
			6500	198936				
1	2	1	Монтажный профиль ПВХ ⑯	L	серый			
				2000	206545			
				3500	201142			
			6500	202379				
1	1	1	Пакет с принадлежностями для ThermoTop®	серый				
			Схема А ⑰ ⑱ ⑲ ⑳	202496				
			Схема С (без рис.)	202499				
1	1	1	Ходовая шина 28 (10 мм) ⑮	L	EV1			
				3000	191305			
				3500	191308			
				4000	191311			
				4500	191314			
			5500	191317				
			6500	191320				
			Запорный штырь (доп. запор, 1 шт.), по заказу	186699				
1	2	1	Пакет винтов ㉔	190072				
1	2	1	Силиконовый уплотнительный шнур Ø 2 мм ⑳	2000	206551			
				3500	206554			
				6500	206557			

Примечание: В двухходовых системах требуются дополнительные упоры для створок.

ATRIUM HS® 300, Salamander ID





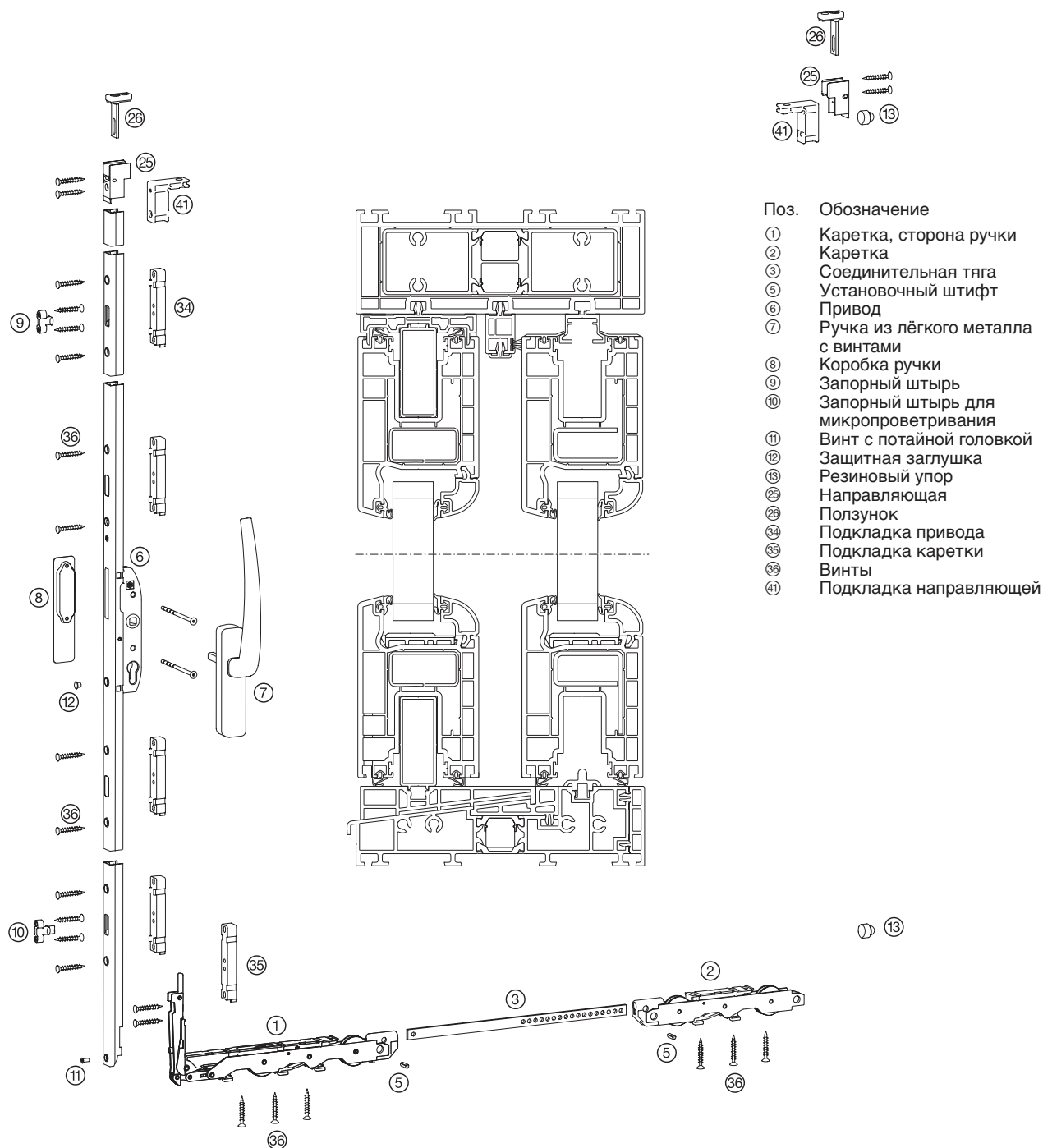
ATRIUM HS® 300, Salamander ID

Штук на схеме

A	C	K	Обозначение изделия	Код артикула
1	2	2	Коробка с каретками HS 300 ① ②	184575
1	1	2	Пакет принадлежностей Salamander Схема А ⑤ ⑨ ⑩ ⑪ ⑫ ⑬ ⑭ ⑮ ⑯ ⑰ ⑱ ⑲ ⑳ ㉑ ㉒ Схема С (без рис.)	белый чёрный 187156 187159 187498 187501
1	2	2	Коробка с ручками из лёгкого металла (дизайн HAUTAU) ⑦ ⑧	EV1 белый коричн. 185176 185170 185173
1	2	2	Привод HS 300 ⑥	Посадка ручки Gr. FH EV1 C34 409,5 180 1200-1800 184307 184310 1009,5 210 1801-2100 184313 184316 1009,5 240 2101-2400 184319 184322 1009,5 270 2401-2700 184325 184328
1	2	2	Соединительная тяга ③	Gr. FB HAUTAU-S-Plus 150 720-1500 184578 200 1501-2000 184581 250 2001-2500 184584 323 2501-3235 184587
1	1	1	Основная часть порога ThermoTop® ⑬	L серый 3000 198921 3500 198924 4000 198927 4500 198930 5500 198933 6500 198936
1	2	1	Монтажный профиль ПВХ ⑩	L серый 2000 206545 3500 201142 6500 202379
1	1	1	Адаптерный профиль ⑩	L серый 2000 206548 3500 202394
1	1	1	Пакет с принадлежностями для ThermoTop® Схема А ⑰ ⑳ ㉑ Схема С, К (без рис.)	серый 202511 202508
1	1	1	Ходовая шина 23 (15 мм) ⑮	L EV1 3000 189907 3500 189913 4000 190351 4500 185317 5500 185320 6500 185323
			Запорный штырь (доп. запор, 1 шт.), по заказу	184809
1	2	2	Пакет винтов ⑳	190069
1	2	1	Силиконовый уплотнительный шнур Ø 2 мм ⑱	2000 206551 3500 206554 6500 206557

Примечание: В двухходовых системах требуются дополнительные упоры для створок.

ATRIUM HS® 300, Schüco Corona CT 70



ATRIUM HS® 300, Thyssen HST



Поз.	Обозначение
①	Каретка, сторона ручки
②	Каретка
③	Соединительная тяга
⑤	Установочный штифт
⑥	Привод
⑦	Ручка из лёгкого металла с винтами
⑧	Коробка ручки
⑨	Запорный штырь
⑩	Запорный штырь для микропроветривания
⑪	Винт с потайной головкой
⑫	Защитная заглушка
⑬	Резиновый упор
⑭	Подкладка привода
⑮	Подкладка каретки
⑯	Винты
⑰	Подкладка каретки



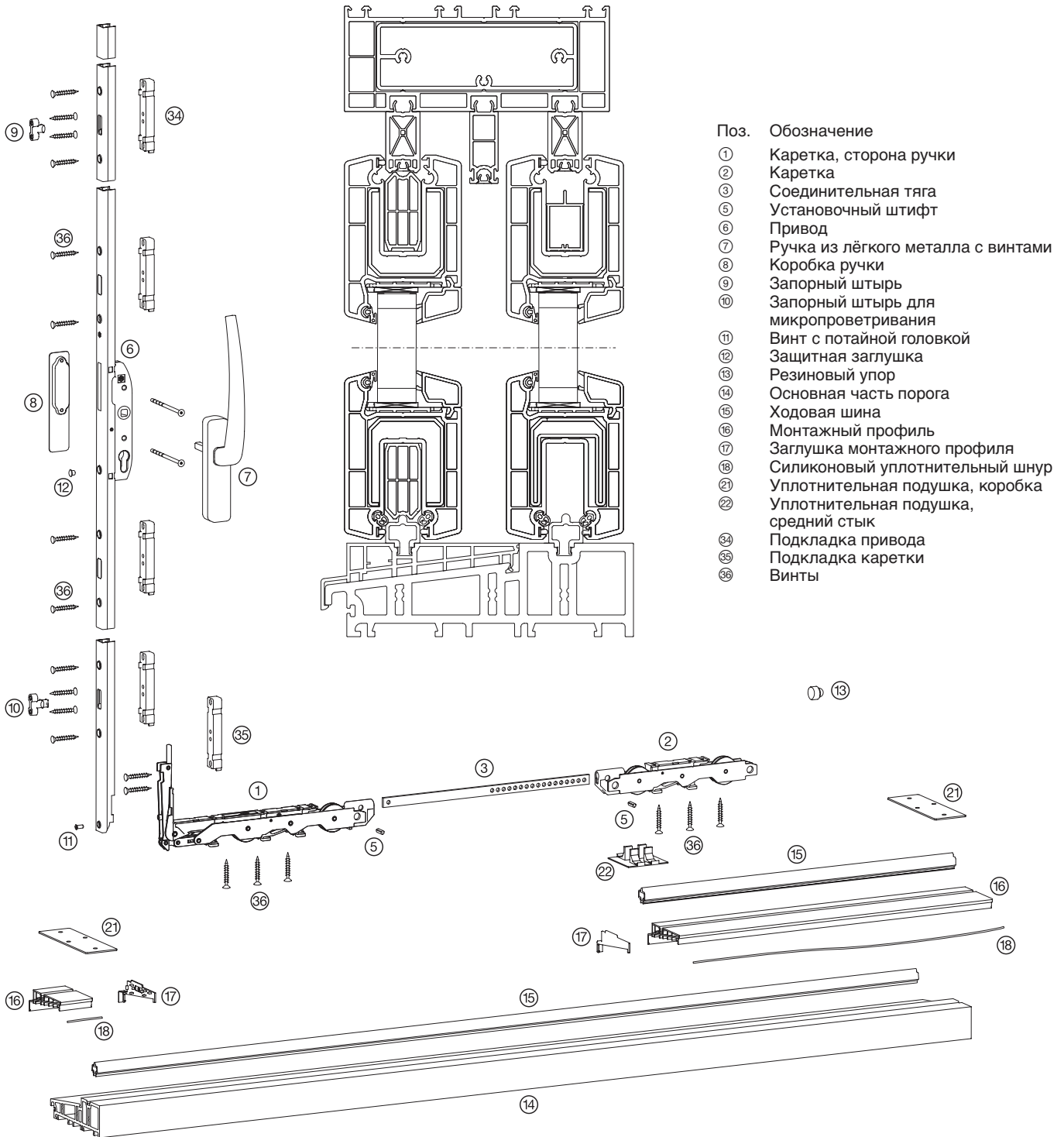
ATRIUM HS® 300, Thyssen HST

Штук на схеме							Обозначение изделия	Код артикула		
A	D	C	F	G	H	K				
1	2	2	4	1	3	2	Коробка с каретками HS 300 ① ②	184575		
1	2	1	2	1	2	2	Пакет принадлежностей Thyssen HST Схема А ⑤ ⑨ ⑩ ⑪ ⑫ ⑬ ⑭ ⑮ ⑯ ⑰ Схема С (без рис.) Схема G (без рис.)	187114		
				1	1			187570		
								187567		
1	2	2	4	1	3	2	Коробка с ручками из лёгкого металла (дизайн HAUTAU) ⑦ ⑧	EV1 185176	белый 185170	коричн. 185173
1	2	2	4	1	3	2	Привод HS 300 ⑥ Посадка ручки Gr. FH 407 180 1200-1800 1007 210 1801-2100 1007 240 2101-2400 1007 270 2401-2700	EV1 184307	C34 184310	
								184313	184316	
								184319	184322	
								184325	184328	
1	2	2	4	1	3	2	Соединительная тяга ③ Gr. FB 150 720-1500 200 1501-2000 250 2001-2500 323 2501-3235	HAUTAU-S-Plus		
								184578		
								184581		
								184584		
							323	184587		
							Запорный штырь (доп. запор, 1 шт.), по заказу	184779		
			4		2		Пакет принадлежностей Упор	белый 187480	чёрный 187477	
1	2	2	4	1	3	2	Пакет винтов ⑳	190081		

Примечание: В двухходовых системах требуются дополнительные упоры для створок.

ATRIUM HS® 300, Veka Softline 70

① ⑬





ATRIUM HS® 300, Veka Softline 70

Штук на схеме					Обозначение изделия	Код артикула																									
A	D	C	F	K																											
1	2	2	4	2	Коробка с каретками HS 300 ① ②	184575																									
1	2	1	2	2	Пакет принадлежностей Veka Схема А ⑤ ⑨ ⑩ ⑪ ⑫ ⑬ ⑭ ⑮ Схема С (без рис.)	187141 187753																									
1	2	2	4	2	Коробка с ручками из лёгкого металла (дизайн HAUTAU) ⑦ ⑧	EV1 185176 белый 185170 коричн. 185173																									
1	2	2	4	2	Привод HS 300 ⑥	<table border="1"> <thead> <tr> <th>Посадка ручки</th> <th>Gr.</th> <th>FH</th> <th>EV1</th> <th>C34</th> </tr> </thead> <tbody> <tr> <td>410,5</td> <td>180</td> <td>1200-1800</td> <td>184307</td> <td>184310</td> </tr> <tr> <td>1010,5</td> <td>210</td> <td>1801-2100</td> <td>184313</td> <td>184316</td> </tr> <tr> <td>1010,5</td> <td>240</td> <td>2101-2400</td> <td>184319</td> <td>184322</td> </tr> <tr> <td>1010,5</td> <td>270</td> <td>2401-2700</td> <td>184325</td> <td>184328</td> </tr> </tbody> </table>	Посадка ручки	Gr.	FH	EV1	C34	410,5	180	1200-1800	184307	184310	1010,5	210	1801-2100	184313	184316	1010,5	240	2101-2400	184319	184322	1010,5	270	2401-2700	184325	184328
Посадка ручки	Gr.	FH	EV1	C34																											
410,5	180	1200-1800	184307	184310																											
1010,5	210	1801-2100	184313	184316																											
1010,5	240	2101-2400	184319	184322																											
1010,5	270	2401-2700	184325	184328																											
1	2	2	4	2	Соединительная тяга ③	<table border="1"> <thead> <tr> <th>Gr.</th> <th>FB</th> <th>HAUTAU-S-Plus</th> </tr> </thead> <tbody> <tr> <td>150</td> <td>720-1500</td> <td>184578</td> </tr> <tr> <td>200</td> <td>1501-2000</td> <td>184581</td> </tr> <tr> <td>250</td> <td>2001-2500</td> <td>184584</td> </tr> <tr> <td>323</td> <td>2501-3235</td> <td>184587</td> </tr> </tbody> </table>	Gr.	FB	HAUTAU-S-Plus	150	720-1500	184578	200	1501-2000	184581	250	2001-2500	184584	323	2501-3235	184587										
Gr.	FB	HAUTAU-S-Plus																													
150	720-1500	184578																													
200	1501-2000	184581																													
250	2001-2500	184584																													
323	2501-3235	184587																													
1	1	1	1	1	Основная часть порога ThermoTop® ⑬	<table border="1"> <thead> <tr> <th>L</th> <th>серый</th> </tr> </thead> <tbody> <tr> <td>3000</td> <td>198921</td> </tr> <tr> <td>3500</td> <td>198924</td> </tr> <tr> <td>4000</td> <td>198927</td> </tr> <tr> <td>4500</td> <td>198930</td> </tr> <tr> <td>5500</td> <td>198933</td> </tr> <tr> <td>6500</td> <td>198936</td> </tr> </tbody> </table>	L	серый	3000	198921	3500	198924	4000	198927	4500	198930	5500	198933	6500	198936											
L	серый																														
3000	198921																														
3500	198924																														
4000	198927																														
4500	198930																														
5500	198933																														
6500	198936																														
1	2	2	2	1	Монтажный профиль ПВХ ⑩	<table border="1"> <thead> <tr> <th>L</th> <th>серый</th> </tr> </thead> <tbody> <tr> <td>2000</td> <td>206545</td> </tr> <tr> <td>3500</td> <td>201142</td> </tr> <tr> <td>6500</td> <td>202379</td> </tr> </tbody> </table>	L	серый	2000	206545	3500	201142	6500	202379																	
L	серый																														
2000	206545																														
3500	201142																														
6500	202379																														
1	1	1	1	2	Пакет с принадлежностями для ThermoTop® Схема А ⑰ ⑱ ⑲ Схема С (без рис.) Схема F (без рис.)	серый 202505 202502 191398																									
1,5	2	2	2	2	Ходовая шина 29* ⑮	<table border="1"> <thead> <tr> <th>L</th> <th>EV1</th> </tr> </thead> <tbody> <tr> <td>3000</td> <td>191425</td> </tr> <tr> <td>3500</td> <td>191428</td> </tr> <tr> <td>4000</td> <td>191431</td> </tr> <tr> <td>4500</td> <td>191434</td> </tr> <tr> <td>5500</td> <td>191437</td> </tr> <tr> <td>6500</td> <td>191440</td> </tr> </tbody> </table>	L	EV1	3000	191425	3500	191428	4000	191431	4500	191434	5500	191437	6500	191440											
L	EV1																														
3000	191425																														
3500	191428																														
4000	191431																														
4500	191434																														
5500	191437																														
6500	191440																														
					Запорный штырь (доп. запор, 1 шт.), по заказу	184785																									
1	2	2	4	2	Пакет винтов ⑳	190084																									
1	2	2	2	1	Силиконовый уплотнительный шнур Ø 2 мм ⑲	2000 3500 206551 206554 206557																									

Примечание: В двухходовых системах требуются дополнительные упоры для створок.

*Дополнительно требуется 1/2 длины ходовой шины для схемы А, С и К

ATRIUM HS® 300, Veka Topline



Поз. Обозначение

- ① Каретка, сторона ручки
- ② Каретка
- ③ Соединительная тяга
- ⑤ Установочный штифт
- ⑥ Привод
- ⑦ Ручка из лёгкого металла с винтами
- ⑧ Коробка ручки
- ⑨ Запорный штырь
- ⑩ Запорный штырь для микропроветривания
- ⑪ Винт с потайной головкой
- ⑫ Защитная заглушка
- ⑬ Резиновый упор
- ⑭ Основная часть порога
- ⑮ Ходовая шина
- ⑯ Монтажный профиль
- ⑰ Заглушка монтажного профиля
- ⑱ Siliconовый уплотнительный шнур
- ⑲ Уплотнительная подушка, коробка
- ⑳ Уплотнительная подушка, средний стык
- ㉔ Подкладка привода
- ㉕ Подкладка каретки
- ㉖ Винты



ATRIUM HS® 300, Veka Topline

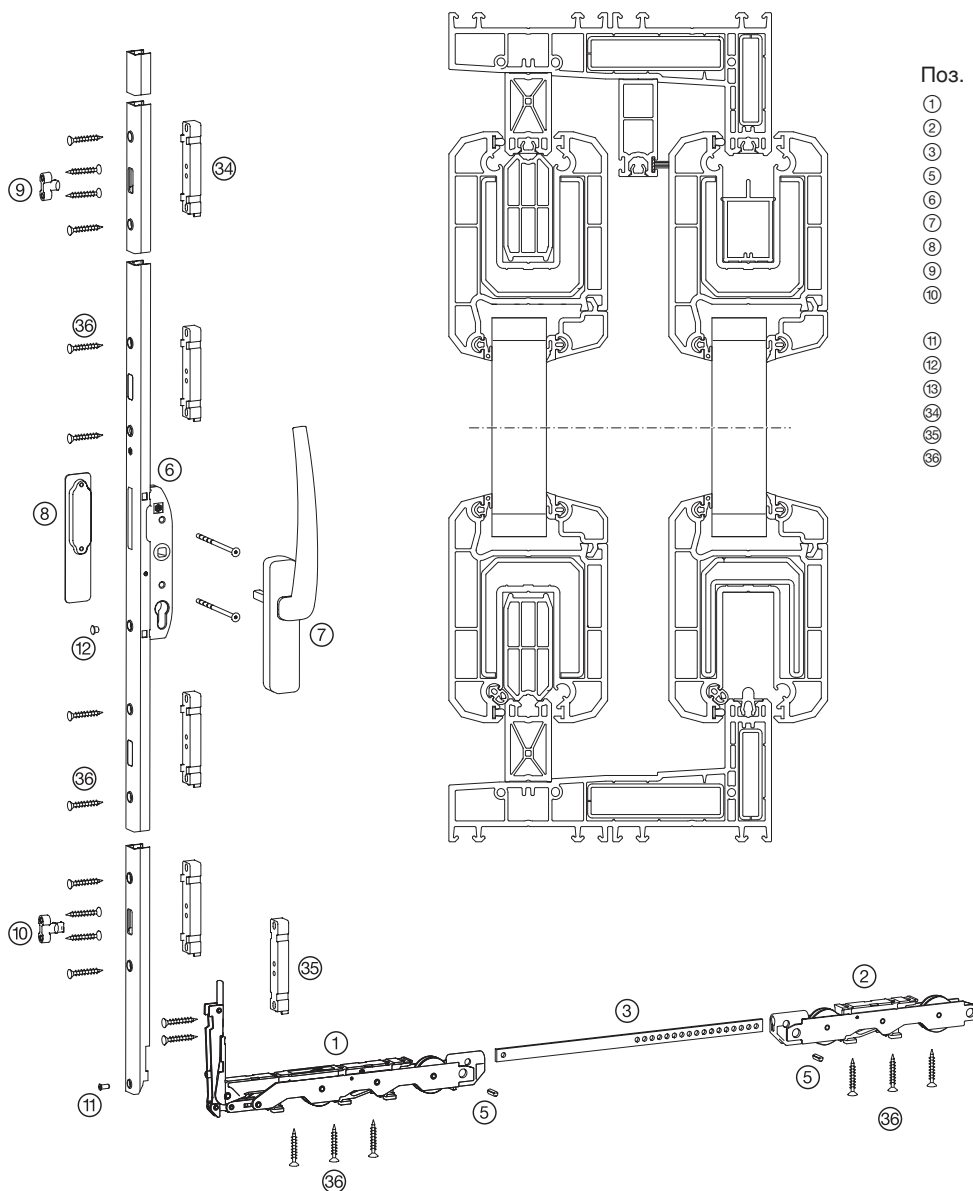
Штук на схеме					Обозначение изделия	Код артикула																									
A	D	C	F	K																											
1	2	2	4	2	Коробка с каретками HS 300 ① ②	184575																									
1	2	1	2	2	Пакет принадлежностей Veka Схема А ⑤ ⑨ ⑩ ⑪ ⑫ ⑬ ⑭ ⑮ Схема С (без рис.)	187141 187753																									
1	2	2	4	2	Коробка с ручками из лёгкого металла (дизайн HAUTAU) ⑦ ⑧	EV1 185176 белый 185170 коричн. 185173																									
1	2	2	4	2	Привод HS 300 ⑥	<table border="1"> <thead> <tr> <th>Посадка ручки</th> <th>Gr.</th> <th>FH</th> <th>EV1</th> <th>C34</th> </tr> </thead> <tbody> <tr> <td>410,5</td> <td>180</td> <td>1200-1800</td> <td>184307</td> <td>184310</td> </tr> <tr> <td>1010,5</td> <td>210</td> <td>1801-2100</td> <td>184313</td> <td>184316</td> </tr> <tr> <td>1010,5</td> <td>240</td> <td>2101-2400</td> <td>184319</td> <td>184322</td> </tr> <tr> <td>1010,5</td> <td>270</td> <td>2401-2700</td> <td>184325</td> <td>184328</td> </tr> </tbody> </table>	Посадка ручки	Gr.	FH	EV1	C34	410,5	180	1200-1800	184307	184310	1010,5	210	1801-2100	184313	184316	1010,5	240	2101-2400	184319	184322	1010,5	270	2401-2700	184325	184328
Посадка ручки	Gr.	FH	EV1	C34																											
410,5	180	1200-1800	184307	184310																											
1010,5	210	1801-2100	184313	184316																											
1010,5	240	2101-2400	184319	184322																											
1010,5	270	2401-2700	184325	184328																											
1	2	2	4	2	Соединительная тяга ③	<table border="1"> <thead> <tr> <th>Gr.</th> <th>FB</th> <th>HAUTAU-S-Plus</th> </tr> </thead> <tbody> <tr> <td>150</td> <td>720-1500</td> <td>184578</td> </tr> <tr> <td>200</td> <td>1501-2000</td> <td>184581</td> </tr> <tr> <td>250</td> <td>2001-2500</td> <td>184584</td> </tr> <tr> <td>323</td> <td>2501-3235</td> <td>184587</td> </tr> </tbody> </table>	Gr.	FB	HAUTAU-S-Plus	150	720-1500	184578	200	1501-2000	184581	250	2001-2500	184584	323	2501-3235	184587										
Gr.	FB	HAUTAU-S-Plus																													
150	720-1500	184578																													
200	1501-2000	184581																													
250	2001-2500	184584																													
323	2501-3235	184587																													
1	1	1	1	1	Основная часть порога ThermoTop® ⑬	<table border="1"> <thead> <tr> <th>L</th> <th>серый</th> </tr> </thead> <tbody> <tr> <td>3000</td> <td>198921</td> </tr> <tr> <td>3500</td> <td>198924</td> </tr> <tr> <td>4000</td> <td>198927</td> </tr> <tr> <td>4500</td> <td>198930</td> </tr> <tr> <td>5500</td> <td>198933</td> </tr> <tr> <td>6500</td> <td>198936</td> </tr> </tbody> </table>	L	серый	3000	198921	3500	198924	4000	198927	4500	198930	5500	198933	6500	198936											
L	серый																														
3000	198921																														
3500	198924																														
4000	198927																														
4500	198930																														
5500	198933																														
6500	198936																														
1	2	2	2	1	Монтажный профиль ПВХ ⑩	<table border="1"> <thead> <tr> <th>L</th> <th>серый</th> </tr> </thead> <tbody> <tr> <td>2000</td> <td>206545</td> </tr> <tr> <td>3500</td> <td>201142</td> </tr> <tr> <td>6500</td> <td>202379</td> </tr> </tbody> </table>	L	серый	2000	206545	3500	201142	6500	202379																	
L	серый																														
2000	206545																														
3500	201142																														
6500	202379																														
1	1	1	1	2	Пакет с принадлежностями для ThermoTop® Схема А ⑰ ⑱ ⑲ Схема С (без рис.) Схема F (без рис.)	серый 202490 202493 187765																									
1,5	2	2	2	2	Ходовая шина 29* ⑮	<table border="1"> <thead> <tr> <th>L</th> <th>EV1</th> </tr> </thead> <tbody> <tr> <td>3000</td> <td>191425</td> </tr> <tr> <td>3500</td> <td>191428</td> </tr> <tr> <td>4000</td> <td>191431</td> </tr> <tr> <td>4500</td> <td>191434</td> </tr> <tr> <td>5500</td> <td>191437</td> </tr> <tr> <td>6500</td> <td>191440</td> </tr> </tbody> </table>	L	EV1	3000	191425	3500	191428	4000	191431	4500	191434	5500	191437	6500	191440											
L	EV1																														
3000	191425																														
3500	191428																														
4000	191431																														
4500	191434																														
5500	191437																														
6500	191440																														
					Запорный штырь (доп. запор, 1 шт.), по заказу	184785																									
1	2	2	4	2	Пакет винтов ⑳	190084																									
1	2	2	2	1	Силиконовый уплотнительный шнур Ø 2 мм ⑲	2000 3500 6500 206551 206554 206557																									

Примечание: В двухходовых системах требуются дополнительные упоры для створок.

*Дополнительно требуется 1/2 длины ходовой шины для схемы А, С и К

ATRIUM HS® 300, Veka Topline Коробка 105.204

1) 13)



Поз. Обозначение

- ① Каретка, сторона ручки
- ② Каретка
- ③ Соединительная тяга
- ⑤ Установочный штифт
- ⑥ Привод
- ⑦ Ручка из лёгкого металла с винтами
- ⑧ Коробка ручки
- ⑨ Запорный штырь
- ⑩ Запорный штырь для микропроветривания
- ⑪ Винт с потайной головкой
- ⑫ Защитная заглушка
- ⑬ Резиновый упор
- ⑭ Подкладка привода
- ⑮ Подкладка каретки
- ⑯ Винты

1) 13)



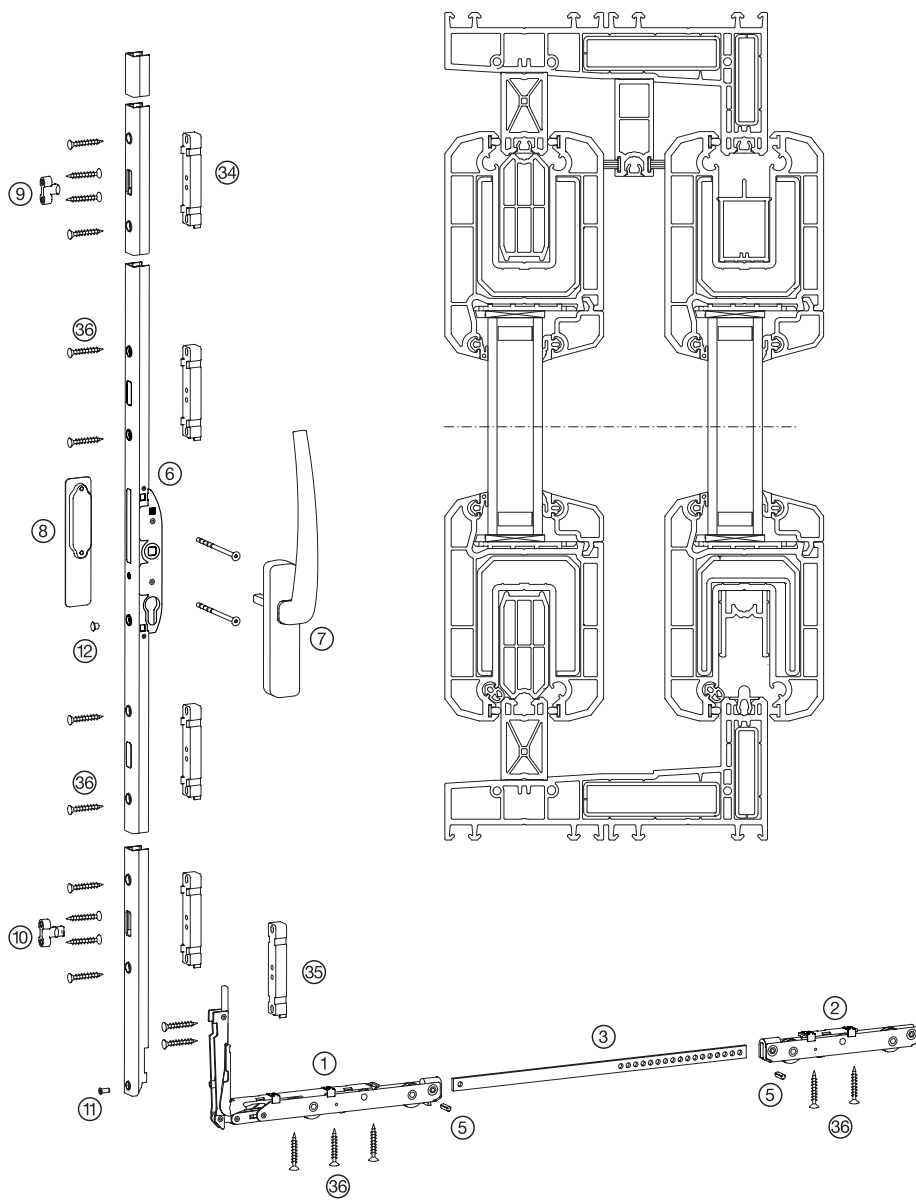
ATRIUM HS® 300, Veka Topline Коробка 105.204

Штук на схеме					Обозначение изделия	Код артикула	
A	D	C	F	K			
1	2	2	4	2	Коробка с каретками HS 300 ① ②	184575	
1	2	1	2	2	Пакет принадлежностей Veka Схема А ⑤ ⑨ ⑩ ⑪ ⑫ ⑬ ⑭ ⑮ Схема С (без рис.)	187141	
		1	1			187753	
1	2	2	4	2	Коробка с ручками из лёгкого металла (дизайн HAUTAU) ⑦ ⑧	EV1 белый коричн. 185176 185170 185173	
1	2	2	4	2	Привод HS 300 ⑥	Посадка ручки Gr. FH 410,5 180 1200-1800	EV1 C34 184307 184310
						1010,5 210 1801-2100	184313 184316
						1010,5 240 2101-2400	184319 184322
						1010,5 270 2401-2700	184325 184328
1	2	2	4	1	Соединительная тяга ③	Gr. FB 150 720-1500	HAUTAU-S-Plus 184578 184581 184584 184587
						200 1501-2000	
						250 2001-2500	
						323 2501-3235	
1	2	2	4	2	Пакет винтов ④	190084	

Примечание: В двухходовых системах требуются дополнительные упоры для створок.

ATRIUM HS® 200, Veka Topline Коробка 105.204

1) 13)



Поз. Обозначение

- ① Каретка, сторона ручки
- ② Каретка
- ③ Соединительная тяга
- ⑤ Установочный штифт
- ⑥ Привод
- ⑦ Ручка из лёгкого металла с винтами
- ⑧ Коробка ручки
- ⑨ Запорный штырь
- ⑩ Запорный штырь для микропроветривания
- ⑪ Винт с потайной головкой
- ⑫ Защитная заглушка
- ⑬ Резиновый упор
- ⑭ Подкладка привода
- ⑮ Подкладка каретки
- ⑯ Винты

1) 13)

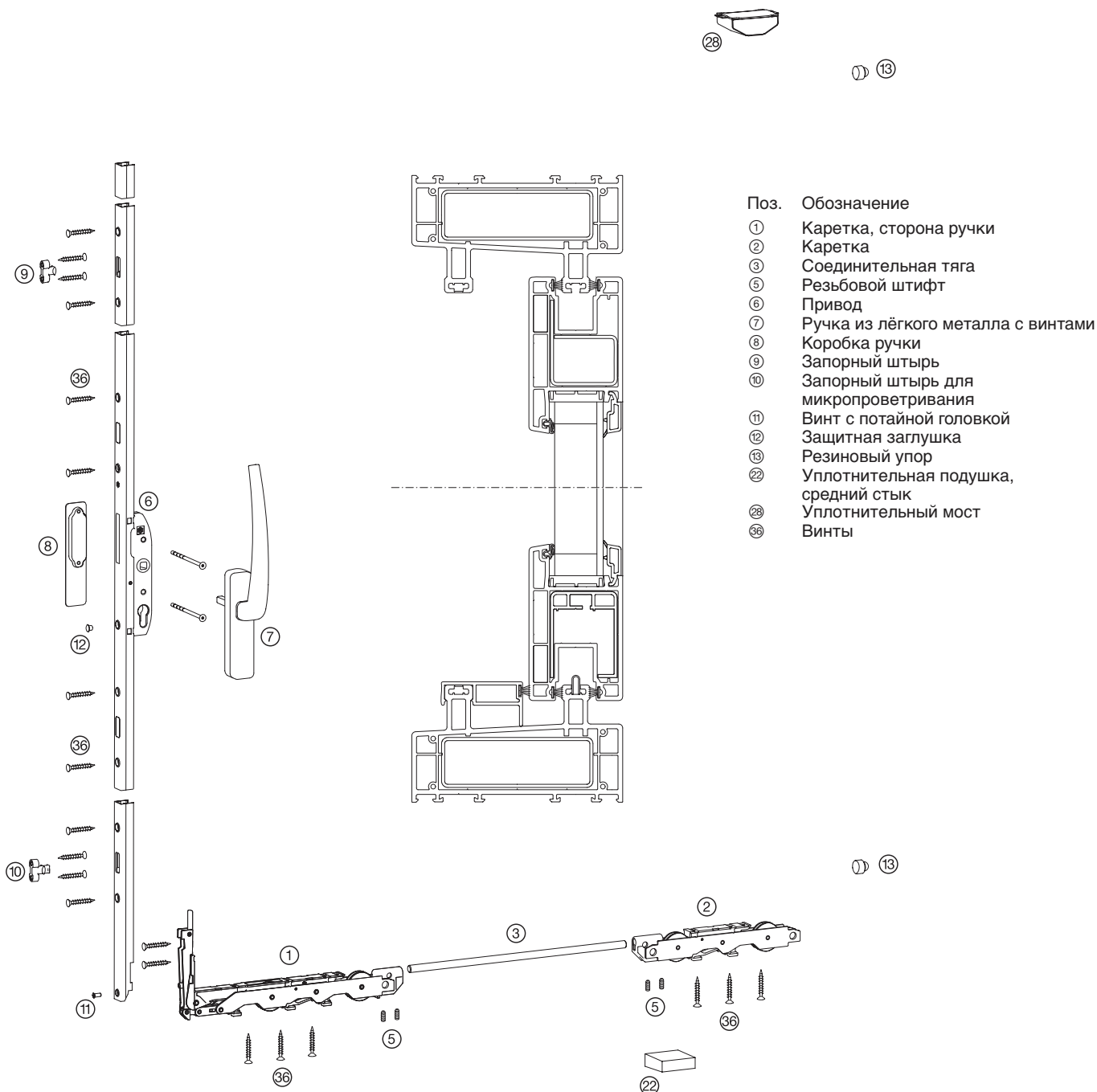


ATRIUM HS® 200, Veka Topline Коробка 105.204

Штук на схеме					Обозначение изделия	Код артикула		
A	D	C	F	K				
1	2	2	4	2	Коробка с каретками HS 200 ① ②	193720		
1	2	1	2	2	Пакет принадлежностей Veka Схема А ⑤ ⑨ ⑩ ⑪ ⑫ ⑬ ⑭ ⑮ Схема С (без рис.)	187141		
		1	1			187753		
1	2	2	4	2	Коробка с ручками из лёгкого металла (дизайн HAUTAU) ⑦ ⑧	EV1 белый коричн. 185176 185170 185173		
1	2	2	4	2	Привод HS 200 ⑥	Посадка ручки Gr. FH 410,5 180 1200-1800 1010,5 210 1801-2100 1010,5 240 2101-2400 1010,5 270 2401-2700	EV1 C34 195419 195422 195425 195428 195431 195434 195437 195440	
						Соединительная тяга ③	Gr. FB 150 630-1360 200 1361-1860 250 1861-2360	HAUTAU-S-Plus 184578 184581 184584
							Пакет винтов ③⑥	190084

Примечание: В двухходовых системах требуются дополнительные упоры для створок.

ATRIUM HS® 300, Wymar 3000





ATRIUM HS® 300, Wymar 3000

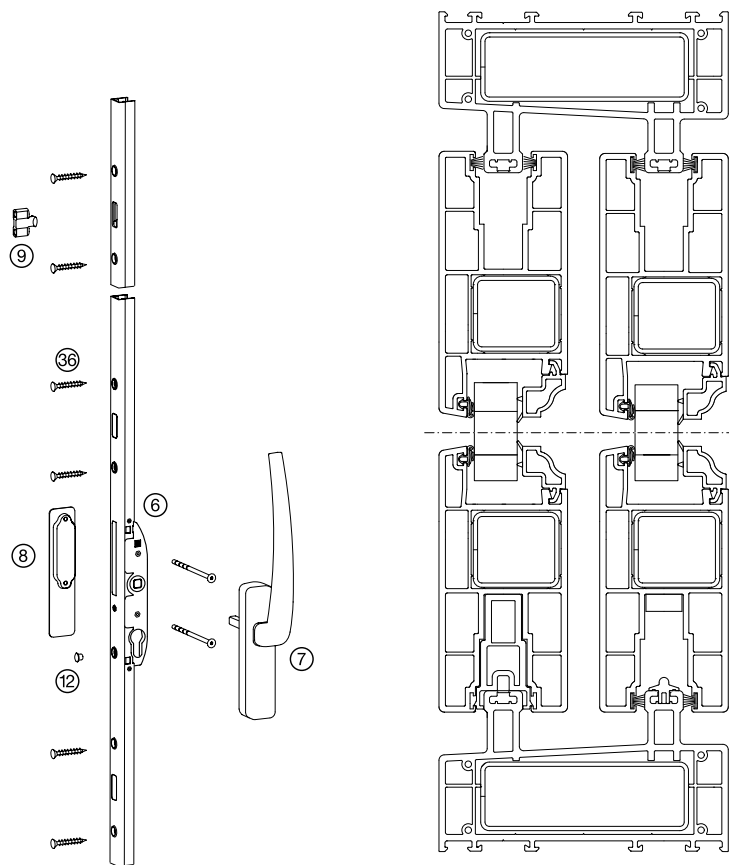
Штук на схеме

Штук на схеме		Обозначение изделия	Код артикула				
A	C		EV1	белый	коричн.		
1	2	Коробка с каретками HS 300 ① ②	184575				
1	1	Пакет принадлежностей Wymar Схема А ⑤ ⑨ ⑩ ⑪ ⑫ ⑬ ⑭ ⑮ ⑯ ⑰ ⑱ ⑲ ⑳ Схема С (без рис.)	203148	203151			
1	2	Коробка с ручками из лёгкого металла (дизайн HAUTAU) ⑦ ⑧	EV1 185176	белый 185170	коричн. 185173		
1	2	Привод HS 300 ⑥	Посадка ручки	Gr.	FN	EV1	C34
			411,5	180	1200-1800	184307	184310
			1011,5	210	1801-2100	184313	184316
			1011,5	240	2101-2400	184319	184322
			1011,5	270	2401-2700	184325	184328
1	2	Соединительная тяга, круглая ③	Gr.	FB	HAUTAU-S-Plus		
			150	720-1500	111446		
			200	1501-2000	111455		
			250	2001-2500	188708		
			323	2501-3235	188711		
		Пакет принадлежностей, упор створки (без рис.)	белый	чёрный			
			187480	187477			
1	2	Пакет винтов ⑳	190078				

Примечание: В двухходовых системах требуются дополнительные упоры для створок.

ATRIUM HS® 200, Wymar

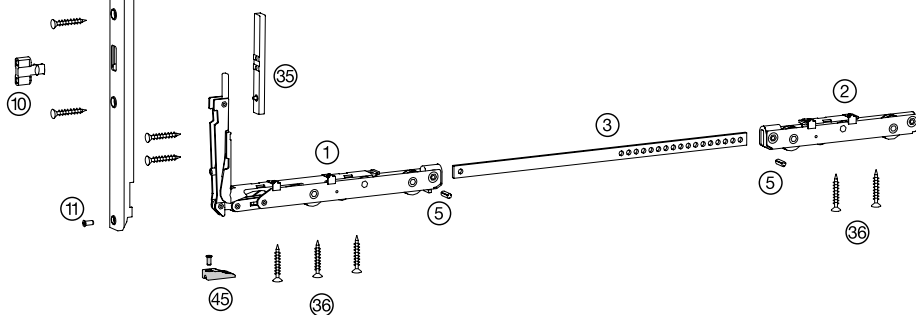
1) 13



Поз. Обозначение

- ① Каретка, сторона ручки
- ② Каретка
- ③ Соединительная тяга
- ④ Установочный штифт
- ⑤ Привод
- ⑥ Ручка из лёгкого металла с винтами
- ⑦ Коробка ручки
- ⑧ Запорный штырь
- ⑨ Запорный штырь для микропроветривания
- ⑩ Винт с потайной головкой
- ⑪ Защитная заглушка
- ⑫ Резиновый упор
- ⑬ Уплотнительный мост
- ⑭ Винты

1) 13





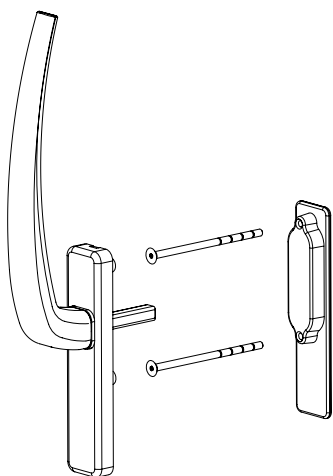
ATRIUM HS® 200, Wymar

Штук на схеме

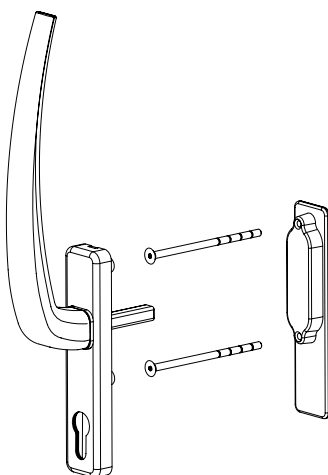
A	Обозначение изделия	Код артикула		
1	Коробка с каретками HS 200 ① ②	193720		
	Пакет принадлежностей	189490		
1	Коробка с ручками из лёгкого металла (дизайн HAUTAU) ⑦ ⑧	EV1 185176	белый 185170	коричн. 185173
1	Привод HS 200 ⑥	Посадка ручки	Gr.	FH
		411	180	1200-1800
		1011	210	1801-2100
		1011	240	2101-2400
		1011	270	2401-2700
		EV1		
		195419		
		195425		
		195431		
		195437		
1	Соединительная тяга ③	Gr.	FB	HAUTAU-S-Plus
		150	630-1360	184578
		200	1361-1860	184581
		250	1861-2360	184584
1	Замыкающий штырь ⑨	184797		
1	Замыкающий штырь для микропроветривания ⑩	184737		
1	Подкладка каретки ⑳	196445		
1	Пакет винтов ㉔	190078		

Примечание: В двухходовых системах требуются дополнительные упоры для створок.

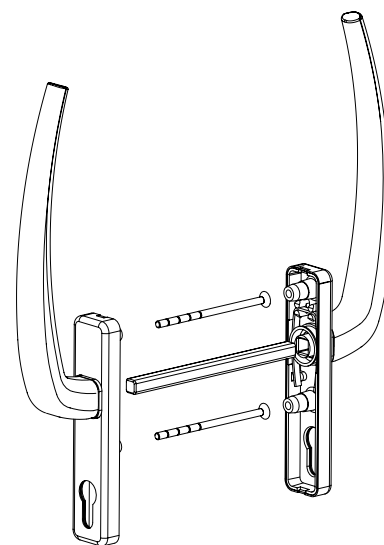
Комплекты ручек



⑦ Комплект ручек,
односторонний, внутренний.



⑦a Комплект ручек,
односторонний, внутренний
под цилиндр Pz/I



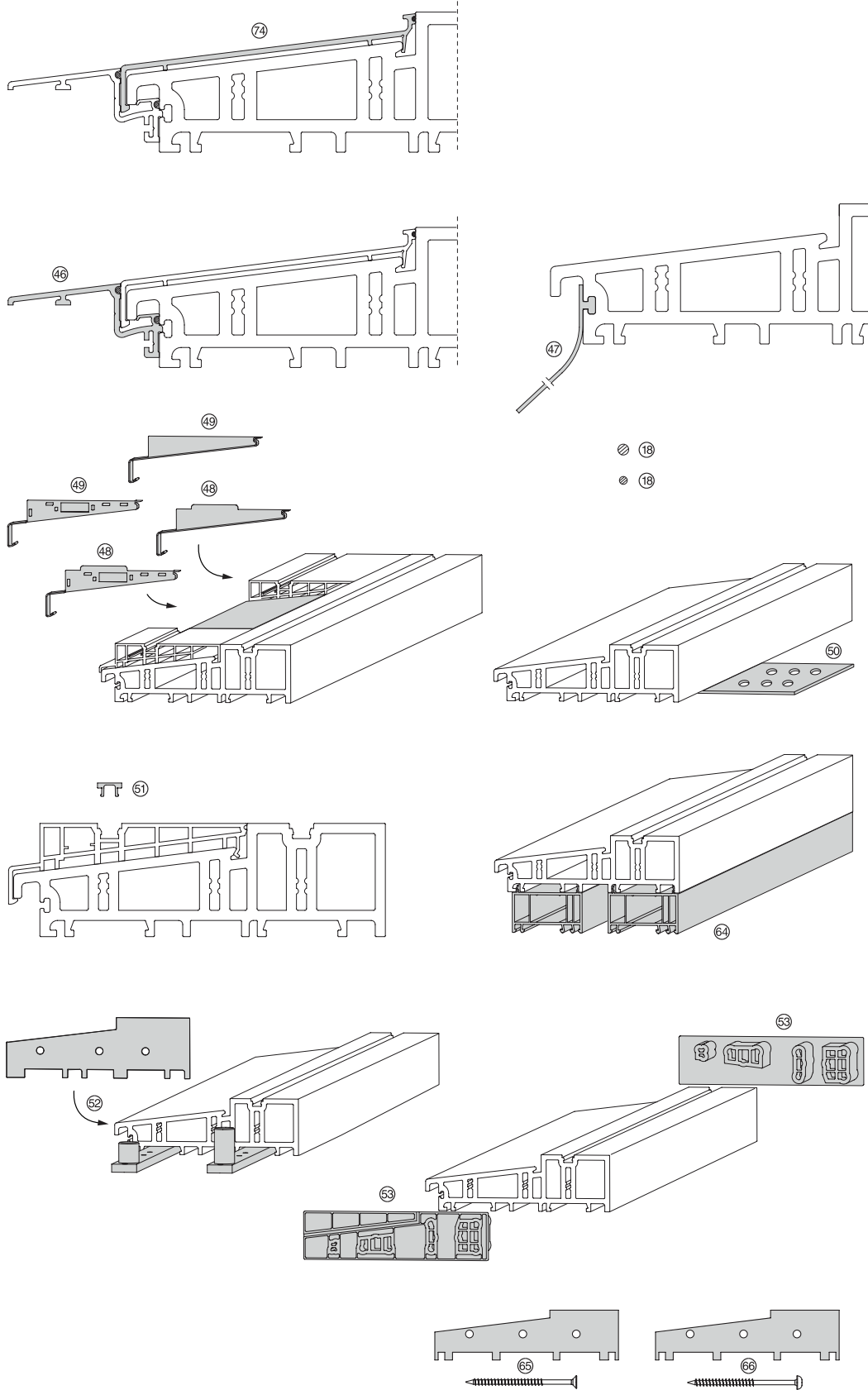
⑦b Комплект ручек,
двухсторонний Pz/IA



Комплекты ручек

Обозначение изделия	Код артикула					
	EV1	RAL 9016	RAL 9001	коричн.	чёрный	C33
Комплект ручек внутренний ⑦	185176	185170	191554	185173	193615	185592
Комплект ручек под профильный цилиндр, внутренний (Pz/I) ⑦a	186988	186982	191557	186985	193618	186991
Комплект ручек с наружным приведением в действие, под сквозной профильный цилиндр (Pz/IA) ⑦b	185185	185179	191563	185182	193621	185595
Комплект ручек SKG* (без рис.) с наружным приведением в действие, под сквозной профильный цилиндр (Pz/IA)	EV1					
	194855					
Комплект ручек под покрытие, отдельные детали (без рис.) внутренний	гладкий					
	204553					
Комплект ручек под покрытие, отдельные детали (без рис.) под профильный цилиндр, внутренний (Pz/I)	гладкий					
	204556					
Комплект ручек под покрытие, отдельные детали (без рис.) с наружным приведением в действие, под сквозной профильный цилиндр (Pz/IA)	гладкий					
	206836					

Принадлежности для порога





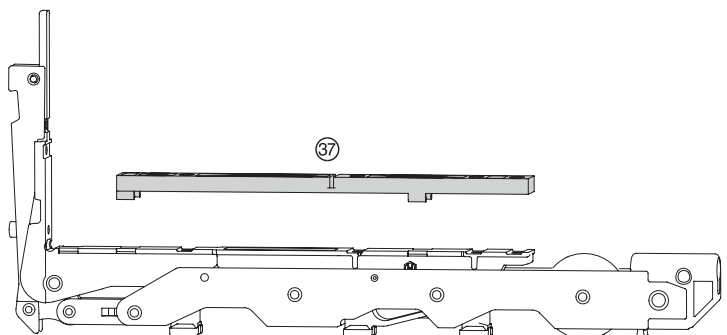
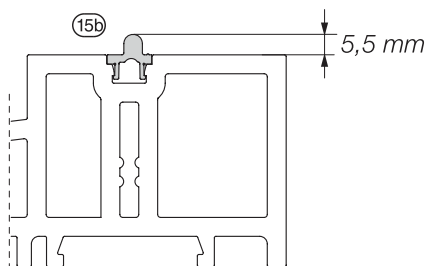
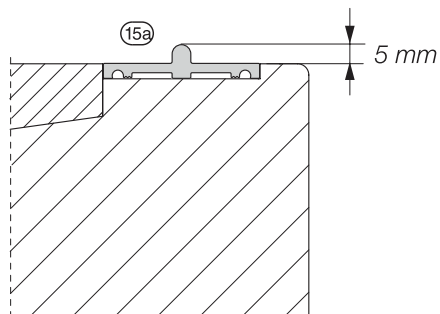
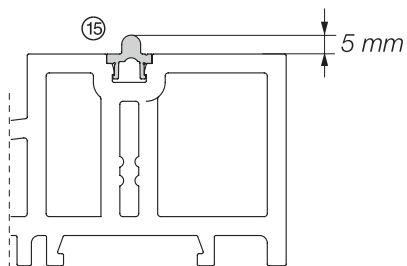
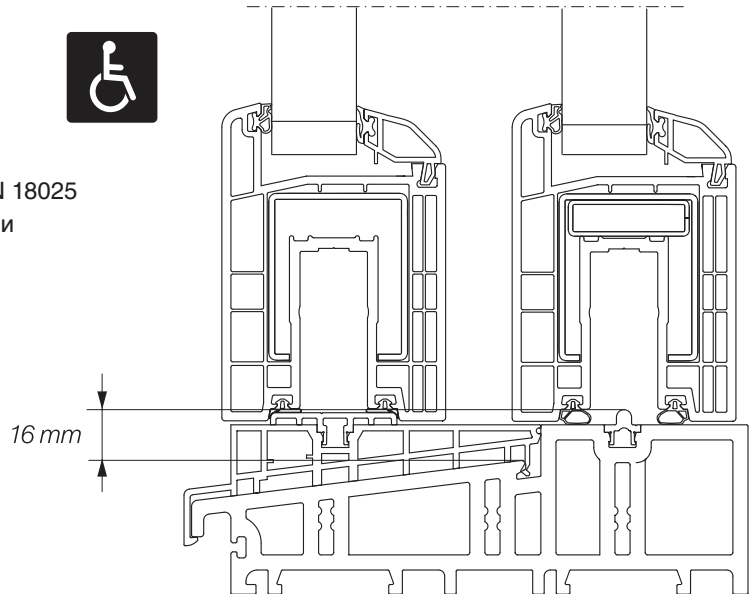
Принадлежности для порога

Обозначение изделия	Код артикула	
	L	EV1
Декоративный профиль для ударной защиты ⑦④	3200	198945
	6500	215139
Погодостойкий профиль (применяется только совместно с декоративным профилем для ударной защиты ⑦④) ④⑥	L	EV1
	3000	206839
	3500	206842
	4000	206845
	4500	206848
	5500	206851
Уплотнительная лента EPDM ④⑦	L	чёрный
	100 м	202572
Заглушки (1 пара) для декоративного профиля Для дерева, Gealan и Salamander нужно заказать заглушки для ударной защиты/адаптера и ударной защиты/монтажного профиля.	Ударная защита/Адаптерный профиль ④⑧	серый
	Ударная защита/Монтажный профиль ④⑨	205447
Силиконовый уплотнительный шнур для монтажного профиля, погодостойкого профиля, декоративного профиля для ударной защиты ④⑧	Ø 2 мм	L
	100 м	EV1
Напольный анкер ⑤⑩		206506
		EV1
Защитная планка для монтажного профиля ⑤①	L	серый
	6000	206368
Расширение рамы ⑤②	L	recyclat
	40 мм	6000
	60 мм	6000
Набор соединителей для порога с уплотнением и винтами ⑤③	100 мм	6000
		206881
Набор соединителей для порога с уплотнением и винтами ⑤③		205060
Заглушки для порога (1 пара) ⑤④		серый
		205063
Коробка с принадлежностями для порога, межрамное крепление, дерево ⑤⑤		206827
Коробка с принадлежностями для порога, межрамное крепление, пластик ⑤⑥		206830

Принадлежности для порога – Исполнение без барьера



без барьера, согласно DIN 18025
с ходовой шиной 24 ¹⁵ или
с ходовой шиной 27 ^{15a}



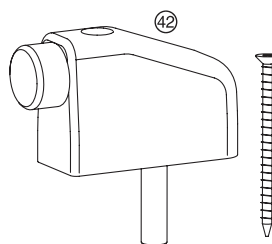
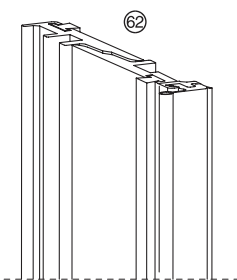
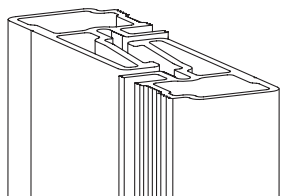
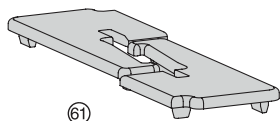
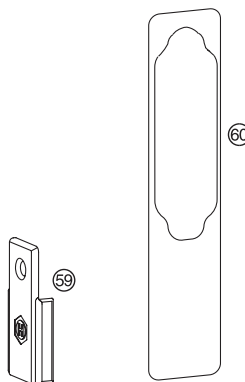
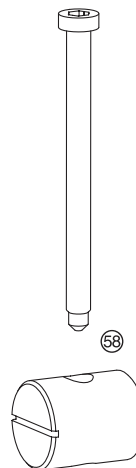
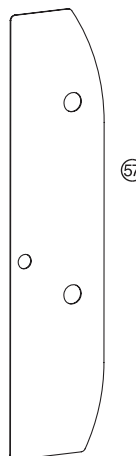
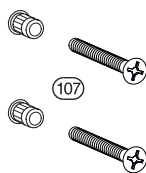
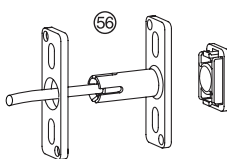
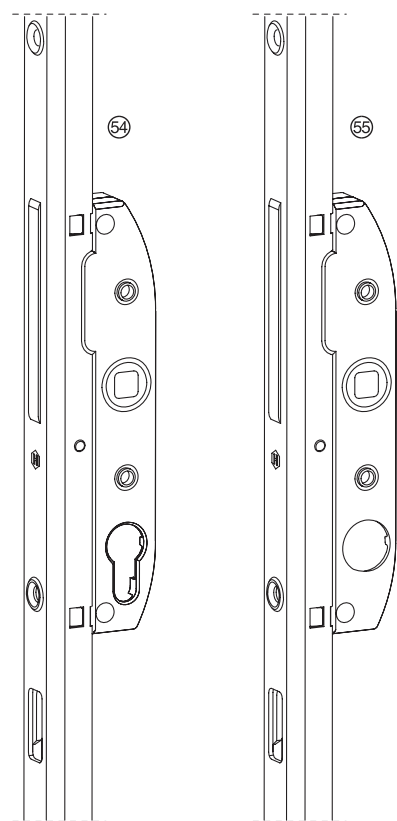
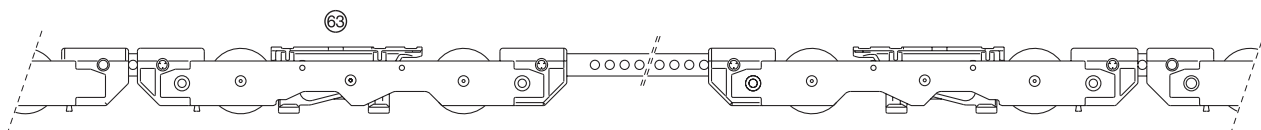


Принадлежности для порога – Исполнение без барьера

Обозначение изделия	Код артикула			
	L	EV1	C33	C34
Ходовая шина 24, высота 5 мм ¹⁵	3000	189919		
	3500	189925		
	4000	190357		
	4500	186949		
	5500	186952		
	6500	196955		
Ходовая шина 27, высота 5 мм, навинчиваемая ^{15a}	3000	189958		
	3500	189961		
	4500	189718		
	5500	189721		
	6500	189724	189727	189730
	Ходовая шина 31, высота 5,5 мм ^{15b} для Aluplast, Profine PremiDoor	3000	212542	
3500		212545		
4000		212548		
4500		212551		
5500		212554		
6500		212557		
Подкладки для ходовой шины HS 300 при применении ходовой шины 24/27 (5 мм, исполнение без барьера), потребность: 1 штука на ходовую шину ¹⁷	Дерево	186684		
	ALUPLAST 70	186681		
	DECEUNINCK	186684		
	GEALAN 8000	186684		
	PROFINE PremiDoor	186681		
	SALAMANDER	186684		
Монтаж створки LS 24 для применения с ходовой шиной 24/27 (без рис.)	Veka Topline/Softline	186687		
			чёрный	белый
		186657	186660	



Другие принадлежности

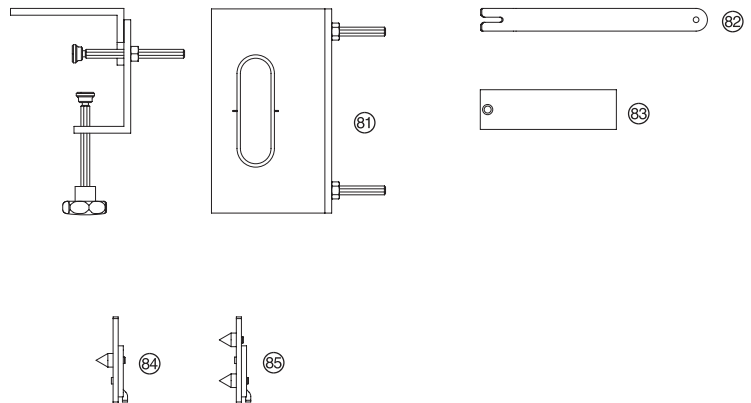
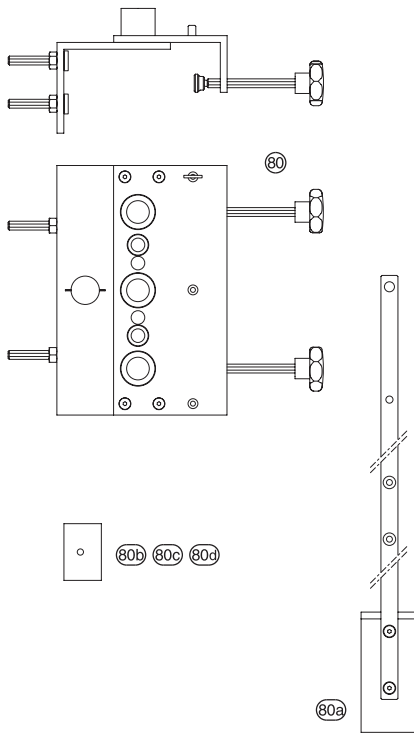




Другие принадлежности

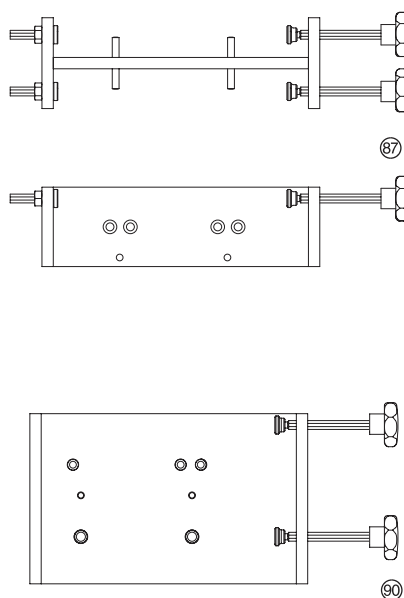
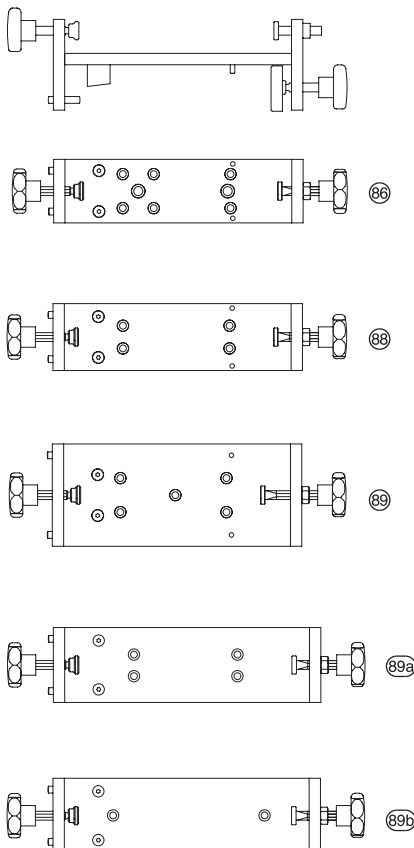
Обозначение изделия	Код артикула		
Коробка с двойными каретками HS 300 с принадлежностями, макс. вес створки 400 кг			196199
	Gr	FH	EV1
Привод для круглого цилиндра ⑤⑤	180	1200-1800	204622
	210	1801-2100	204625
	240	2101-2400	204628
	270	2401-2700	204631
Контроль закр., сенсоры с соединительными проводами 6 м и магниты со стороны рамы для привода ⑤⑥			белый чёрный
Удлинитель привода (без рис.)			225685 225682
Облицовочный профиль 600 мм (без рис.)			209738
Заглушка для привода ⑤⑨			207205
Уплотнение для коробки ручки ⑥⑩			чёрный
Уплотнение сверху ⑤⑪			195869
Уплотнение снизу/вертикально ⑤⑫			191260
Защита от взлома для противовзломной безопасности согласно WK2 (винт с полупотайной головкой 6,3 x 32 мм) (без рис.)		192 м	186141
Принадлежности Защита от рассверливания WK2 ⑤⑬		210 м	186144
Соединитель коробок для деревянных элементов ⑤⑭			189661
Набор предохранительных планок	⑥① Расстояние между створками 28 мм		EV1
	⑥② Расстояние между створками 10 мм		198111
Пакет принадлежностей упор створки ④⑮			202713
подкладки для запора 0,5 мм ⑦⑰			белый чёрный
Упаковка с принадлежностями межстворочного запора, межстворочное расстояние 28 мм (без рис.)			187480 187477
Упаковка с принадлежностями резьбовых втулок с шурупами на M5x50 для крепления в приводе ⑩⑰			206074
Направляющая для соединительной штанги HS 200 / HS 300 ④			196910
			225496
			196101

Принадлежности для монтажных работ



Поз. Описание

- 80 Сверильный шаблон – Ручка 80 с упором 80a
- 80b Сверильный шаблон – Подкладки 80b 80c 80d
- 81 Фрезерный шаблон – Коробка ручки
- 82 Вкручивающийся ключ – Замыкающий штырь, дерево
- 83 Сверильный шаблон – Замыкающая деталь
- 84 Кернер – Замыкающий штырь, дерево
- 85 Кернер – Замыкающий штырь, пластик
- 86 Сверильный шаблон для порога – надетый, дерево
- 88 Сверильный шаблон для порога – надетый, Salamander
- 89 Сверильный шаблон для порога – надетый, Veka Topline/Softline
- 89a Сверильный шаблон для порога ThermoTop® – надетый, Profine PremiDoor
- 89b Сверильный шаблон для порога ThermoTop® – надетый, Aluplast
- 87 Сверильный шаблон для порога – для межрамного крепления
- 90 Сверильный шаблон для порога – для межрамного крепления, Rehau





Принадлежности для монтажных работ

Обозначение изделия	Код артикула
Сверильный шаблон – Ручка с упором 80 80a	186905
Сверильный шаблон – Подкладки 7,5 80b	191923
Сверильный шаблон – Подкладки 8 80c	197078
Сверильный шаблон – Подкладки 10 80d	197081
Фрезерный шаблон – Коробка ручки 81	187966
Вкручивающийся ключ – Замыкающий штырь, дерево 82	186925
Сверильный шаблон – Запор 83	187972
Кернер – Замыкающий штырь, дерево 84	186922
Кернер – Замыкающий штырь, пластик 85	186919
Сверильный шаблон для порога ThermoTop®	
надетый, дерево 86	202385
надетый, Salamander 86	202986
надетый, Veka Topline/Softline 86	202968
надетый, Profine PremiDoor 89a	207196
надетый, Aluplast 89b	217025
для межрамного крепления, Rehau Brillant design 89	202980
для межрамного крепления 87	202992

Если это **HAUTAU**, то Вы заметите это.



HAUTAU GmbH
Postfach 11 51
D 31689 Helpsen
Тел. +49 57 24/393-0
Факс +49 57 24/393-125
Info@HAUTAU.de

www.HAUTAU.de



HAUTAU