

Системная
фурнитура
для поворотных-откидных
пластиковых и деревянных окон

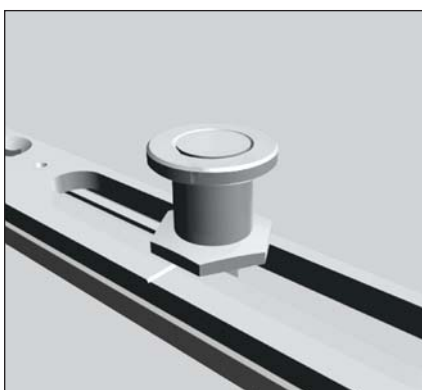
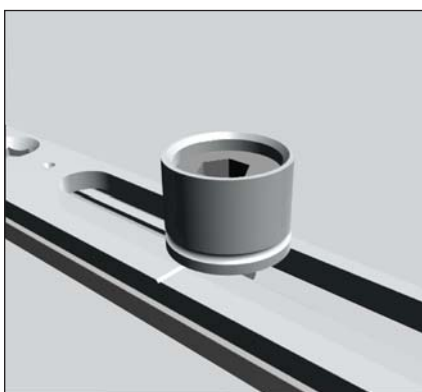
1-B-2100

с роликовыми цапфами
и возможностью
изменения их высоты

Schüring SilverLine R21



- фиксация в среднем положении
- оснащение пружинными защелками
- возможность автоматизации монтажа



SilverLine

Schüring GmbH & Co.
Fenster-Technologie KG
Langbaughstraße 3
D-53842 Troisdorf-Spich
Telefon: (02241) 994-0
Telefax: (02241) 994-283
Internet: www.schuering.de
E-mail: schuering@schuering.de

Ясная цель, смелые идеи...

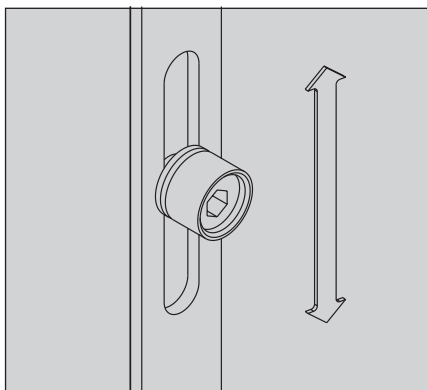
 schüring
...для производства окон и дверей из ПВХ

Характеристика изделий

Быстрая и простая обработка благодаря фиксации в среднем положении и пружинным защелкам.

Так как все детали фурнитуры зафиксированы на створке в среднем положении, то тем самым обеспечивается быстрое и надежное выполнение всех операций при монтаже фурнитуры.

Достаточно лишь укоротить привод и разместить элементы фурнитуры, чтобы даже при раздельном монтаже на створке и раме обеспечить правильную позицию роликовых цапф. Все составные части обеспечены пружинными защелками, что является важной предпосылкой для автоматизации крепежных работ.



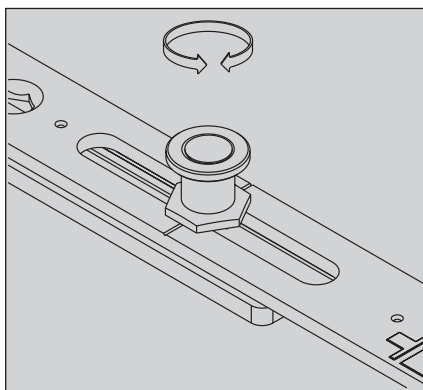
Ход привода 36 мм, резервный запас 3 мм

Ход привода

Хорошая компенсация допусков благодаря резерву хода привода вследствие того, что он составляет 36 мм; между положениями ответной планки и цапфы остаются 2-3 мм запаса для устранения возможных неточностей. Это означает:

- Положение ответных планок остается неизменным
- На строительной площадке возможна регулировка окна по горизонтали и вертикали
- Благодаря запасу 3 мм цапфы не упрутся в ответную планку и не цеплянутся за нее.

Фурнитура с вращающимися грибовидными цапфами



Стальная грибовидная цапфа, регулируемая эксцентриком

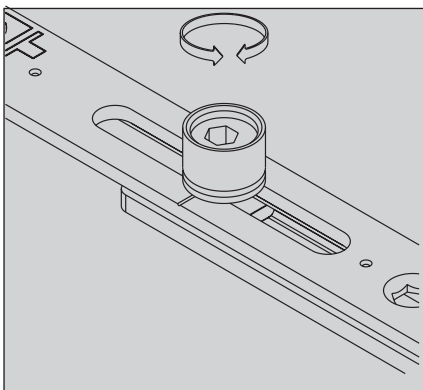
Комфорт

- Высокое качество материала
- Увеличение коррозионной стойкости
- Незначительное трение

Как и прежде, Schüring делает главную ставку на качество продукции и, в частности, на латунные цапфы ибо здесь приемлемым является только высшее качество товара. Прочная латунная оболочка эксцентриковой цапфы снижает трение и повышает коррозионную стойкость. Высоту цапфы можно легко уменьшить и посредством дополнительной детали удвоить.

В области фурнитуры повышенной безопасности, становящейся все более важной, Schüring разработал первые в отрасли вращающиеся грибовидные цапфы.

Качение просто лучше, чем скольжение!



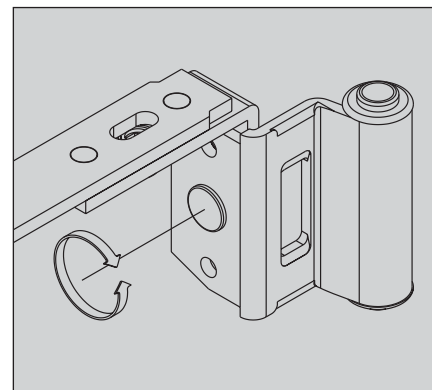
Чтобы обеспечить равномерный прижим створки к раме по периметру, можно легко юстировать каждую цапфу шестигранным ключом.

Изменение высоты цапфы:

Если створка не поддается регулировке и цапфа задевает об ответную планку, то напильником можно легко уменьшить ее высоту.

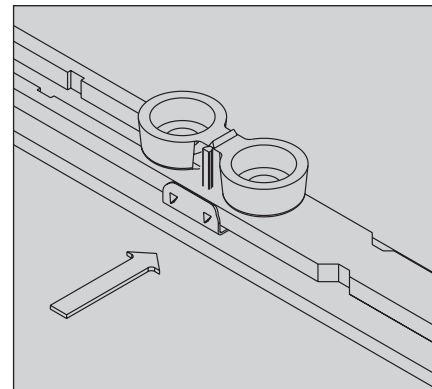
Важное свойство

При закрытии откинутого окна при определенных ветровых нагрузках происходит безукоризненное втягивание створки в раму на расстоянии 20-30 мм.



Перестановка ножиц вправо/влево

При поворачивании угловой петли ножиц становится возможным правая/левая установка ножиц.



Благодаря защелкам из пружинной стали фурнитура легко крепится в фурнитурном пазе, создавая предпосылку для автоматизации крепежных работ и сокращения времени рабочих операций.

Указания по уходу
за изделиями

1-B-2110

Поворотно-откидная фурнитура Schüring

Постоянная надежность и длительное время работы поворотной фурнитуры Schüring обеспечиваются несложными мероприятиями

Для обеспечения легкости хода фурнитуры ее необходимо раз в год смазывать средством:

Schüring-смазка-распылитель
Артикул 61.004.01

в указанных местах. Таким образом одновременно обеспечивается защита и от износа.



Уход за изделиями
(Выписка из руководства по ответственности за товар)

Элементы фурнитуры по обеспечению безопасности следует постоянно проверять на прочность крепления и износ. В случае необходимости нужно подтянуть винты или заменить части. Кроме того, необходимо минимум один раз в год проводить следующие работы:

Все подвижные элементы и узлы запирающей фурнитуры смазать (смазка-распылитель от Schüring).

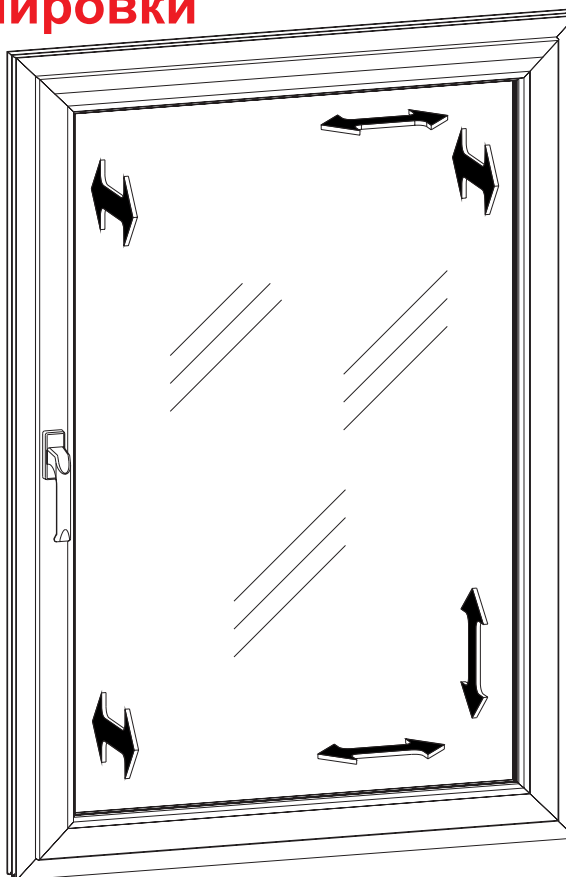
Следует использовать только такие средства по чистке и уходу, которые не разрушают коррозионную защиту (средства по чистке и уходу от Schüring).

Работы по регулировке фурнитуры, в особенности, в области верхней и нижней петель, а также замена деталей и снятие/установка окна должны производиться только специалистами.



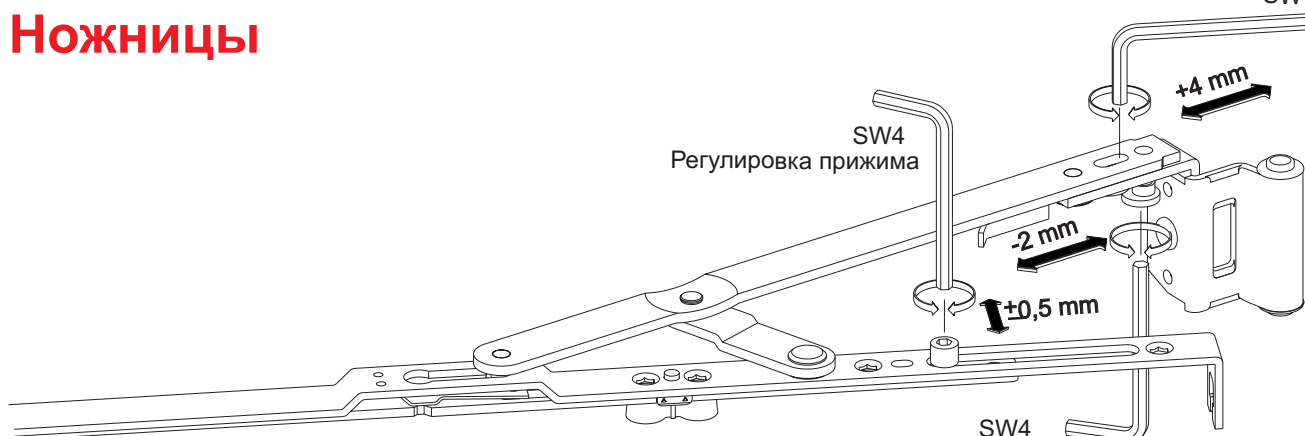
Возможности регулировки

1-B-2111



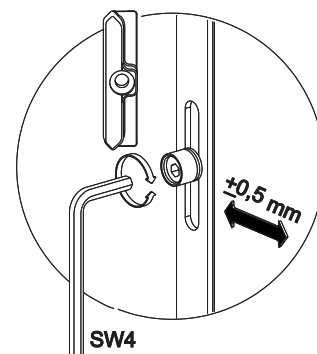
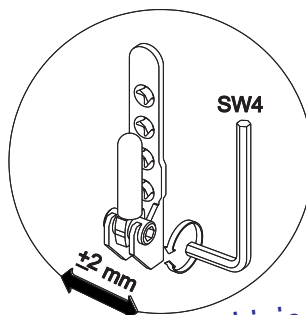
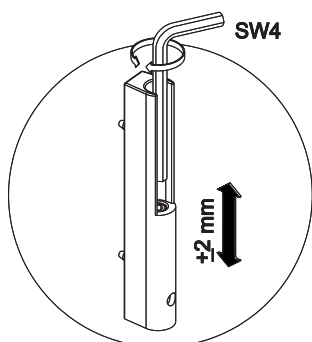
Ножницы

Регулировка по горизонтали
SW4



SW4
Регулировка по горизонтали
(Возможна в откинутом положении
и при раздвинутых ножницах)

Регулировка угловой опоры Регулировка по горизонтали Регулировка цапф



Система
гарантирует успех...

Gute Ideen auf klarer Linie...
 schüring®
... für Kunststoff-Fenster und -Türen

DK-R21 SilverLine

Технология окон
T-B-4100

Привод средний

Скрытая поворотно-откидная фурнитура, управляемая одной рукой

со средним положением ручки, правая/левая с использованием для окон и дверей

Технические свойства:

- регулируемые латунные цапфы с возможностью изменения их высоты
- ход привода 36 мм
- втягивание створки 25 мм
- фиксация в среднем положении
- все элементы створки с пружинными защелками

Область использования:

Ширина створки по фальцу (FFB) 280 1500 мм

Высота створки по фальцу (FFH) 360 2200 мм

Вес створки: 100-130 кг

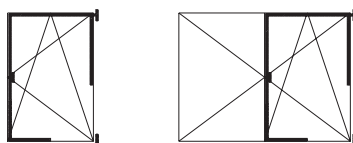
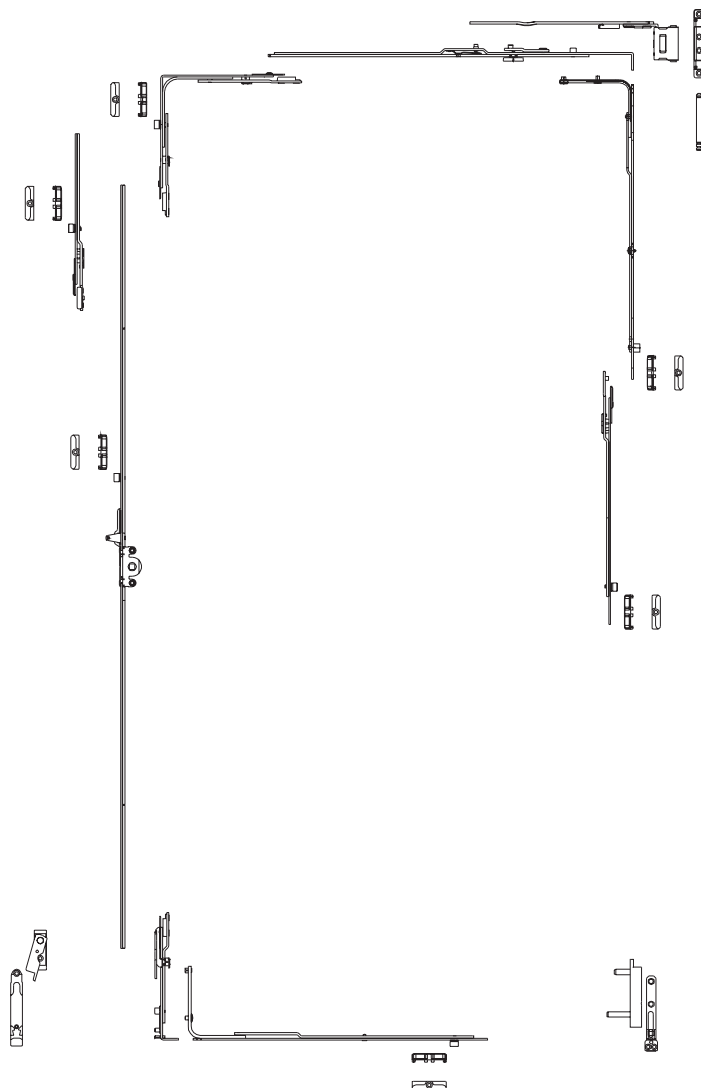
Допустимая ширина створки = 1,25 x высота створки

Особые варианты и размеры поворотно-откидной фурнитуры см. соответствующие листы

Все используемые элементы и принадлежности в соответствующих разделах:

Приводы
Угловые передачи
РЕ-запоры
Соединители
Угловые опоры и доп. элементы
Вспомогательные приспособления
Информация об изделиях
Особые элементы см. Принадлежности

Пожалуйста, придерживайтесь информации об изделиях и ознакомливайте с ней потребителей



DK-R21 SilverLine

Базовая защита I

Привод средний

Технология окон
1-B-4103

Скрытая поворотнo-откидная фурнитура, управляемая одной рукой

со средним положением ручки, правая/левая с использованием для окон и дверей.

Откидывание происходит через угловую передачу с грибовидной цапфой. Эта цапфа входит в базовую запорную плату и защищает от взлома.

Технические свойства:

- регулируемые латунные цапфы с возможностью изменения их высоты
- ход привода 36 мм
- втягивание створки 25 мм
- фиксация в среднем положении
- все элементы створки с пружинными защелками

Область использования:

Ширина створки по фальцу (FFB) 280 1500 мм

Высота створки по фальцу (FFH) 360 2200 мм

Вес створки: 100-130 кг

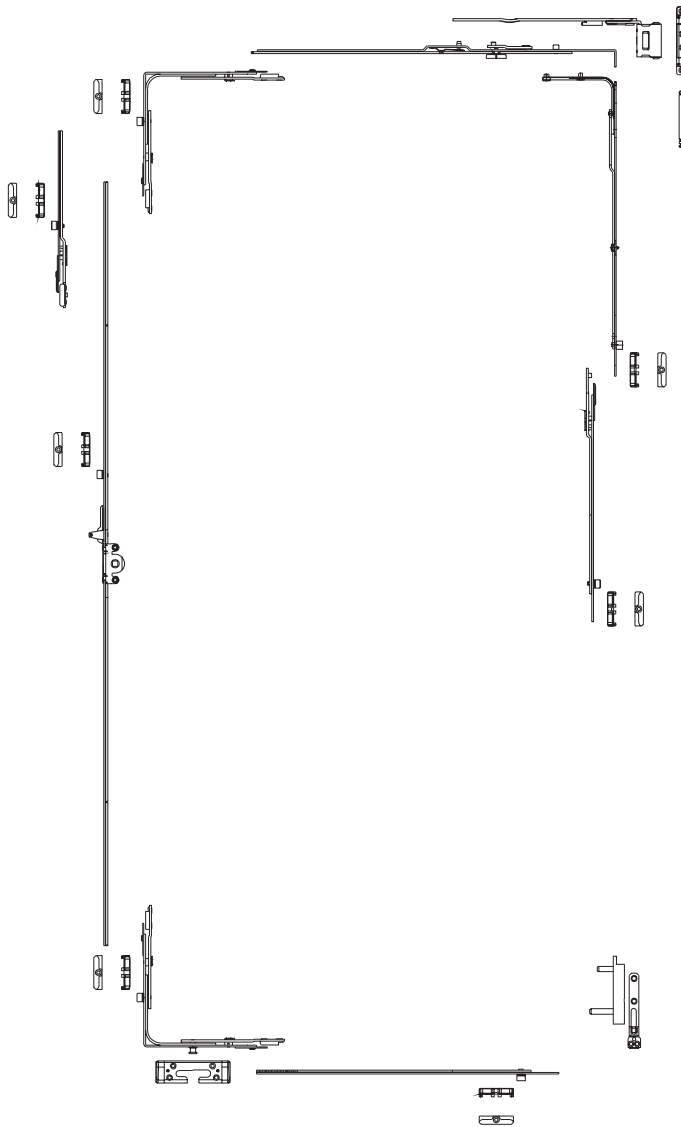
Допустимая ширина створки = 1,25 x высота створки

Особые варианты и размеры поворотнo-откидной фурнитуры см. соответствующие листы

Все используемые элементы и принадлежности в соответствующих разделах:

Приводы
Угловые передачи
RE-запоры
Соединители
Угловые опоры и доп. элементы
Вспомогательные приспособления
Информация об изделиях
Особые элементы см. Принадлежности

Пожалуйста, придерживайтесь информации об изделиях и ознакомляйте с ней потребителей



DK-R21 SilverLine

Базовая защита II

Привод средний

Технология окон
T-B-4104

Скрытая поворотнo-откидная фурнитура, управляемая одной рукой

со средним положением ручки, правая/левая с использованием для окон и дверей.

Откидывание происходит через угловую передачу с грибовидной цапфой. Эта цапфа входит в базовую запорную плату и защищает от взлома. Угловая передача имеет дополнительно еще одну роликoвую цапфу, входящую в защитную ответную планку.

Технические свойства:

- регулируемые латунные цапфы с возможностью изменения их высоты
- ход привода 36 мм
- втягивание створки 25 мм
- фиксация в среднем положении
- все элементы створки с пружинными защелками

Область использования:

Ширина створки по фальцу (FFB) 280 1500 мм

Высота створки по фальцу (FFH) 360 2200 мм

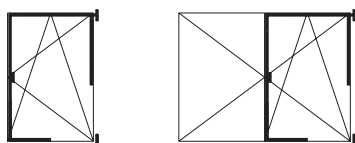
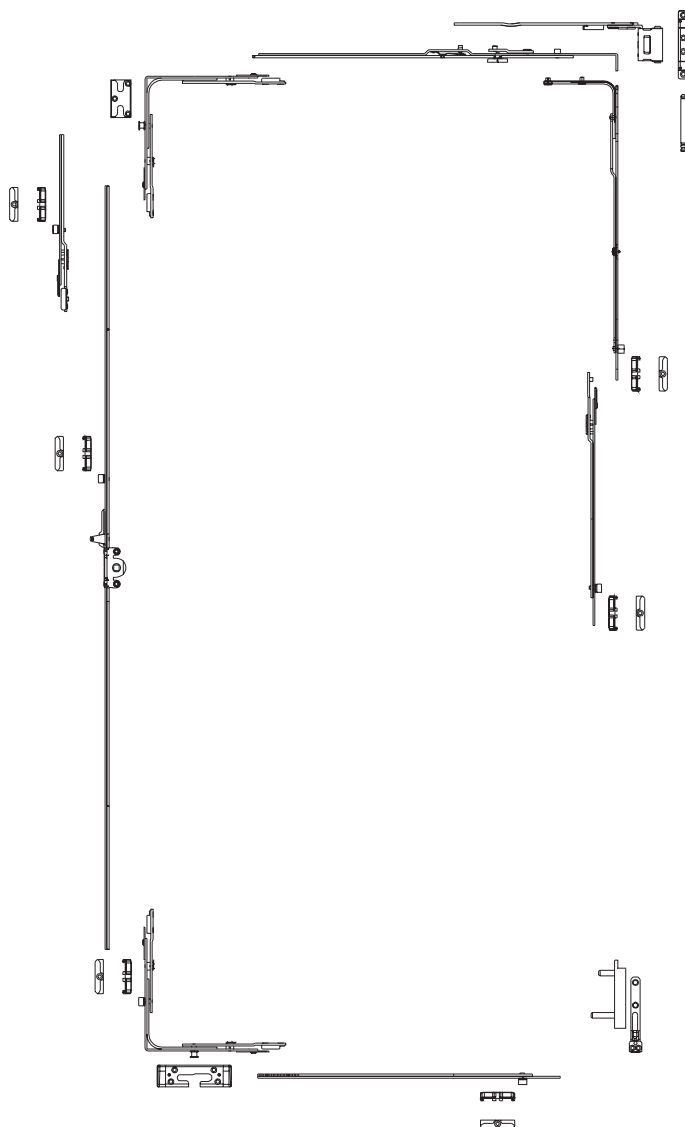
Вес створки: 100-130 кг

Допустимая ширина створки = 1,25 x высота створки

Особые варианты и размеры поворотнo-откидной фурнитуры см. соответствующие листы

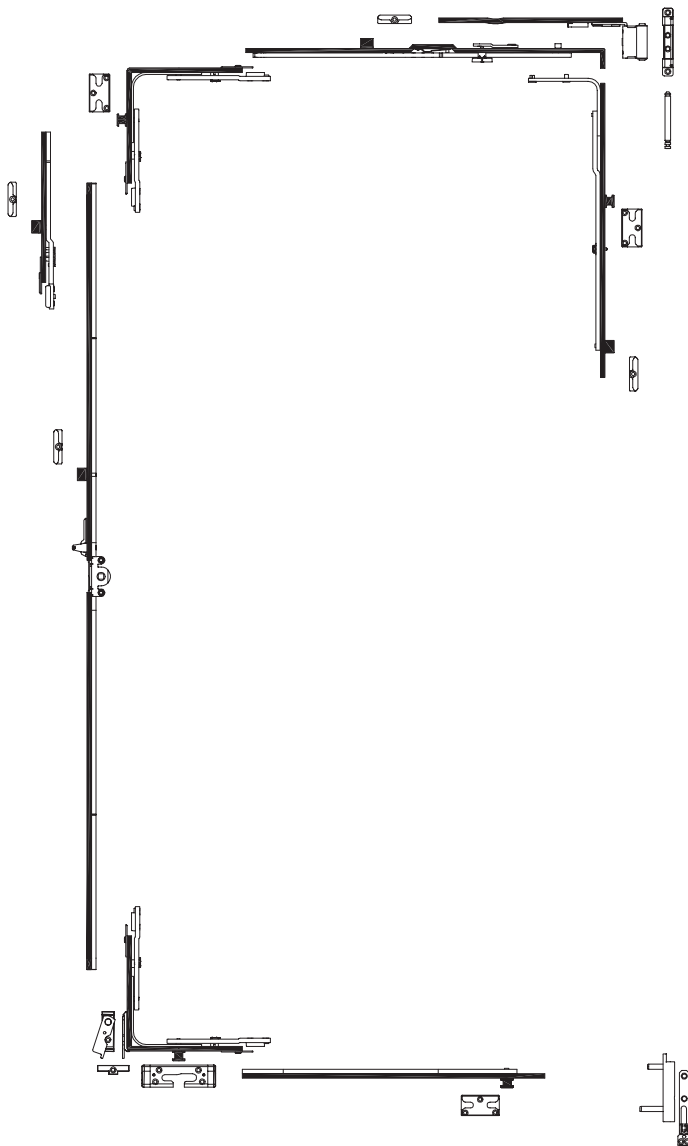
Все используемые элементы и принадлежности в соответствующих разделах:

Приводы
Угловые передачи
РЕ-запоры
Соединители
Угловые опоры и доп. элементы
Вспомогательные приспособления
Информация об изделиях
Особые элементы см.
Принадлежности



**ПО-Фурнитура
повышенной надежности
WK 1 EN-V 1627-30
Привод средний**

**Технология окон
1-B-4106**



**Скрытая поворотно-откидная
фурнитура, управляемая
одной рукой**

со средним положением ручки,
правая/левая с использованием
для окон и дверей.

Откидывание происходит через
угловую передачу с грибовидной
цапфой. Эта цапфа входит в
базовую запорную плату и
защищает от взлома. Угловая
передача имеет дополнительно
еще одну роликовую цапфу,
входящую в защитную ответную
планку.

Технические свойства:

- ход привода 36 мм
- втягивание створки 25 мм
- фиксация в среднем положении
- все элементы створки
спружинными защелками
- регулируемые роликовые
цапфы

Область использования:

Ширина створки по фальцу (FFB)
280 1500 мм

Высота створки по фальцу (FFH)
360 2200 мм

Вес створки: 100-130 кг

Допустимая ширина створки =
1,25 x высота створки

Особые варианты и размеры
поворотно-откидной
фурнитуры см.

соответствующие листы

Все используемые элементы и
принадлежности в
соответствующих разделах:

	Стр.
Приводы	1-B-6200
Угловые передачи	1-B-6100
RE-запоры	1-B-6302
Ножницы	1-B-6404
Соединители	1-B-6340
Угловые опоры и доп. элементы	1-B-6004
Конечный удлинитель	1-B-6308
Связки	1-B-6312
Микролифт	1-B-6600
Вспомогательные приспособления	1-B-8200
Информация об изделиях	1-B-3150
Особые элементы см. принадлежности	1-B-66..

ПО-Фурнитура повышенной надежности WK 2 EN-V 1627-30

Привод средний

Технология окон
1-B-4107

Скрытая поворотно-откидная фурнитура, управляемая одной рукой

со средним положением ручки,
правая/левая с использованием
для окон и дверей.

Откидывание происходит через
угловую передачу с грибовидной
цапфой. Эта цапфа входит в
базовую запорную плату и
защищает от взлома. Угловая
передача имеет дополнительно
еще одну роликовую цапфу,
входящую в защитную ответную
планку.

Технические свойства:

- ход привода 36 мм
- втягивание створки 25 мм
- фиксация в среднем положении
- все элементы створки
спружинными защелками
- регулируемые роликовые
цапфы

Область использования:

Ширина створки по фальцу (FFB)
280 1500 мм

Высота створки по фальцу (FFH)
360 2200 мм

Вес створки: 100-130 кг

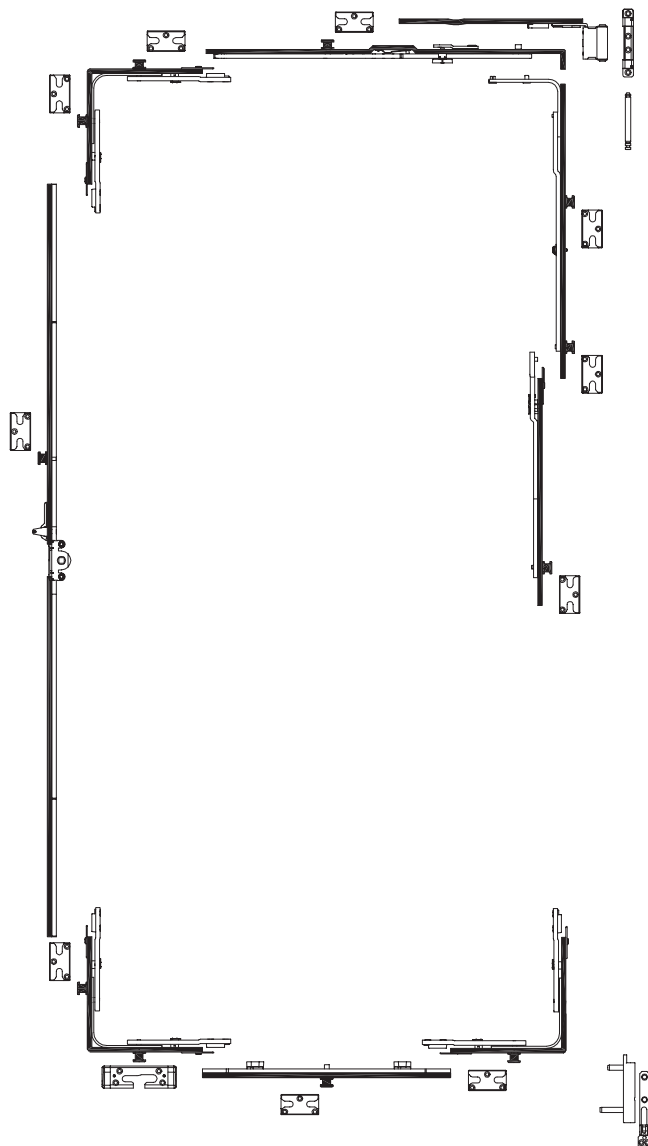
Допустимая ширина створки =
1,25 x высота створки

Особые варианты и размеры
поворотно-откидной
фурнитуры см.

соответствующие листы

Все используемые элементы и
принадлежности в
соответствующих разделах:

	Стр.
Приводы	1-B-6200
Угловые передачи	1-B-6100
RE-запоры	1-B-6302
Ножницы	1-B-6404
Соединители	1-B-6340
Угловые опоры и доп. элементы	1-B-6004
Конечный удлинитель	1-B-6308
Связки	1-B-6312
Микролифт	1-B-6600
Вспомогательные приспособления	1-B-8200
Информация об изделиях	1-B-3150
Особые элементы см. Принадлежности	1-B-66.



DK-R21 SilverLine

Технология окон
T-B-4110

Привод константный

Скрытая поворотно-откидная фурнитура, управляемая одной рукой

с константным положением ручки, правая/левая с использованием для окон и дверей.

Константный привод имеется также в комбинированной версии (как изображено). Достоинство: установка по выбору вертикального откидного запора или горизонтального откидного запора с грибовидной цапфой (базовая защита)

Технические свойства:

- регулируемые латунные цапфы с возможностью изменения их высоты
- ход привода 36 мм
- втягивание створки 25 мм
- фиксация в среднем положении
- все элементы створки с пружинными защелками

Область использования:

Ширина створки по фальцу (FFB) 280 1500 мм

Высота створки по фальцу (FFH) 360 2200 мм

Вес створки: 100-130 кг

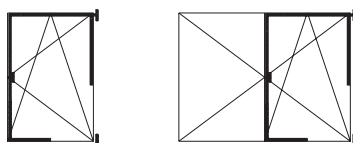
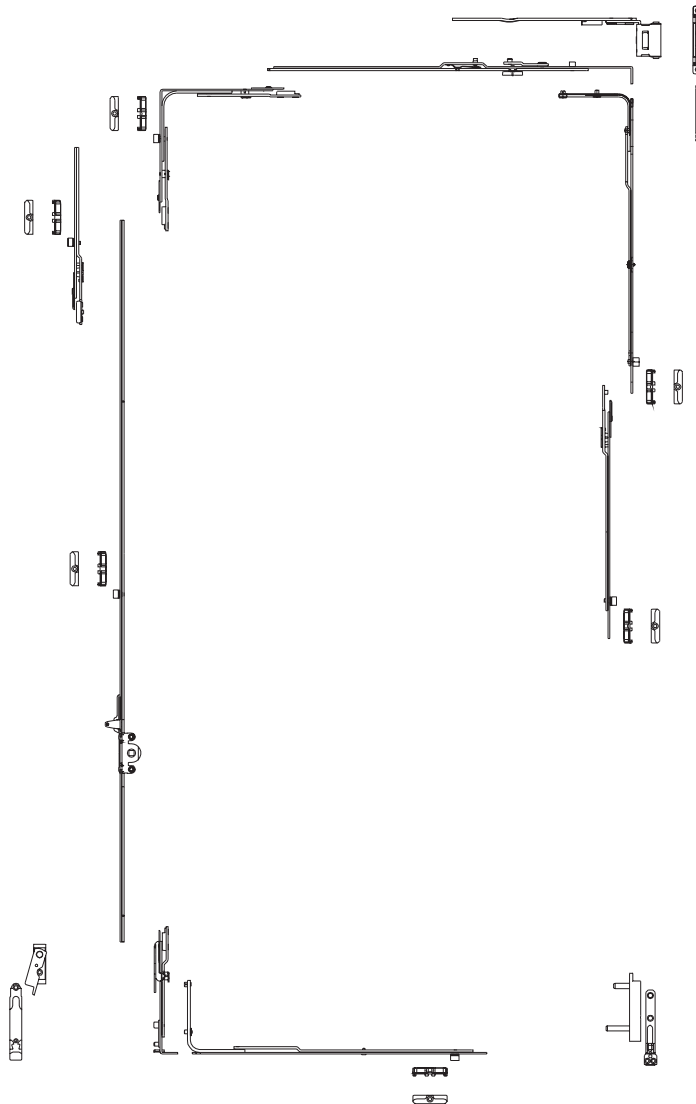
Допустимая ширина створки = 1,25 x высота створки

Особые варианты и размеры поворотно-откидной фурнитуры см. соответствующие листы

Все используемые элементы и принадлежности в соответствующих разделах:

Приводы
Угловые передачи
RE-запоры
Соединители
Угловые опоры и доп. элементы
Вспомогательные приспособления
Информация об изделиях
Особые элементы см.
Принадлежности

Пожалуйста, придерживайтесь информации об изделиях и ознакомливайтесь с ней потребители



DK-R21 SilverLine

Базовая защита I

Привод константный

Технология окон
1-B-4113

Скрытая поворотнo-откидная фурнитура, управляемая одной рукой

с константным положением ручки, правая/левая с использованием для окон и дверей.

Откидывание происходит через угловую передачу с грибовидной цапфой. Эта цапфа входит в базовую запорную плату и защищает от взлома.

Константный привод имеется также в комбинированной версии (как изображено).

Технические свойства:

- регулируемые латунные цапфы с возможностью изменения их высоты
- ход привода 36 мм
- втягивание створки 25 мм
- фиксация в среднем положении
- все элементы створки с пружинными защелками

Область использования:

Ширина створки по фальцу (FFB) 280 1500 мм

Высота створки по фальцу (FFH) 360 2200 мм

Вес створки: 100-130 кг

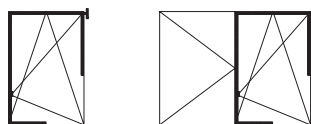
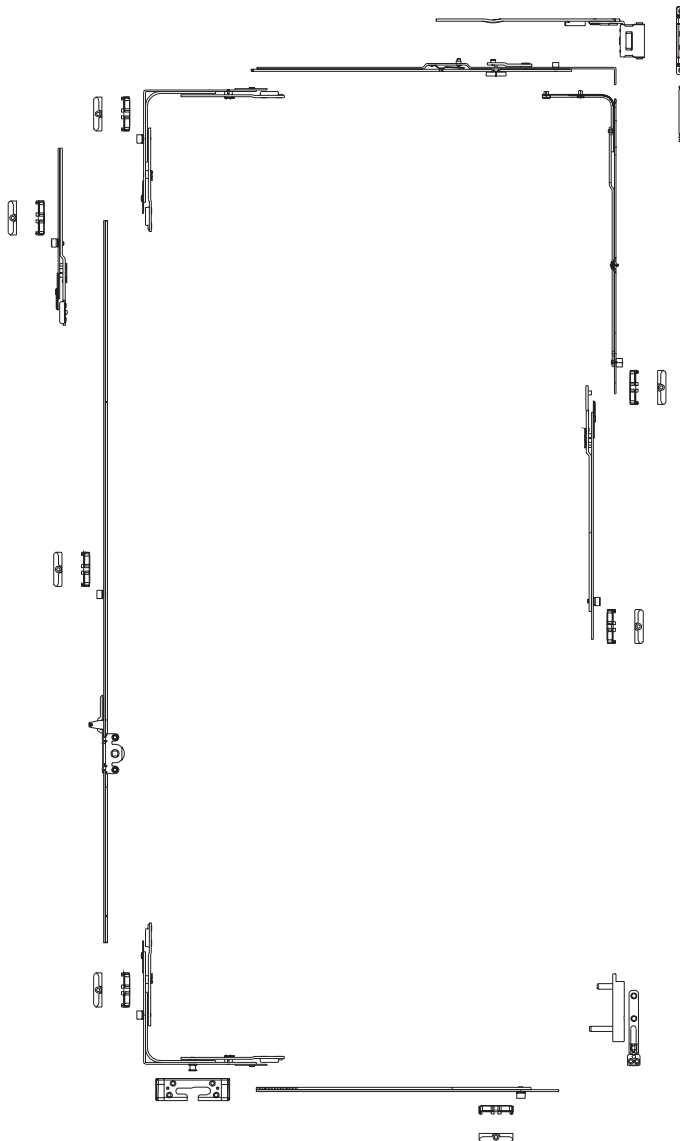
Допустимая ширина створки = 1,25 x высота створки

Особые варианты и размеры поворотнo-откидной фурнитуры см. соответствующие листы

Все используемые элементы и принадлежности в соответствующих разделах:

Приводы
Угловые передачи
RE-запоры
Соединители
Угловые опоры и доп. элементы
Вспомогательные приспособления
Информация об изделиях
Особые элементы см.
Принадлежности

Пожалуйста, придерживайтесь

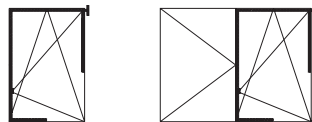
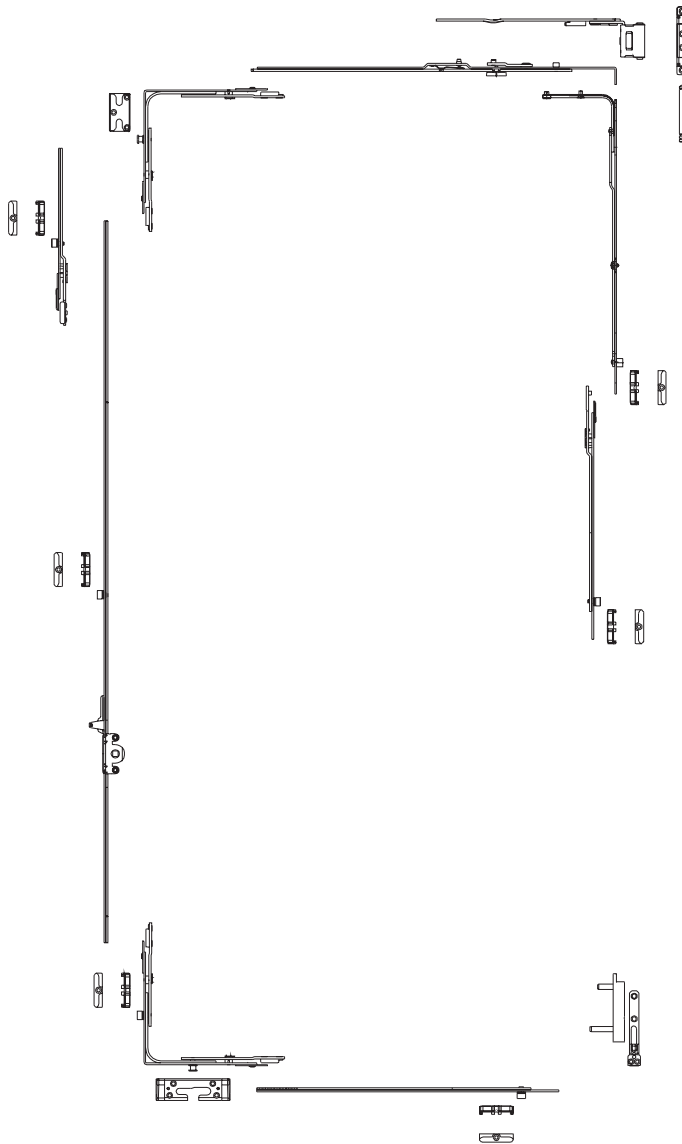


DK-R21 SilverLine

Базовая защита II

Привод константный

Технология окон
1-B-4114



Скрытая поворотнo-откидная фурнитура, управляемая одной рукой

с константным положением ручки, правая/левая с использованием для окон и дверей.
Откидывание происходит через угловую передачу с грибовидной цапфой. Эта цапфа входит в базовую запорную плату и защищает от взлома. Угловая передача имеет дополнительно еще одну роликовую цапфу, входящую в защитную ответную планку.
Константный привод имеется также в комбинированной версии (как изображено).

Технические свойства:

- регулируемые латунные цапфы с возможностью изменения их высоты
- ход привода 36 мм
- втягивание створки 25 мм
- фиксация в среднем положении
- все элементы створки с пружинными защелками

Область использования:

Ширина створки по фальцу (FFB) 280 1500 мм
Высота створки по фальцу (FFH) 360 2200 мм
Вес створки: 100-130 кг
Допустимая ширина створки = 1,25 x высота створки

Особые варианты и размеры поворотнo-откидной фурнитуры см. соответствующие листы

Все используемые элементы и принадлежности в соответствующих разделах:

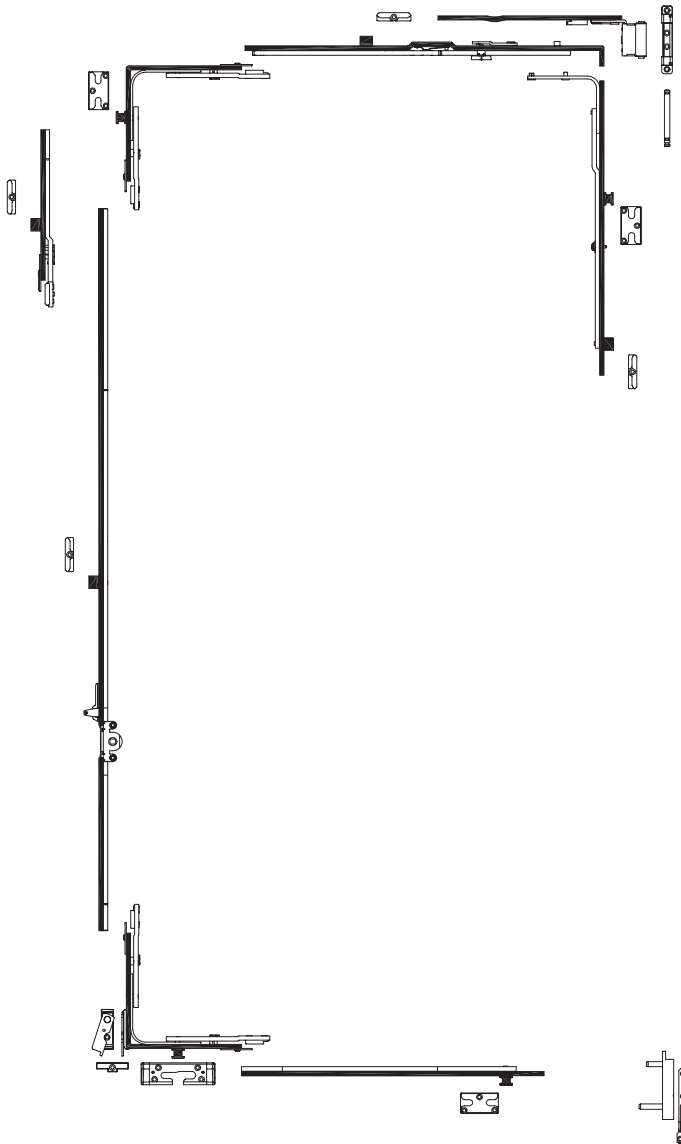
Приводы
Угловые передачи
RE-запоры
Соединители
Угловые опоры и доп. элементы
Вспомогательные приспособления
Информация об изделиях
Особые элементы см. Принадлежности

Пожалуйста, придерживайтесь информации об изделиях и ознакомляйте с ней потребителей.

ПО-Фурнитура повышенной надежности

WK 1 EN-V 1627-30
Привод константный

Технология окон
1-B-4116



Скрытая поворотно-откидная фурнитура, управляемая одной рукой

с константным положением ручки, правая/левая с использованием для окон и дверей.

Откидывание происходит через угловую передачу с грибовидной цапфой. Эта цапфа входит в базовую запорную плату и защищает от взлома. Угловая передача имеет дополнительно еще одну роликовую цапфу, входящую в защитную ответную планку.

Технические свойства:

- ход привода 36 мм
- втягивание створки 25 мм
- фиксация в среднем положении
- все элементы створки спружинными защелками
- регулируемые роликовые цапфы

Область использования:

Ширина створки по фальцу (FFB) 280 1500 мм

Высота створки по фальцу (FFH) 360 2200 мм

Вес створки: 100-130 кг

Допустимая ширина створки = 1,25 x высота створки

Особые варианты и размеры поворотно-откидной фурнитуры см.

соответствующие листы

Все используемые элементы и принадлежности в

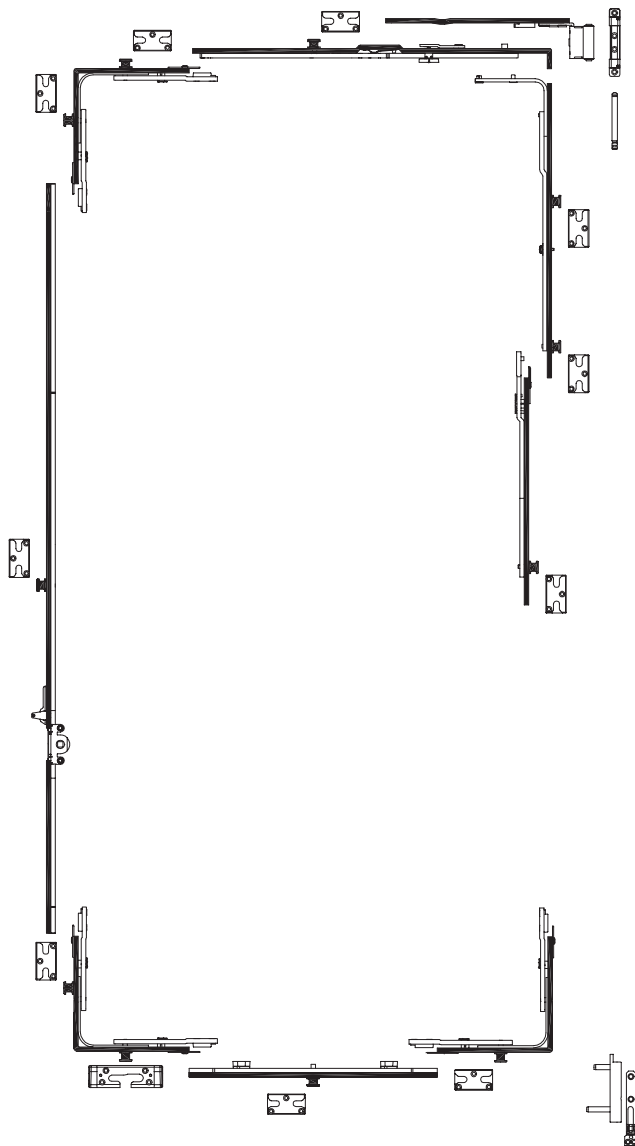
соответствующих разделах:

	Стр.
Приводы	1-B-6250
Угловые передачи	1-B-6100
RE-запоры	1-B-6302
Ножницы	1-B-6404
Соединители	1-B-6340
Угловые опоры и доп. элементы	1-B-6004
Конечный удлинитель	1-B-6308
Связки	1-B-6312
Микролифт	1-B-6600
Вспомогательные приспособления	1-B-8200
Информация об изделиях	1-B-3150
Особые элементы см. принадлежности	1-B-66...

ПО-Фурнитура повышенной надежности

WK 2 EN-V 1627-30
Привод константный

Технология окон
1-B-4117



Скрытая поворотнo-откидная фурнитура, управляемая одной рукой

с константным положением ручки, правая/левая с использованием для окон и дверей.

Откидывание происходит через угловую передачу с грибовидной цапфой. Эта цапфа входит в базовую запорную плату и защищает от взлома. Угловая передача имеет дополнительно еще одну роликовую цапфу, входящую в защитную ответную планку.

Технические свойства:

- ход привода 36 мм
- втягивание створки 25 мм
- фиксация в среднем положении
- все элементы створки пружинными защелками
- регулируемые роликовые цапфы

Область использования:

Ширина створки по фальцу (FFB) 280 1500 мм

Высота створки по фальцу (FFH) 360 2200 мм

Вес створки: 100-130 кг

Допустимая ширина створки = 1,25 x высота створки

Особые варианты и размеры поворотнo-откидной фурнитуры см. соответствующие листы

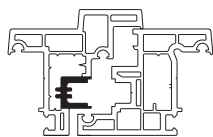
Все используемые элементы и принадлежности в соответствующих разделах:

	Стр.
Приводы	1-B-6250
Угловые передачи	1-B-6100
РЕ-запоры	1-B-6302
Ножницы	1-B-6404
Соединители	1-B-6340
Угловые опоры и доп. элементы	1-B-6004
Конечный удлинитель	1-B-6308
Связки	1-B-6312
Микролифт	1-B-6600
Вспомогательные приспособления	1-B-8200
Информация об изделиях	1-B-3150
Особые элементы см. принадлежности	1-B-66..

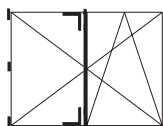
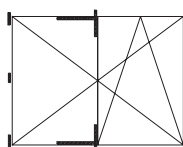
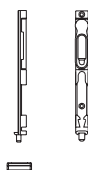
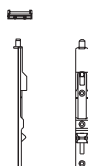
DK-R21 SilverLine

Фурнитура для створки
Штупьповое окно
с шпингалетом

Технология окон
1-B-4120



Открытый паз



Страна привода:

открытый фурнитурный паз со шпингалетом

Верхний шпингалет **артикул: 14.813.52** является одновременно ответной планкой для противоположащей роликовой цапфы.

Нижний шпингалет **артикул: 14.813.51** содержит поворотную откидную плату для противостоящего откидного шипа.

Для европейского фурнитурного паза имеется ответная планка **артикул: 13.700.02**

скрытый фурнитурный паз

Верхний и нижний шпингалеты являются профилезависимыми. Это относится и к ответным планкам для роликовых/грибовидных цапф.

Ответные планки для шпингалетов с одним гнездом являются регулируемые.

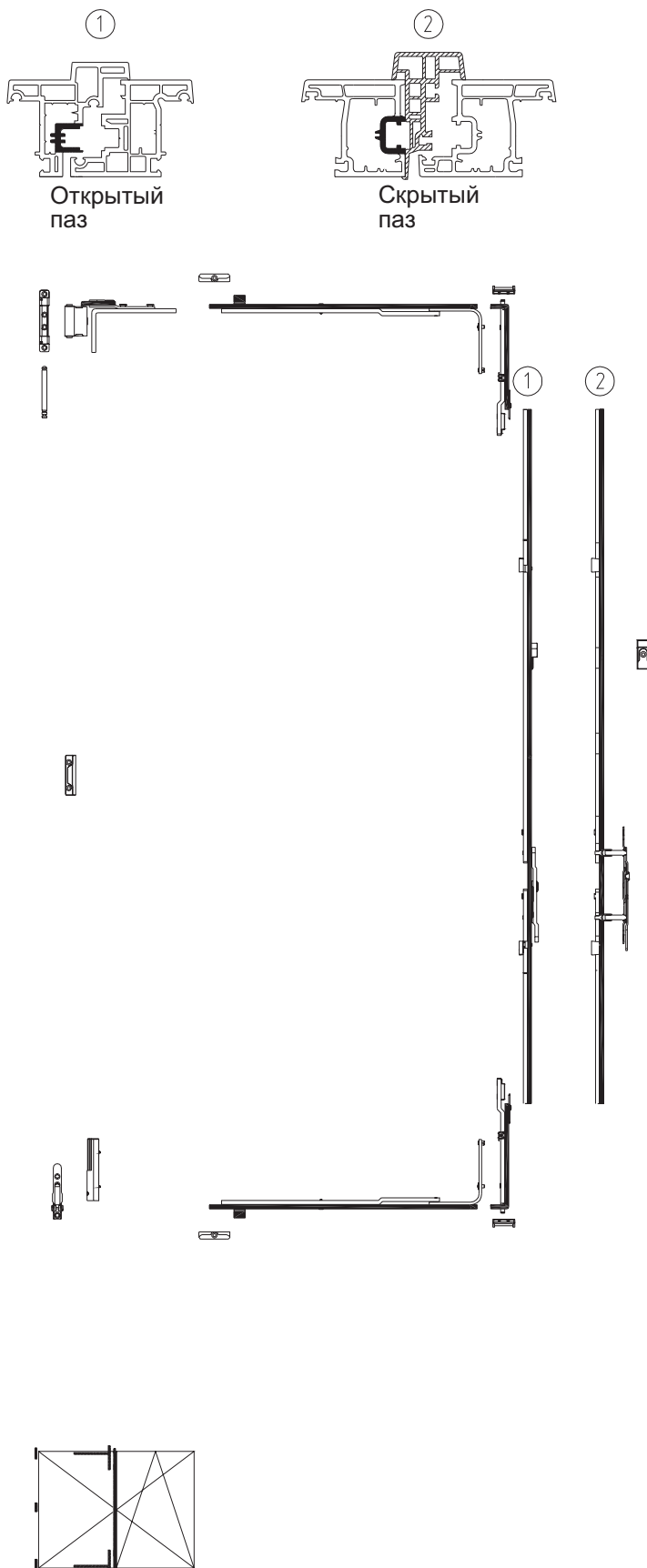
Страна петель:

Установка по выбору:

Оконные петли (накладные или со штифтом - см. каталог I регистр A) или поворотные ножницы, угловая опора и средняя поворотная петля.

DK-R21 SilverLine
Фурнитура для створки
Штупьповое окно
Средний привод с ригельным
запором

Технология окон
1-B-4121



Сторона привода:

открытый фурнитурный паз

Приводы правого/левого применения, в них уже встроены необходимые ответные планки и поворотная ручка. Ручка находится внизу, чтобы обеспечить удобство при открывании и воспрепятствовать доступу снаружи. Штупьповые приводы можно укорачивать. Имеется возможность механизации проведения крепежных работ. Выходящие шпингалеты поставляются по выбору с или без соответствующих ответных планок.

скрытый фурнитурный паз

Приводы и выходящие шпингалеты не имеют предварительно смонтированных ответных планок и ручек. Ручка крепится к приводу сквозь штупьповую накладку. Ответные планки и запорные платы крепятся на штупьповый профиль. Ответные планки для шпингалетов с одним гнездом являются регулируемы. Вверху и внизу при необходимости возможно размещение обычных запоров.

Сторона петель:

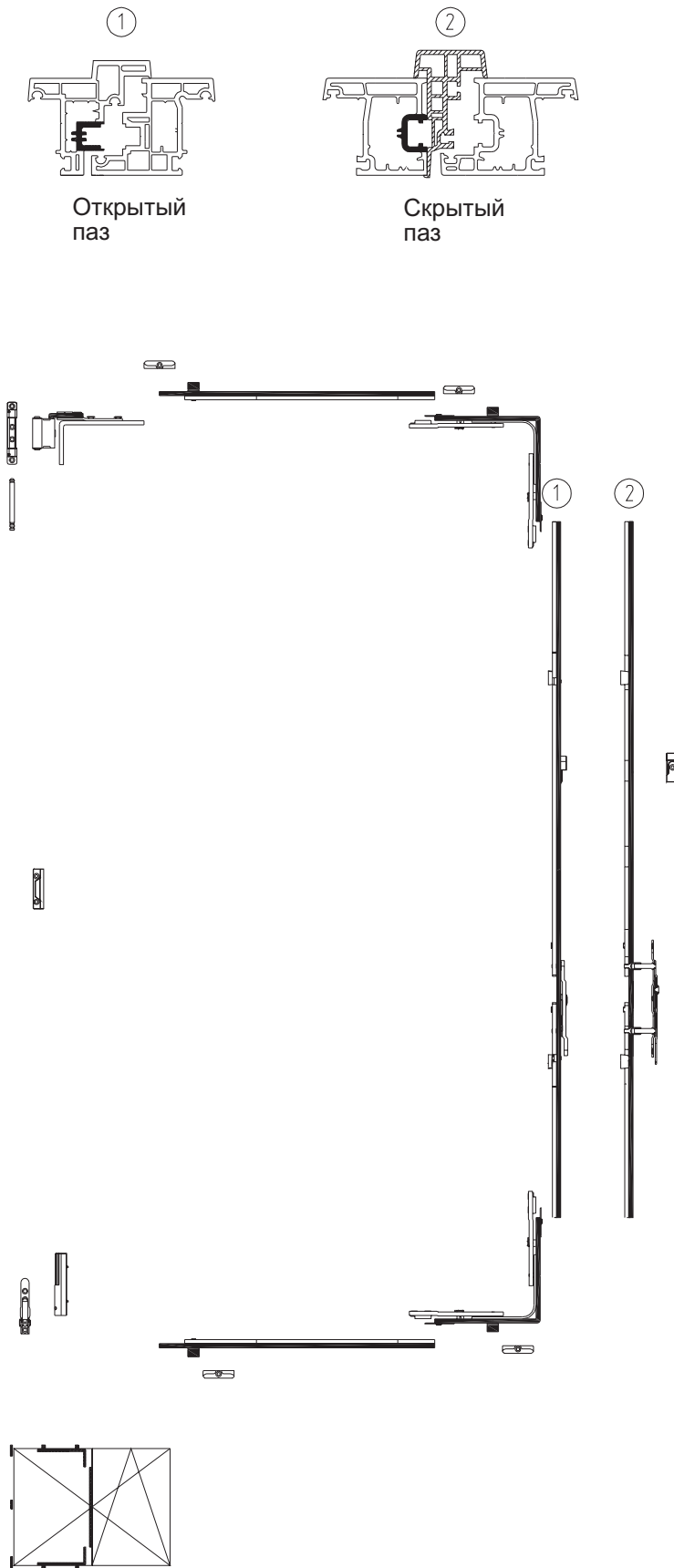
Для обеспечения оптического сходства имеются в распоряжении поворотные ножницы, угловая опора и средняя поворотная петля.

DK-R21 SilverLine

Фурнитура для створки Штупльовое окно

Средний привод с угловой
передачей (грибовидная цапфа)

Технология окон
T-B-4122



Сторона привода:

открытый фурнитурный паз

Приводы правого/левого применения, в них уже встроены необходимые ответные планки и поворотная ручка. Ручка находится внизу, чтобы обеспечить удобство при открывании и воспрепятствовать доступу снаружи. Штупльовые приводы можно укорачивать. Имеется возможность механизации проведения крепежных работ. Угловые передачи имеют грибовидные цапфы и поставляются по выбору с или без соответствующих ответных планок.

скрытый фурнитурный паз

Приводы и угловые передачи не имеют предварительно смонтированных ответных планок и ручек. Ручка крепится к приводу сквозь штупльовую накладку. Ответные планки и запорные платы крепятся на штупльовый профиль. Вверху и внизу при необходимости возможно размещение обычных запоров.

Сторона петель:

Для обеспечения оптического сходства в распоряжении имеются поворотные ножницы, угловая опора и средняя поворотная петля.

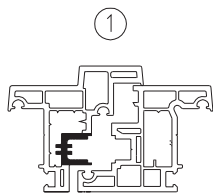
DK-R21 SilverLine

Фурнитура для створки
Штупльовое окно

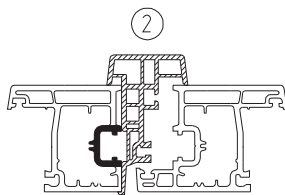
Средний привод с угловой
передачей (роликовая цапфа)

Технология окон

T-B-4123



Открытый
паз



Скрытый
паз



Сторона привода:

открытый фурнитурный паз

Приводы правого/левого применения, в них уже встроены необходимые ответные планки и поворотная ручка. Ручка находится внизу, чтобы обеспечить удобство при открывании и воспрепятствовать доступу снаружи. Штупльовые приводы можно укорачивать. Имеется возможность механизации проведения крепежных работ. Угловые передачи имеют роликовые цапфы и поставляются по выбору с или без соответствующих ответных планок.

скрытый фурнитурный паз

Приводы и угловые передачи не имеют предварительно смонтированных ответных планок и ручек. Ручка крепится к приводу сквозь штупльовую накладку. Ответные планки и запорные платы крепятся на штупльовый профиль. Вверху и внизу при необходимости возможно размещение обычных запоров.

Сторона петель:

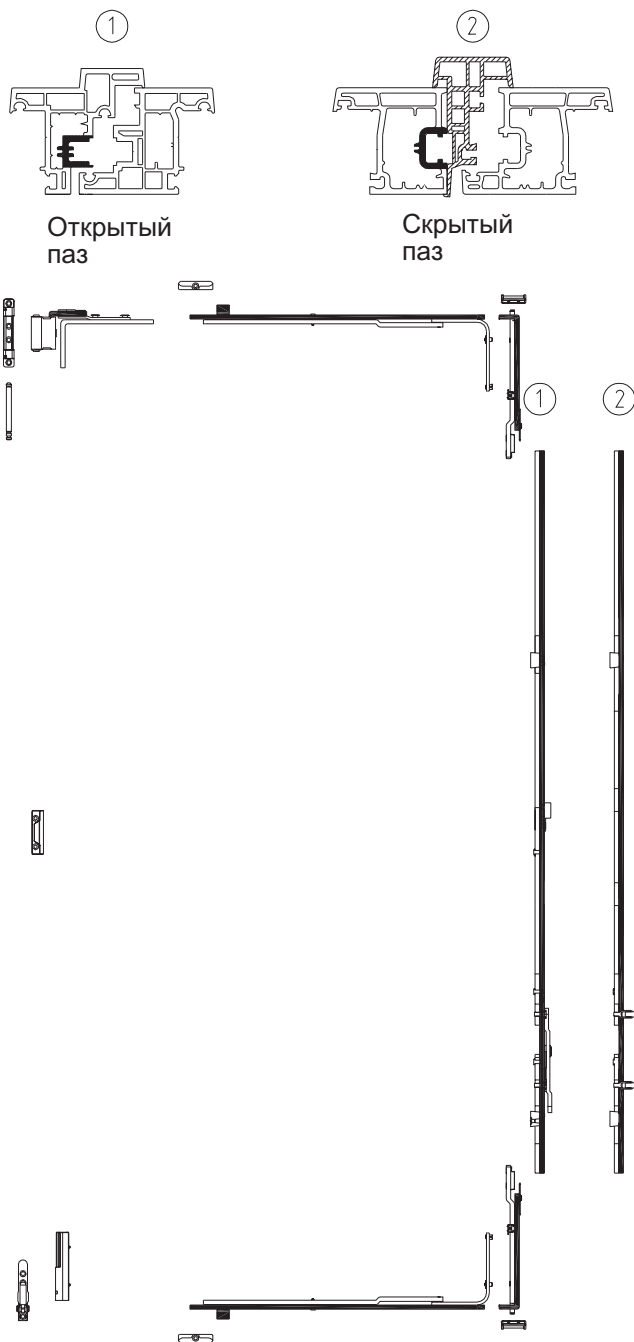
Для обеспечения оптического сходства в распоряжении имеются поворотные ножницы, угловая опора и средняя поворотная петля.

Также возможно применение петель (смотри каталог 1, реестр А).

DK-R21 SilverLine

Фурнитура для створки
Штупльовое окно
Константный привод с
ригельным запором

Технология окон
T-B-4125



Сторона привода:

открытый фурнитурный паз

Приводы правого/левого применения, в них уже встроены необходимые ответные планки и поворотная ручка. Ручка находится внизу, чтобы обеспечить удобство при открывании и воспрепятствовать доступу снаружи. Штупльовые приводы можно укорачивать. Имеется возможность механизации проведения крепежных работ. Выходящие шпингалеты поставляются по выбору с или без соответствующих ответных планок.

скрытый фурнитурный паз

Приводы и выходящие шпингалеты не имеют предварительно смонтированных ответных планок и ручек. Ручка крепится к приводу сквозь штупльовую накладку. Ответные планки и запорные платы крепятся на штупльовый профиль. Ответные планки для шпингалетов с одним гнездом являются регулируемыми. Вверху и внизу при необходимости возможно размещение обычных запоров.

Сторона петель:

Для обеспечения оптического сходства в распоряжении имеются поворотные ножницы, угловая опора и средняя поворотная петля.

Также возможно применение петель (смотри каталог 1, реестр А).

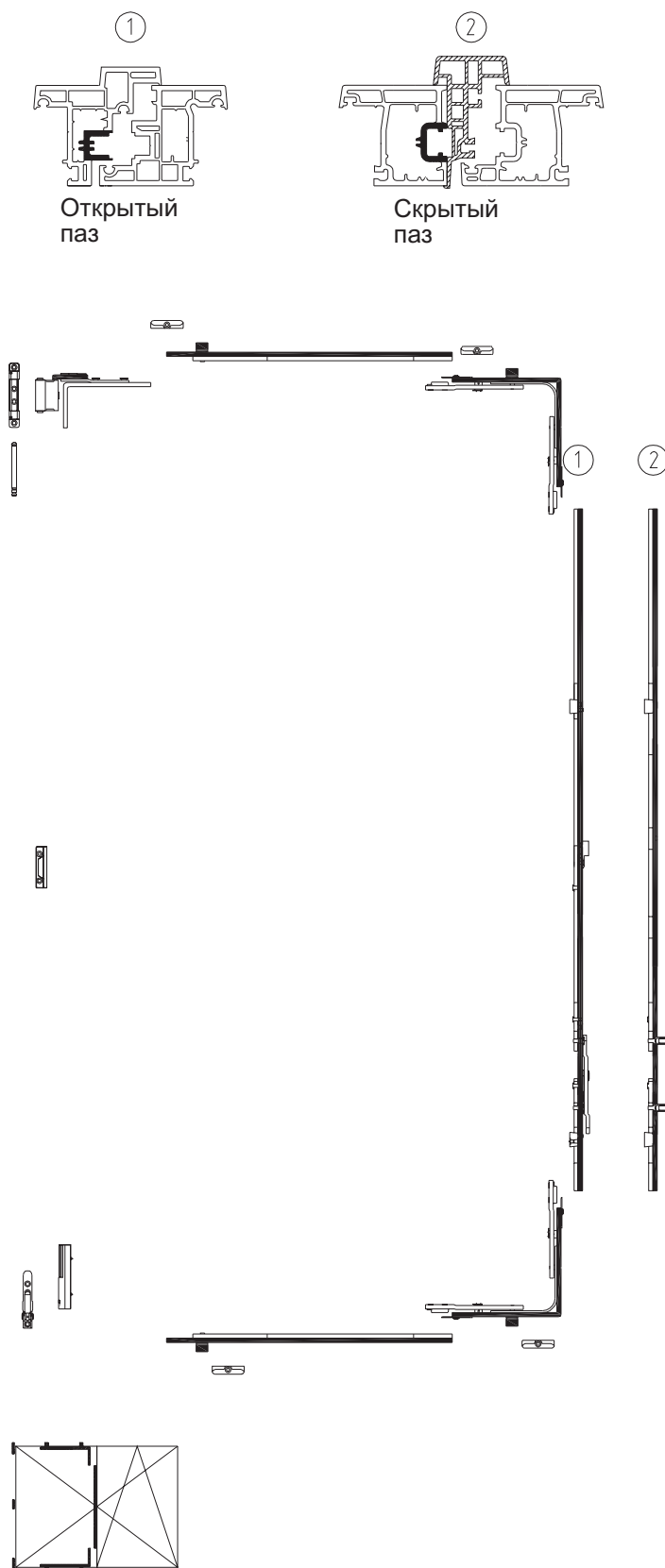
DK-R21 SilverLine

Фурнитура для створки Штупльовое окно

Константный привод с угловой
передачей (роликовая цапфа)

Технология окон

T-B-4126



Сторона привода:

открытый фурнитурный паз

Приводы правого/левого применения, в них уже встроены необходимые ответные планки и поворотная ручка. Ручка находится внизу, чтобы обеспечить удобство при открывании и воспрепятствовать доступу снаружи. Штупльовые приводы можно укорачивать. Имеется возможность механизации проведения крепежных работ. Угловые передачи имеют роликовые цапфы и поставляются по выбору с или без соответствующих ответных планок.

скрытый фурнитурный паз

Приводы и угловые передачи не имеют предварительно смонтированных ответных планок и ручек. Ручка крепится к приводу сквозь штупльовую накладку. Ответные планки и запорные платы крепятся на штупльовый профиль. Вверху и внизу при необходимости возможно размещение обычных запоров.

Сторона петель:

Для обеспечения оптического сходства в распоряжении имеются поворотные ножницы, угловая опора и средняя поворотная петля.

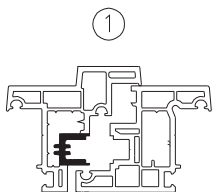
Также возможно применение петель (смотри каталог 1, реестр А).

DK-R21 SilverLine

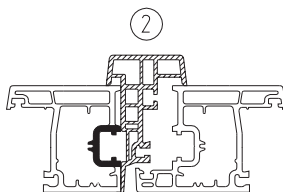
Фурнитура для створки Штупльовое окно

Константный привод с угловой передачей (грибовидная цапфа)

Технология окон
T-B-4127



Открытый паз



Скрытый паз



Сторона привода:

открытый фурнитурный паз

Приводы правого/левого применения, в них уже встроены необходимые ответные планки и поворотная ручка. Ручка находится внизу, чтобы обеспечить удобство при открывании и воспрепятствовать доступу снаружи. Штупльовые приводы можно укорачивать. Имеется возможность механизации проведения крепежных работ. Угловые передачи имеют грибовидные цапфы и поставляются по выбору с или без соответствующих ответных планок.

скрытый фурнитурный паз

Приводы и угловые передачи не имеют предварительно смонтированных ответных планок и ручек. Ручка крепится к приводу сквозь штупльовую накладку. Ответные планки и запорные платы крепятся на штупльовый профиль. Вверху и внизу при необходимости возможно размещение обычных запоров.

Сторона петель:

Для обеспечения оптического сходства в распоряжении имеются поворотные ножницы, угловая опора и средняя поворотная петля.

Также возможно применение петель (смотри каталог 1, реестр А).

DK-R21 SilverLine

Скошенное окно

Технология окон
1-B-4130

Привод средний

Скрытая поворотнo-откидная фурнитура, управляемая одной рукой, для скошенных окон

со средним положением ручки, правая/левая с использованием для окон и дверей

Технические свойства:

- регулируемые латунные цапфы с возможностью изменения их высоты
- ход привода 36 мм
- втягивание створки 25 мм
- фиксация в среднем положении
- специальные ножницы с диапазоном применения от 45° до 105°

Область использования:

Ширина створки по фальцу (FFB) 480 1350 мм

Высота створки по фальцу (FFH) - сторона привода 410 2200 мм

Вес створки: 100 кг

Допустимая ширина створки = 1,25 x высота створки

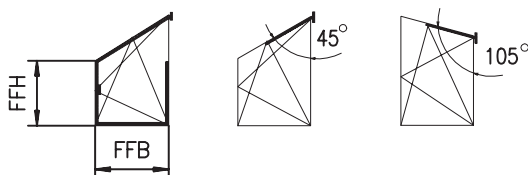
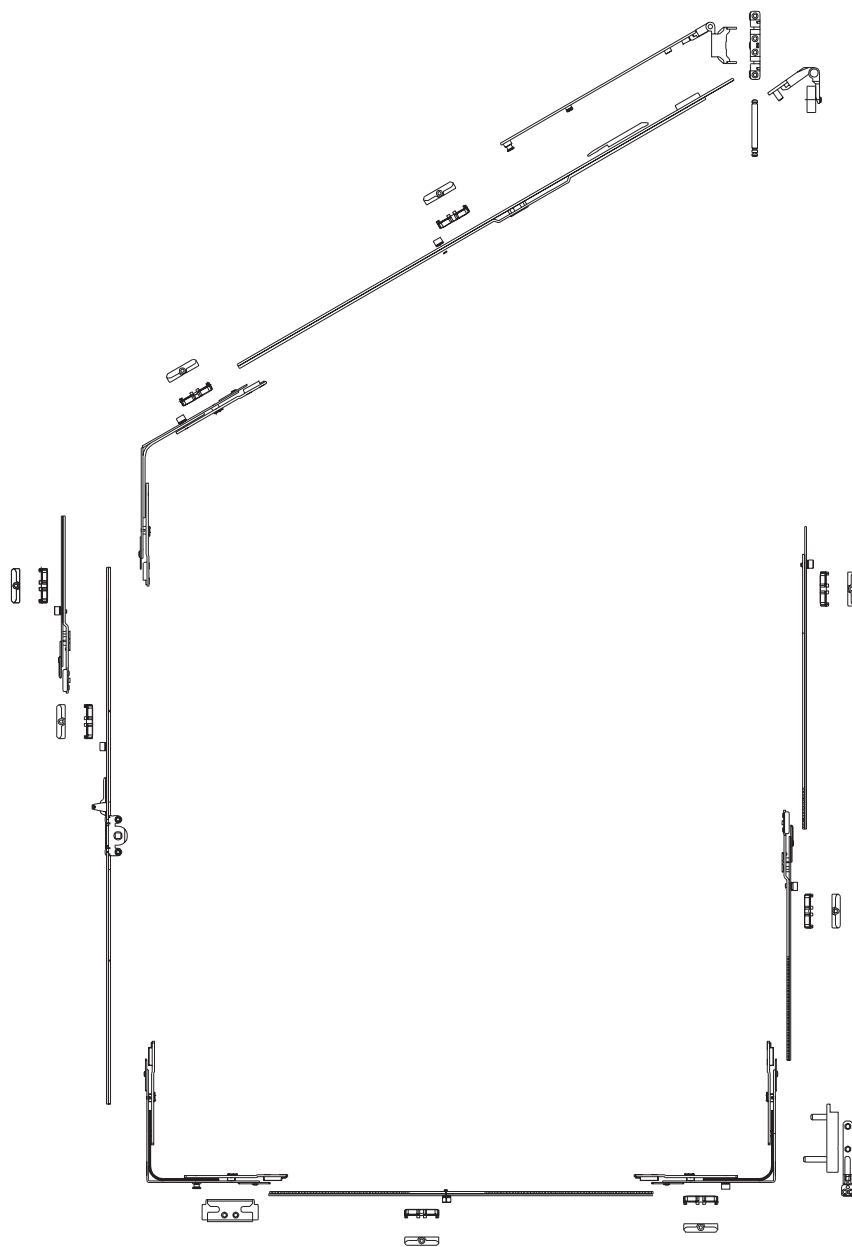
Рычаг ножниц и ножничный штульп применимы для углов до 15°

Все используемые элементы и принадлежности в соответствующих разделах:

	Стр.
Приводы	1-B-6200
Угловые передачи	1-B-6100
РЕ-запоры	1-B-6300
Ножницы	1-B-6470
Соединители	1-B-6340
Угловые опоры и доп. элементы	1-B-6004
Вспомогательные приспособления	1-B-8200
Информация об изделиях	1-B-3150
Особые элементы	см.
Принадлежности	1-B-66..

При расчете комплектов фурнитуры для определенных размеров окон и дверей в распоряжении имеются таблицы комплектующих.

Пожалуйста, придерживайтесь информации об изделиях и ознакомляйте с ней потребителей



DK-R21 SilverLine

Скошенное окно

Технология окон
1-B-4131

Привод константный

Скрытая поворотно-откидная фурнитура, управляемая одной рукой, для скошенных окон

С константным положением ручки, правая/левая с использованием для окон и дверей

Технические свойства:

- регулируемые латунные цапфы с возможностью изменения их высоты
- ход привода 36 мм
- втягивание створки 25 мм
- фиксация в среднем положении
- специальные ножницы с диапазоном применения от 45° до 105°

Область использования:

Ширина створки по фальцу (FFB) 480 1350 мм

Высота створки по фальцу (FFH) - сторона привода 410 2200 мм

Вес створки: 100 кг

Допустимая ширина створки = 1,25 x высота створки

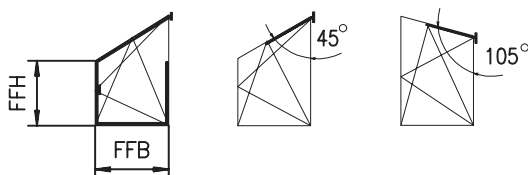
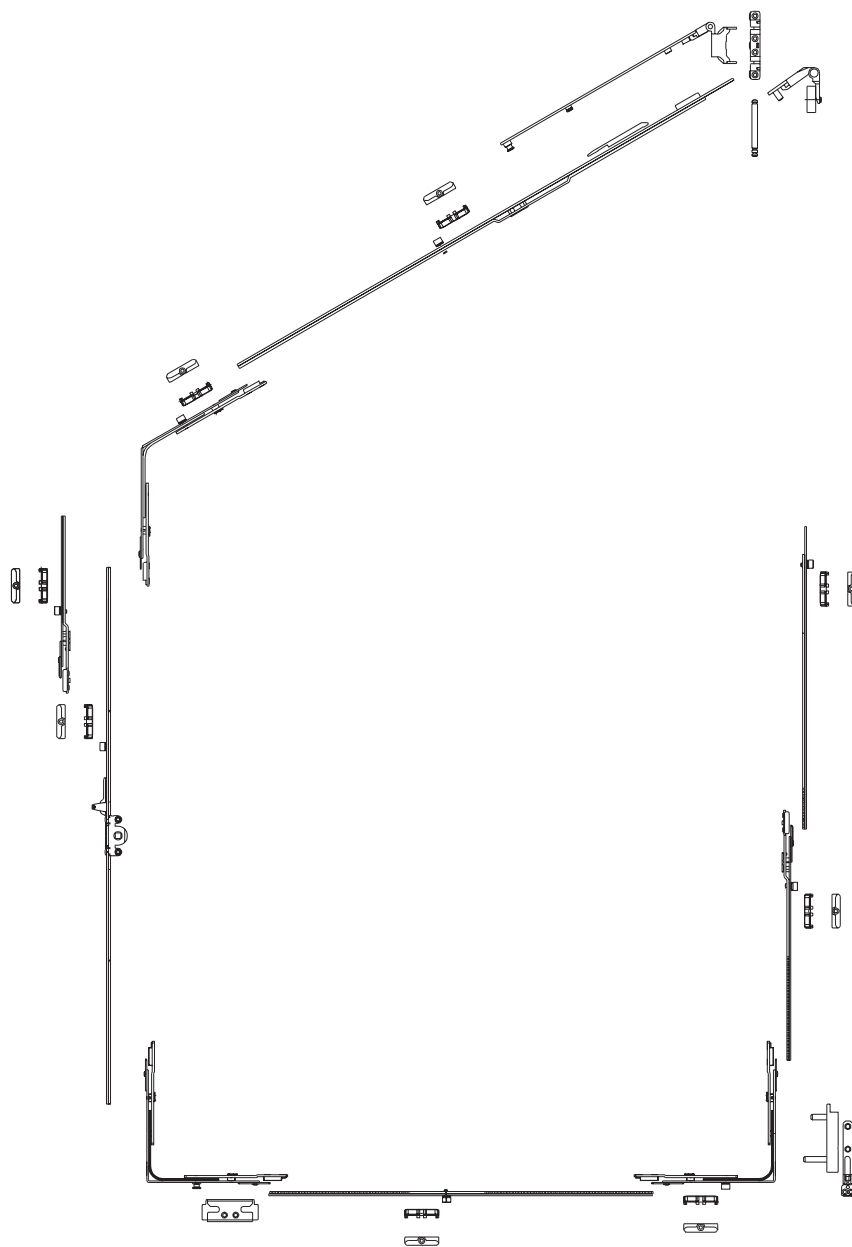
Рычаг ножниц и ножничный штупль применимы для углов до 15°

Все используемые элементы и принадлежности в соответствующих разделах:

	Стр.
Приводы	1-B-6250
Угловые передачи	1-B-6100
RE-запоры	1-B-6300
Ножницы	1-B-6470
Соединители	1-B-6340
Угловые опоры и доп. элементы	1-B-6004
Вспомогательные приспособления	1-B-8200
Информация об изделиях	1-B-3150
Особые элементы см.	
Принадлежности	1-B-66..

При расчете комплектов фурнитуры для определенных размеров окон и дверей в распоряжении имеются таблицы комплектующих.

Пожалуйста, придерживайтесь информации об изделиях и ознакомляйте с ней потребителей

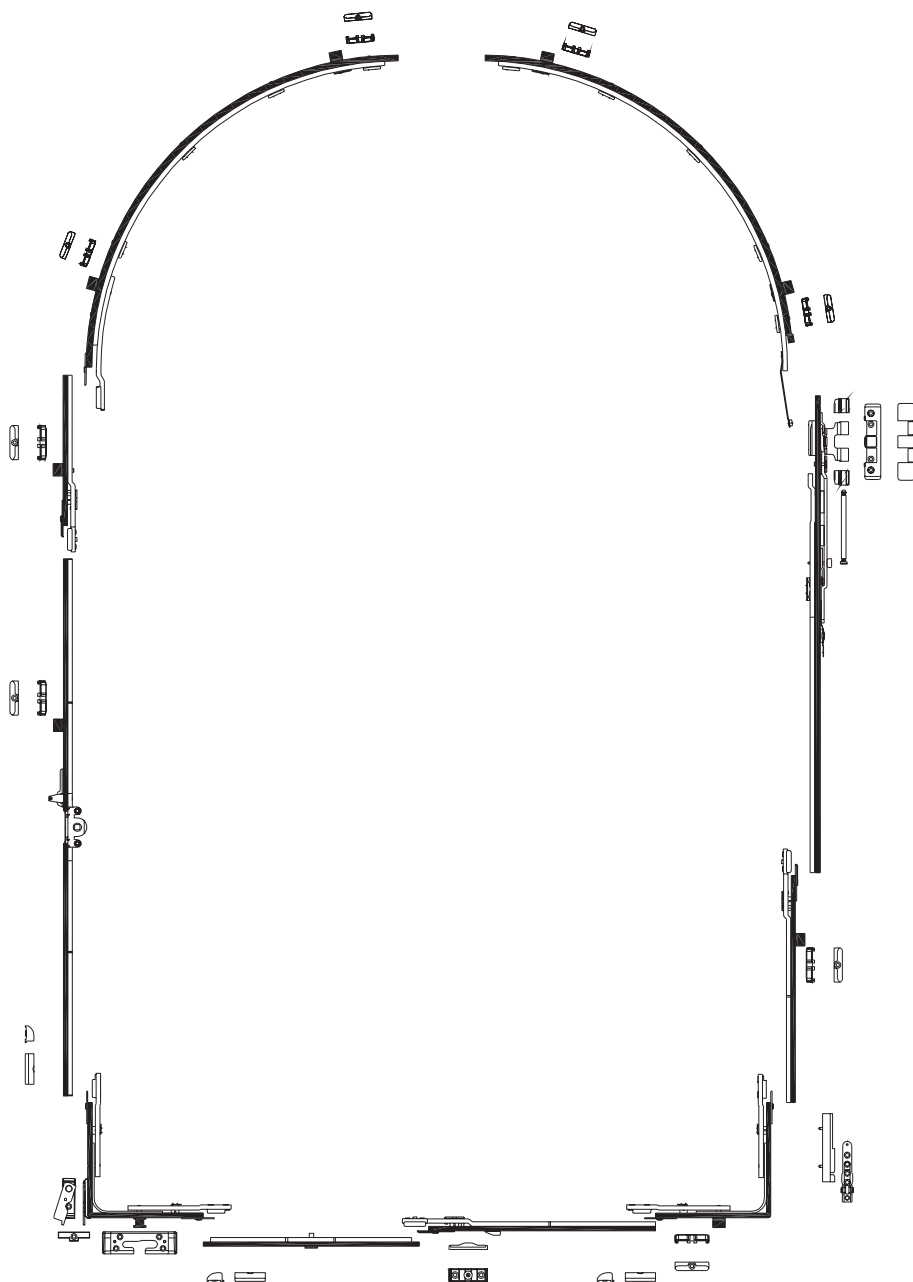


DK-R21 SilverLine

Для арочных окон

Технология окон
1-B-4140

Привод средний



Скрытая поворотно-откидная фурнитура, управляемая одной рукой для арочных окон со средним положением ручки, правая/левая с использованием для окон и дверей.

Технические свойства:

- ход привода 36 мм
- втягивание створки 25 мм
- фиксация в среднем положении
- все элементы створки
спружинными защелками
- регулируемые роликовые Цапфы

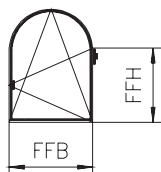
Область использования:

Ширина створки по фальцу (FFB)
450 - 1300 мм
Высота створки по фальцу (FFH)
до дна 600 - 1400 мм
Вес створки: 80 кг
Допустимая ширина створки =
высоте створки

Все используемые элементы и принадлежности в соответствующих разделах:

	Стр.
Приводы	1-B-6250
Угловые передачи	1-B-6100
RE-запоры	1-B-6302
Ножницы	1-B-6404
Соединители	1-B- 6340
Соединители RB	1-B-6350
Арочные ножницы	1-B-6490
Арочные запоры	1-B-6350
Запорные платы	1-B-6625
Набегающие для створки	1-F-301

Обязательно соблюдайте информацию для потребителей.

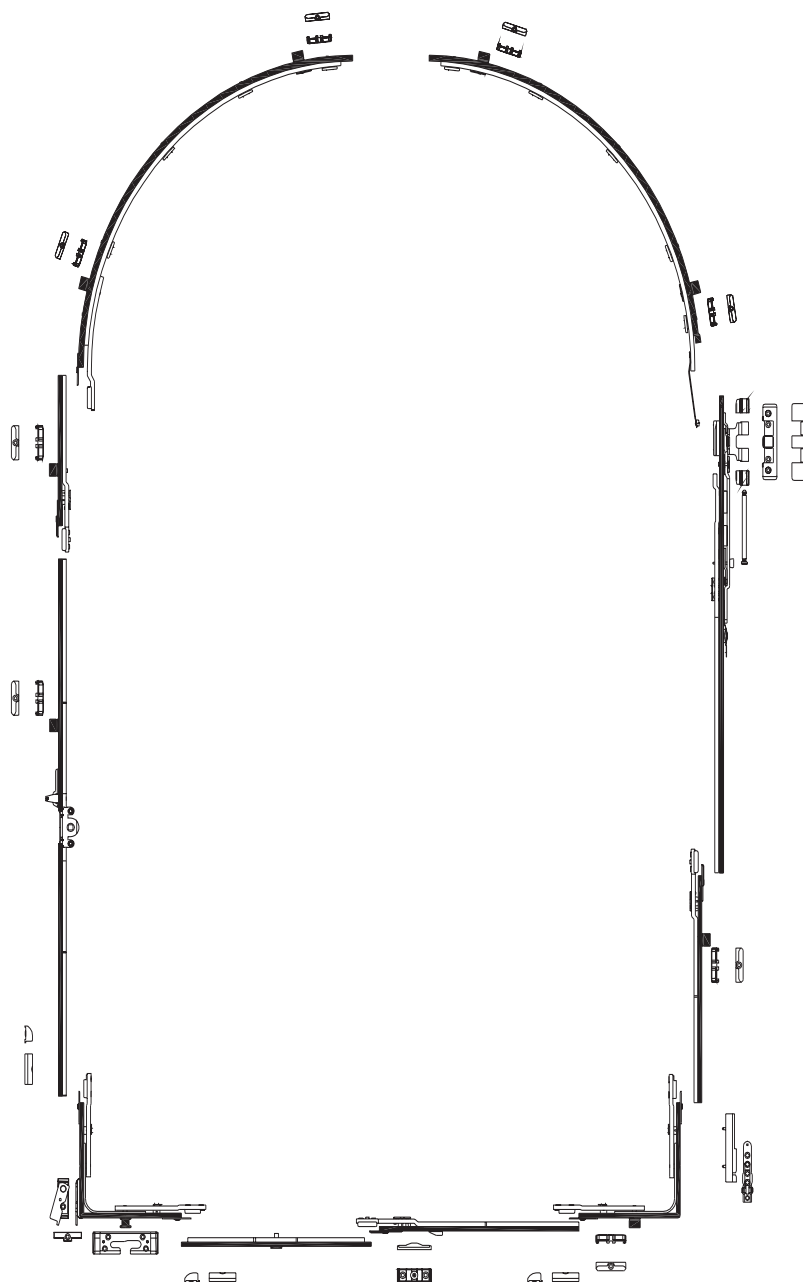


DK-R21 SilverLine

Для арочных окон

Привод константный

Технология окон
1-B-4141



Скрытая поворотно-откидная фурнитура, управляемая одной рукой для арочных окон с константным положением ручки, правая/левая с использованием для окон и дверей.

Технические свойства:

- ход привода 36 мм
- втягивание створки 25 мм
- фиксация в среднем положении
- все элементы створки с пружинными защелками
- регулируемые роликовые цапфы

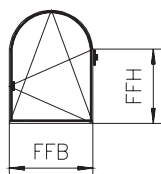
Область использования:

Ширина створки по фальцу (FFB) 450 - 1300 мм
Высота створки по фальцу (FFH) до дна 600 - 1400 мм
Вес створки: 80 кг
Допустимая ширина створки = высоте створки

Все используемые элементы и принадлежности в соответствующих разделах:

	Стр.
Приводы	1-B-6250
Угловые передачи	1-B-6100
RE-запоры	1-B-6302
Ножницы	1-B-6404
Соединители	1-B- 6340
Соединители RB	1-B-6350
Арочные ножницы	1-B-6490
Арочные запоры	1-B-6350
Запорные платы	1-B-6625
Набегающие для створки	1-F-301

Обязательно соблюдайте информацию для потребителей

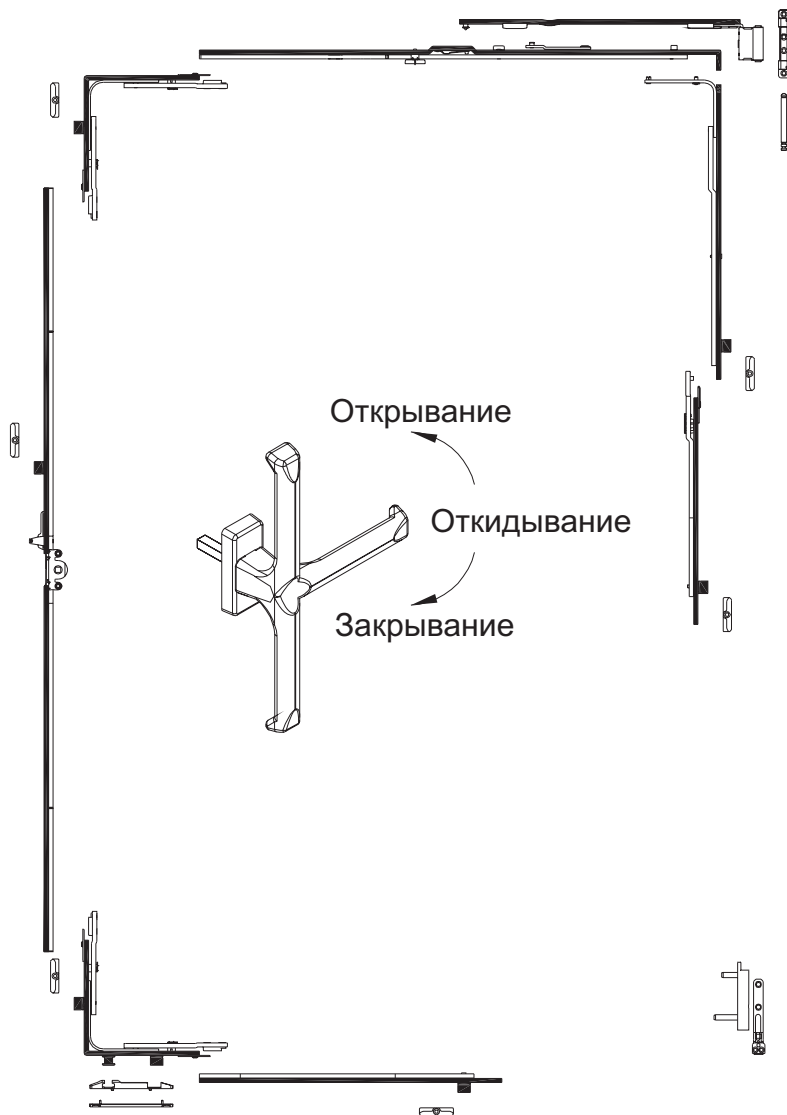


DK-R21 SilverLine

Особый тип TF

Функция: откидывание перед открыванием
Привод средний

Технология окон
1-B-4150



Скрытая откидно-поворотная фурнитура, управляемая одной рукой

со средним положением ручки, правая/левая с использованием для окон и дверей

Особая функция:

Откидывание перед открыванием посредством замены только 3 элементов (ножницы, откидной механизм, центральный запор)

Достоинство использования:

При использовании специальной запираемой ручки (артикул: 10.003.21) створку можно откинуть для проветривания, но не открыть (например, в больницах, домах престарелых, школах и т.д.)

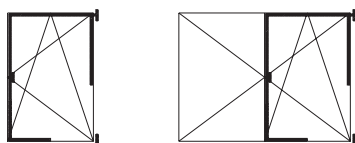
Технические свойства:

- регулируемые латунные цапфы с возможностью изменения их высоты
- ход привода 36 мм
- втягивание створки 25 мм
- фиксация в среднем положении
- специальный ножничный Штульп

Область использования:

Ширина створки по фальцу (FFB) 280 1500 мм
Высота створки по фальцу (FFH) 360 2200 мм
Вес створки: 100-130 кг
Допустимая ширина створки = 1,25 x высота створки
Все используемые элементы и принадлежности в соответствующих разделах:

	Стр.
Приводы	1-B-6200
Угловые передачи	1-B-6100
RE-запоры	1-B-6300
Ножницы	1-B-6470
Соединители	1-B-6340
Угловые опоры и доп. элементы	1-B-6000
Вспомогательные приспособления	1-B-8200
Информация об изделиях	1-B-3150



DK-R21 SilverLine

Особый тип TF

Функция: откидывание перед открыванием
Привод константный

Технология окон
1-B-4155

Скрытая откидно-поворотная фурнитура, управляемая одной рукой

С константным положением ручки, правая/левая с использованием для окон и дверей

Особая функция:
Откидывание перед открыванием посредством замены только 3 элементов (ножницы, откидной механизм, центральный запор)

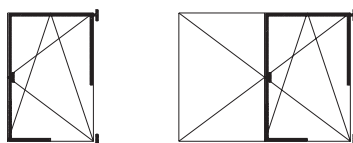
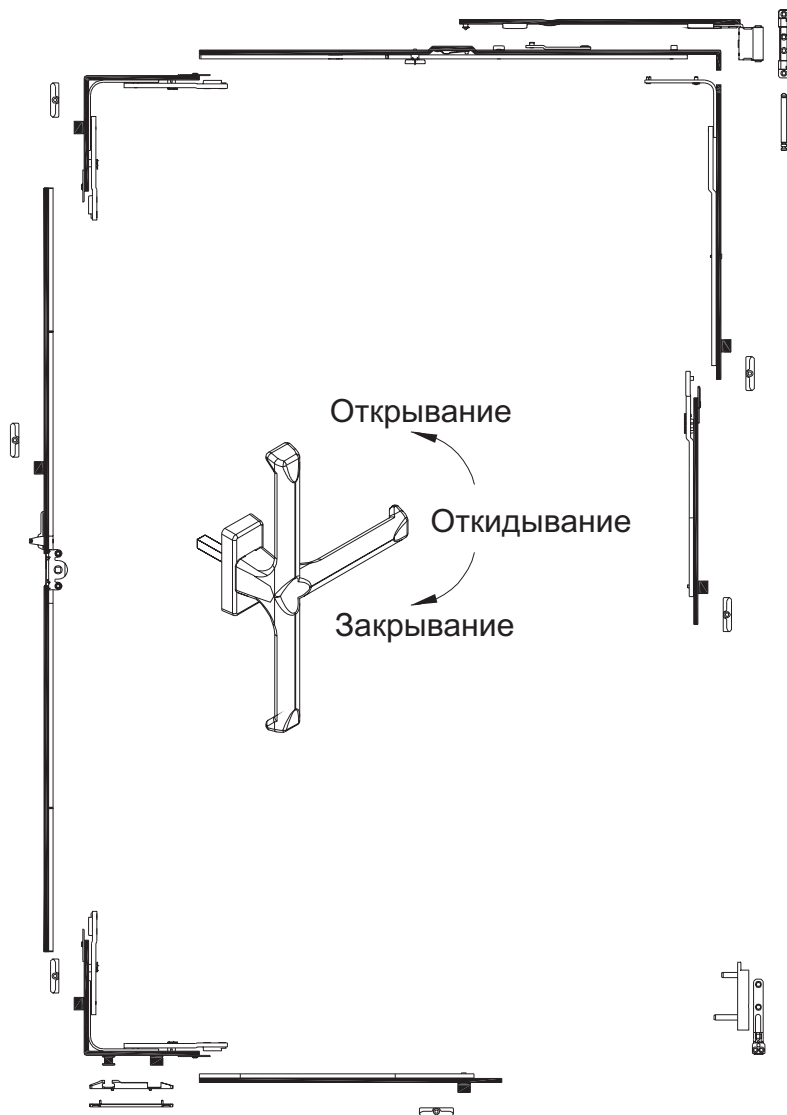
Достоинство использования:
При использовании специальной запираемой ручки (артикул: 10.003.21) створку можно откинуть для проветривания, но не открыть (например, в больницах, домах престарелых, школах и т.д.)

Технические свойства:

- регулируемые латунные цапфы с возможностью изменения их высоты
- ход привода 36 мм
- втягивание створки 25 мм
- фиксация в среднем положении
- специальный ножничный штупль

Область использования:
Ширина створки по фальцу (FFB) 280 1500 мм
Высота створки по фальцу (FFH) 360 2350 мм
Вес створки: 100-130 кг
Допустимая ширина створки = 1,25 x высота створки
Все используемые элементы и принадлежности в соответствующих разделах:

	Стр.
Приводы	1-B-6250
Угловые передачи	1-B-6100
RE-запоры	1-B-6300
Ножницы	1-B-6470
Соединители	1-B-6340
Угловые опоры и доп. элементы	1-B-6000
Вспомогательные приспособления	1-B-8200
Информация об изделиях	1-B-3150



DK-R21 SilverLine

Для деревянных окон с
фальцевым зазором 11 мм

Привод средний

Технология окон
1-B-4200

Скрытая поворотнo-откидная фурнитура, управляемая одной рукой

со средним положением ручки,
правая/левая с использованием
для деревянных окон и дверей с
зазором по фальцу 11 мм

Технические свойства:

- регулируемые латунные цапфы с возможностью изменения их высоты
- ход привода 36 мм
- втягивание створки 25 мм
- фиксация в среднем положении
- единый ножничный рычаг при различных типах ножниц

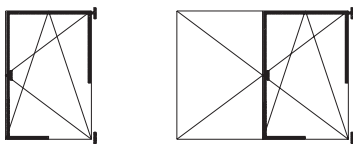
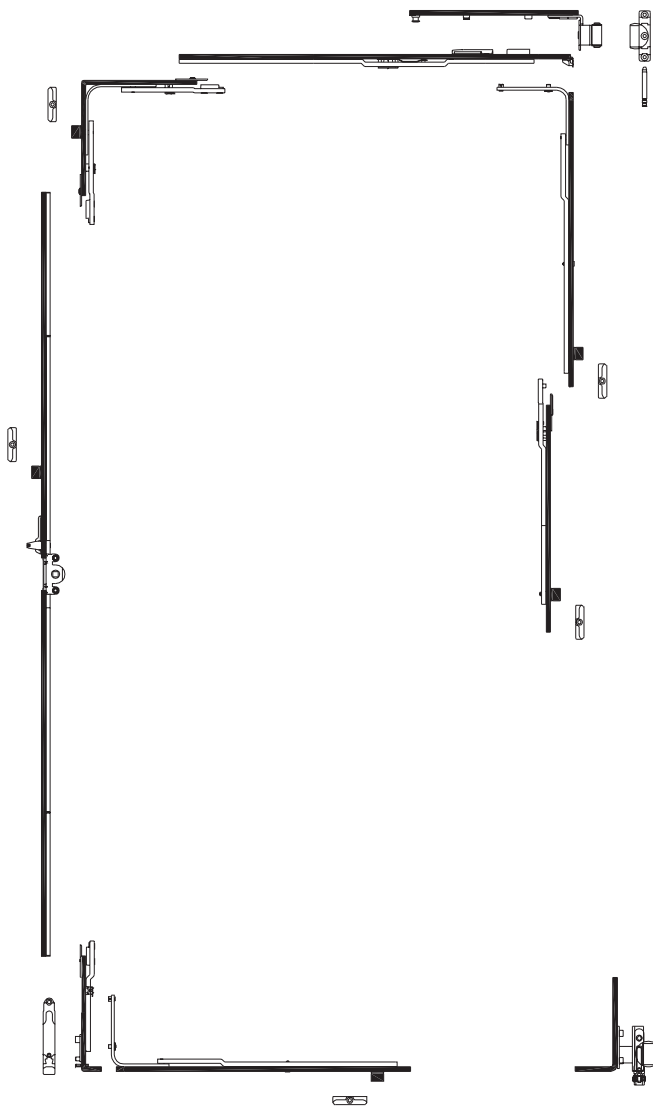
Область использования:

Ширина створки по фальцу (FFB)
280 1500 мм
Высота створки по фальцу (FFH)
360 2200 мм
Вес створки: 100-130 кг
Допустимая ширина створки =
1,25 x высота створки

Все используемые элементы и принадлежности в соответствующих разделах:

	Стр.
Приводы	1-B-6200
Угловые передачи	1-B-6100
РЕ-запоры	1-B-6300
Откидные фиксаторы	1-B-6120
Ножницы	1-B-6440
Соединители	1-B-6340
Угловые опоры и доп. элементы	1-B-6020
Вспомогательные приспособления	1-B-8200
Информация об изделиях	1-B-3150

Пожалуйста, придерживайтесь информации об изделиях и ознакомляйте с ней потребителей



DK-R21 SilverLine

Для деревянных окон с
фальцевым зазором 11 мм

Привод константный

Технология окон
1-B-4210

Скрытая поворотно-откидная фурнитура, управляемая одной рукой

С константным положением ручки, правая/левая с использованием для деревянных окон и дверей с зазором по фальцу 11 мм

Технические свойства:

- регулируемые латунные цапфы с возможностью изменения их высоты
- ход привода 36 мм
- втягивание створки 25 мм
- фиксация в среднем положении
- единый ножничный рычаг при различных типах ножниц

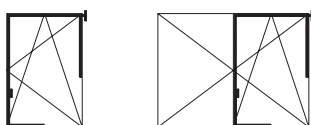
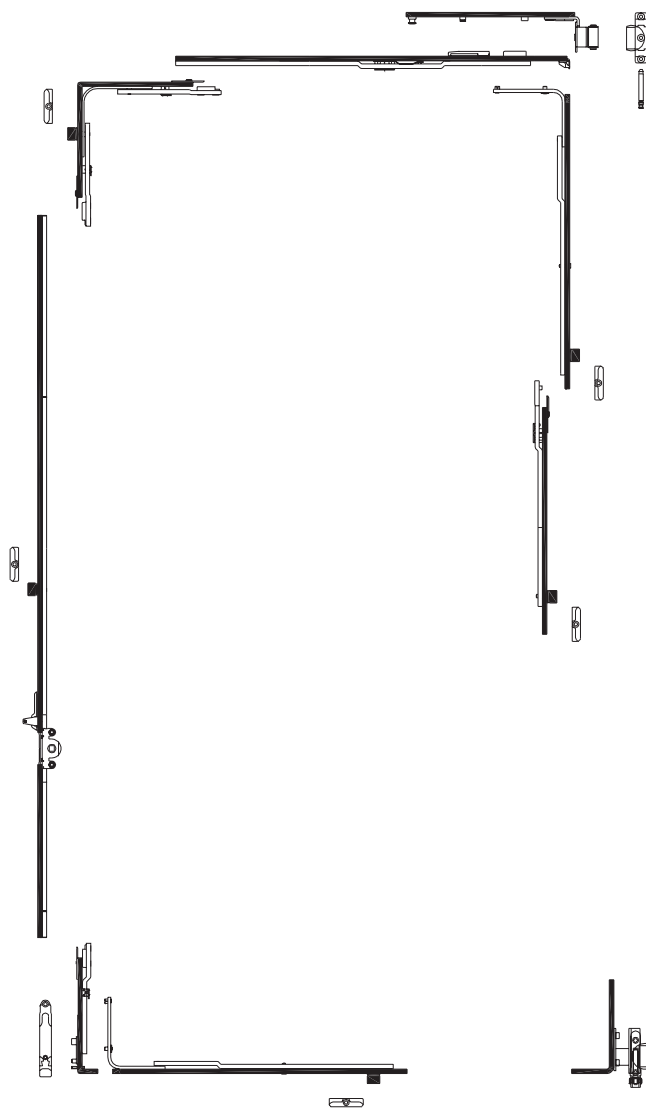
Область использования:

Ширина створки по фальцу (FFB)
280 1500 мм
Высота створки по фальцу (FFH)
280 2350 мм
Вес створки: 100-130 кг
Допустимая ширина створки =
1,25 x высота створки

Все используемые элементы и принадлежности в соответствующих разделах:

	Стр.
Приводы	1-B-6250
Угловые передачи	1-B-6100
RE-запоры	1-B-6300
Откидные фиксаторы	1-B-6120
Ножницы	1-B-6440
Соединители	1-B-6340
Угловые опоры и доп. элементы	1-B-6020
Вспомогательные приспособления	1-B-8200
Информация об изделиях	1-B-3150

Пожалуйста, придерживайтесь информации об изделиях и ознакомливайте с ней потребителей



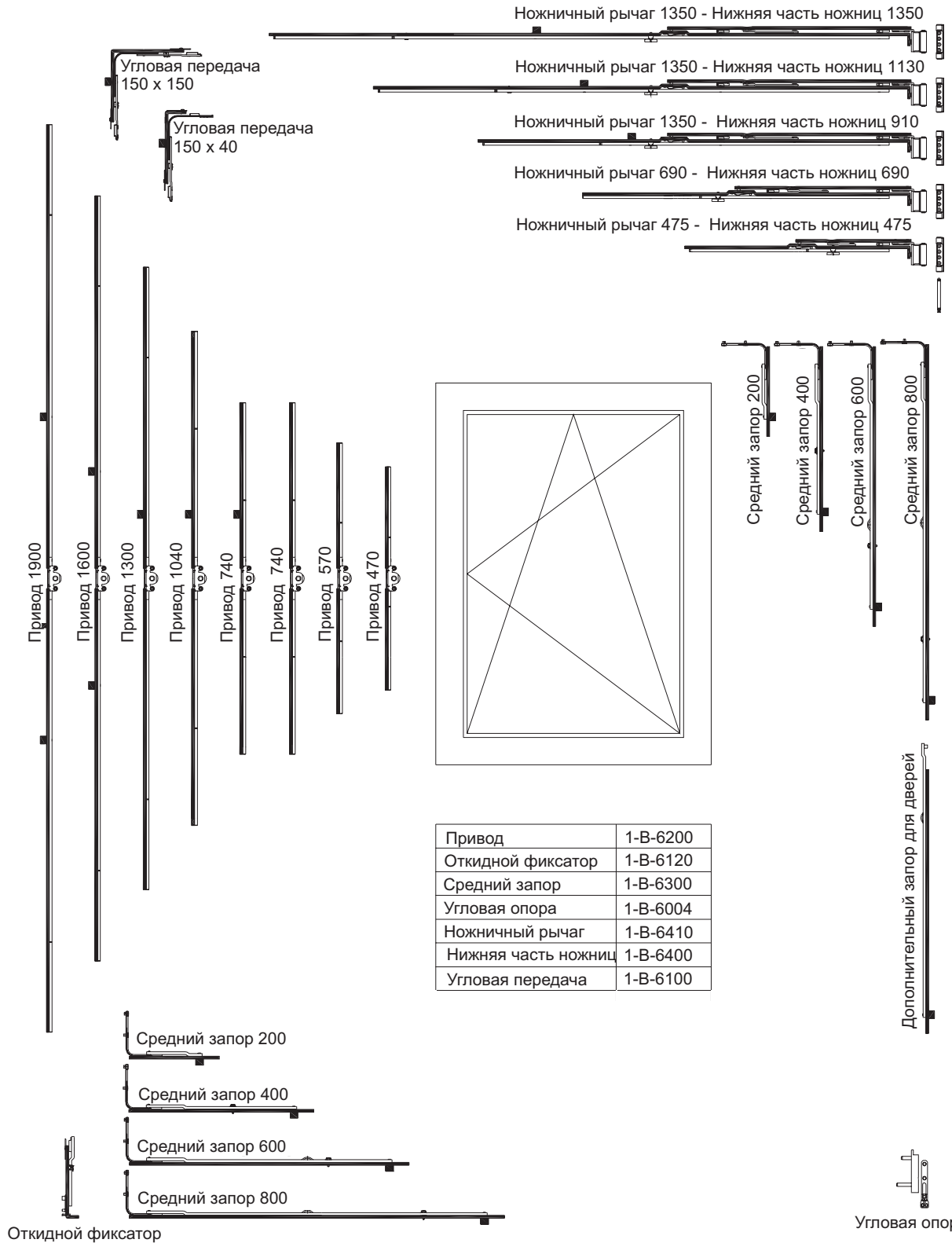
DK-R21 SilverLine

Технология окон
1-B-5000

Привод средний

FFB (Ширина створки по фальцу): 425 - 1500 мм

FFH (Высота створки по фальцу): 440 - 2200 мм



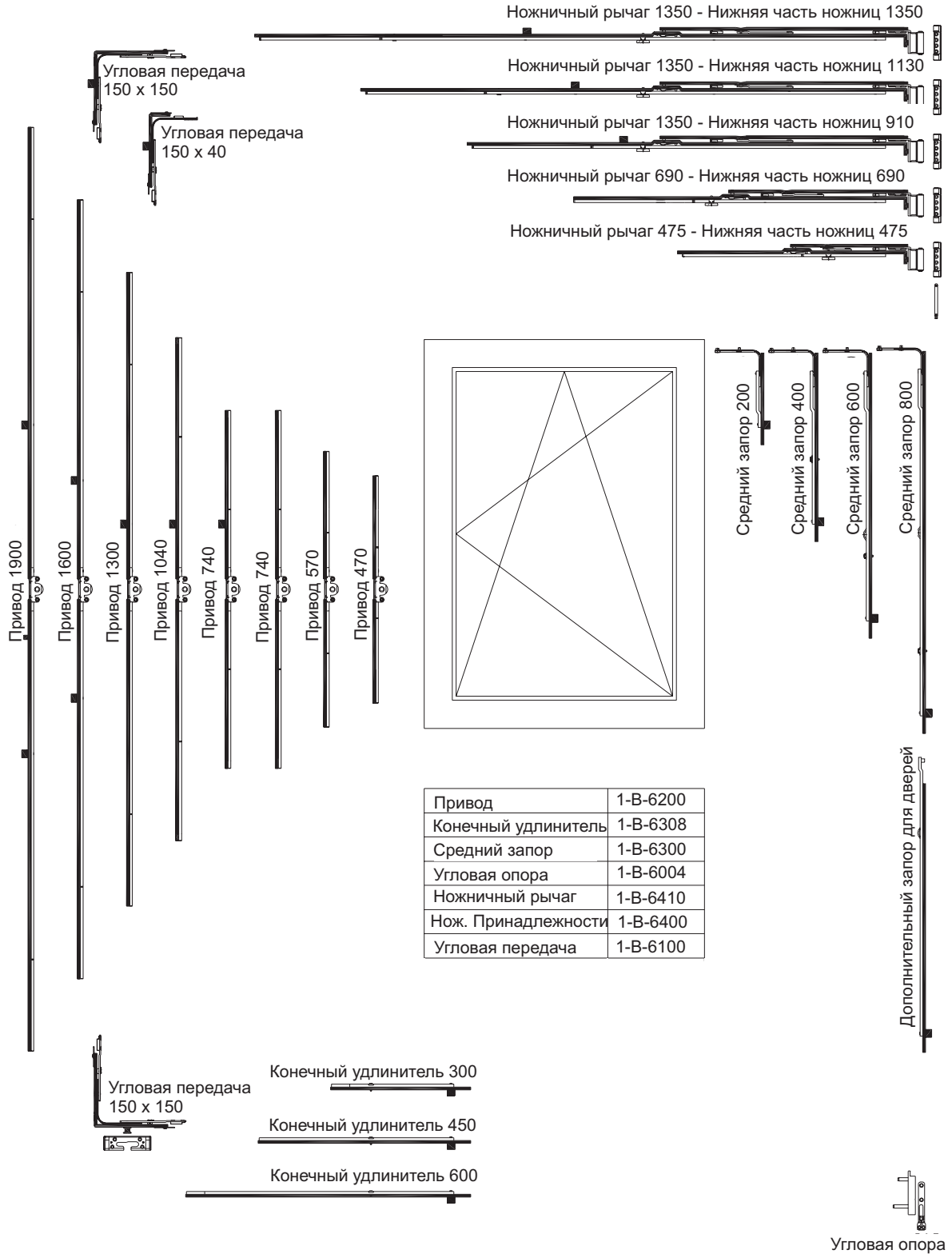
DK-R21 SilverLine

Технология окон
1-B-5002

Стандартный размер створки
Привод средний

FFB (Ширина створки по фальцу): 425 - 1500 мм

FFH (Высота створки по фальцу): 470 - 2200 мм



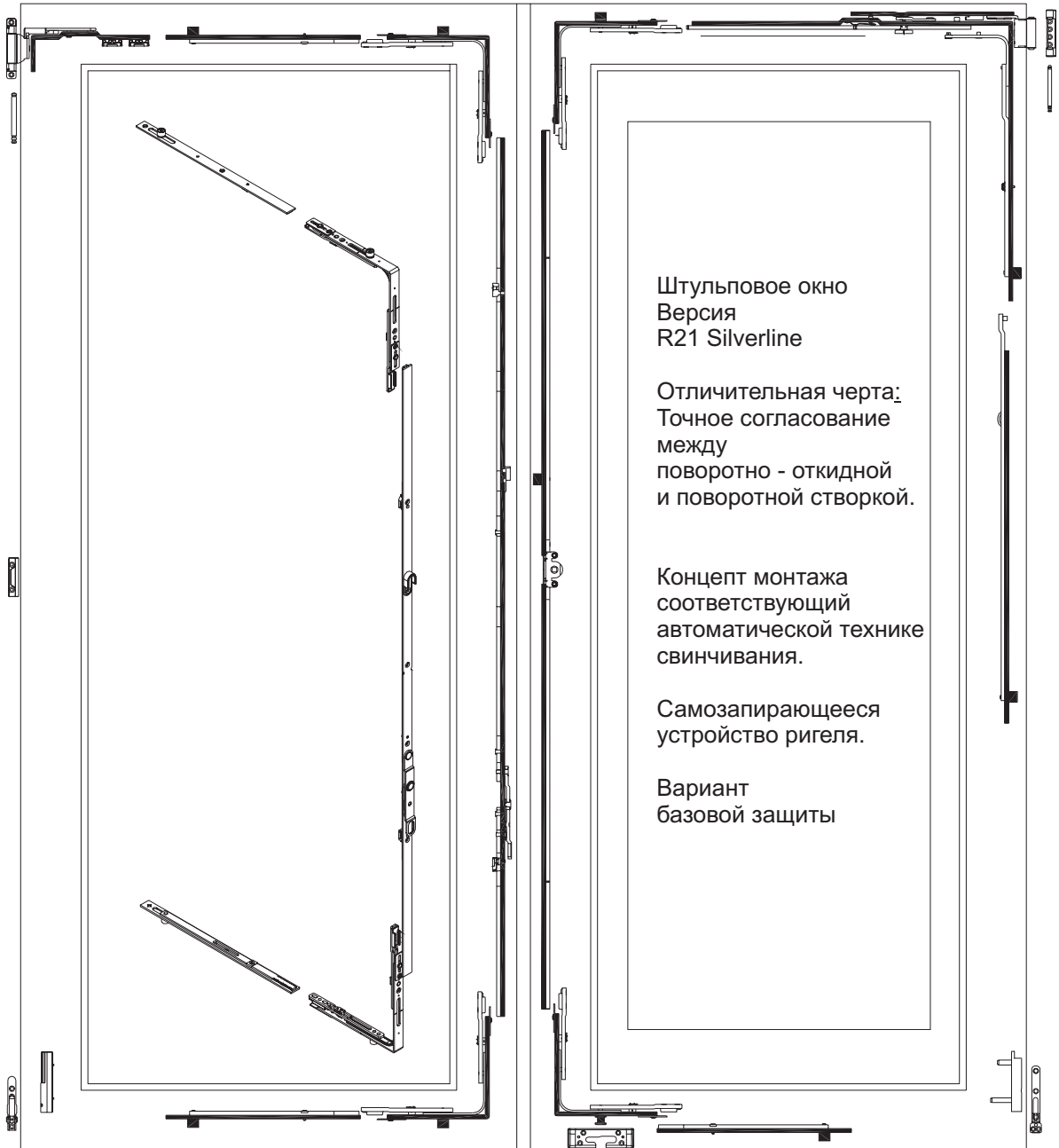
Привод	1-B-6200
Конечный удлинитель	1-B-6308
Средний запор	1-B-6300
Угловая опора	1-B-6004
Ножничный рычаг	1-B-6410
Нож. Принадлежности	1-B-6400
Угловая передача	1-B-6100

DK-R21 SilverLine

Фурнитура для створки
Штупльовое окно

Технология окон
T-B-5010

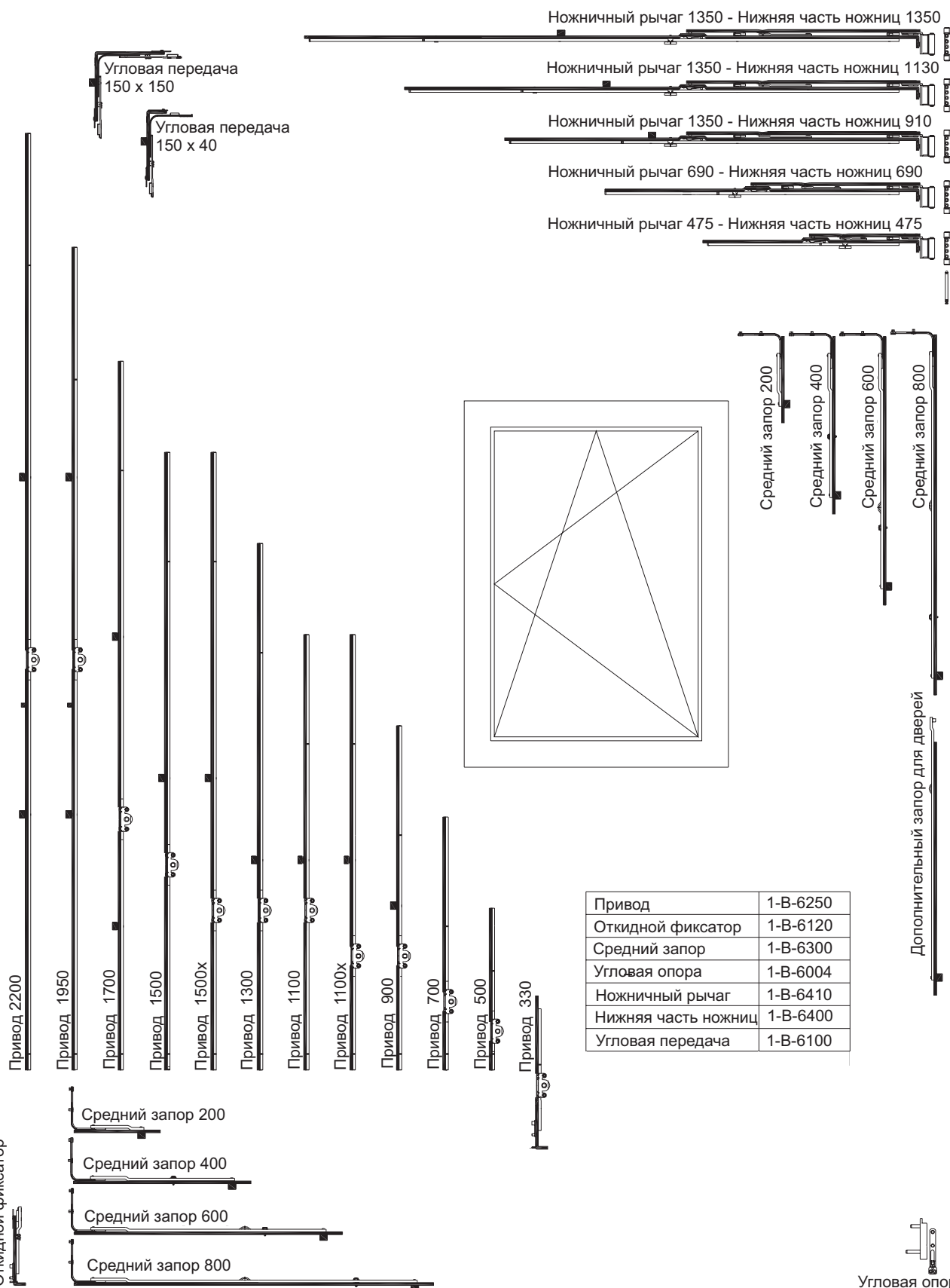
Привод средний



Привод константный

FFB (Ширина створки по фальцу): 425 - 1500 мм

FFH (Высота створки по фальцу): 450 - 2500 мм



Привод	1-B-6250
Откидной фиксатор	1-B-6120
Средний запор	1-B-6300
Угловая опора	1-B-6004
Ножничный рычаг	1-B-6410
Нижняя часть ножниц	1-B-6400
Угловая передача	1-B-6100

DK-R21 SilverLine

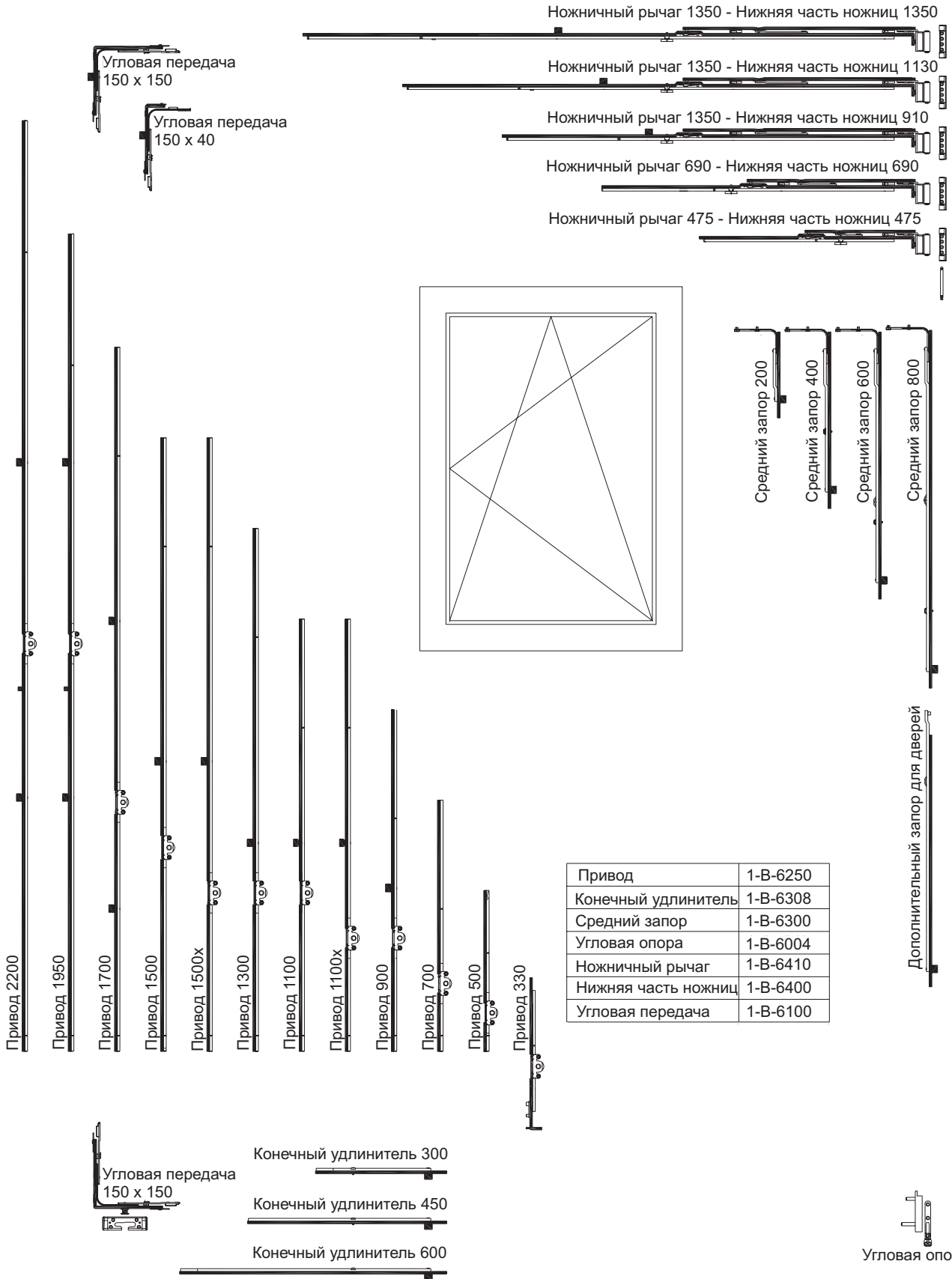
Базовая защита I

Технология окон
1-B-5052

Стандартный размер створки
Привод константный

FFB (Ширина створки по фальцу): 425 - 1500 мм

FFH (Высота створки по фальцу): 700 - 2200 мм



Привод	1-B-6250
Конечный удлинитель	1-B-6308
Средний запор	1-B-6300
Угловая опора	1-B-6004
Ножничный рычаг	1-B-6410
Нижняя часть ножниц	1-B-6400
Угловая передача	1-B-6100

© Copyright by Schüring

DK-R21 SilverLine

Фурнитура для створки
Штупльовое окно

Технология окон
T-B-5060

Привод константный



DK-R21 SilverLine

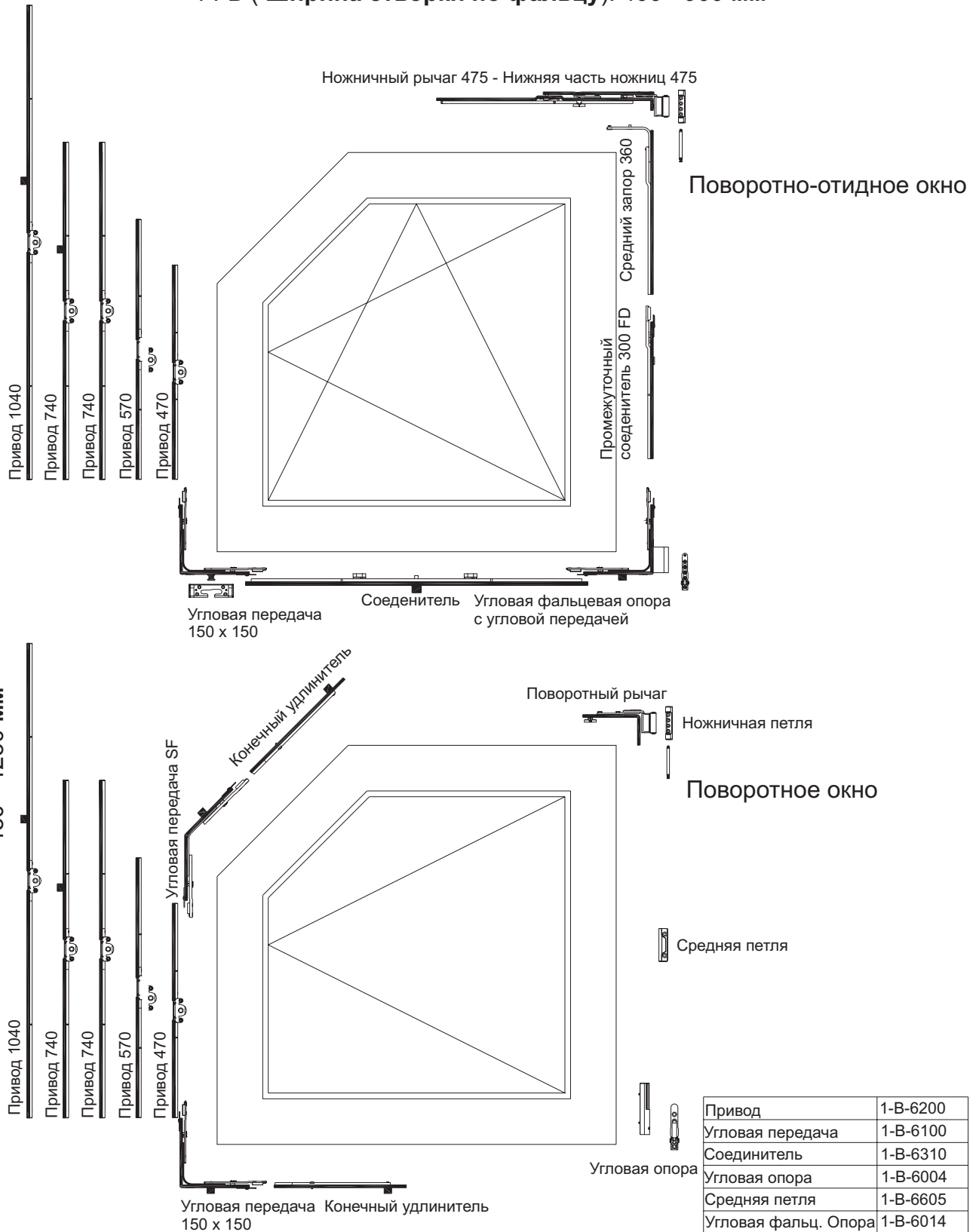
Мансардное окно

Технология окон
1-B-5100

Привод средний

FFB (Ширина створки по фальцу): 400 - 900 мм

FFH (Высота створки по фальцу):
450 - 1250 мм



Привод	1-B-6200
Угловая передача	1-B-6100
Соединитель	1-B-6310
Угловая опора	1-B-6004
Средняя петля	1-B-6605
Угловая фальц. Опора	1-B-6014
Ножничный рычаг	1-B-6410
Поворотный рычаг	1-B-6412
Ножничная петля	1-B-6400

DK-R21 SilverLine

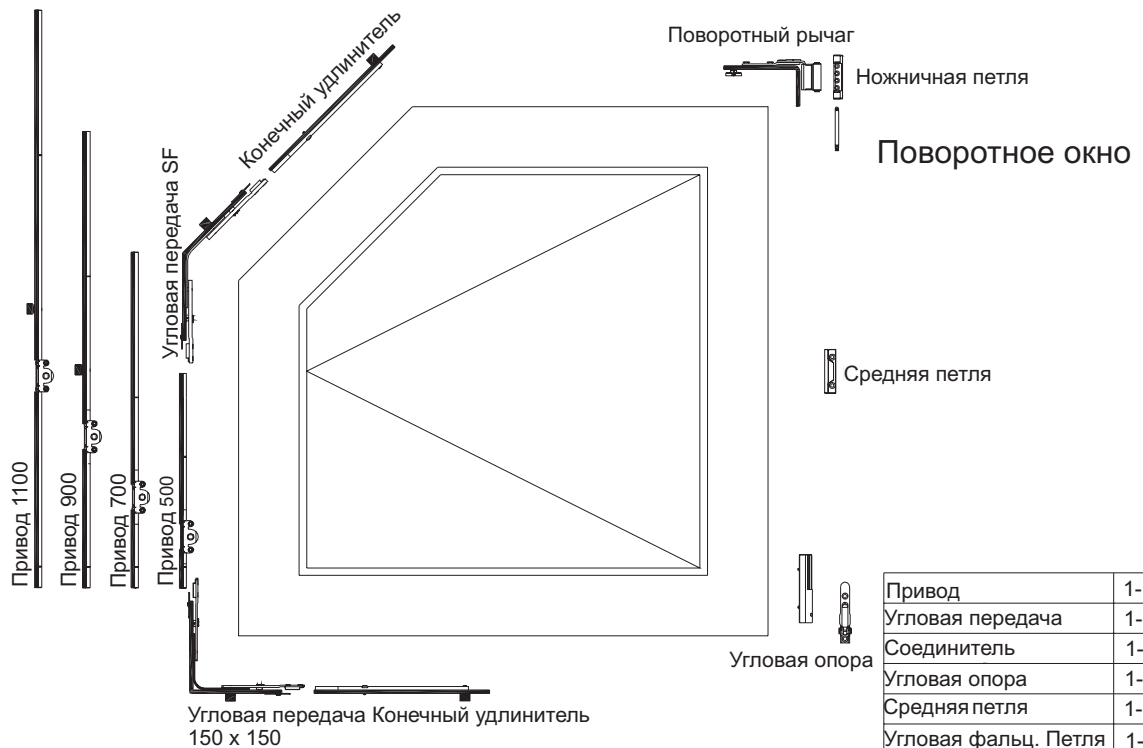
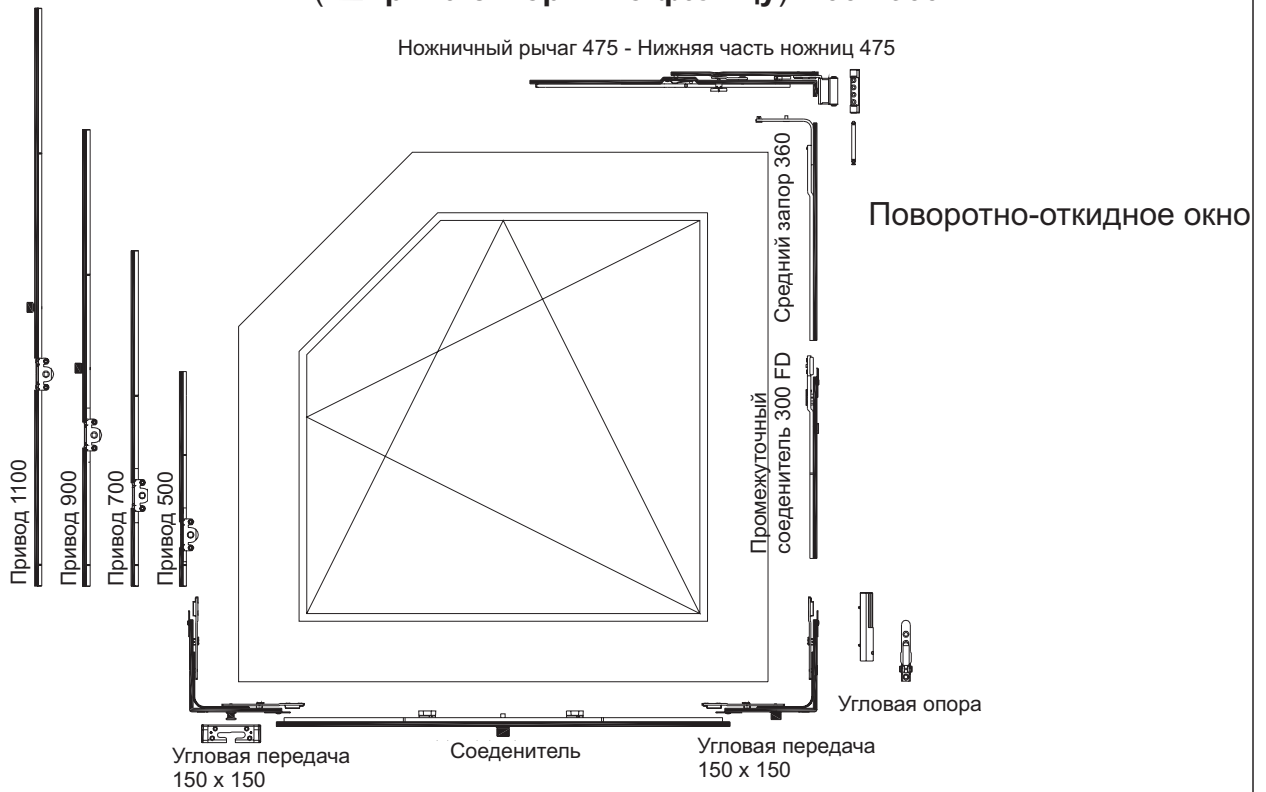
Мансардное окно

Технология окон
1-B-5101

Привод константный

FFB (Ширина створки по фальцу): 400 - 900 мм

FFH (Высота створки по фальцу):
450 - 1250 мм



Привод	1-B-6250
Угловая передача	1-B-6100
Соединитель	1-B-6310
Угловая опора	1-B-6004
Средняя петля	1-B-6605
Угловая фальц. Петля	1-B-6014
Ножничный рычаг	1-B-6410
Поворотный рычаг	1-B-6412
Ножничная петля	1-B-6400

DK-R21 SilverLine

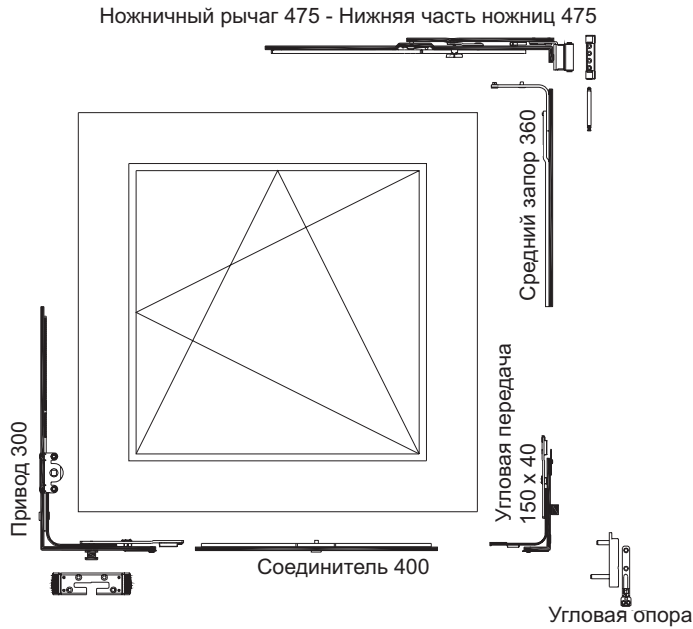
Маленькое окно

Технология окон
1-B-5102

Маленькое окно

FFB (Ширина створки по фальцу): 300 - 645 мм

FFH (Высота створки по фальцу):
230 - 470 мм



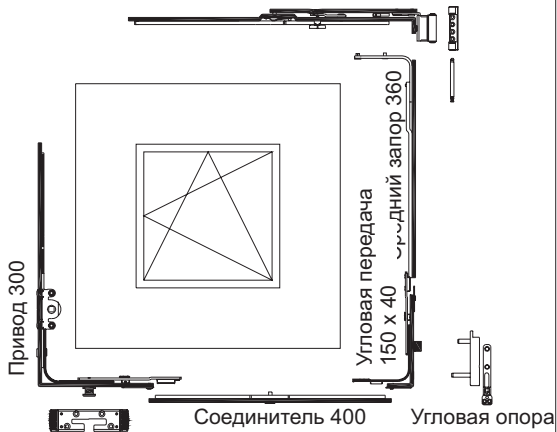
Привод	1-B-6635
Запорная плата	1-B-6635
Соединители	1-B-6312
Угловая передача	1-B-6100
Соединитель	1-B-6310
Ножничный рычаг	1-B-6410
Ножничная петля	1-B-6400
Угловая опора	1-B-6004

Мини П/О -окно

FFB (Ширина створки по фальцу): мин. 330 мм

Ножничный рычаг 475 - Нижняя часть ножниц 475

FFH (Высота створки по фальцу):
мин. 330 мм



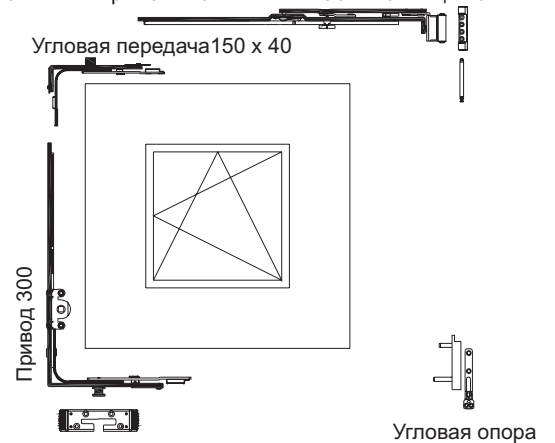
Привод	1-B-6635
Запорная плата	1-B-6635
Соединители	1-B-6312
Угловая передача	1-B-6100
Соединитель	1-B-6310
Ножничный рычаг	1-B-6410
Ножничная петля	1-B-6400
Угловая опора	1-B-6004

Мини П/О-окно

FFB (Ширина створки по фальцу): мин. 425 мм

Ножничный рычаг 475 - Нижняя часть ножниц 475

FFH (Высота створки по фальцу):
мин. 260 мм



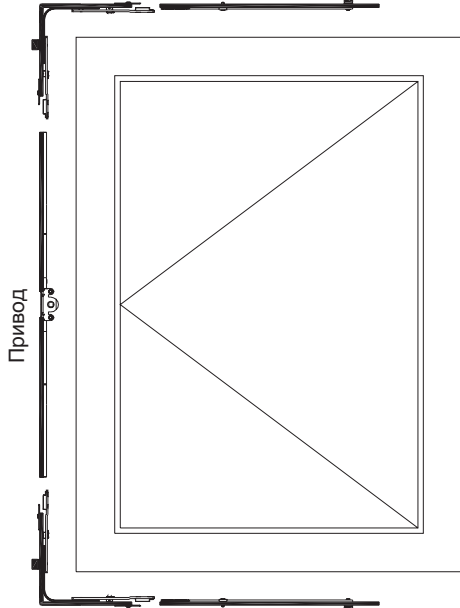
Привод	1-B-6635
Запорная плата	1-B-6635
Угловая передача	1-B-6100
Ножничный рычаг	1-B-6410
Нижняя часть ножниц	1-B-6400
Угловая опора	1-B-6004

DK-R21 SilverLine

Технология окон
1-B-5110

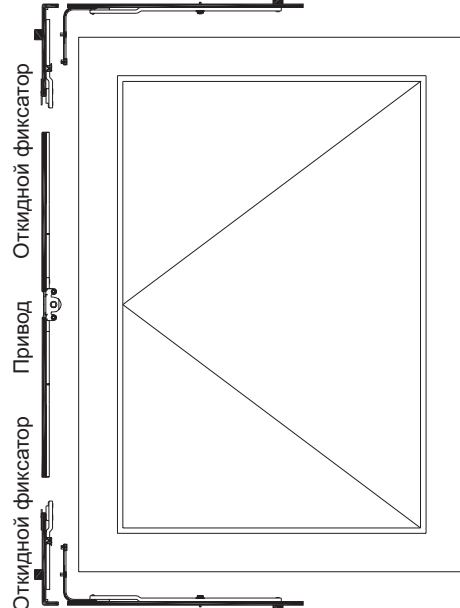
Образцы применения
при помощи стандартных
деталей

Угловая передача Конечный удлинитель



Угловая передача Конечный удлинитель

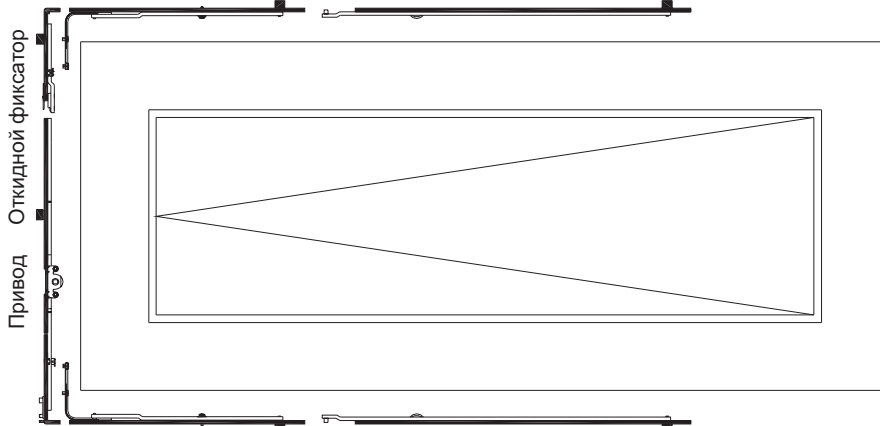
Средний запор



Средний запор

Фрамуга - Поворотная створка

Средний запор Дополнительный запор

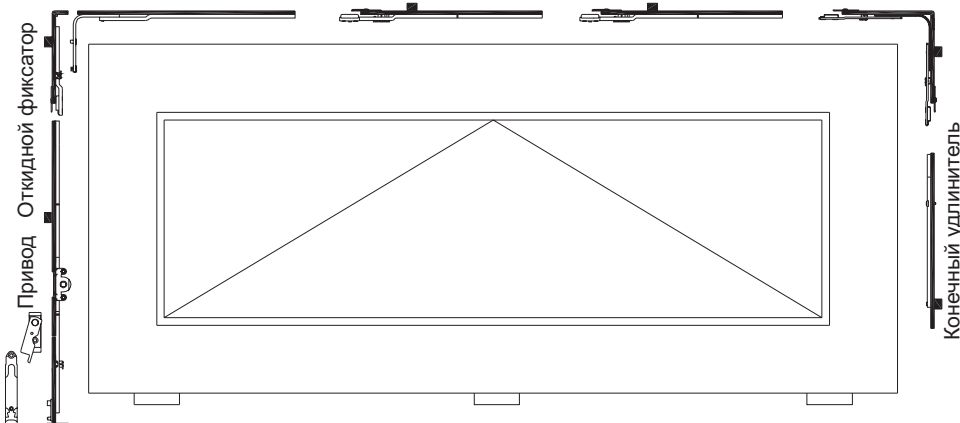


Средний запор Дополнительный запор

Привод М	1-B-6200
Привод К	1-B-6251
Угловая передача	1-B-6100
Средний запор	1-B-6300
Дополнительный зап.	1-B-6300
Соединитель	1-B-6310
Концевой запор	1-B-6345
Конечный удлинитель	1-B-6308
Промежуточный соедин.	1-B-6340
Запорная плата	1-B-6620
Микролифт	1-B-6600

Фрамуга - Откидная створка

Соединитель Промежуточный соединитель Угловая передача

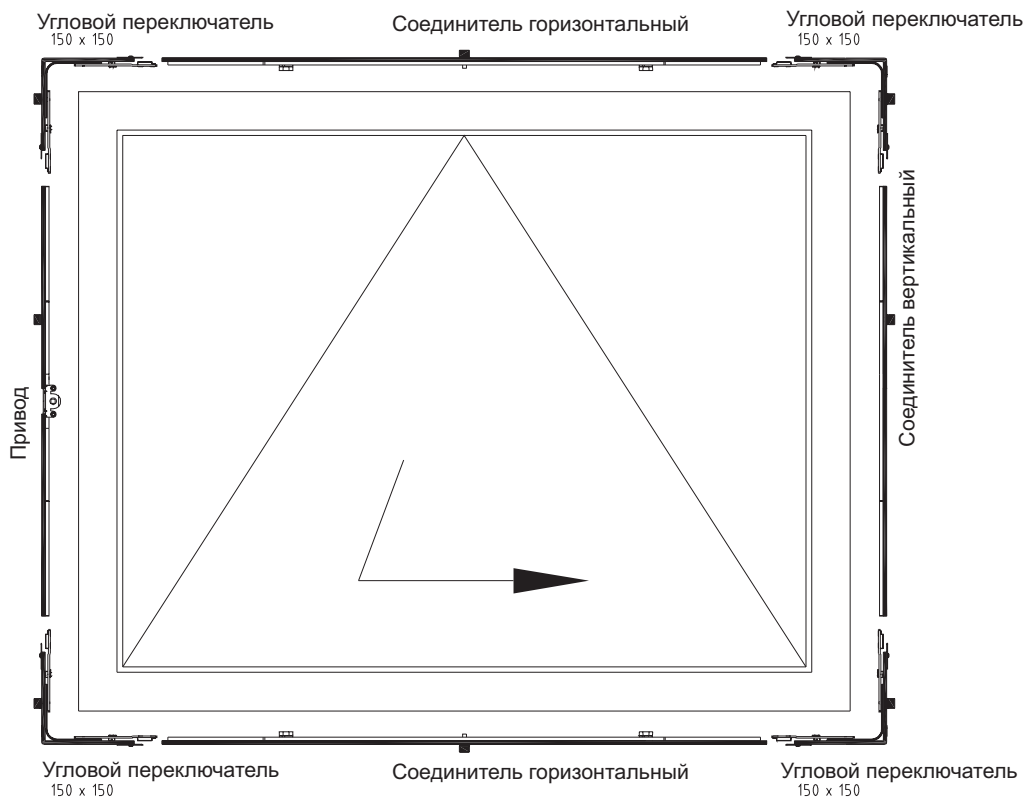


DK-R21 SilverLine

Центральный запор

Технология окон
1-B-5120

Откидно-раздвижная
фурнитура



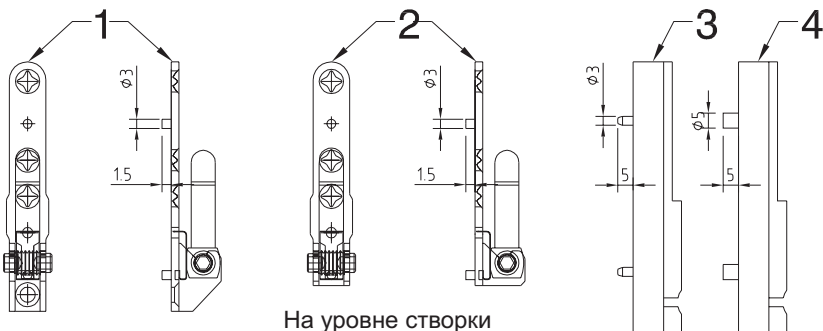
Привод	1-B-6200
Угловой переключатель	1-B-6100
Соединитель гор.	1-B-6312
Соединитель верт.	1-B-6314

DK-R21 SilverLine

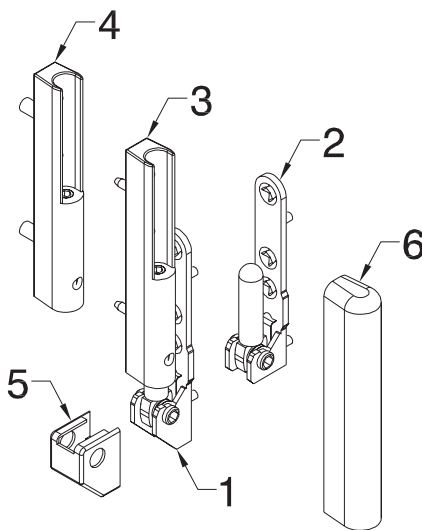
Угловая опора

Регулируемая в двух плоскостях (2DV)

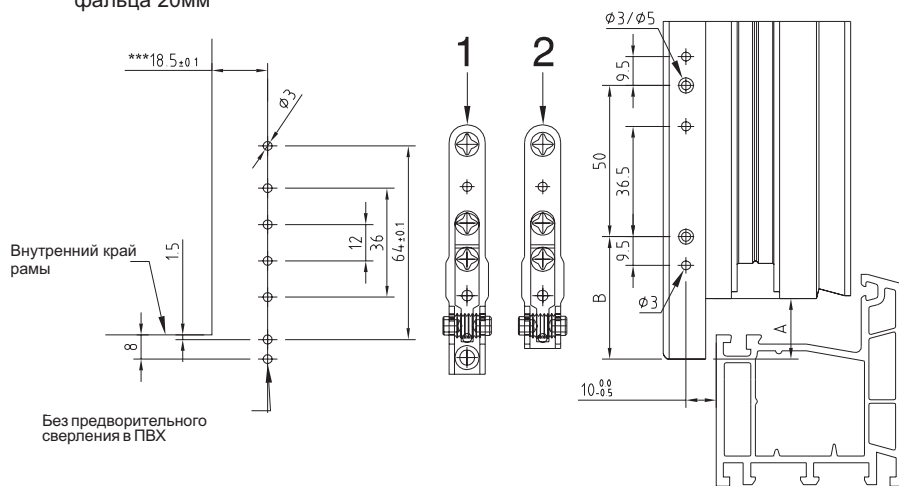
Технология окон
I-B-6000



На уровне створки



Размер для глубины фальца 20мм



Глуб. фальца A	B
18	39,5
19	40,5
20	41,5
21	42,5
22	43,5

Угловая опора 2DV 100кг,
штифт 3 мм

Поз. №	Наименование	Артикул	Цвет	Упаковка
1	Рамочная часть	14.012.21	серебр.	100
1	Рамочная часть	14.012.22	коричн.	100
1	Рамочная часть	14.012.23	белый	100
2	Рамочная часть	14.012.27	серебр.	100
3	Створочная часть 3мм	14.012.41	серебр.	100
3	Створочная часть 3мм	14.012.42	коричн.	100
3	Створочная часть 3мм	14.012.43	белый	100
4	Створочная часть 5мм	14.012.44	серебр.	100
4	Створочная часть 5мм	14.012.46	коричн.	100
4	Створочная часть 5мм	14.012.45	белый	100
5	Накладка рама	14.012.04	белый	500
5	Накладка рама	14.012.24	коричн.	500
5	Накладка рама	14.012.49	золотой	10
6	Накладка створка	14.012.30	белый	500
6	Накладка створка	14.012.32	коричн.	500
6	Накладка створка	14.012.47	золотой	10
7	Рамочная часть ВН	14.012.28	серебр.	100

Поз. №	Наименование	Артикул	Цвет	Упаков.
1+2	рама+створка	14.800.01	серебр.	10
1+2	рама+створка	14.503.13	коричн.	10
1+2	рама+створка	14.503.14	белый	10
4+5	Накладка р+с	14.511.23	серебр.	10
4+5	Накладка р+с	14.511.22	коричн.	10

Шаблоны
профилезависимые (см.
Раздел Шаблоны)

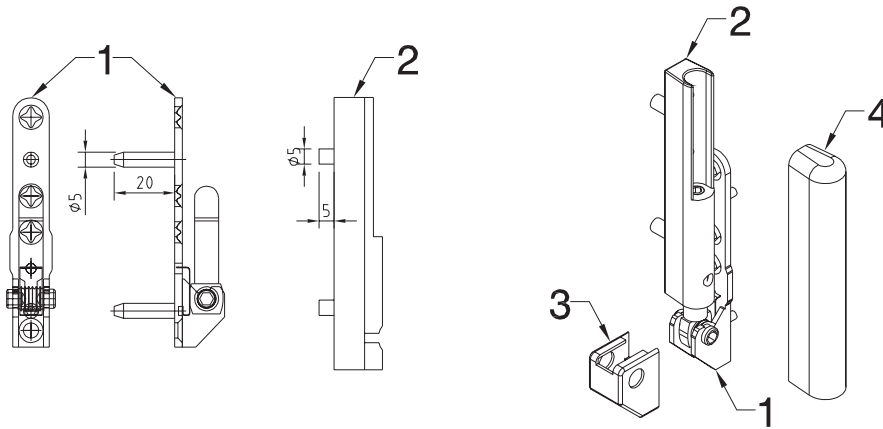
DK-R21 SilverLine

Угловая опора

Регулируемая в двух плоскостях (2DV)

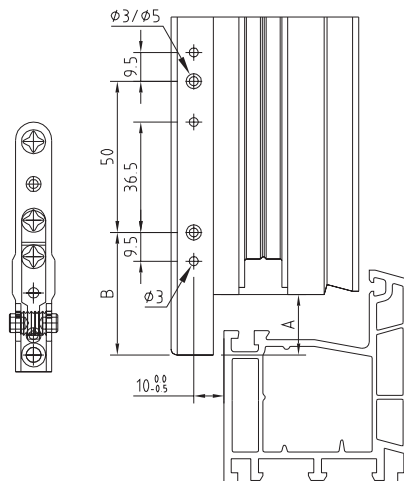
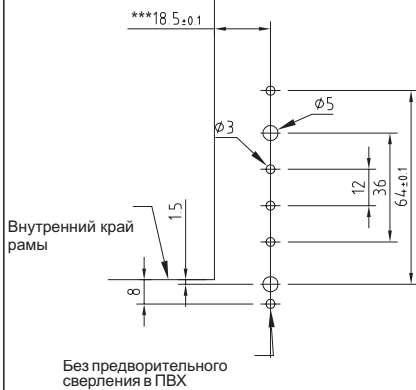
Технология окон
1-B-6002

Угловая опора 2DV 130кг,
штифт 5 мм



Поз. №	Наименование	Артикул	Цвет	Упак.
1	Рамочная часть	14.014.21	Серебр.	100
1	Рамочная часть	14.014.22	Коричн.	100
1	Рамочная часть	14.014.23	Белый	100
2	Створочная часть 5мм	14.012.44	Серебр.	100
2	Створочная часть 5мм	14.012.46	Коричн.	100
2	Створочная часть 5мм	14.012.45	Белый	100
3	Накладка рама	14.012.04	Белый	500
3	Накладка рама	14.012.24	Коричн.	500
4	Накладка створка	14.012.30	Белый	500
4	Накладка створка	14.012.32	Коричн.	500

Размер для глубины фальца 20мм



Глуб. Фальца А	В
18	39,5
19	40,5
20	41,5
21	42,5
22	43,5

Шаблоны
профилезависимые (см.
Раздел Шаблоны)

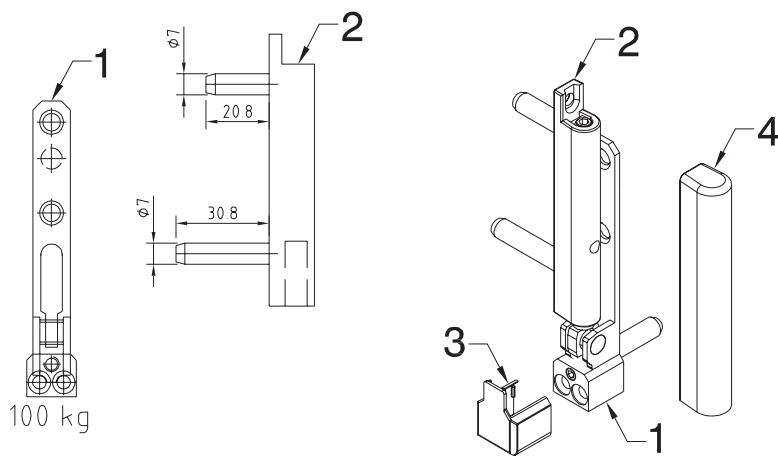
DK-R21 SilverLine

Угловая опора

Регулируемая в трех плоскостях (3DV)

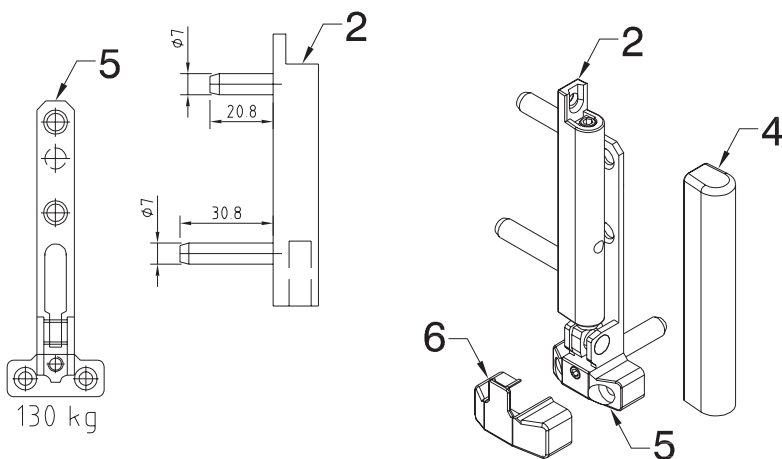
Технология окон
1-B-6004

Угловая опора, 100 кг

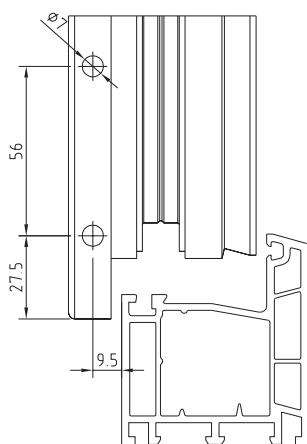
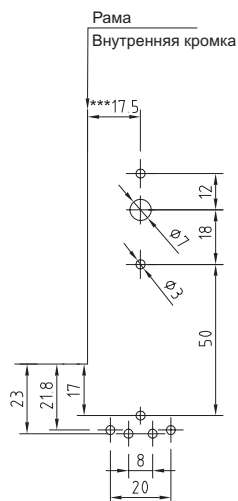


Поз.	Наименование	Артикул	Цвет	Упак.
1	Рамочная часть	13.102.005	Серебр.	100
2	Створочная часть	13.101.005	Серебр.	100
3	Накладка -рама	14.004.22	Коричн.	100
3	Накладка -рама	14.004.23	Коричн.	100
4	Накладка -створ	14.004.12	Коричн.	100
4	Накладка -створ	14.004.13	Коричн.	100
1/2	Рама+створка	14.800.02	Серебр.	10
3/4	Накладка р+с	14.510.23	Белый	10
3/4	Накладка р+с	14.510.22	Коричн.	10

Угловая опора, 130 кг



Поз.	Наименование	Артикул	Цвет	Упак.
2	Створочная часть	13.101.005	Серебр.	100
5	Рамочная часть	13.102.105	Серебр.	100
6	Накладка -рама	14.004.32	Коричн.	100
6	Накладка -рама	14.004.33	Белый	100
4	Накладка -створ.	14.004.12	Коричн.	100
4	Накладка -створ.	14.004.13	Белый	100
2/5	Накладка р+с	14.800.03	Серебр.	10
6/4	Накладка р+с	14.510.33	Белый	10
6/4	Накладка р+с	14.510.32	Коричн.	10



*** Размер для глубины фальца 20мм

Шаблоны

Наименование	№ Артикула
Шаблон створка	14.940.01
Шаблон створка перекрытие 20мм	14.941.13

Принадлежности

Наименование	№ Артик.	Цвет
Подкладка 3 мм	13.101.06	Белый
Подкладка 3 мм	13.101.07	Коричн.

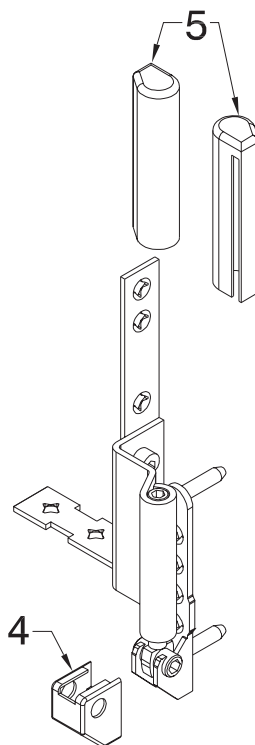
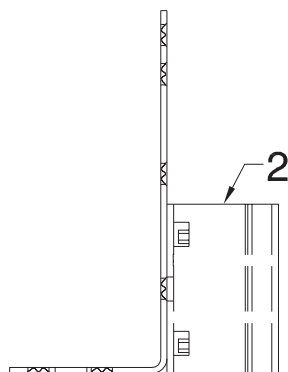
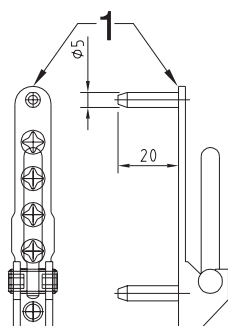
DK-R21 SilverLine

Угловая фальцевая опора

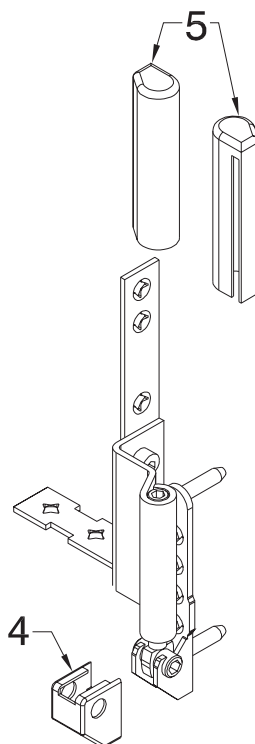
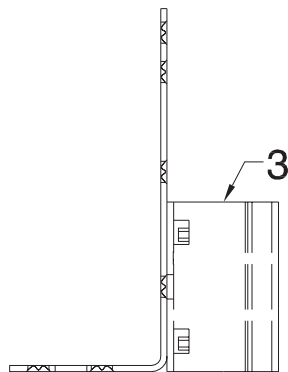
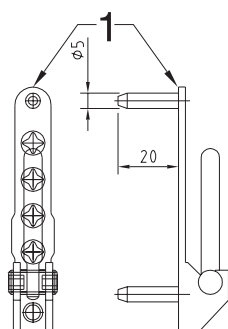
Регулируемая в двух плоскостях (2 DV)

Технология окон
1-B-6010

Фальцевая петля
13/20



Фальцевая петля
9/20



Угловая фальцевая опора, рамочная часть, штифт 5мм

Поз. №	Наименование	Артикул	Цвет
1	Рамочная часть 5мм	14.012.16	серебр.
1	Рамочная часть 5мм	14.012.13	белый
1	Рамочная часть 5мм	14.012.14	коричн.
2	Створ. часть 13 мм л.	14.015.02	серебр.
2	Створ. часть 13 мм п.	14.015.01	серебр.
2	Створ. часть 13 мм л.	14.015.32	белый
2	Створ. часть 13 мм п.	14.015.31	белый
2	Створ. часть 13 мм л.	14.015.21	коричн.
2	Створ. часть 13 мм п.	14.015.22	коричн.
3	Створ. часть 9 мм л.	14.015.04	серебр.
3	Створ. часть 9 мм п.	14.015.03	серебр.
3	Створ. часть 9 мм л.	14.015.34	белый
3	Створ. часть 9 мм п.	14.015.33	белый
3	Створ. часть 9 мм л.	14.015.24	коричн.
3	Створ. Часть 9 мм п.	14.015.23	коричн.
4	Накладка - рама	14.012.04	белый
4	Накладка - рама	14.021.07	коричн.
5	Накладка - створка л.	14.012.06	белый
5	Накладка - створка п.	14.012.05	белый
5	Накладка - створка л.	14.012.09	коричн.
5	Накладка - створка п.	14.012.08	коричн.

Шаблоны
профилезависимые
(см. раздел Шаблоны)

DK-R21 SilverLine

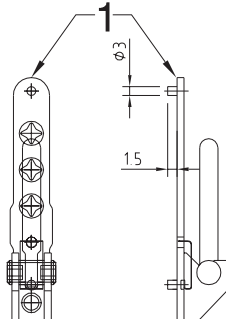
Угловая фальцевая опора

Регулируемая в двух плоскостях (2 DV)

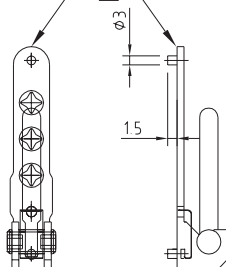
Технология окон
1-B-6012

Фальцевая петля

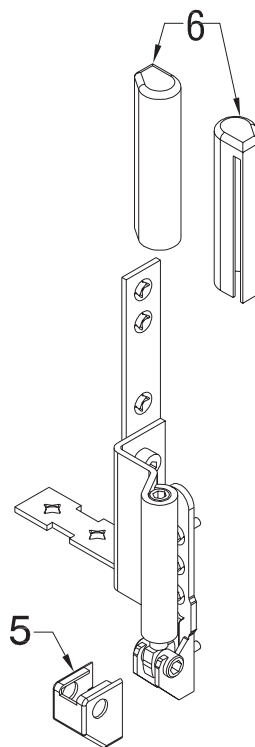
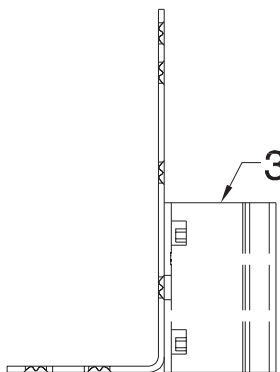
13/20



2

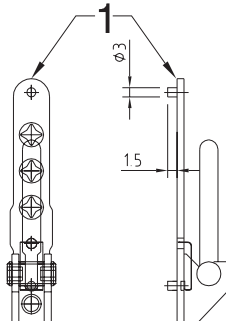


На уровне створки

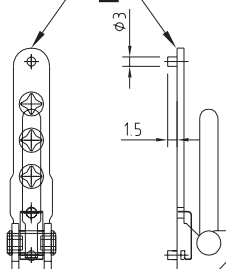


Фальцевая петля

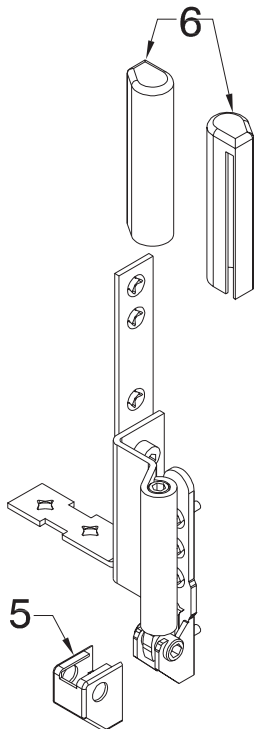
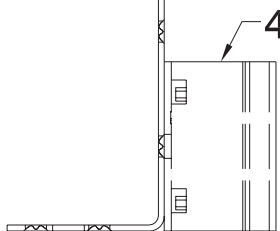
9/20



2



На уровне створки



Угловая фальцевая опора, рамочная часть, штифт 3мм

Поз. №	Наименование	Артикул	Цвет
1	Рамочная часть	14.012.17	Серебр.
1	Рамочная часть	14.012.03	Белый
1	Рамочная часть	14.012.10	Коричн.
2	Рамочная часть	14.012.18	Серебр.
3	Створ. часть 13 мм л.	14.015.02	Серебр.
3	Створ. часть 13 мм п.	14.015.01	Серебр.
3	Створ. часть 13 мм л.	14.015.32	Белый
3	Створ. часть 13 мм п.	14.015.31	Белый
3	Створ. часть 13 мм л.	14.015.22	Коричн.
3	Створ. часть 13 мм п.	14.015.21	Коричн.
4	Створ. часть 9 мм л.	14.015.04	Серебр.
4	Створ. часть 9 мм п.	14.015.03	Серебр.
4	Створ. часть 9 мм л.	14.015.34	Белый
4	Створ. часть 9 мм п.	14.015.33	Белый
4	Створ. часть 9 мм л.	14.015.24	Коричн.
4	Створ. часть 9 мм п.	14.015.23	Коричн.
5	Накладка - рама	14.012.04	Белый
5	Накладка - рама	14.012.07	Коричн.
6	Накладка - створка л	14.012.06	Белый
6	Накладка - створка п	14.012.05	Белый
6	Накладка - створка л	14.012.09	Коричн.
6	Накладка - створка п.	14.012.08	Коричн.

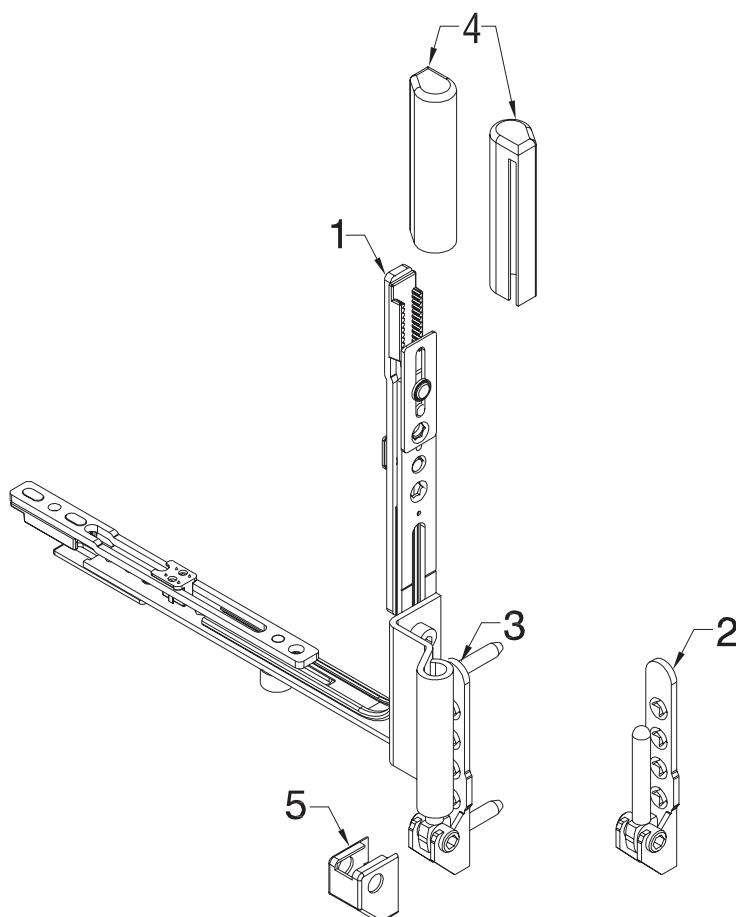
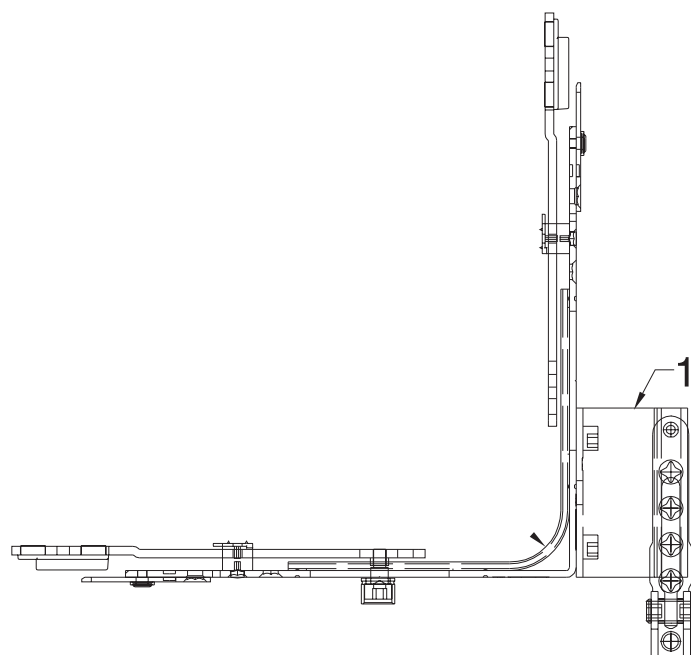
Шаблоны
профилезависимые
(см. раздел Шаблоны).

DK-R21 SilverLine

Угловая фальцевая опора

с угловой передачей
регулируемая в 2 плоскостях

Технология окон
1-B-6014



Угловая фальцевая опора соединяется со створкой при помощи угловой передачи с роликовой цапфой, чтобы обеспечить запирание по периметру окна

Поз.	Наименован.	Артикул	Цвет
1	Створ. часть 13 мм л.	14.115.02	серебр.
1	Створ. часть 13 мм п.	14.115.01	серебр.
1	Створ. часть 13 мм л.	14.115.32	белый
1	Створ. часть 13 мм п.	14.115.31	белый
1	Створ. часть 9 мм л.	14.115.22	коричн.
1	Створ. часть 9 мм п.	14.115.21	коричн.
1	Створ. часть 9 мм л.	14.115.04	серебр.
1	Створ. часть 9 мм п.	14.115.03	серебр.
1	Створ. часть 9 мм л.	14.115.34	белый
1	Створ. часть 9 мм п.	14.015.33	белый
1	Створ. часть 9 мм л.	14.015.24	коричн.
1	Створ. часть 9 мм п.	14.015.23	коричн.
2	Рамочная часть 3 мм	14.015.03	серебр.
2	Рамочная часть 3 мм	14.012.03	белый
2	Рамочная часть 3 мм	14.012.10	коричн.
3	Рамочная часть 5 мм	14.012.16	серебр.
3	Рамочная часть 5 мм	14.012.13	белый
3	Рамочная часть 5 мм	14.012.14	коричн.
4	Накладка - створка л.	14.012.06	белый
4	Накладка - створка п.	14.012.05	белый
4	Накладка - створка л.	14.012.09	коричн.
4	Накладка - створка п.	14.012.08	коричн.
5	Накладка - рама	14.012.04	белый
5	Накладка - рама	14.012.07	коричн.

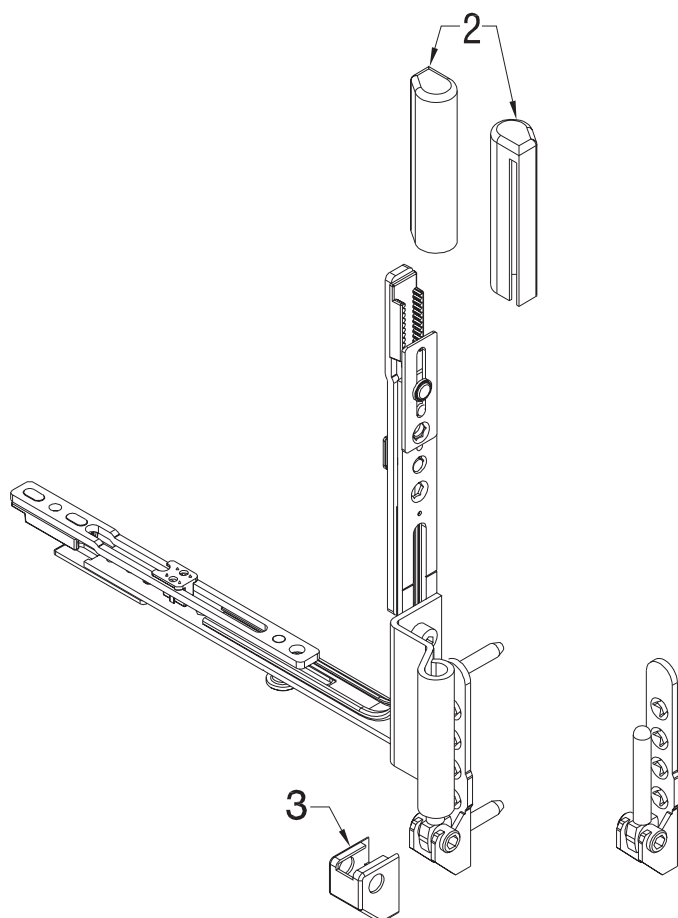
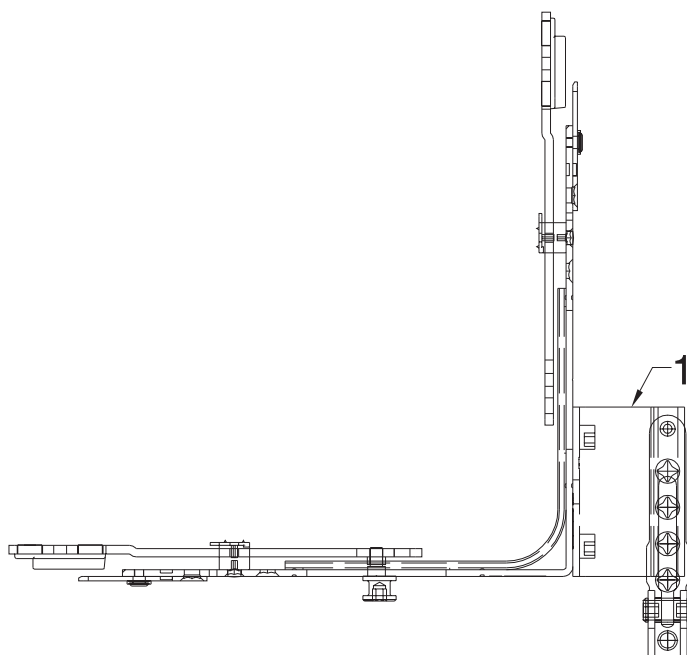
Шаблоны
профилезависимые (см.
раздел Шаблоны)

DK-R21 SilverLine

Угловая фальцевая опора

с угловой передачей на выбор с грибовидной цапфой

Технология окон
T-B-6016



Угловая фальцевая опора соединяется со створкой при помощи угловой передачи с грибовидной цапфой, чтобы обеспечить запирание по периметру окна

Поз.	Наименован.	Артикул	Цвет
1	Створ. часть 13 мм л.	14.215.02	серебр.
1	Створ. часть 13 мм п.	14.215.01	серебр.
1	Створ. часть 13 мм л.	14.215.32	белый
1	Створ. часть 13 мм п.	14.215.31	белый
1	Створ. часть 9 мм л.	14.215.22	коричн.
1	Створ. часть 9 мм п.	14.215.21	коричн.
1	Створ. часть 9 мм л.	14.215.04	серебр.
1	Створ. часть 9 мм п.	14.215.03	серебр.
1	Створ. часть 9 мм л.	14.215.34	белый
1	Створ. часть 9 мм п.	14.215.33	белый
1	Створ. часть 9 мм л.	14.215.24	коричн.
1	Створ. часть 9 мм п.	14.215.23	коричн.
2	Накладка - створка л.	14.015.06	белый
2	Накладка - створка п.	14.012.05	белый
2	Накладка - створка л.	14.012.09	коричн.
2	Накладка - створка п.	14.012.08	коричн.
3	Накладка - рама	14.012.04	белый
3	Накладка - рама	14.012.07	коричн.

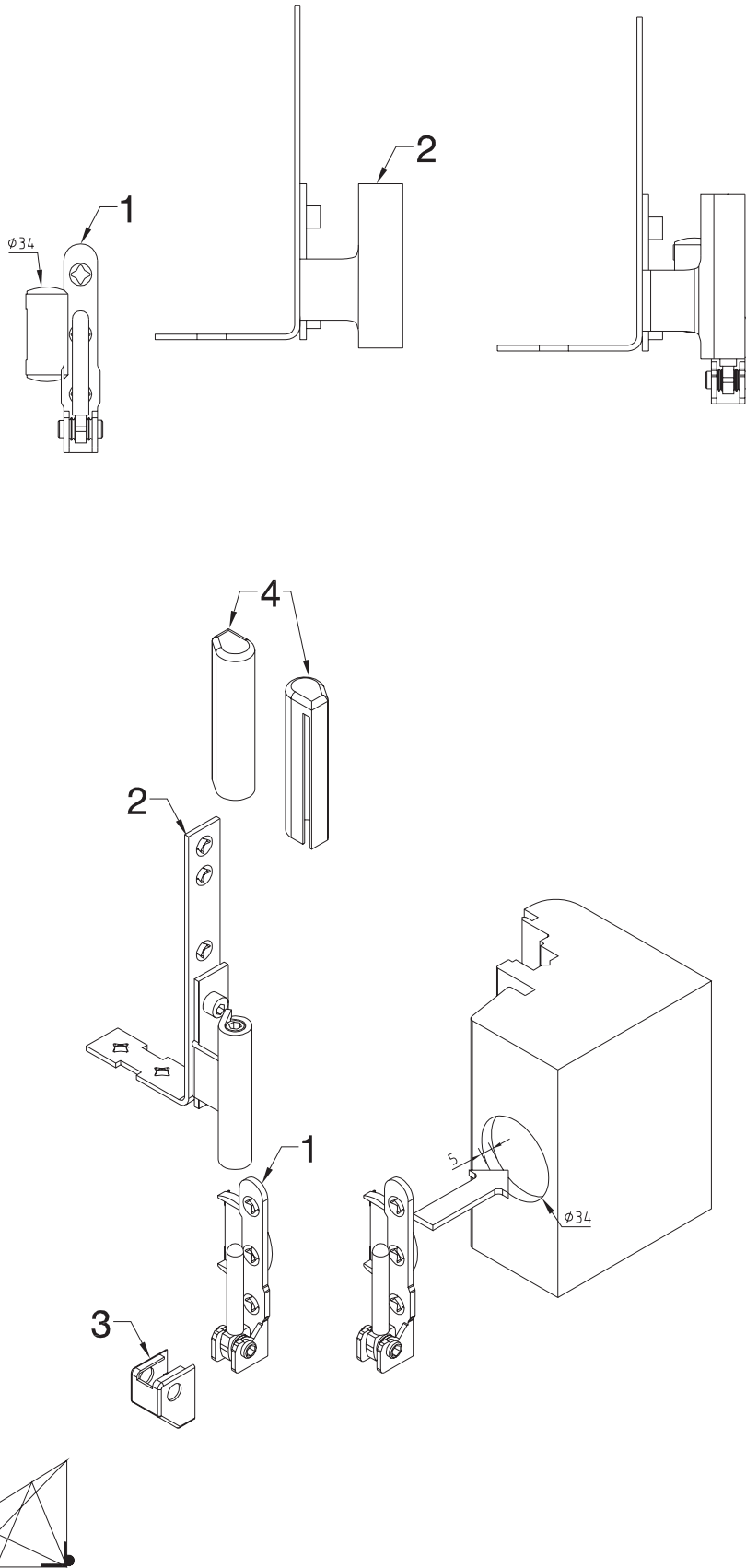
Шаблоны
профилезависимые (см.
раздел Шаблоны)

DK-R21 SilverLine

Угловая опора (дерево)

Регулируемая в двух плоскостях

Технология окон
T-B-6020



Поз.	Наименование	Артикул	Цвет
1	Рамочная часть пр.	14.520.50	Серебро
1	Рамочная часть лев.	14.520.51	Серебро
1	Рамочная часть пр.	14.520.40	Желтый
1	Рамочная часть лев.	14.520.41	Желтый
1	Рамочная часть пр.	14.520.30	Белый
1	Рамочная часть лев.	14.520.31	Белый
1	Рамочная часть пр.	14.520.20	Коричн.
1	Рамочная часть лев.	14.520.21	Коричн.
2	Створочная часть пр	14.520.52	Серебро
2	Створочная часть л.	14.520.53	Серебро
2	Створочная часть пр	14.520.42	Желтый
2	Створочная часть л.	14.520.43	Желтый
2	Створочная часть пр	14.520.32	Белый
2	Створочная часть л.	14.520.33	Белый
2	Створочная часть пр	14.520.22	Коричн.
2	Створочная часть л.	14.520.23	Коричн.
3	Накладка-рама	14.012.04	Белый
3	Накладка-рама	14.012.07	Коричн.
4	Накладка-створка л.	14.012.06	Белый
4	Накладка-створка пр	14.012.05	Белый
4	Накладка-створка л.	14.012.09	Коричн.
4	Накладка-створка пр	14.012.08	Коричн.

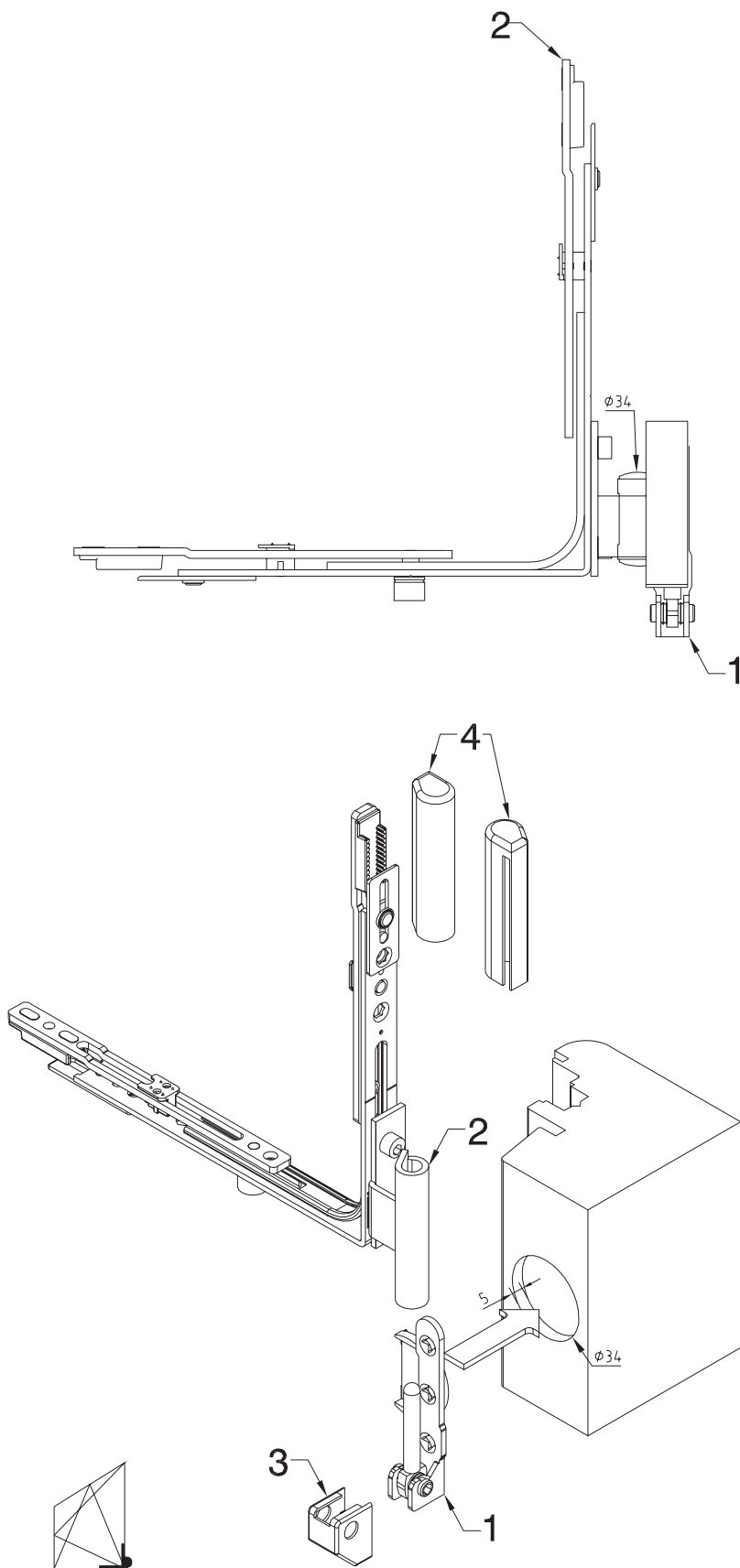
Шаблон
Артикул: 14.942.13
с использованием
направляющего кольца \varnothing 40 мм

DK-R21 SilverLine

Угловая опора (дерево)

с угловой передачей

Технология окон
T-B-6022



Угловая опора
соединяется со створкой при помощи угловой передачи, чтобы обеспечить запирание по периметру окна

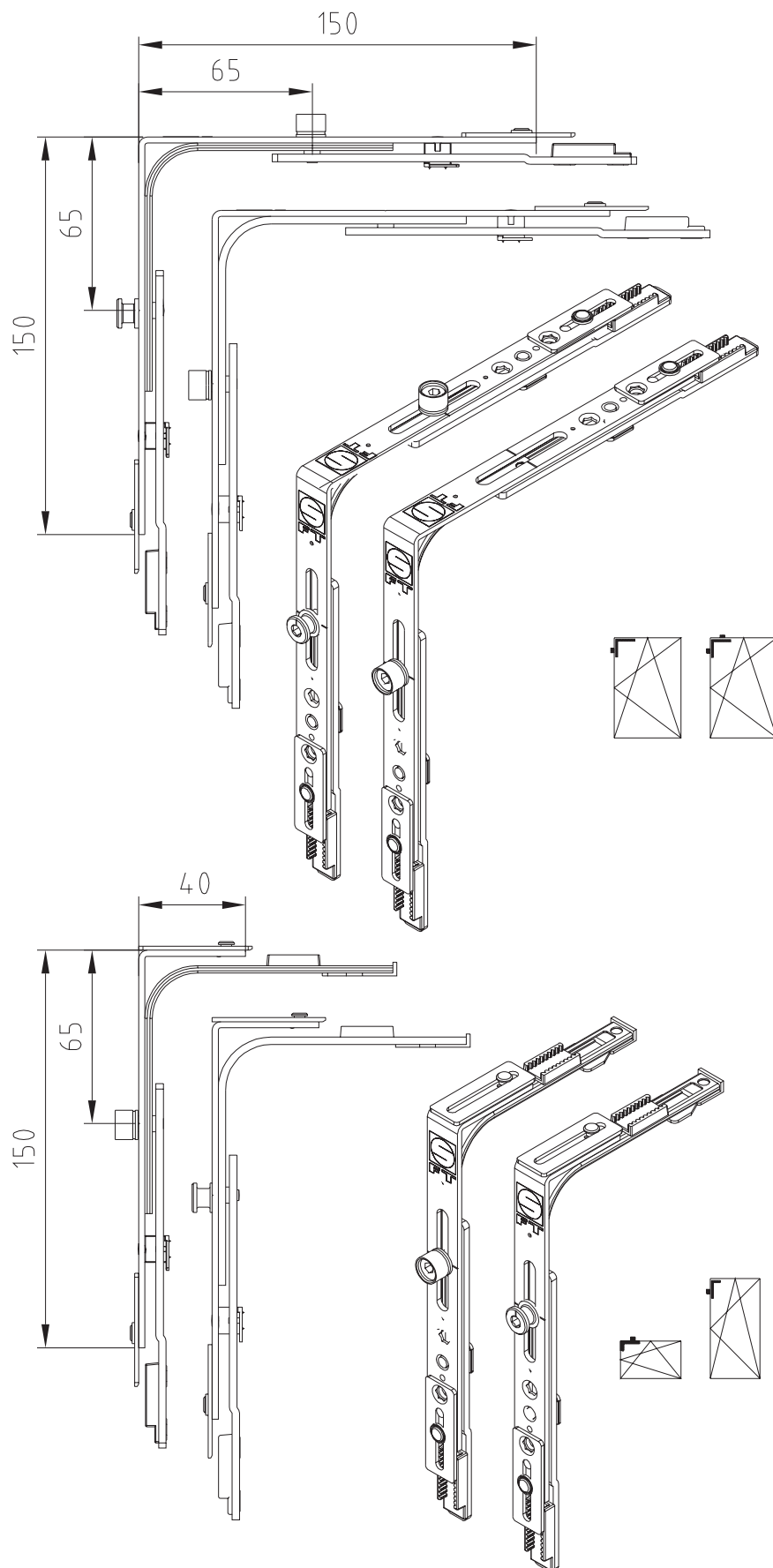
Поз.	Наименование	Артикул	Цвет
1	Рамочная часть пр.	14.520.50	Серебро
1	Рамочная часть лев.	14.520.51	Серебро
1	Рамочная часть пр.	14.520.40	Желтый
1	Рамочная часть лев.	14.520.41	Желтый
1	Рамочная часть пр.	14.520.30	Белый
1	Рамочная часть лев.	14.520.31	Белый
1	Рамочная часть пр.	14.520.20	Коричн.
1	Рамочная часть лев.	14.520.21	Коричн.
2	Створ. часть с угл. Передачей пр.	14.521.52	Серебро
2	Створ. часть с угл. Передачей лев.	14.521.53	Серебро
2	Створ. часть с угл. Передачей пр.	14.521.42	Желтый
2	Створ. часть с угл. Передачей лев.	14.521.43	Желтый
2	Створ. Часть с угл. Передачей пр.	14.521.32	Белый
2	Створ. Часть с угл. Передачей лев.	14.521.33	Белый
2	Створ. Часть с угл. Передачей пр.	14.521.22	Коричн.
2	Створ. часть с угл. Передачей лев.	14.521.23	Коричн.
3	Накладка-рама	14.012.04	Белый
3	Накладка-рама	14.012.07	Коричн.
4	Накладка-створка л.	14.012.06	Белый
4	Накладка-створка п.	14.012.05	Белый
4	Накладка-створка л.	14.012.09	Коричн.
4	Накладка-створка п.	14.012.08	Коричн.

Шаблон
Артикул: 14.942.13
с использованием направляющего кольца \varnothing 40 мм

DK-R21 SilverLine

Угловые передачи

Технология окон
T-B-6100



Поворотно-откидная угловая передача
с фиксацией в среднем положении, правая/левая

Исполнение:

Ширина фурнитурного паза: 16 мм

- Соединение посредством зубчатого башмака
- 4 нержавеющей пружинные полосы в стальной направляющей
- регулируемая роликовая цапфа с возможностью изменения ее высоты
- вращающаяся регулируемая грибовидная цапфа Ø11 мм

Указание:

Угловая передача 150x40 мм применяется при малых размерах створки. См. также обзор размеров для средних и константных приводов. Размер всех угловых передач единый и составляет 150 мм.

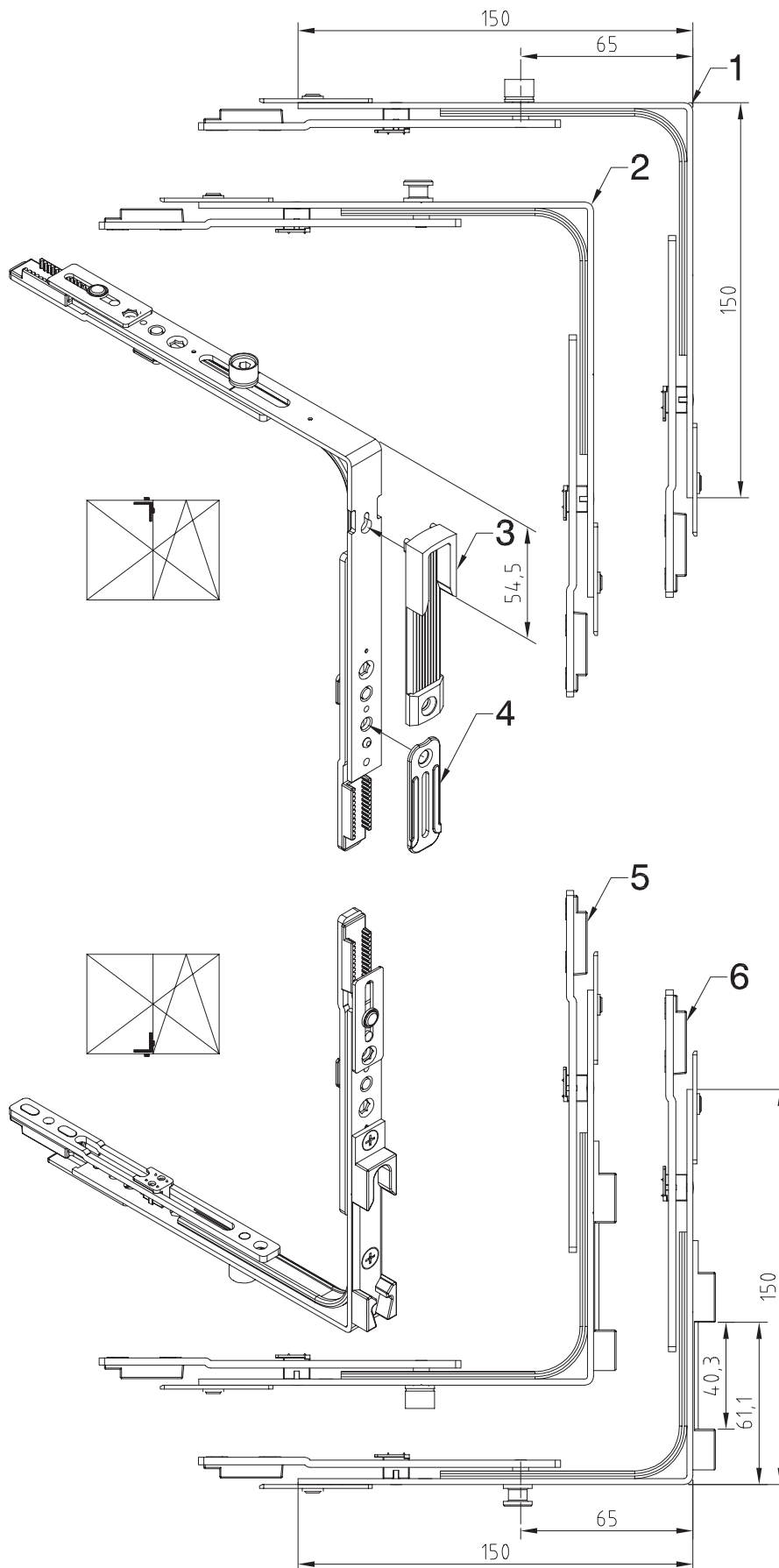
Наименование	Артикул	Исполнение
150 x 150	14.801.01	Рол. цапфа 1
150 x 150	14.801.02	Рол. цапфа 2
150 x 40	14.801.03	Рол. цапфа 1
150 x 150	14.801.11	Гриб.цапфа 1
150 x 150	14.801.13	Гриб.цапфа 2
150 x 40	14.801.12	Гриб.цапфа 1
150 x 150	14.801.14	р.ц.1/г.ц.1
SF 150 x150 для скошенных окон	14.701.04	Рол.цапфа 1
150 x150 для откидн.-пов. Окон	14.005.235	Р.ц.2 / откид. шип 1

DK-R21 SilverLine

Угловые передачи

Технология окон
T-B-6103

Для штапеловых окон



Поворотно-откидная угловая передача

с фиксацией в среднем положении, правая/левая

Исполнение:

Ширина фурнитурного паза: 16 мм

- Соединение посредством зубчатого башмака
- 4 нержавеющей пружинные полосы в стальной направляющей
- регулируемая роликовая цапфа с возможностью изменения ее высоты
- вращающаяся регулируемая грибовидная цапфа Ø11 мм

Указание:

штапеловая угловая передача при противоположном фурнитурном пазе

С приспособлением для ответной планки роликовой цапфы

Поз.	Наименование	Артикул
1	150 x 150 RZ 1	14.801.06
2	150 x 150 PZ 1	14.801.07

Ответная планка для роликовой цапфы

Поз.	Наименование	Артикул
3	Для угловой перед.	13.700.03

Накладка для поз. 1 и 2

Поз.	Наименование	Артикул
4	Для угловой перед.	14.801.075

С предварительно смонтированной запорной платой

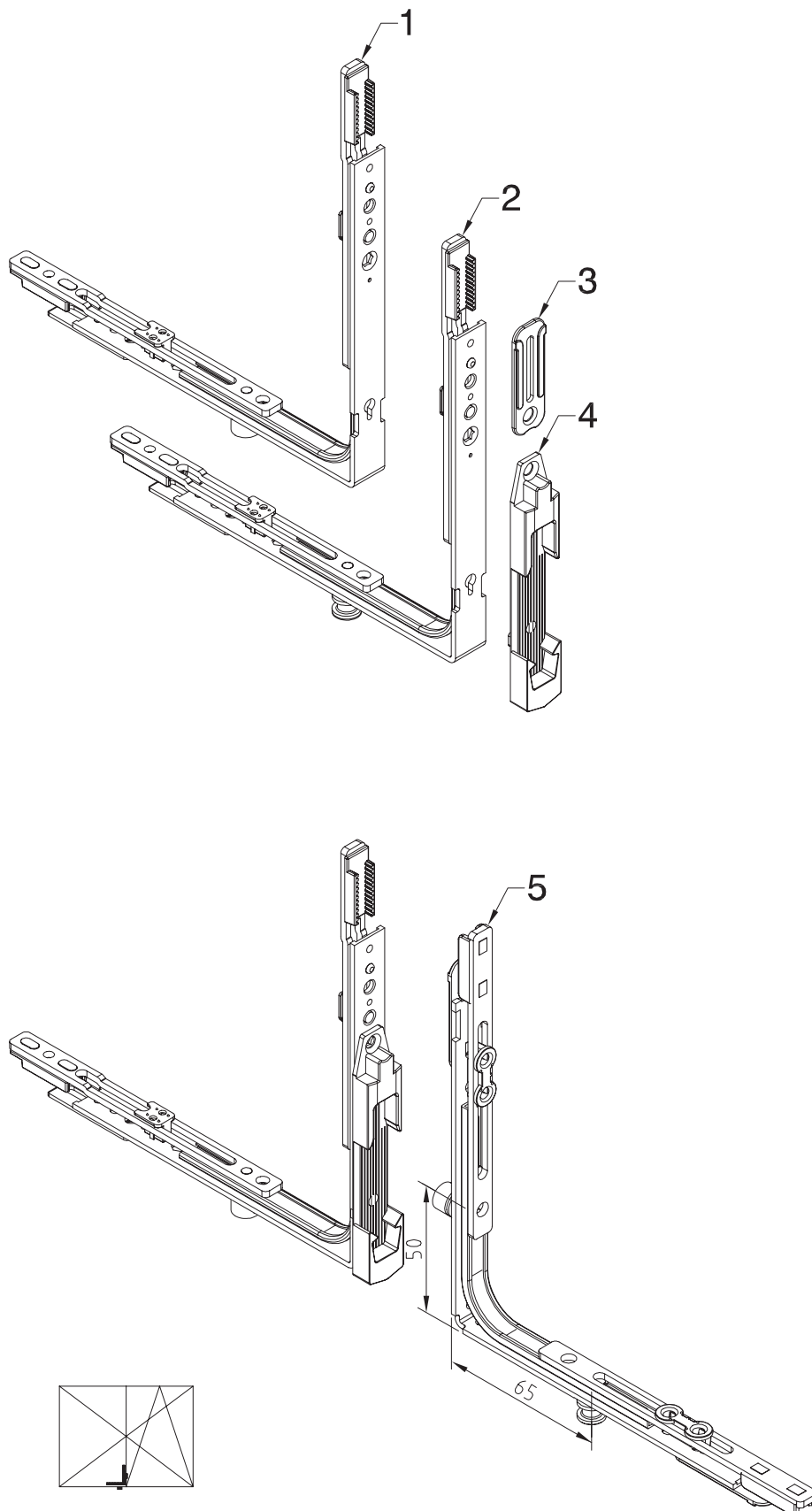
Поз.	Наименование	Артикул
5	150 x 150 RZ 1	14.801.04
6	150 x 150 PZ 1	14.801.05

DK-R21 SilverLine

Угловые передачи

для штапеловых окон.

Технология окон
T-B-6104



Поворотно-откидная угловая передача

с фиксацией в среднем положении, правая/левая

Исполнение:

Ширина фурнитурного паза:
16 мм

- Соединение посредством зубчатого башмака
- 4 нержавеющей пружинные полосы в стальной направляющей
- регулируемая роликовая цапфа с возможностью изменения ее высоты
- вращающаяся регулируемая грибовидная цапфа $\varnothing 11$ мм

Указание:

штапеловая угловая передача при противоположащем фурнитурном пазах

С приспособлением для ответной планки роликовой цапфы

Поз.	Наименование	Артикул
1	150 x 150 RZ 1	14.801.06
2	150 x 150 PZ 1	14.801.07

Накладка для поз. 1 и 2

Поз.	Наименование	Артикул.
3	Для угловой пер.	14.801.075

Ответная планка для

Поз.	Наименование	Артикул
4	Для угловой пер.	13.800.04

Угловая передача со смещенной роликовой цапфой

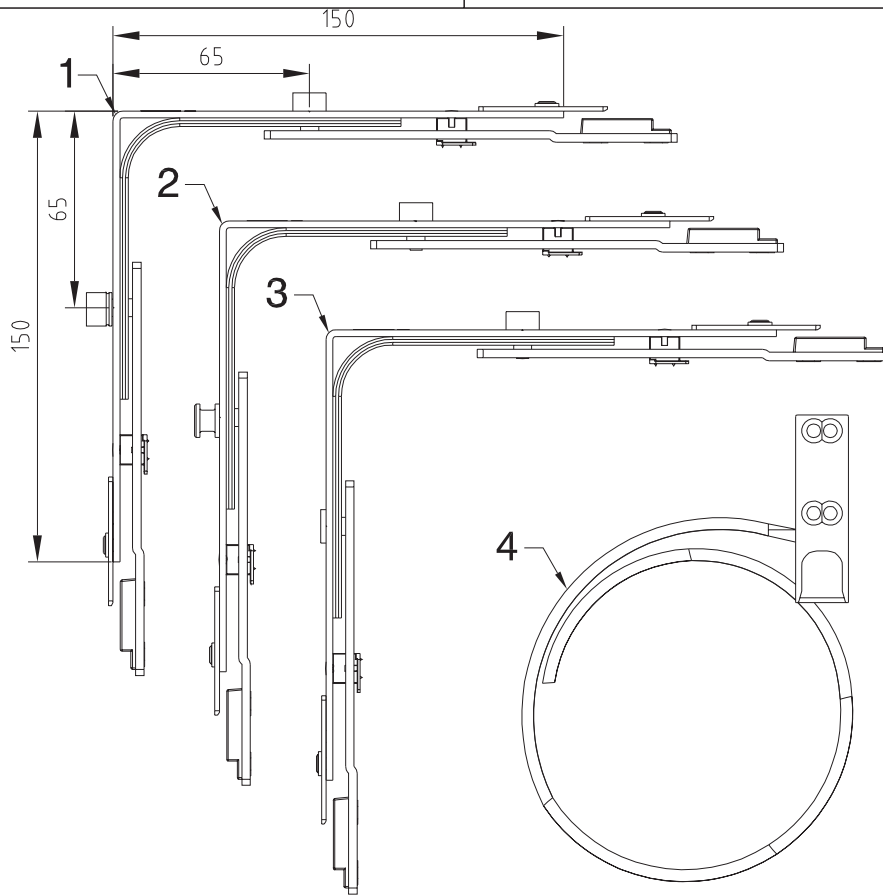
Поз.	Наименование	Артикул.
5	150 x 150 RZ / PZ	14.801.08

DK-R21 SilverLine

Угловые передачи

Технология окон
T-B-6105

Сенсор



Поворотно-откидная угловая передача
с фиксацией в среднем положении, правая/левая

Исполнение:

Ширина фурнитурного паза: 16 мм

- Соединение посредством зубчатого башмака
- 4 нержавеющей пружинные полосы в стальной направляющей
- регулируемая роликовая цапфа с возможностью изменения ее высоты
- вращающаяся регулируемая грибовидная цапфа Ø11 мм

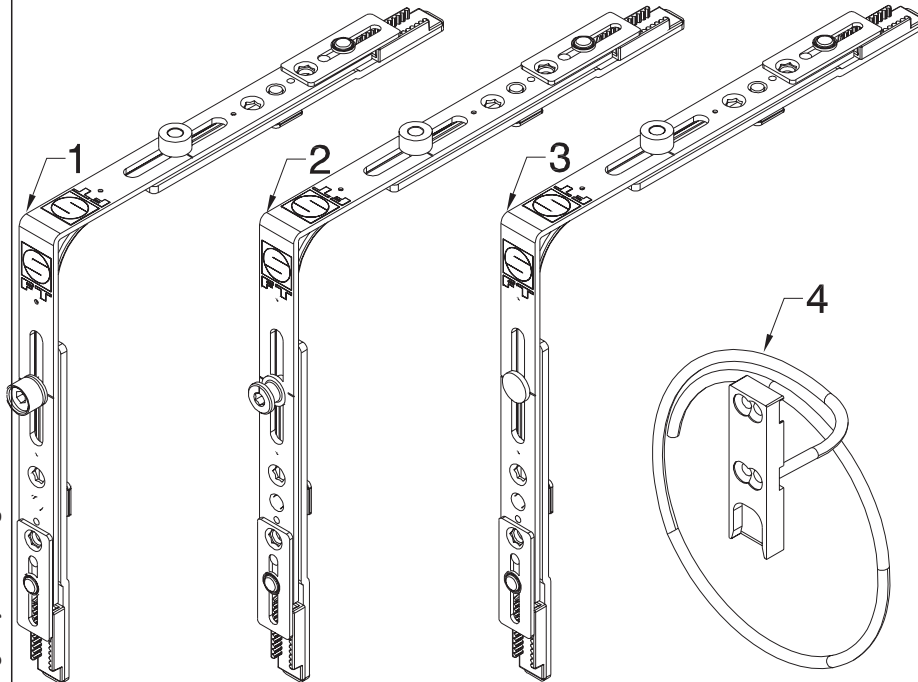
Указание:

Угловая передача 150x40 мм применяется при малых размерах створки. См. также обзор размеров для средних и постоянных приводов. Размер всех угловых передач единый и составляет 150 мм.

Угловые передачи имеют сенсорный контакт на цапфе для работы устройства сигнализации

Поз.	Наименование	Артикул
1	150 x 150 сенс.ц.	14.705.25
2	150 x 150 р.ц./с.ц.	14.705.26

Поз.	Наименование	Артикул
3	150 x 150 г.ц./с.ц.	14.705.281
4	сенсорный запор	13.511.11



© Copyright by Schüring

DK-R21 SilverLine Откидной фиксатор

Технология окон
1-B-6120

Вертикальный откидной фиксатор

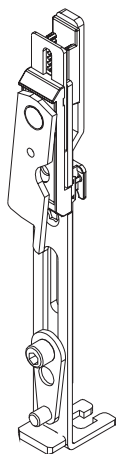
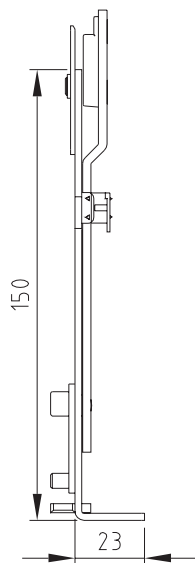
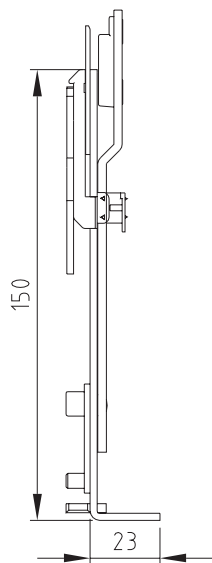
для средних и константных приводов, с фиксацией в среднем положении.

С регулируемой роликовой цапфой и возможностью изменения ее высоты, противостоит взлому в сочетании с запорной платой, обеспечивает при необходимости дополнительный монтаж горизонтального запора. На вертикальном запоре возможен монтаж подъемника створки.

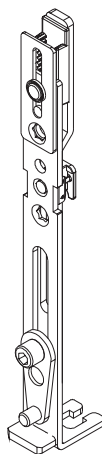
Область использования:

Откидное запирание окна по вертикали поворотно-откидной створки

14.802.01 откидной фиксатор
14.802.02 откидной фиксатор без набегающей пластины



С микролифтом

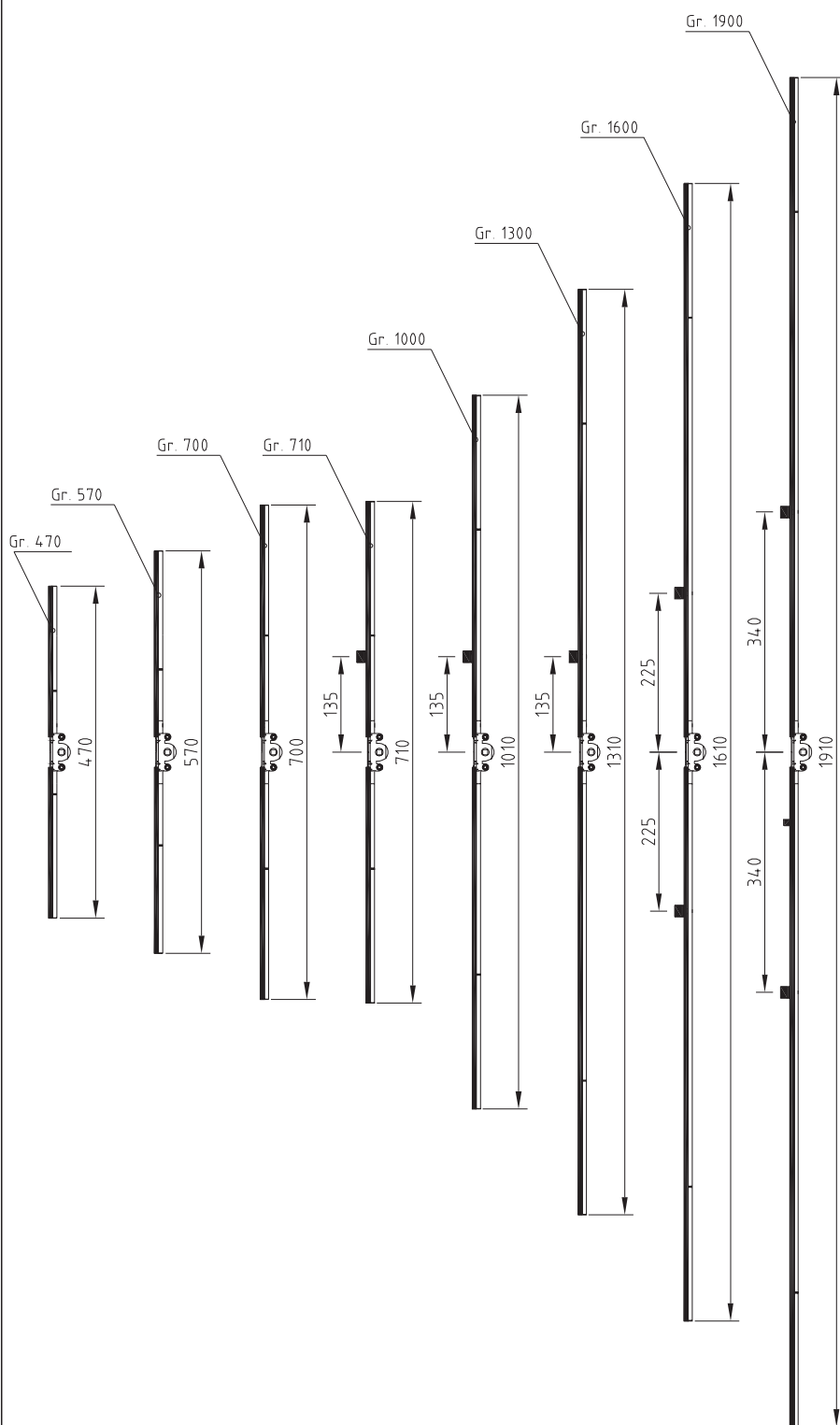


Стандарт

DK-R21 SilverLine

Средний привод, дорн 15 мм

Технология окон
T-B-6200



Привод

со средним положением ручки,
правый/левый

Исполнение:

крепление ручки при помощи
винтов с резьбой М5.

Ширина фурнитурного паза: 16 мм
Ход привода: 36 мм
Поворот ручки: 180°
Дорн: 15 мм
Общая глубина: 27 мм
Гнездо привода: 7 мм

- соединение посредством зубчатого башмака
- поверхность SilverLine
- с фиксацией в среднем положении
- регулируемая роликовая цапфа с возможностью изменения ее высоты

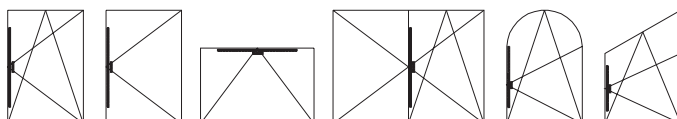
Область использования:

Одностворчатые поворотно-откидные или поворотные окна, а также откидные окна с центральным запором. Многостворчатые поворотно-откидные или поворотные окна и двери (см. символические рисунки).

Особые указания:

Стопор поворота ручки, начиная с размера привода 570 мм

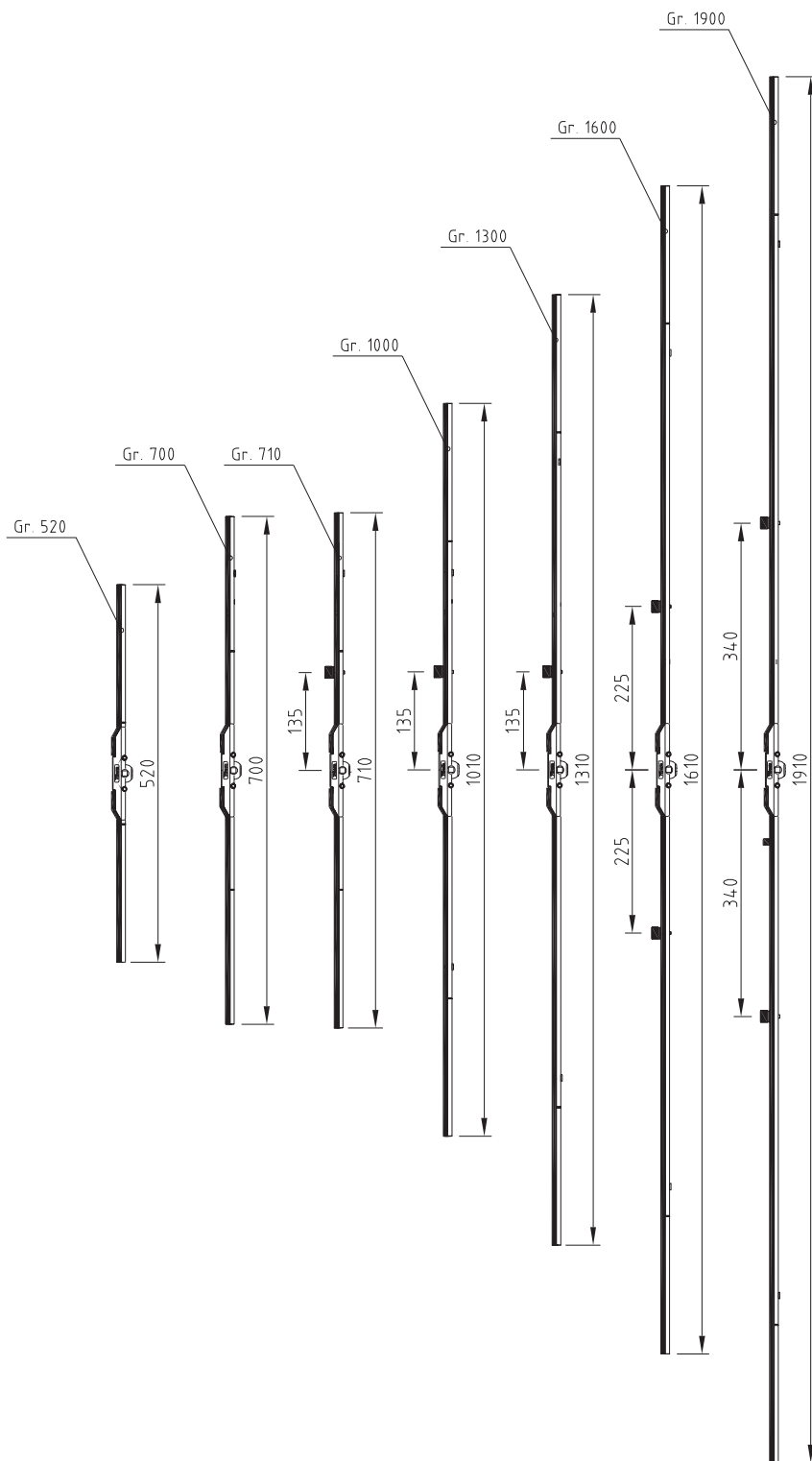
Артикул	Длина в мм	FFH
14.805.00	470	470-600
14.805.01	570	600-850
14.805.110	700	700-1000
14.805.11	710 р.ц.	850-1000
14.805.20	1040 р.ц.	1000-1340
14.805.13	1300 р.ц.	1300-1600
14.805.14	1600 р.ц.2	1600-1900
14.805.15	1900 р.ц.2	1900-2200



DK-R21 SilverLine

Средний привод, дорн 7 мм

Технология окон
T-B-6203



Привод

со средним положением ручки,
правый/левый

Исполнение:

крепление ручки при помощи
винтов с резьбой М5.

Ширина фурнитурного паза: 16 мм
Ход привода: 36 мм
Поворот ручки: 180°
Дорн: 7 мм
Общая глубина: 18 мм
Гнездо привода: 7 мм

- соединение посредством зубчатого башмака
- поверхность SilverLine
- с фиксацией в среднем положении
- регулируемая роликовая цапфа с возможностью изменения ее высоты

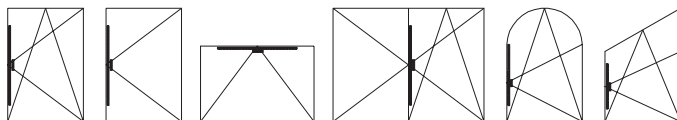
Область использования:

Одностворчатые поворотно-откидные или поворотные окна, а также откидные окна с центральным запором. Многостворчатые поворотно-откидные или поворотные окна и двери (см. символические рисунки).

Особые указания:

Стопор поворота ручки, начиная с размера привода 700 мм

Артикул	Длина в мм	FFH
14.707.01	520	520 - 700
14.707.02	700	700 - 1000
14.707.12	710 р.ц.	710 - 1010
14.707.13	1000 р.ц.	1000 - 1300
14.707.14	1300 р.ц.	1300 - 1600
14.707.15	1600 р.ц.	1600 - 1900
14.707.16	1900 р.ц.	1900 - 2200

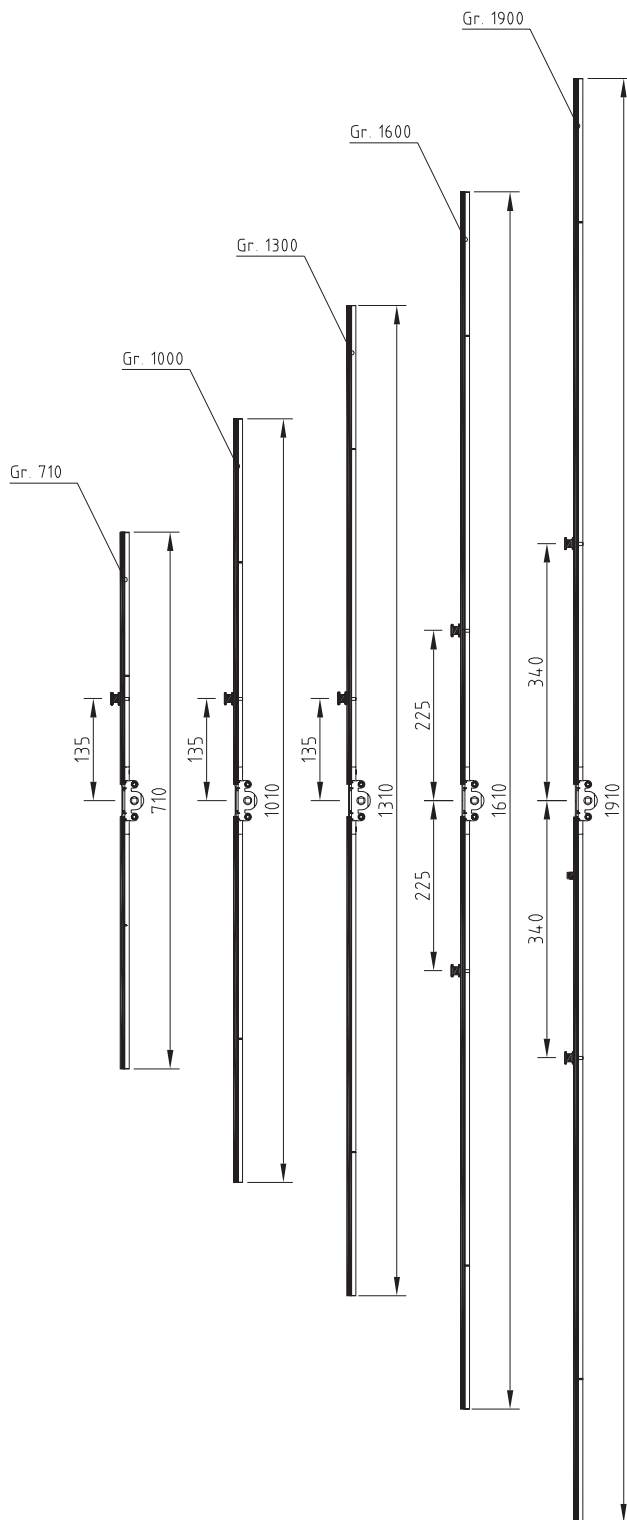


DK-R21 SilverLine

Средний привод, дорн 15 мм

с грибовидной цапфой

Технология окон
1-B-6205



Привод с грибовидной цапфой
со средним положением ручки,
правый/левый

Исполнение:

крепление ручки при помощи
винтов с резьбой М5.

Ширина фурнитурного паза: 16 мм
Ход привода: 36 мм
Поворот ручки: 180°
Дорн: 15 мм
Общая глубина: 27 мм
Гнездо привода: 7 мм

- соединение посредством зубчатого башмака
- поверхность SilverLine
- с фиксацией в среднем положении
- регулируемая грибовидная цапфа с возможностью изменения ее высоты

Область использования:

Одностворчатые поворотно-откидные или поворотные окна, а также откидные окна с центральным запором. Многостворчатые поворотно-откидные или поворотные окна и двери (см. символические рисунки).

Особые указания:

Стопор поворота ручки, начиная с размера привода 700 мм

Артикул	Длина в мм	FFH
14.805.31	710 г.ц.	750 - 1000
14.805.32	1000 г.ц.	1001 - 1300
14.805.33	1300 г.ц.	1301 - 1600
14.805.34	1600 г.ц.2	1601 - 1900
14.805.35	1900 г.ц.2	1901 - 2200



© Copyright by Schüring

1102-GUS

GR. = Размер

schüring®

DK-R21 SilverLine

Средний привод, дорн 7 мм

с грибовидной цапфой

технология окон
1-B-6208

Привод с грибовидной цапфой
со средним положением ручки,
правый/левый

Исполнение:

крепление ручки при помощи
винтов с резьбой М5.

Ширина фурнитурного паза: 16 мм
Ход привода: 36 мм
Поворот ручки: 180°
Дорн: 7 мм
Общая глубина: 18 мм
Гнездо привода: 7 мм

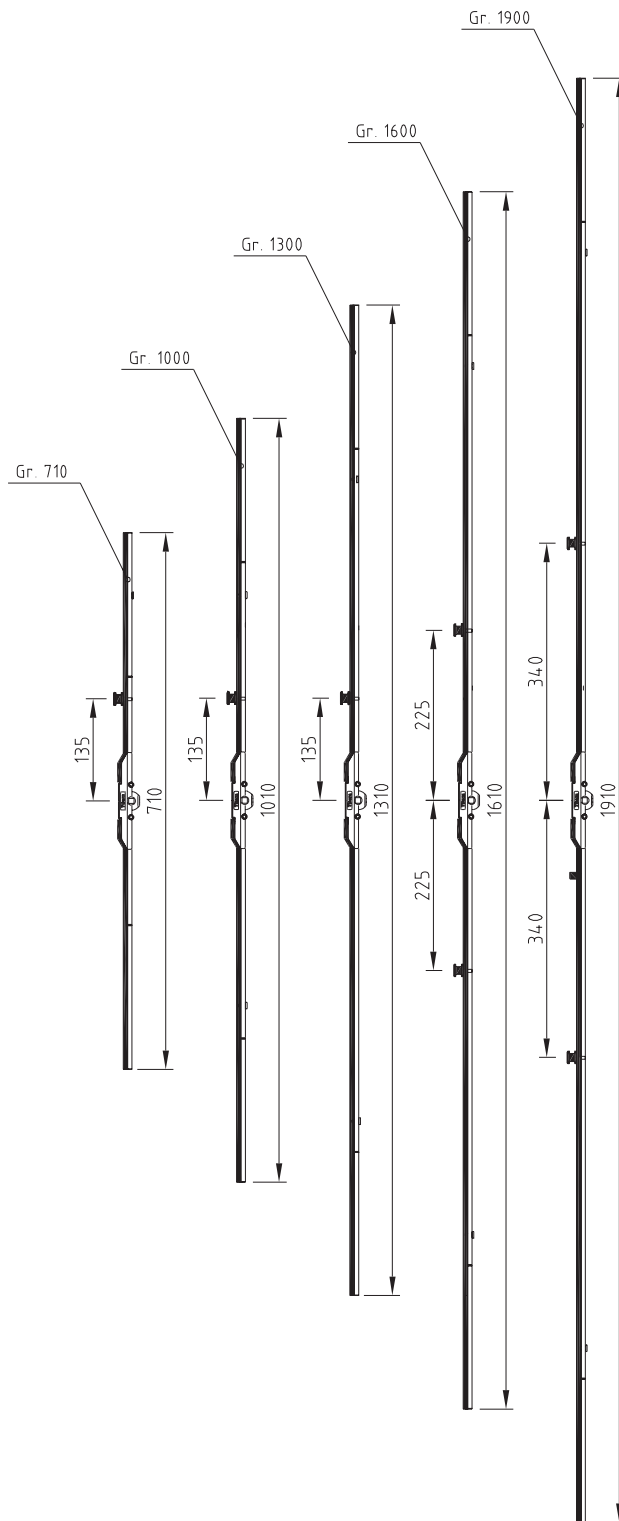
- соединение посредством зубчатого башмака
- поверхность SilverLine
- с фиксацией в среднем положении
- регулируемая грибовидная цапфа с возможностью изменения ее высоты

Область использования:

Одностворчатые поворотно-откидные или поворотные окна, а также откидные окна с центральным запором. Многостворчатые поворотно-откидные или поворотные окна и двери (см. символические рисунки).

Особые указания:

Стопор поворота ручки, начиная с размера привода 700 мм

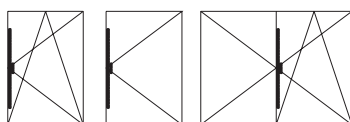
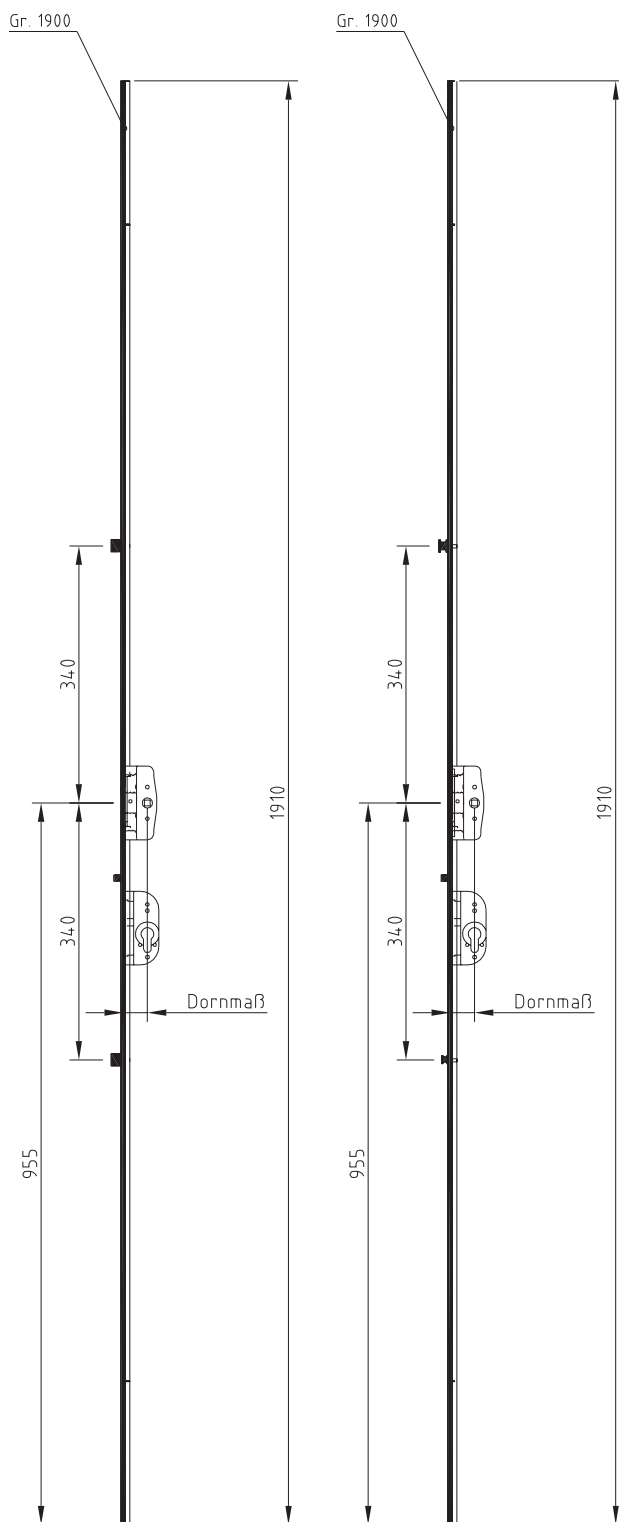


Артикул	Длина в мм	FFH
14.707.22	710 г.ц.	750 - 1000
14.707.23	1000 г.ц.	1001 - 1300
14.707.24	1300 г.ц.	1301 - 1600
14.707.25	1600 г.ц.2	1601 - 1900
14.707.26	1900 г.ц.2	1901 - 2200

DK-R21 SilverLine

Средний привод, с запираем

Технология окон
T-B-6210



Привод

со средним положением ручки,
правый/левый

Исполнение:

крепление ручки при помощи
винтов с резьбой М5.

Ширина фурнитурного паза: 16 мм

Ход привода: 36 мм

Поворот ручки: 180°

- соединение посредством зубчатого башмака
- поверхность SilverLine
- с фиксацией в среднем положении
- регулируемая роликовая цапфа с возможностью изменения ее высоты

Область использования:

Одностворочные поворотно-откидные или поворотные окна, а также откидные окна с центральным запором. Многостворочные поворотно-откидные или поворотные окна и двери (см. символические рисунки).

Особые указания:

Вырез для стопора поворота ручки должен находиться над замком привода

Привод с запираем

Артикул	Дорн	Длина	FFH
14.806.30	25	1910	1910 - 2210
14.806.31	30	1910	1910 - 2210
14.806.32	35	1910	1910 - 2210
14.806.33	40	1910	1910 - 2210
14.806.34	45	1910	1910 - 2210

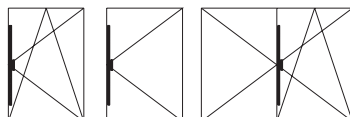
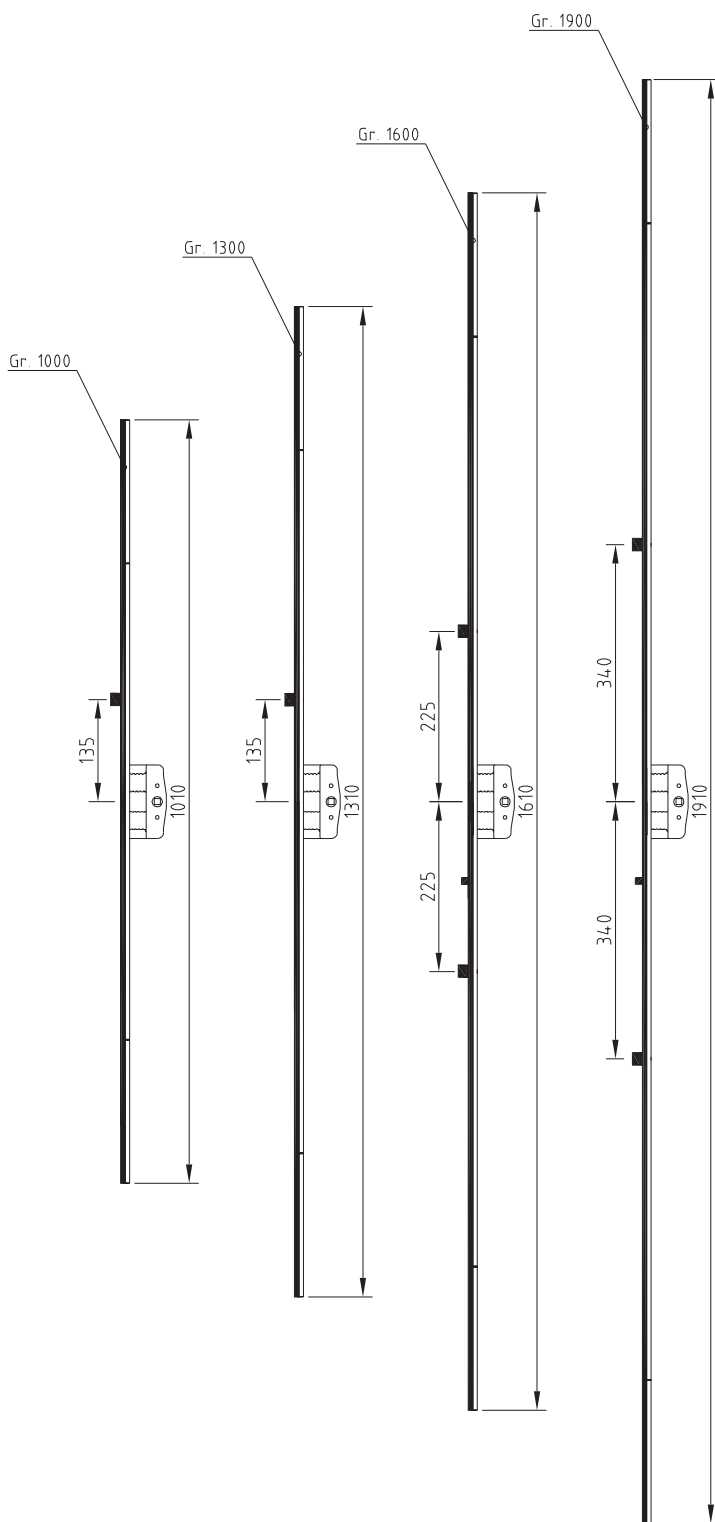
Как и выше, но с регулируемым грибовидными цапфами

Артикул	Дорн	Длина	FFH
14.906.30	25	1910	1910 - 2210
14.906.31	30	1910	1910 - 2210
14.906.32	35	1910	1910 - 2210
14.906.33	40	1910	1910 - 2210
14.906.34	45	1910	1910 - 2210

DK-R21 SilverLine

Средний привод особое исполнение

Технология окон
T-B-6215



Привод
со средним положением ручки,
правый/левый

Исполнение:
крепление ручки при помощи
винтов с резьбой М5.

Ширина фурнитурного паза: 16 мм
Ход привода: 36 мм
Поворот ручки: 180°
Общая глубина: 27 мм
Гнездо привода: 7 мм

- соединение посредством зубчатого башмака
- поверхность SilverLine
- с фиксацией в среднем положении
- регулируемая роликовая цапфа с возможностью изменения ее высоты

Область использования:

Одностворчатые поворотно-откидные или поворотные окна, а также откидные окна с центральным запором. Многостворчатые поворотно-откидные или поворотные окна и

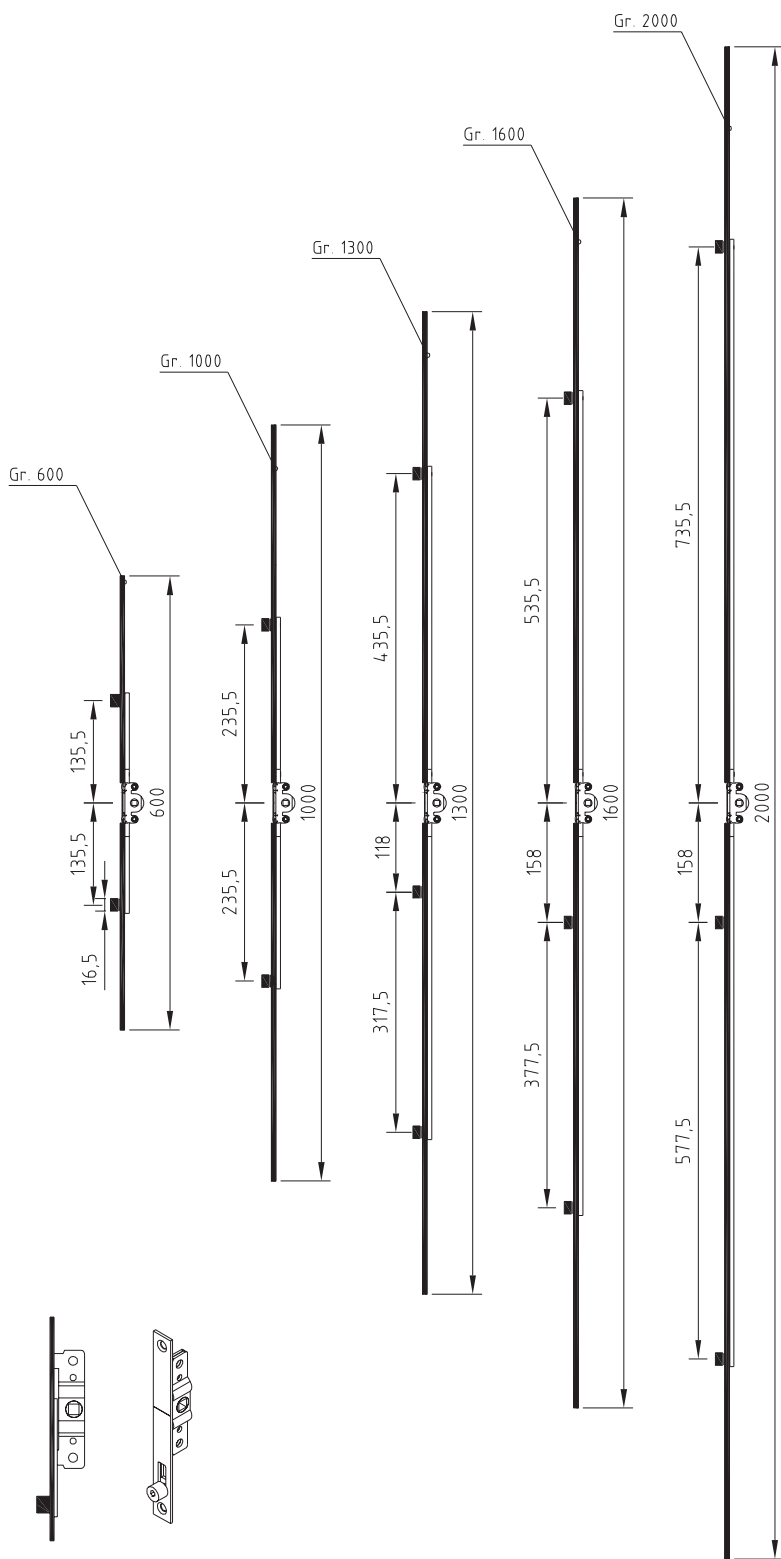
Артикул	Дорн	Длина в мм	FFH
14.805.28	30	1000	1000 - 1300*
14.805.16	30	1600	1600 - 1900*
14.805.17	30	1900	1900 - 2200*
14.805.24	35	1000	1000 - 1300*
14.805.25	35	1300	1300 - 1600*
14.805.18	35	1600	1600 - 1900*
14.805.19	35	1900	1900 - 2200*
14.805.23	40	1000	1000 - 1300*
14.805.22	40	1600	1600 - 1900*
14.805.21	40	1900	1900 - 2200*
14.805.26	45	1600	1600 - 1900*
14.805.27	45	1900	1900 - 2200*

*Поставка по особому заказу

DK-R21 SilverLine

Средний торцевой привод, дорн 15 мм

Технология окон
T-B-6220



Привод

для поворотных, откидных и подъемных окон.
Запорные регулируемые цапфы, высота 8,5 мм, диаметр 11 мм.

Привод с возможностью укорачивания и монтажа верхних ножиц

Штульп: 16 мм
Дорн: 15 мм
Расстояние за дорном: 12 мм
Высота: плоский штульп
Ход привода: 7 мм
Поверхность: SilverLine

Артикул	Размер	Рол. цапфа
01.025.03	400 - 600	2
01.025.07	601 - 1000	2
01.025.10	1001 - 1300	3
01.025.13	1301 - 1600	3
01.025.16	1601 - 2000	3

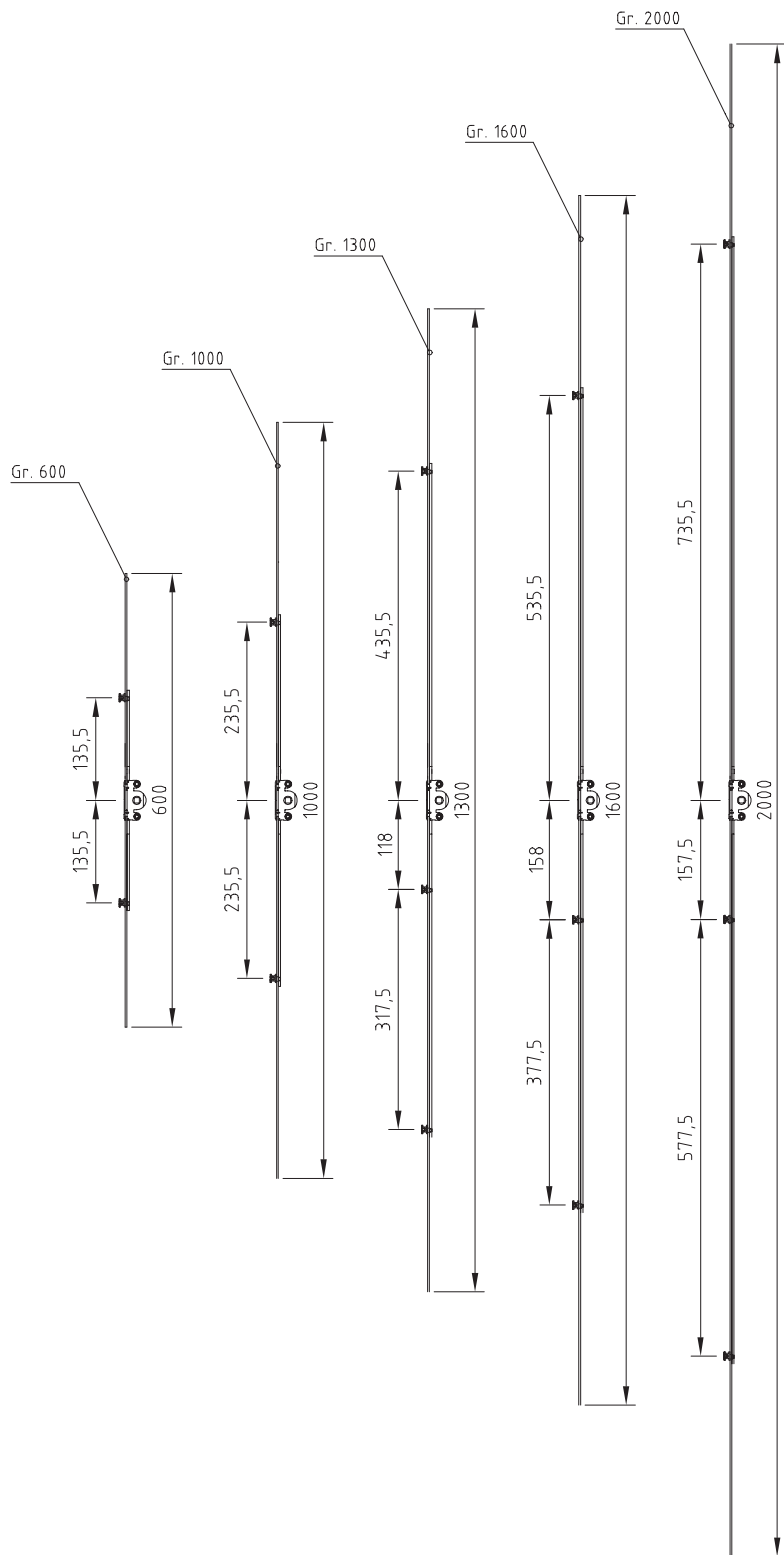
Вставной замок для поворотных, откидных и подъемных окон.
Запорные регулируемые цапфы, высота 8,5 мм, диаметр 11 мм.

Артикул	Размер	Рол. цапфа
02.006.01	15 Дорн	1

DK-R21 SilverLine

Средний торцевой привод, дорн 15 мм

Технология окон
1-B-6222



Привод

для поворотных, откидных и подъемных окон.

Грибовидные регулируемые цапфы, высота 8,5 мм, диаметр 11 мм.

Привод с возможностью укорачивания и монтажа верхних ножиц

Штульп: 16 мм
Дорн: 15 мм
Расстояние за дорном: 12 мм
Высота: плоский штульп
Ход привода: 7 мм
Поверхность: SilverLine

Артикул	Размер	Гриб. цапфа
01.125.03	400 - 600	2 *
01.125.07	601 - 1000	2 *
01.125.10	1001 - 1300	3 *
01.125.13	1301 - 1600	3 *
01.125.16	1601 - 2000	3 *

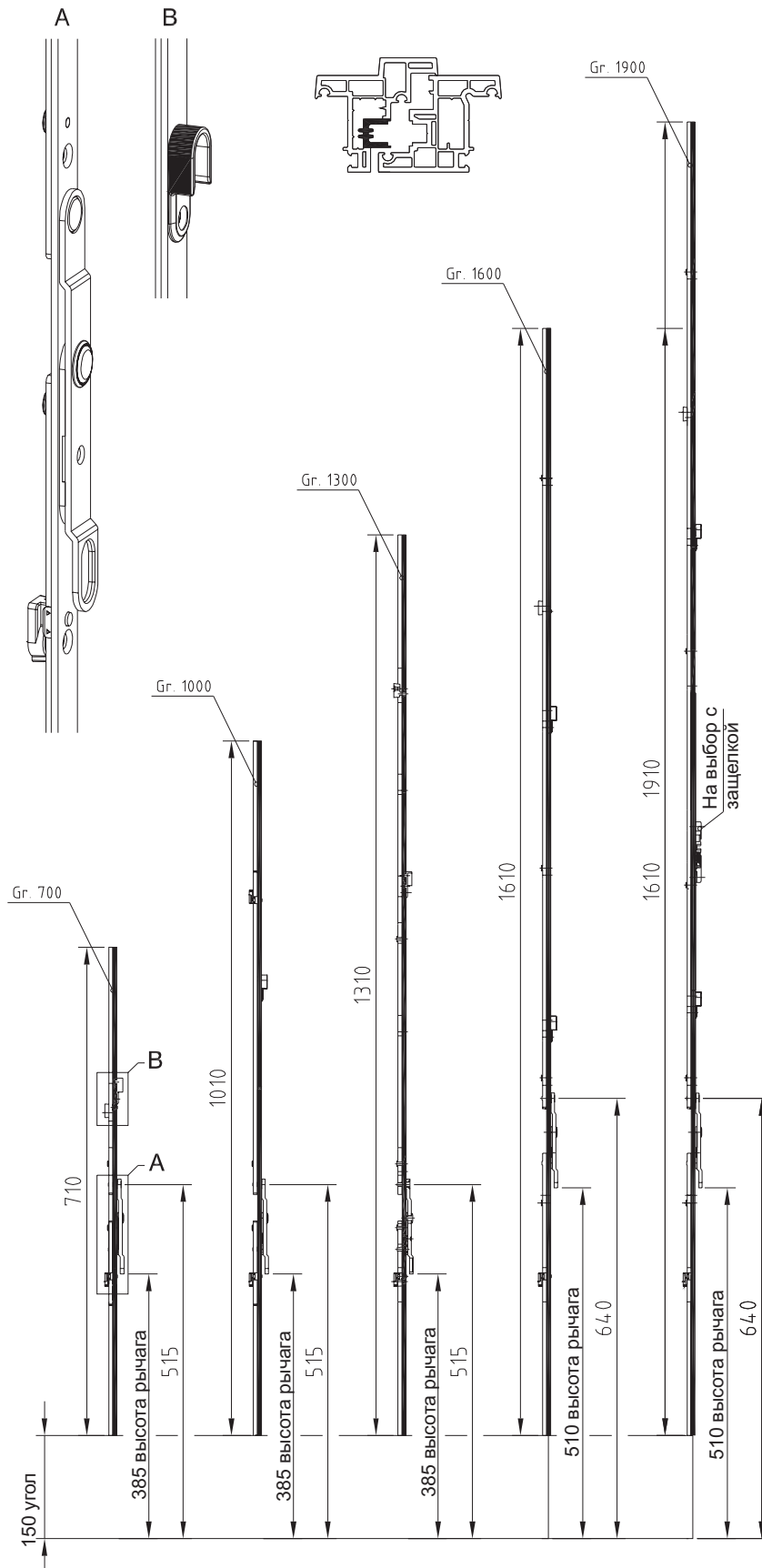
* Особое исполнение - только по заказу

DK-R21 SilverLine

Средний штульповый привод с роликовой цапфой

открытый фурнитурный паз

Технология окон
T-B-6230



Средний штульповый привод для профилей с открытым фурнитурным пазом, разработан для штульповых окон со средними приводами на поворотно-откидной створке.

Ширина фурнитурного паза - 16 мм

Привода рассчитаны для соединения с угловыми запорами и передачами с роликовыми или грибовидными цапфами. Эти детали имеют приспособления для монтажа ответных планок для запора ПО-створки и могут быть предварительно смонтированы

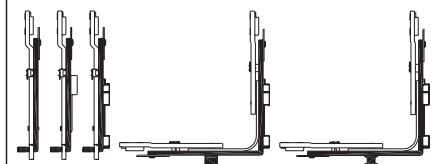
Роликовые цапфы и ручка смонтированы жестко.

Монтаж может производиться автоматически, поскольку все элементы крепления легко доступны.

Артикул	Размер	FFH
14.812.11	700	700 - 1000
14.812.13	1000	1001 - 1300
14.812.15	1300	1301 - 1600
14.812.17	1600	1601 - 1900
14.812.19	1900	1901 - 2200

FFH = высота по фальцу

Примыкающие элементы на выбор

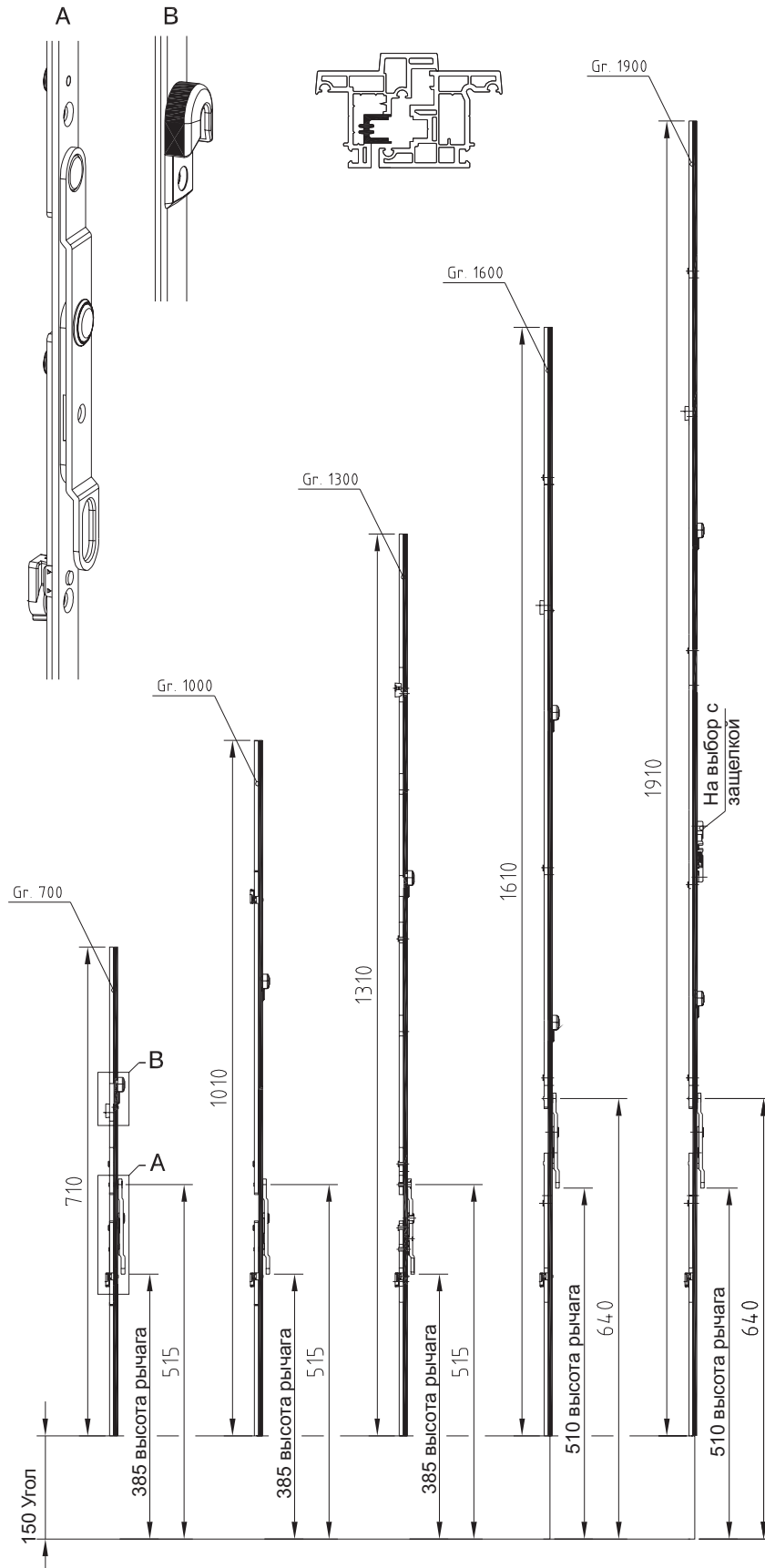


DK-R21 SilverLine

Средний
штульповый привод
с грибовидной цапфой

Открытый фурнитурный паз

Технология окон
Т-В-6232



Средний штульповый привод для профилей с открытым фурнитурным пазом, разработан для штульповых окон со средними приводами на поворотно-откидной створке.

Ширина фурнитурного паза - 16 мм

Привода рассчитаны для соединения с угловыми запорами и передачами с роликовыми или грибовидными цапфами. Эти детали имеют приспособления для монтажа ответных планок для запора ПО-створки и могут быть предварительно смонтированы

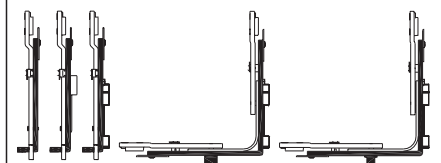
Роликовые цапфы и ручка смонтированы жестко.

Монтаж может производиться автоматически, поскольку все элементы крепления легко доступны.

Артикул	Размер	FFH
14.812.41	700	700 - 1000
14.812.43	1000	1001 - 1300
14.812.45	1300	1301 - 1600
14.812.47	1600	1601 - 1900
14.812.49	1900	1901 - 2200

FFH = высота по фальцу

Примыкающие элементы на выбор

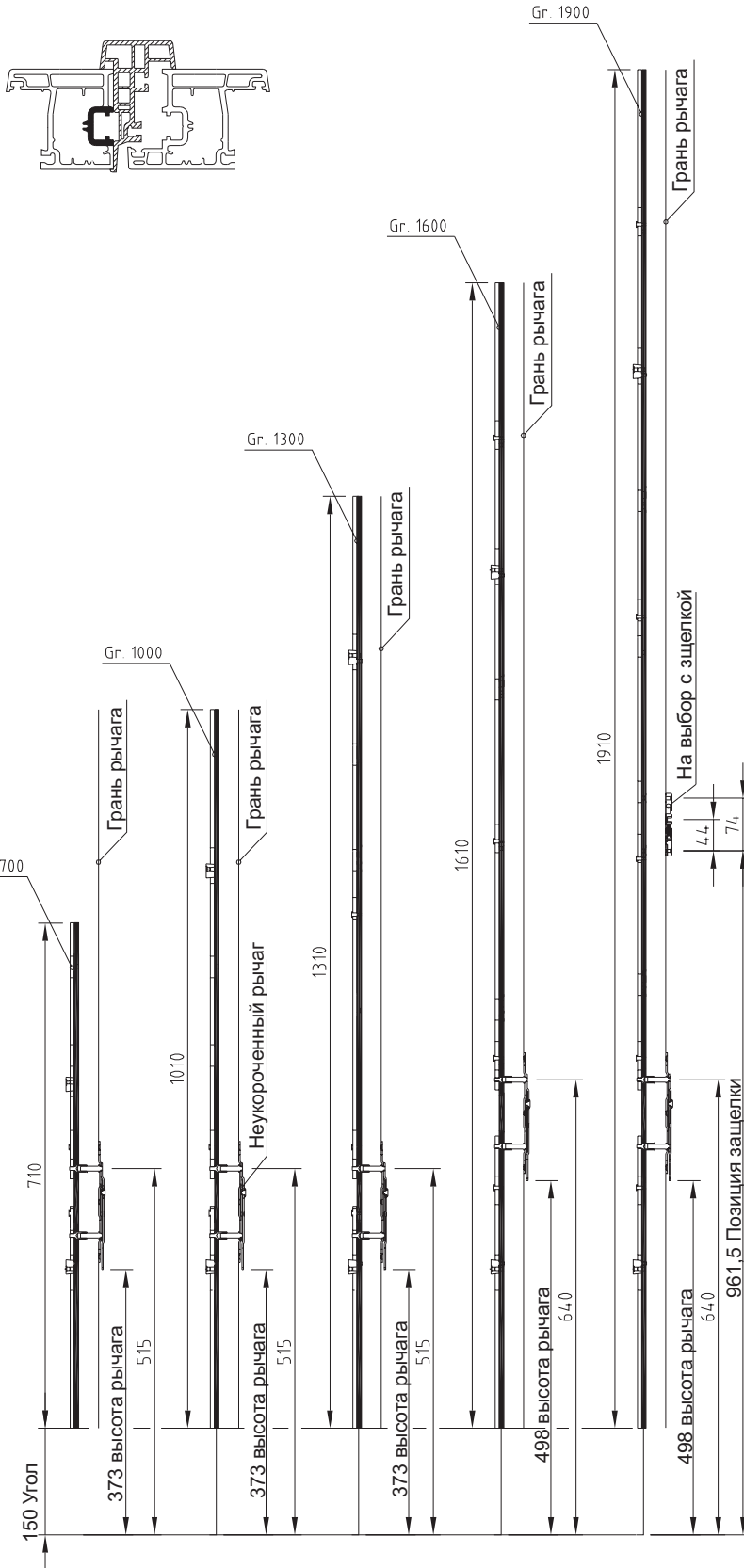


DK-R21 SilverLine

Средний штульповый привод

Технология окон
T-B-6235

Скрытый фурнитурный паз



Средний штульповый привод для профилей со скрытым фурнитурным пазом, разработан для штульповых окон со средними приводами на поворотно-откидной створке.
Ширина фурнитурного паза - 16 мм

Привода рассчитаны для соединения с угловыми запорами и передачами с роликовыми или грибовидными цапфами. Эти детали имеют приспособления для монтажа ответных планок для запора ПО-створки и могут быть предварительно смонтированы

При скрытом фурнитурном пазе фрезеровкой обеспечивается доступ к штифтам привода, на которые насаживается и закрепляется фальцевый поворотный рычаг. Штифты привода можно укорачивать.

Привод

Артикул	Размер	FFH
14.812.01	700	700 - 1000*
14.812.03	1000	1001 - 1300*
14.812.05	1300	1301 - 1600*
14.812.07	1600	1601 - 1900*
14.812.09	1900	1901 - 2200*

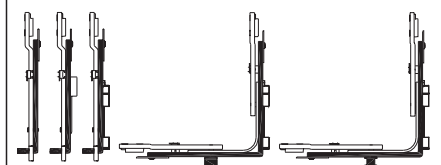
FFH = Высота по фальцу

Фальцевый поворотный

Исполнение штифтов	короткое	длинное
Art. Nr.:	14.813.00	14.813.01*

* Особое исполнение - только по заказу

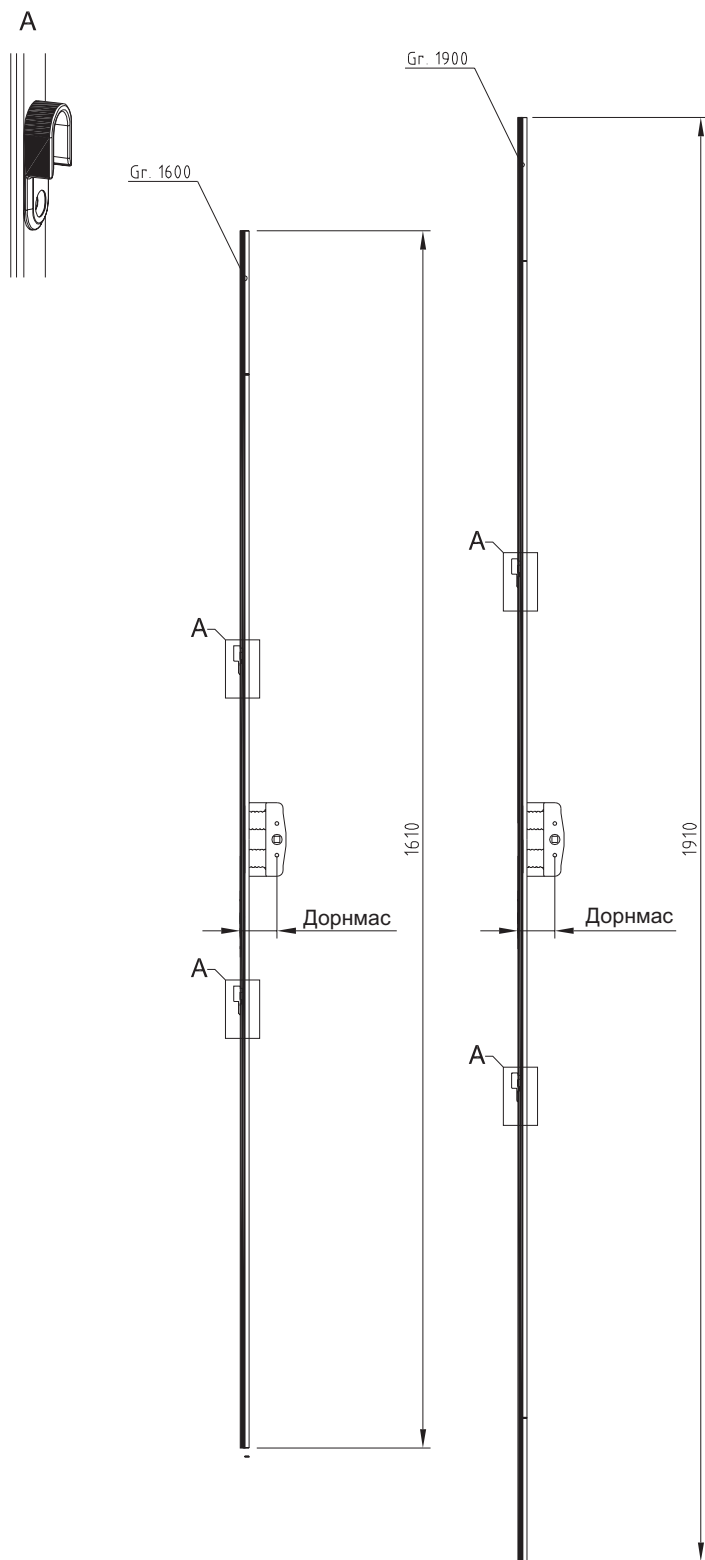
Примыкающие элементы на выбор



DK-R21 SilverLine

Средний штульповый привод дорн 30 - 35

Технология окон
1-B-6237



Средний штульповый привод разработан для штульповых окон со средними приводами на поворотно-откидной створке.

Соединение с угловыми запорами и передачей происходит при помощи зубчатой штанги. Роликовые цапфы смонтированы на приводе.

Артикул	Дорн	Длина в мм	FFH
14.805.50	30	1600	1600 - 1900
14.805.51	30	1900	1900 - 2200
14.805.52	35	1600	1600 - 1900
14.805.53	35	1900	1900 - 2200

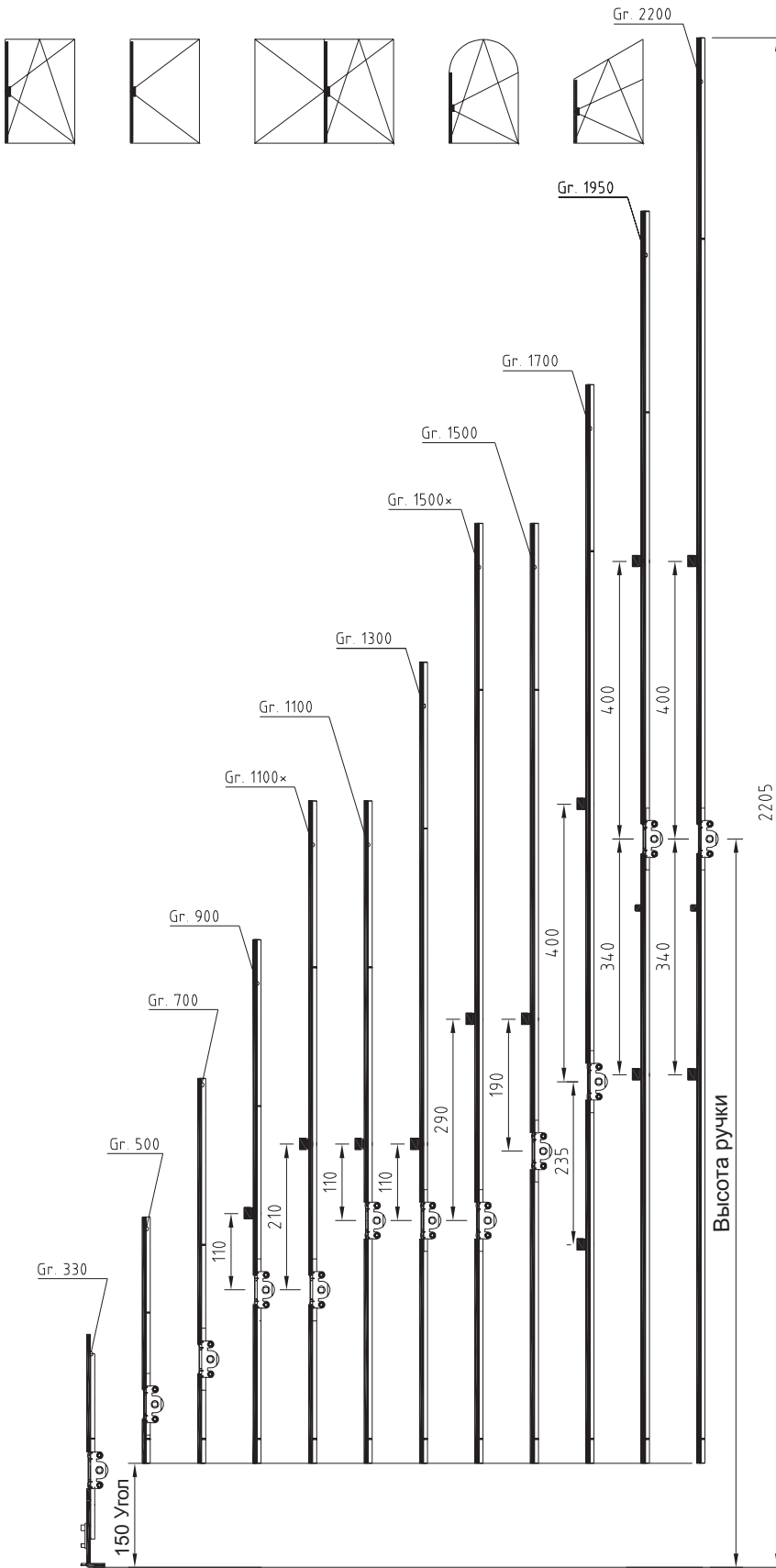
FFH= Высота по фальцу

DK-R21 SilverLine

Константный привод, 15 мм дорн

технология окон
1-B-6250

версия V



Поворотно-откидной привод с постоянным положением ручки, правый/левый, внизу возможность соединения с откидным запором или угловой передачей.

Исполнение:

крепление ручки при помощи винтов с резьбой М5.

Ширина фурнитурного паза: 16 мм
Ход привода: 36 мм
Поворот ручки: 180°
Дорн: 15 мм
Общая глубина: 27 мм
Гнездо привода: 7 мм

- соединение посредством зубчатого башмака
- поверхность SilverLine
- с фиксацией в среднем положении
- регулируемая роликовая цапфа с возможностью изменения ее высоты

Область использования:

Одностворчатые поворотно-откидные или поворотные окна, а также откидные окна с центральным запором. Многостворчатые поворотно-откидные или поворотные окна и двери (см. символические рисунки).

Артикул	Длина в мм	Высота ручки	Высота по фальцу
14.806.01	410	140	300 - 450
14.806.02	500	235	450 - 650
14.806.03	700	300	650 - 850
14.806.04	900	400	850 - 1050
14.806.05	1100	500	1050 - 1250
14.806.06	1300	500	1250 - 1450
14.806.07	1500	600	1450 - 1650
14.806.08	1700	700	1650 - 1850
14.806.09	1950	1050	1850 - 2100
14.806.10	2200	1050	2100 - 2350
14.816.15	1100	400	1050 - 1250*
14.816.17	1500	500	1450 - 1650*

* Особое исполнение - только по заказу

Примыкающие элементы на выбор



 schüring®

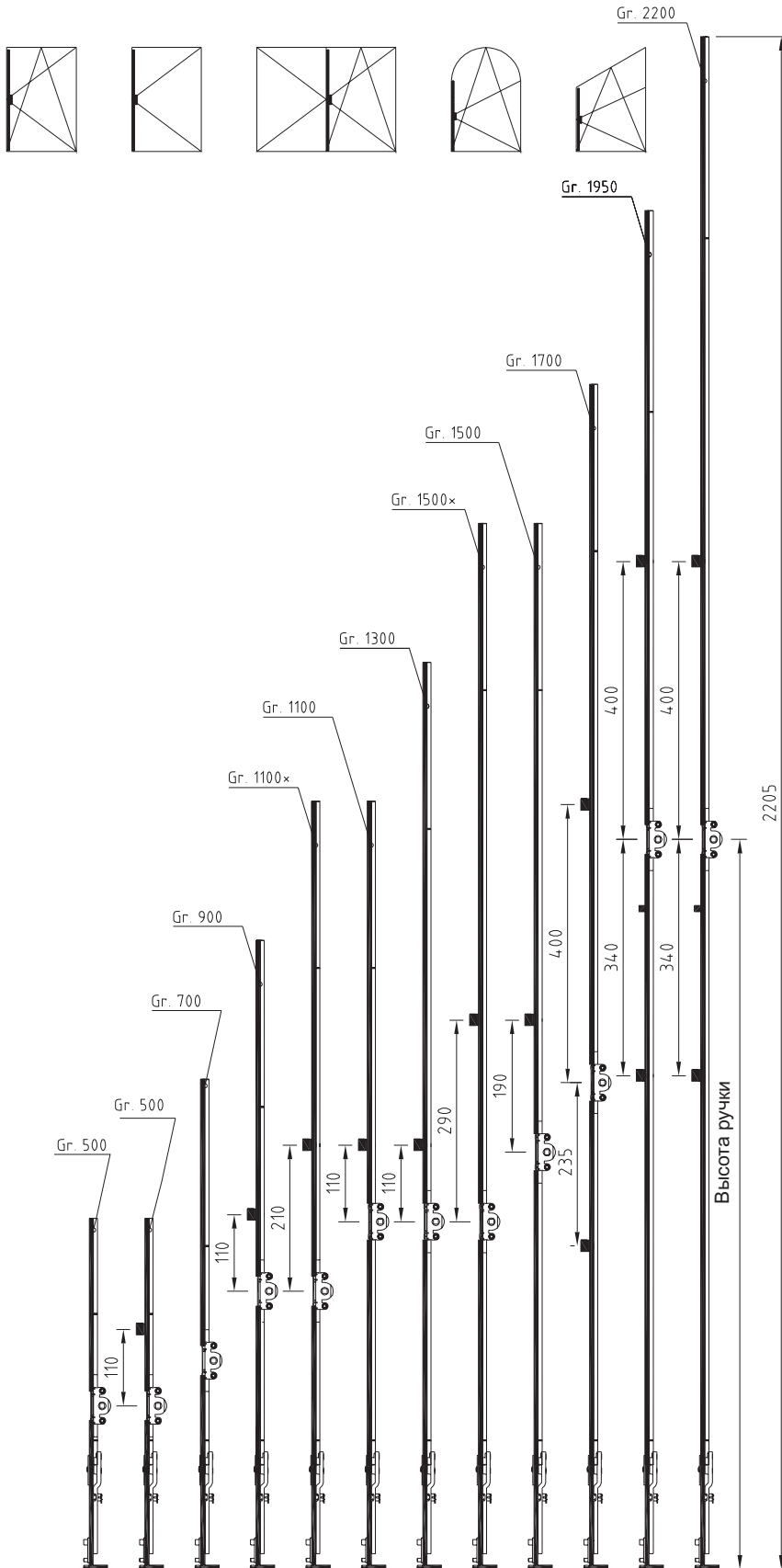
1102-GUS

DK-R21 SilverLine

Константный привод, дорн 15 мм

роликовая цапфа

Технология окон
T-B-6251



Поворотно-откидной привод с постоянным положением ручки, правый/левый, внизу возможность соединения с откидным запором.

Исполнение:

крепление ручки при помощи винтов с резьбой М5.

Ширина фурнитурного паза: 16 мм
Ход привода: 36 мм
Поворот ручки: 180°
Дорн: 15 мм
Общая глубина: 27 мм
Гнездо привода: 7 мм

- соединение посредством зубчатого башмака
- поверхность SilverLine
- с фиксацией в среднем положении
- регулируемая роликовая цапфа с возможностью изменения ее высоты

Область использования:

Одностворочные поворотно-откидные или поворотные окна, а также откидные окна с центральным запором. Многостворочные поворотно-откидные или поворотные окна и двери (см. символические рисунки).

Артикул	Длина в мм	Высота ручки	FFH
14.806.11	530	140	415 - 680*
14.806.12	530RZ	140	415 - 680*
14.806.13	700	300	650 - 850*
14.806.14	900	400	850 - 1050*
14.806.15	1100	500	1050 - 1250*
14.806.16	1300	500	1250 - 1450*
14.806.17	1500	600	1450 - 1650*
14.806.18	1700	700	1650 - 1850*
14.806.19	1950	1050	1850 - 2100*
14.806.20	2200	1050	2100 - 2350*
14.816.25	1100	400	1050 - 1250*
14.816.27	1500	500	1450 - 1650*

* Особое исполнение - только по заказу

© Copyright by Schüring

GR = Размер
FFH = Высота по фальцу

1002-GUS

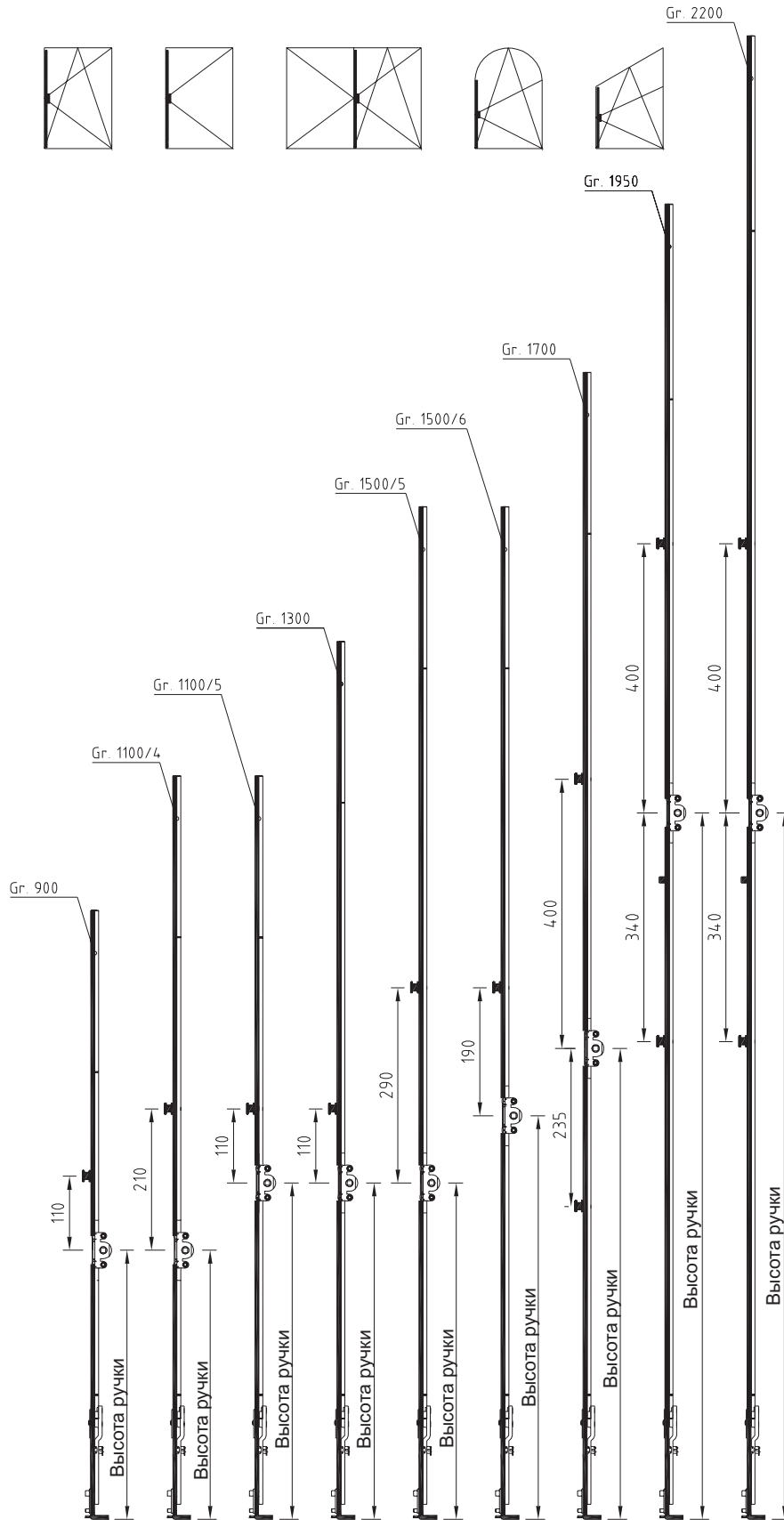
schüring®

DK-R21 SilverLine

Константный привод, дорн 15 мм

Технология окон
T-B-6255

Грибовидная цапфа



Поворотно-откидной привод с постоянным положением ручки, правый/левый, внизу возможность соединения с откидным запором.

Исполнение:

крепление ручки при помощи винтов с резьбой М5.

Ширина фурнитурного паза: 16 мм
Ход привода: 36 мм
Поворот ручки: 180°
Дорн: 15 мм
Общая глубина: 27 мм
Гнездо привода: 7 мм

- соединение посредством зубчатого башмака
- поверхность SilverLine
- с фиксацией в среднем положении
- регулируемая грибовидная цапфа Ø11 мм

Область использования:

Одностворочные поворотно-откидные или поворотные окна, а также откидные окна с центральным запором. Многостворочные поворотно-откидные или поворотные окна и двери (см. символические рисунки).

Артикул	Длина в мм	Высота ручки	FFH
14.906.14	900г.ц.1	400	850 - 1050*
14.906.15	1100г.ц.1	400	1050 - 1250*
14.906.16	1300г.ц.1	500	1250 - 1450*
14.906.17	1500г.ц.1	500	1450 - 1650*
14.906.18	1700г.ц.1	700	1650 - 1850*
14.906.19	1950г.ц.2	1050	1850 - 2100*
14.906.20	2200г.ц.2	1050	2100 - 2350*
14.916.25	1100г.ц.1	500	1050 - 1250*
14.916.27	1500г.ц.1	600	1450 - 1650*

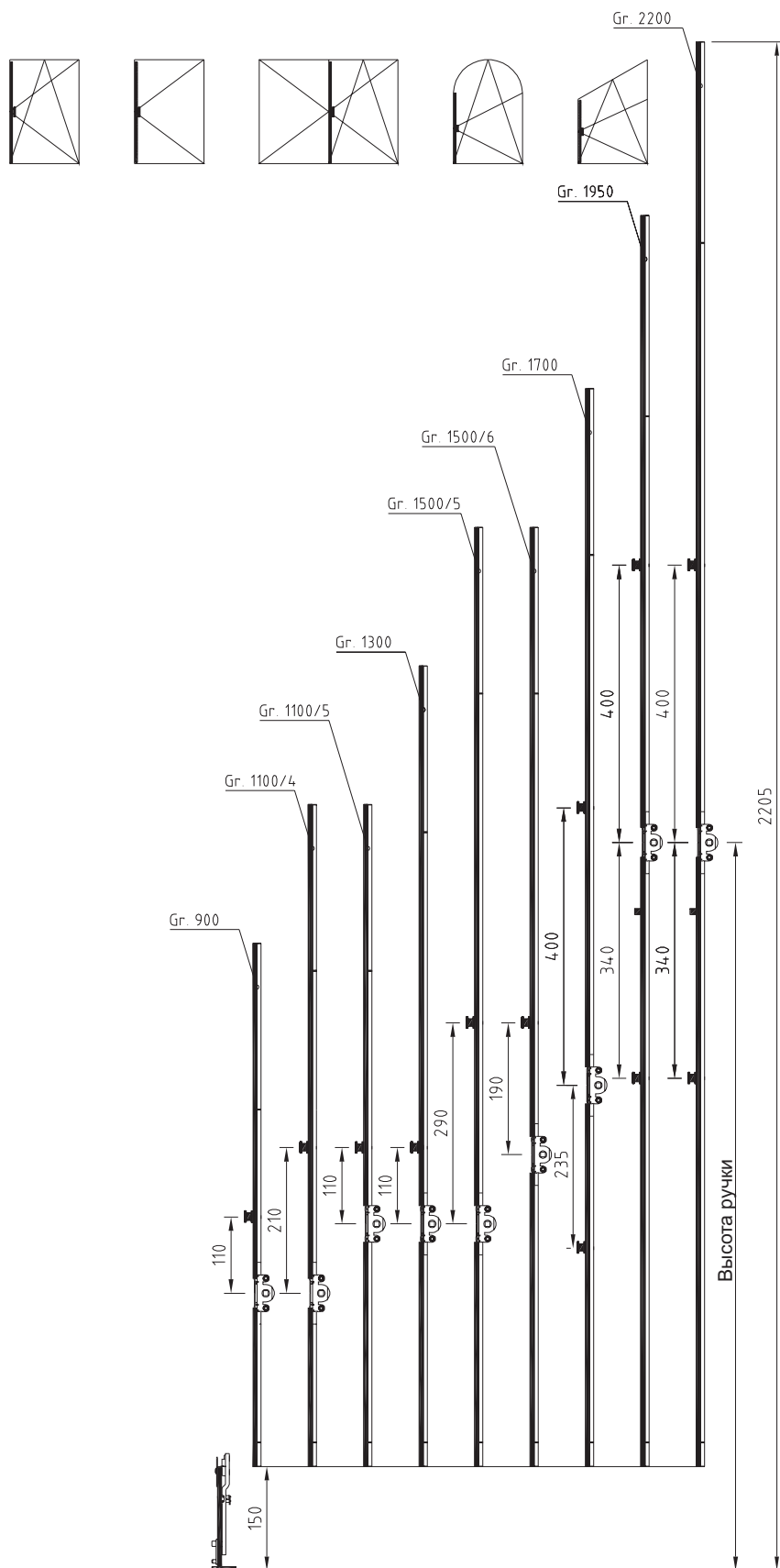
* Особое исполнение - только по заказу

DK-R21 SilverLine

Константный привод, дорн 15 мм

Грибовидная цапфа
Версия V

Технология окон
T-B-6257



Поворотно-откидной привод
с константным положением ручки,
правый/левый, внизу возможность
соединения с откидным запором.

Исполнение:
крепление ручки при помощи винтов
с резьбой М5.

Ширина фурнитурного паза: 16 мм
Ход привода: 36 мм
Поворот ручки: 180°
Дорн: 15 мм
Общая глубина: 27 мм
Гнездо привода: 7 мм

- соединение посредством зубчатого башмака
- поверхность SilverLine
- с фиксацией в среднем положении
- регулируемая грибовидная цапфа Ø11 мм

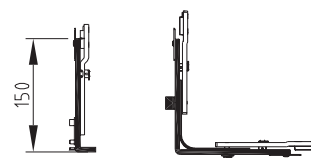
Область использования:

Одностворочные поворотно-откидные или поворотные окна, а также откидные окна с центральным запором. Многостворочные поворотно-откидные или поворотные окна и двери (см. символические рисунки).

Артикул	Длина в мм	Высота ручки	FFH
14.906.04	900	400	850 - 1050
14.906.05	1100	500	1050 - 1250*
14.906.06	1300	500	1250 - 1450
14.906.07	1500	600	1450 - 1650
14.906.08	1700	700	1650 - 1850
14.906.09	1950	1050	1850 - 2100
14.906.10	2200	1050	2100 - 2350
14.916.15	1100	400	1050 - 1250
14.916.17	1500	500	1450 - 1650*

* Особое исполнение - только по заказу

Примыкающие элементы
на выбор



© Copyright by Schüring

0405-GUS

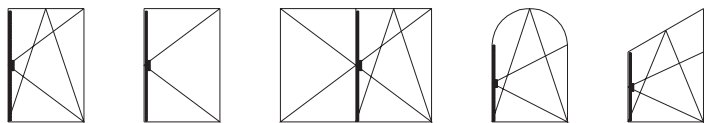
Gr. = Размер
FFH = Высота по фальцу

 schüring®

DK-R21 SilverLine

Константный привод, дорн 7 мм роликовая цапфа Версия V

Технология окон
1-B-6258



Поворотно-откидной привод с постоянным положением ручки, правый/левый, внизу возможность соединения с откидным запором или угловой передачей.

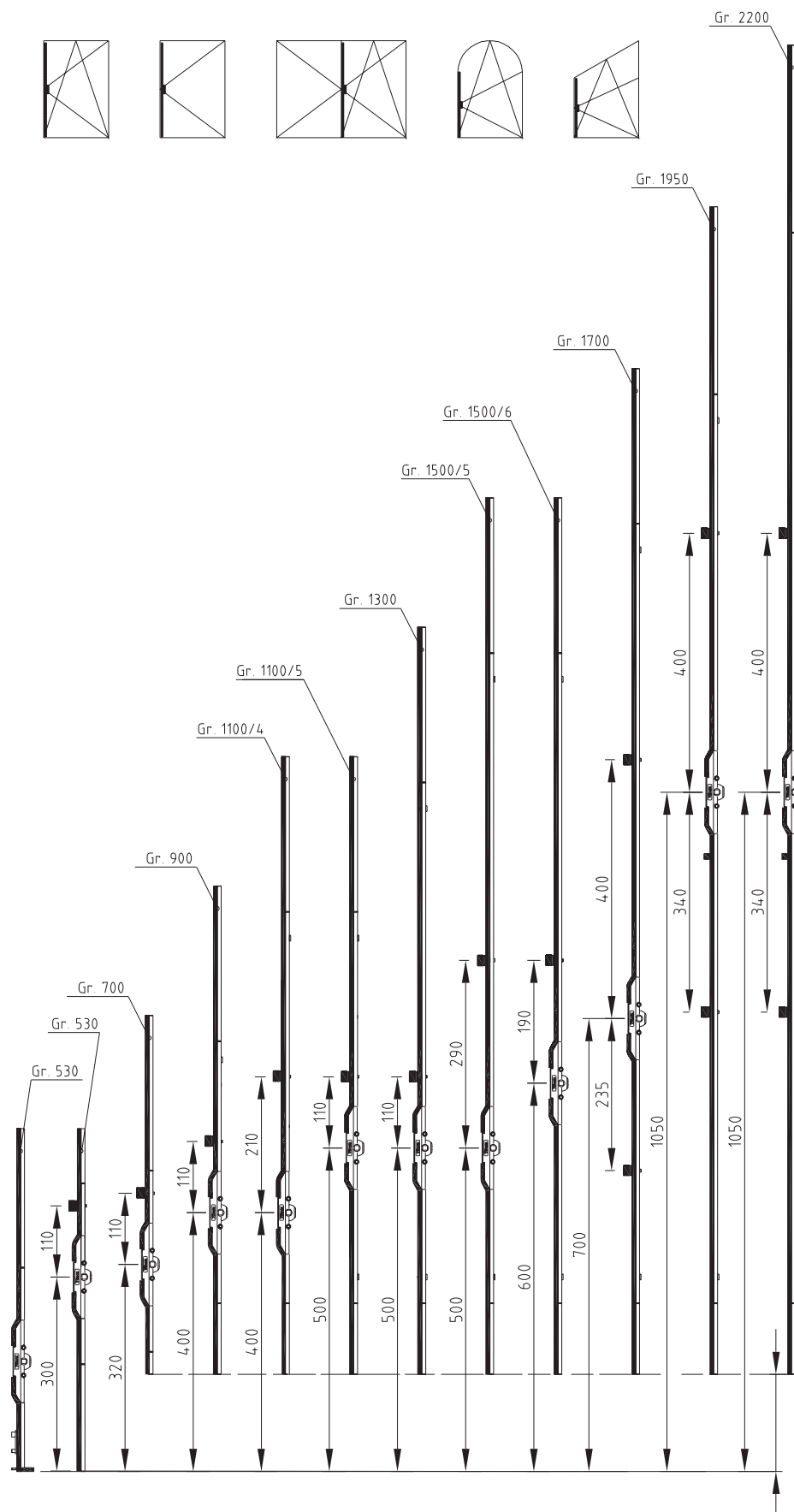
Исполнение:
крепление ручки при помощи винтов с резьбой М5.

Ширина фурнитурного паза: 16 мм
Ход привода: 36 мм
Поворот ручки: 180°
Дорн: 7 мм
Общая глубина: 18 мм
Гнездо привода: 7 мм

- соединение посредством зубчатого башмака
- поверхность SilverLine
- с фиксацией в среднем положении
- регулируемая роликовая цапфа с возможностью изменения ее высоты

Область использования:

Одностворочные поворотно-откидные или поворотные окна, а также откидные окна с центральным запором. Многостворочные поворотно-откидные или поворотные окна и двери (см. символические рисунки).



Артикул	Длина в мм	Высота ручки	FFH
14.807.02	530	170	415 - 680
14.807.13	530р.ц.	170	415 - 680
14.807.03	700	300	650 - 850
14.807.14	900	400	850 - 1050
14.807.15	1100	500	1050 - 1250
14.807.16	1300	500	1250 - 1450
14.807.17	1500	600	1450 - 1650
14.807.18	1700	700	1650 - 1850
14.807.19	1950	1050	1850 - 2100
14.807.20	2200	1050	2100 - 2350
14.817.15	1100	400	1050 - 1250*
14.817.17	1500	500	1450 - 1650*
14.817.18	1700	600	1650 - 1850*

* Особое исполнение - только по заказу

Примыкающие элементы на выбор



© Copyright by Schüring

1102-GUS

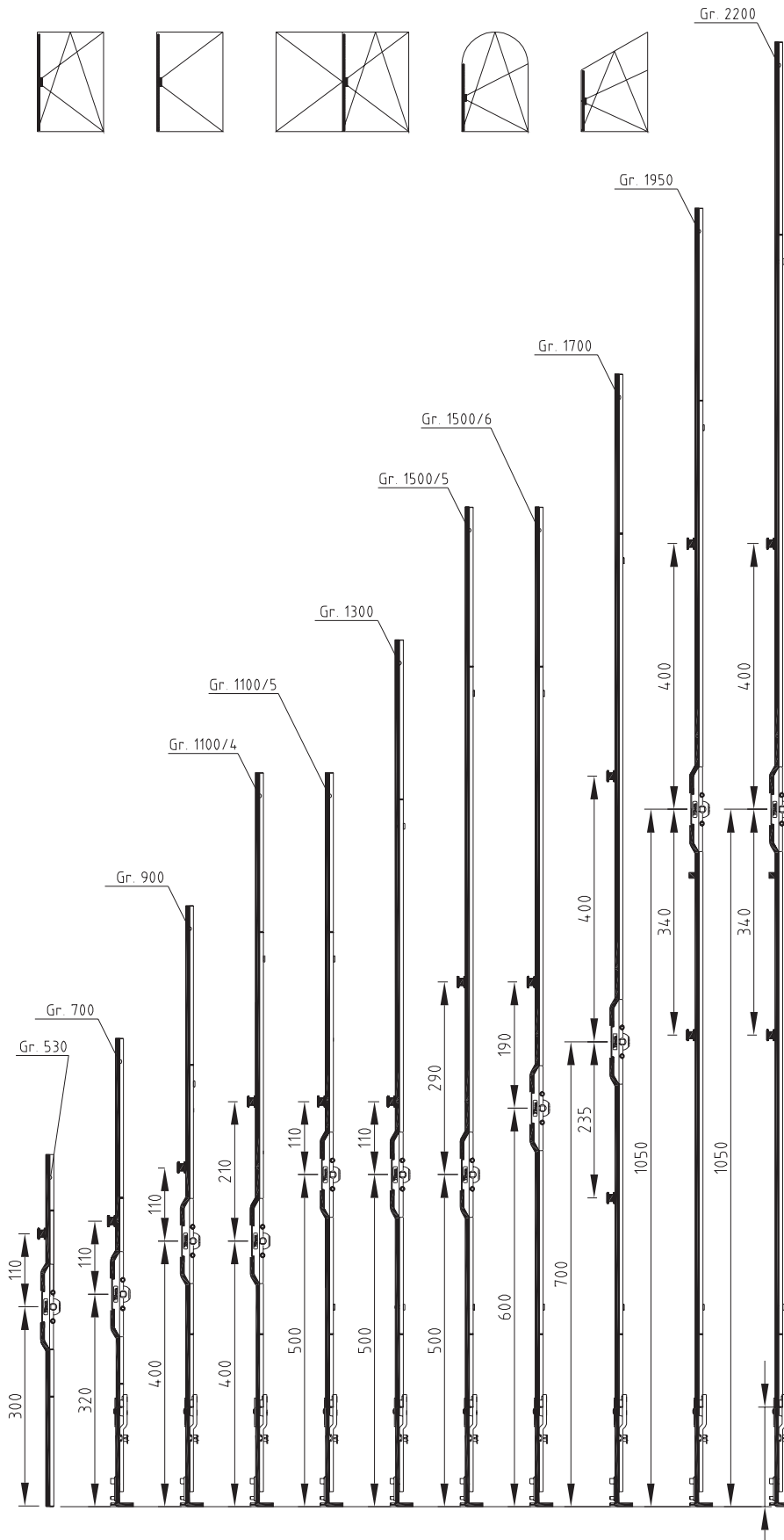
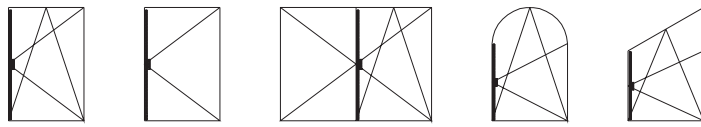
GR = Размер
FFH = Высота по фальцу

 schüring®

DK-R21 SilverLine

Константный привод, дорн 7 мм, грибовидная цапфа

Технология окон
1-B-6259



Поворотно-откидной привод с грибовидными цапфами
с постоянным положением ручки, правый/левый, внизу возможность соединения с откидным запором.

Исполнение:

крепление ручки при помощи винтов с резьбой М5.

Ширина фурнитурного паза: 16 мм
Ход привода: 36 мм
Поворот ручки: 180°
Дорн: 15 мм
Общая глубина: 27 мм
Гнездо привода: 7 мм

- соединение посредством зубчатого башмака
- поверхность SilverLine
- с фиксацией в среднем положении
- регулируемая грибовидная цапфа Ø11 мм

Область использования:

Одностворочные поворотно-откидные или поворотные окна, а также откидные окна с центральным запором. Многостворочные поворотно-откидные или поворотные окна и двери (см. символические рисунки).

Артикул	Длина в мм	Высота ручки	FFH
14.807.22	530	300	415 - 680*
14.807.23	700	400	650 - 850*
14.807.24	900	400	850 - 1050*
14.807.25	1100	500	1050 - 1250*
14.807.26	1300	500	1250 - 1450*
14.807.29	1950	1050	1850 - 2100*
14.807.30	2200	1050	2100 - 2350*
14.817.25	1500	600	1450 - 1650*
14.817.27	1700	700	1650 - 1800*

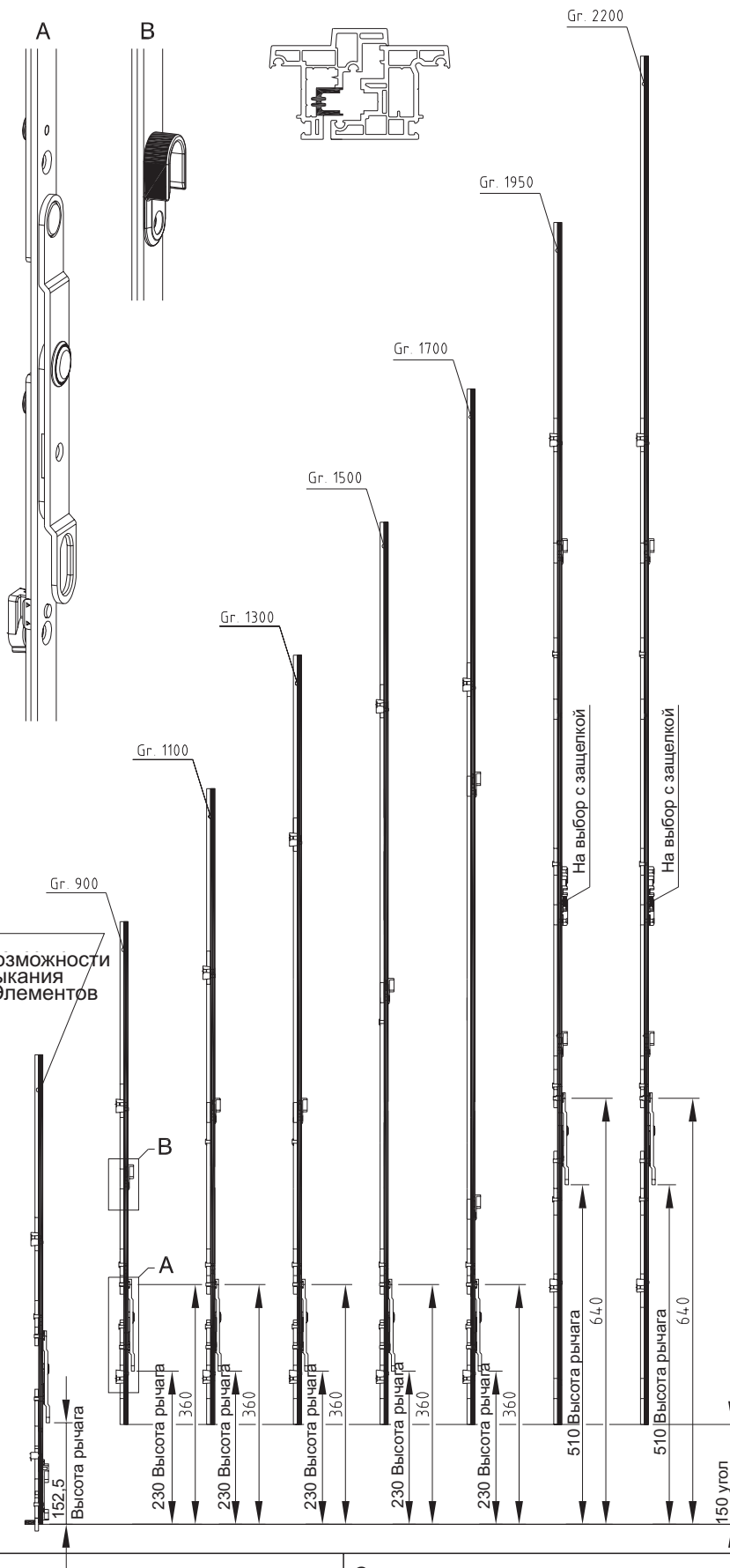
*Особое исполнение - только по заказу

DK-R21 SilverLine

Константный штульповый привод,

версия V, роликовая цапфа

технология окон
1-B-6280



Константный штульповый привод

для профилей с противоположным
фурнитурным пазом, разработан
для штульповых окон с
константными приводами на
поворотно-откидной створке.

Ширина фурнитурного паза - 16
мм

Соединение с угловыми
запорами и передачей
происходит при помощи зубчатой
штанги.

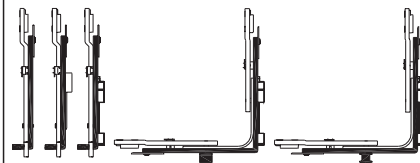
Роликовые цапфы и ручка
смонтированы жестко.

Артикул	Размер	Высота рычага	Высота по фальцу
14.812.30	700	283	651 - 850
14.812.31	900	360	851 - 1050
14.812.32	1100	360	1051 - 1250
14.812.33	1300	360	1251 - 1450
14.812.34	1500	360	1451 - 1650
14.812.35	1700	360	1651 - 1850
14.812.36	1950	640	1851 - 2100
14.812.37	2200	640	2101 - 2350

Артикул	Наименование
13.700.05	Ответная планка для штульпового привода с рол. цапфой 700
13.800.05	Откидная запорная плата для штульпового привода с рол. ц. 700

FFH = Высота по фальцу

Примыкающие элементы
на выбор



0604-GUS

Gr. = размер

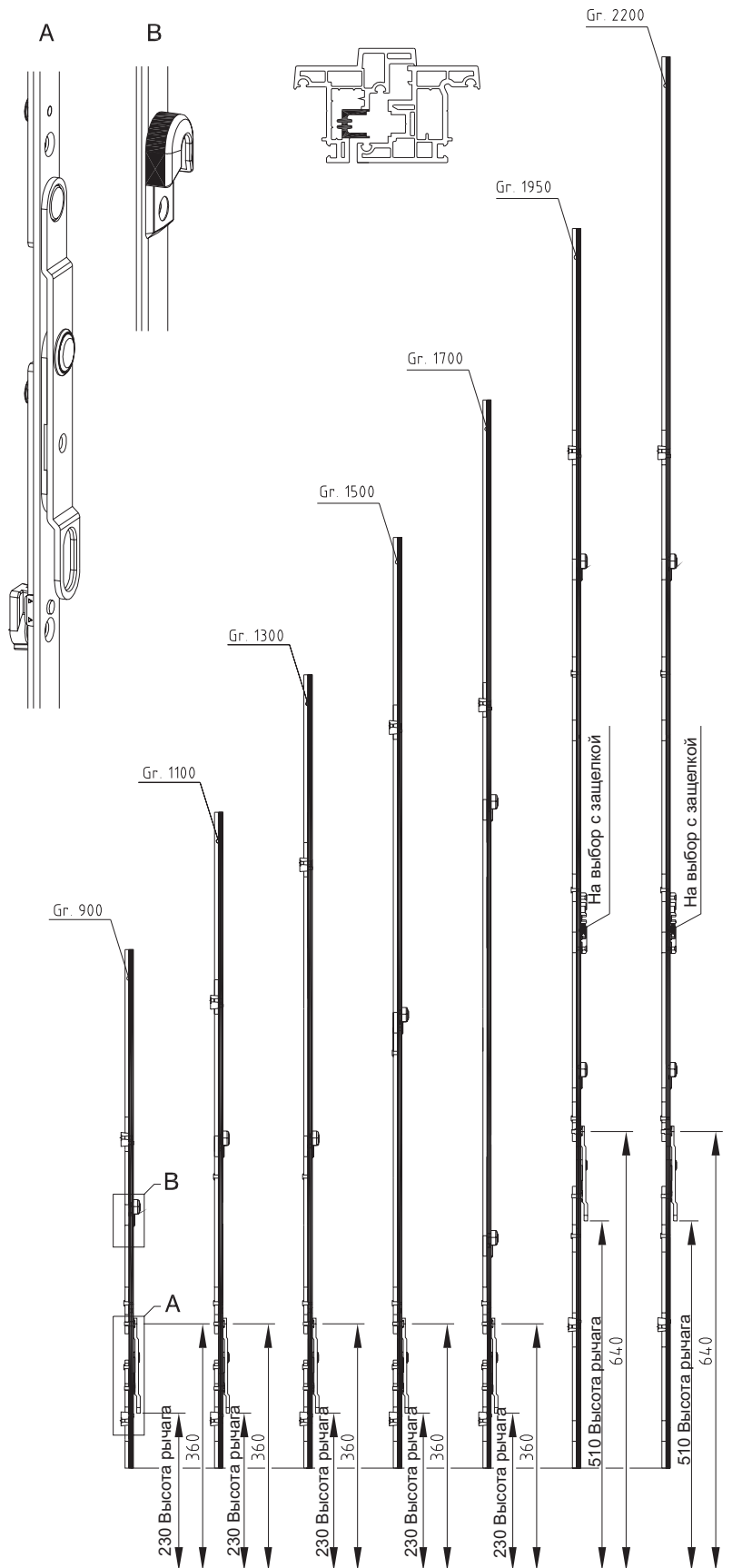
schüring®

DK-R21 SilverLine

Константный штульповый привод,

версия V, грибовидная цапфа

Технология окон
T-B-6281



Константный штульповый привод

для профилей с противоположным
фурнитурным пазом, разработан
для штульповых окон с
константными приводами на
поворотно-откидной створке.

Ширина фурнитурного паза -
16 мм

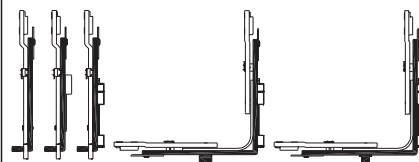
Соединение с угловыми
запорами и передачей
происходит при помощи зубчатой
штанги.

Грибовидные цапфы и ручка
смонтированы жестко.

Артикул	Размер	Высота рычага	Высота по фальцу
14.812.51	900	360	851 - 1050
14.812.52	1100	360	1051 - 1250
14.812.53	1300	360	1251 - 1450
14.812.54	1500	360	1451 - 1650
14.812.55	1700	360	1651 - 1850
14.812.56	1950	640	1851 - 2100
14.812.57	2200	640	2101 - 2350

FFH = Высота по фальцу

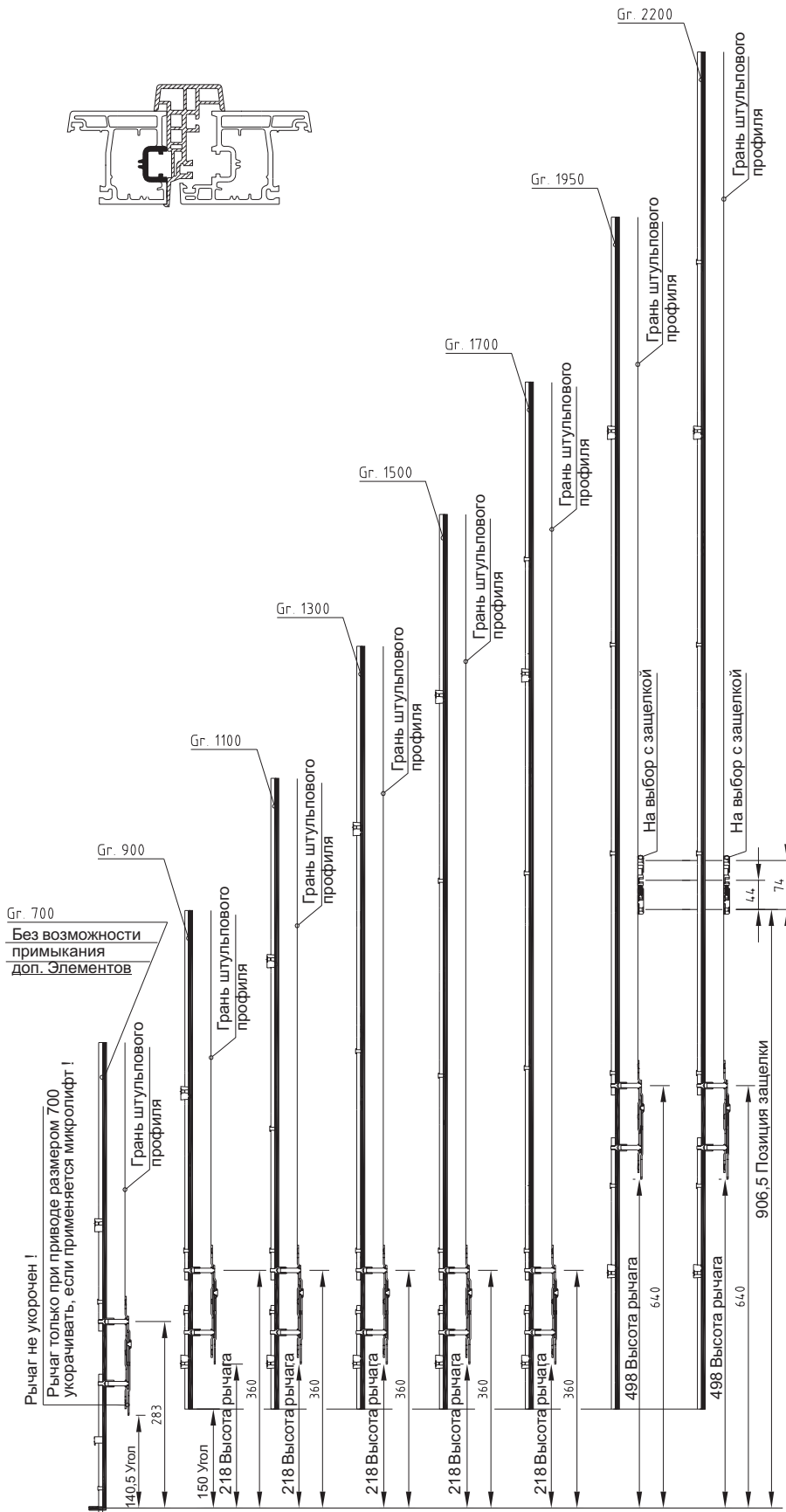
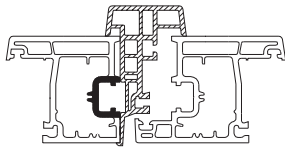
Примыкающие элементы
на выбор



DK-R21 SilverLine

Константный штульповый

Технология окон
T-B-6282



Константный штульповый привод для профилей со скрытым фурнитурным пазом, разработан для штульповых окон с константными приводами на поворотно-откидной створке.

Ширина фурнитурного паза - 16 мм

Соединение с угловыми запорами и передачей происходит при помощи зубчатой штанги.

При скрытом фурнитурном пазе фрезеровкой обеспечивается доступ к штифтам привода, на которые насаживается и закрепляется фальцевый поворотный рычаг. Штифты привода можно укорачивать

Артикул	Размер	Высота рычага	Высота по фальцу
14.812.20	700	283	651 - 850*
14.812.21	900	360	851 - 1050*
14.812.22	1100	360	1051 - 1250*
14.812.23	1300	360	1251 - 1450*
14.812.24	1500	360	1451 - 1650*
14.812.25	1700	360	1651 - 1850*
14.812.26	1950	640	1851 - 2100*
14.812.27	2200	640	2101 - 2350*

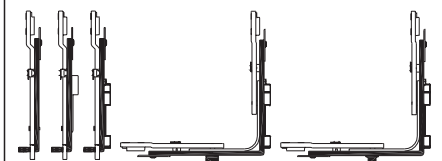
Фальцевый поворотный рычаг

Исполнение	Короткое	Длинное
Артикул	14.813.00	14.813.01 *

FFH = Высота по фальцу

* Особое исполнение-
Только по заказу

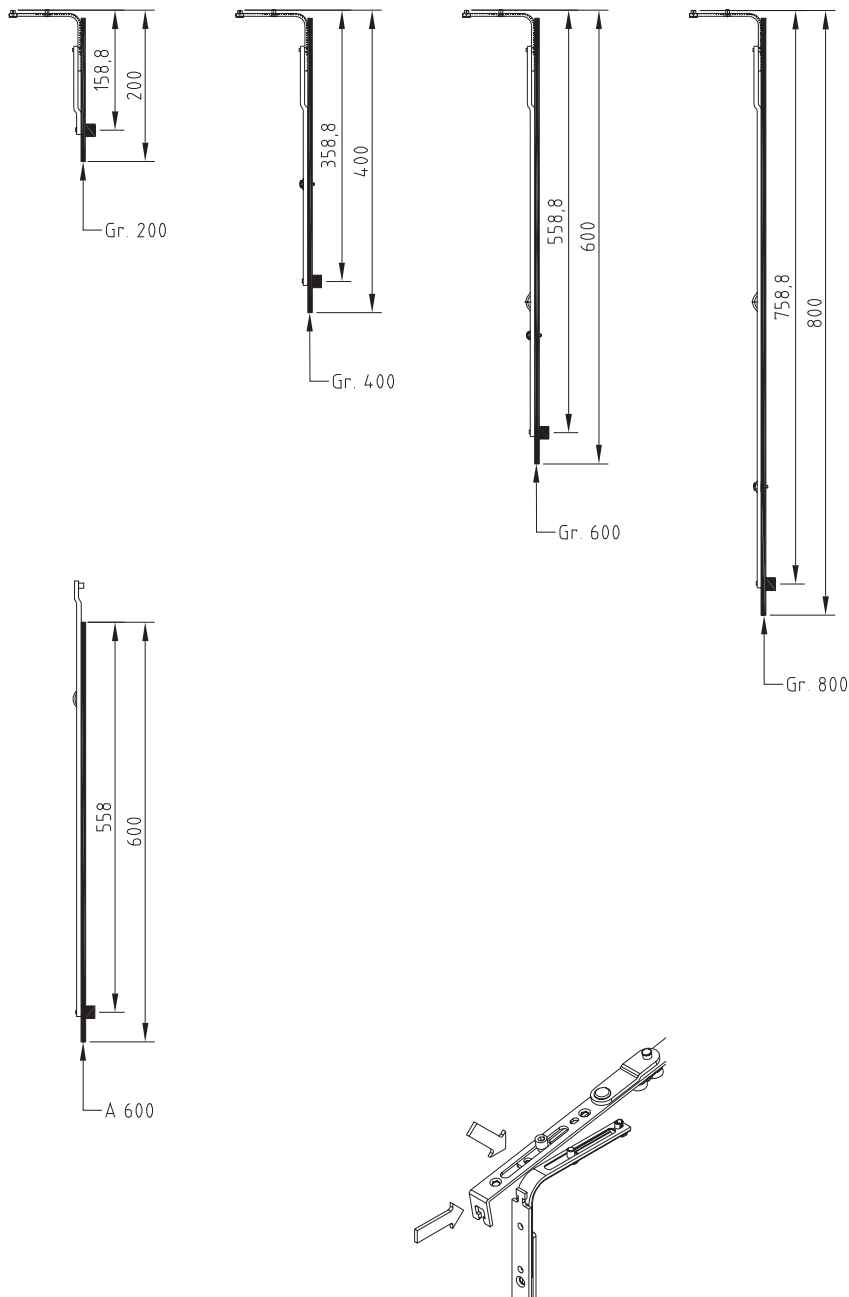
Примыкающие элементы
на выбор



DK-R21 SilverLine

Средний запор с роликовыми цапфами

Технология окон
T-B-6300



Средний запор,
вертикального и горизонтального
применения

Исполнение:

Ширина фурнитурного паза -
16 мм
Регулируемая роликовая цапфа
с возможностью изменения ее
высоты

Область использования:

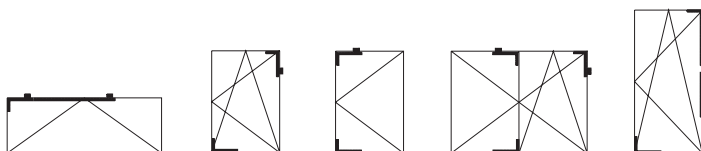
Поперечное или продольное
запирание по створке для
одностворочных или

**Средний запор вертикальный
и горизонтальный**

Артикул	Размер	FFH
14.802.11	200 р.ц.	
14.802.12	400 р.ц.	400 - 1200
14.802.13	600 р.ц.	1200 - 1500
14.802.14	800 р.ц.	1400 - 1600

**Дополнительный запор для
дверей**

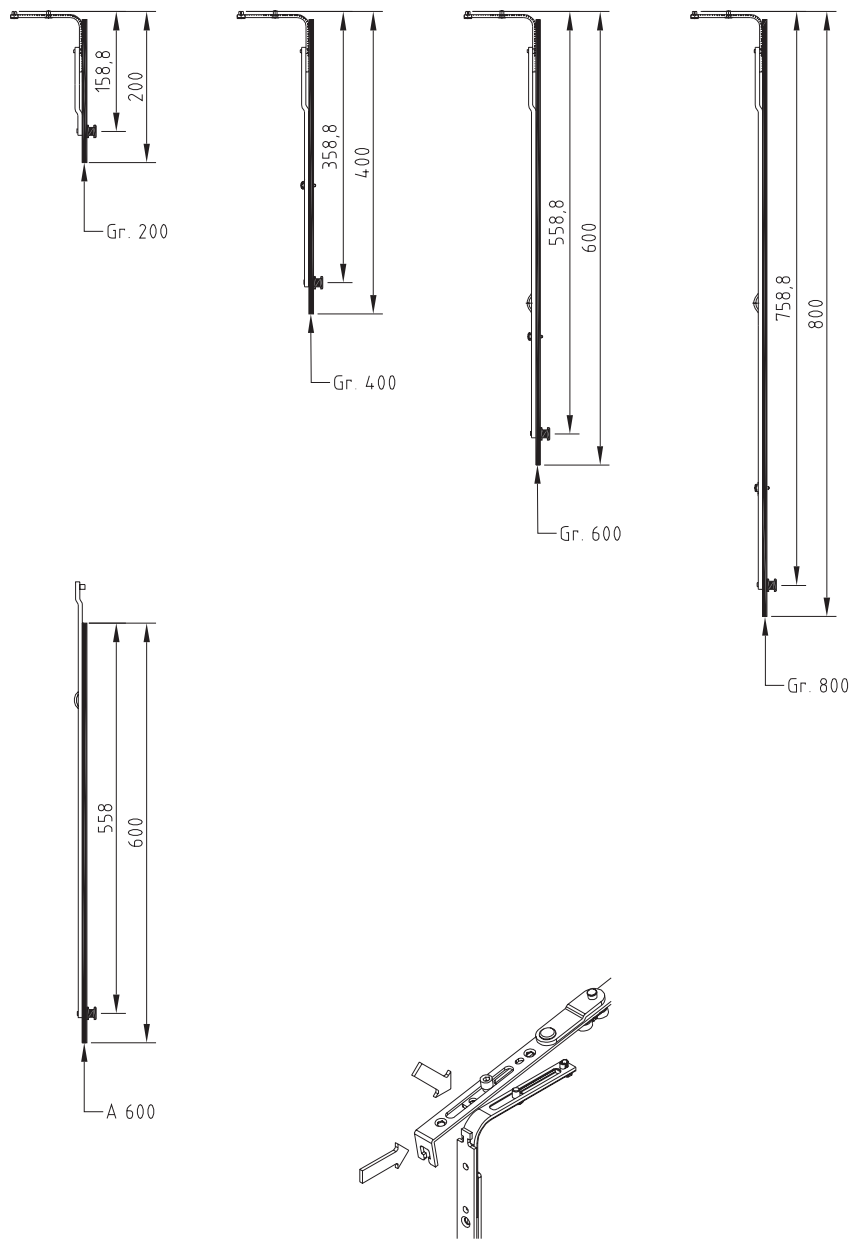
Артикул	Размер	FFH
14.802.15	600р.ц.	1600-2200



DK-R21 SilverLine

Средний запор с грибовидными цапфами

Технология окон
T-B-6302



Средний запор,
вертикального и горизонтального
применения

Исполнение:

Ширина фурнитурного паза -
16 мм
Регулируемая грибовидная
цапфа Ø11 мм для защиты от
взлома

Область использования:

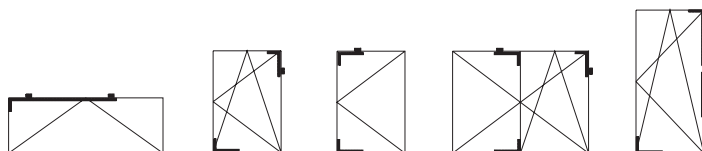
Поперечное или продольное
запирание по створке для
одностворочных или
многостворочных окон.

**Средний запор вертикальный и
горизонтальный**

Артикул	Размер	FFH
14.802.21	200 г.ц.	
14.802.22	400 г.ц.	- 900
14.802.23	600 г.ц.	- 1500
14.802.24	800 г.ц.	ab 1501

**Дополнительный запор для
дверей**

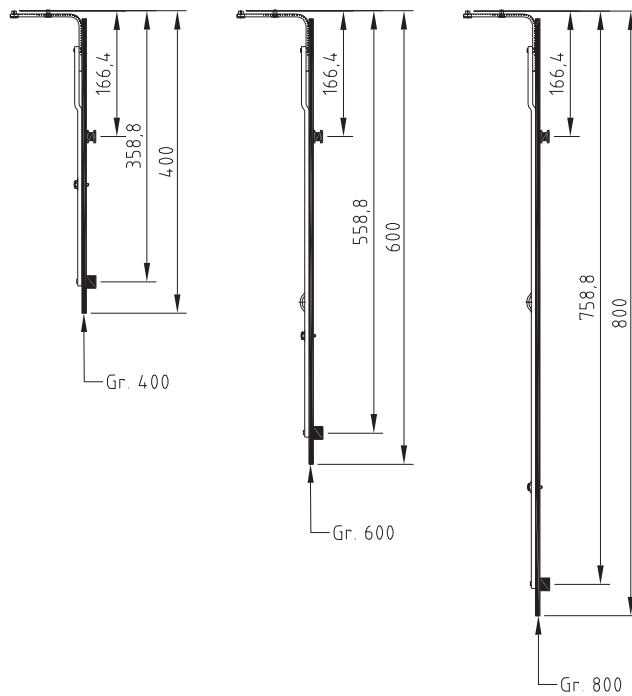
Артикул	Размер	FFH
14.802.25	600г.ц.	1600-2200



DK-R21 SilverLine

Средний запор

Технология окон
Т-В-6304



Средний запор,
вертикального и горизонтального
применения

Исполнение:

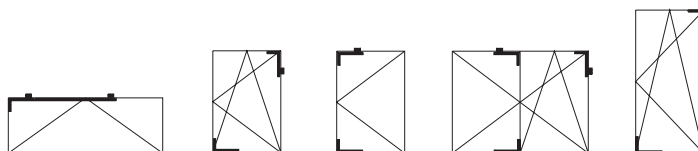
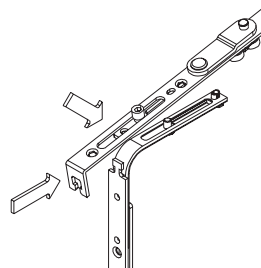
Ширина фурнитурного паза -
16 мм
Регулируемая роликовая цапфа
с возможностью изменения ее
высоты и грибовидная цапфа
Ø11 мм для защиты от взлома

Область использования:

Поперечное или продольное
запирание по створке для
одностворочных или
многостворочных окон.

**Средний запор вертикальный
и горизонтальный с роликовой
и грибовидной цапфой.**

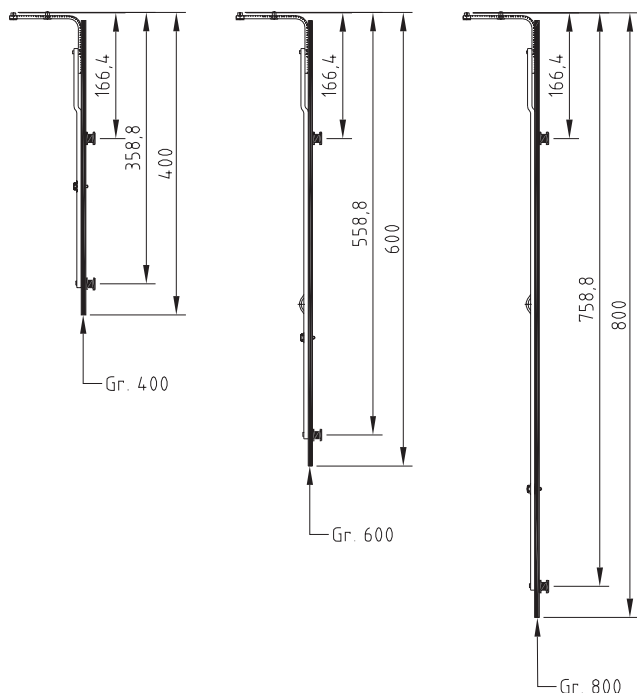
Артикул	Размер	FFH
14.802.32	400 р.ц./г.ц.	- 900
14.802.33	600 р.ц./г.ц.	- 1500
14.802.34	800 р.ц./г.ц.	от 1501



DK-R21 SilverLine

Средний запор с грибовидными цапфами

Технология окон
T-B-6306



Средний запор,
вертикального и горизонтального
применения

Исполнение:

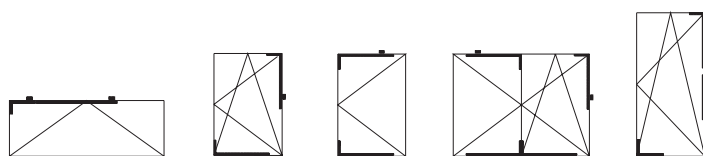
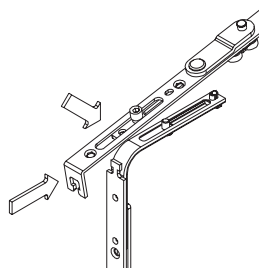
Ширина фурнитурного паза - 16 мм
2 регулируемые грибовидные цапфы Ø11 мм для защиты от взлома

Область использования:

Поперечное или продольное запирание по створке для одностворочных или многостворочных окон.

Средний запор вертикальный и горизонтальный с грибовидной цапфой

Артикул	Размер	FFH
14.802.26	400 г.ц. 2	400 - 1200
14.802.27	600 г.ц. 2	1200 - 1500
14.802.28	800 г.ц. 2	1400 - 1600



DK-R21 SilverLine

Конечный удлинитель

Технология окон
T-B-6308

Конечный удлинитель с роликовой цапфой
продольное запираение по створке для одностворочных или многостворочных окон с базовой защитой.

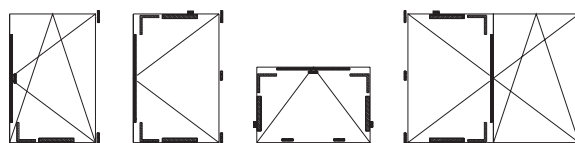
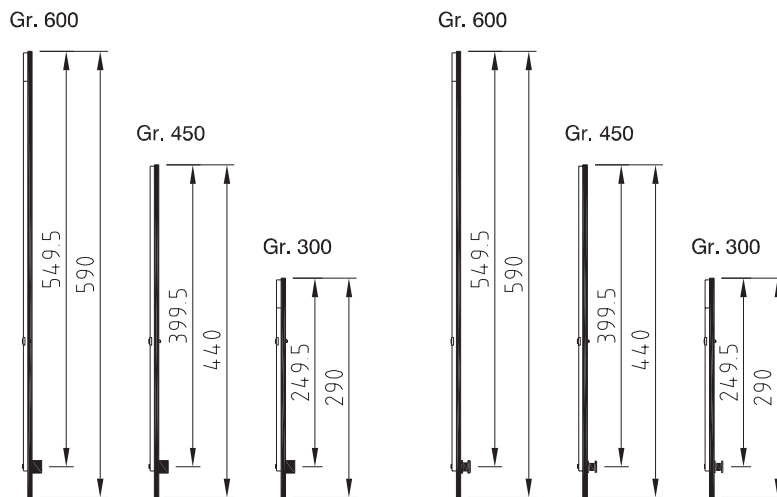
Артикул	Длина	Уп.
14.803.11	300	20
14.803.12	450	20
14.803.14	600	20

Конечный удлинитель с грибовидной цапфой

Артикул	Длина	Уп.
14.803.15	300	20
14.803.18	450	20
14.803.19	600	20

Роликовая цапфа

Грибовидная цапфа

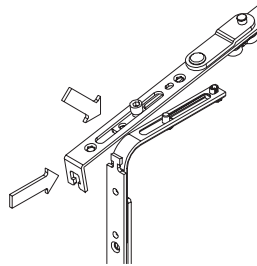
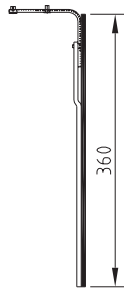


DK-R21 SilverLine

Связка 360

Соединитель RB

Технология окон
1-B-6310



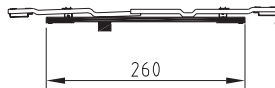
П/О Связка,
с фиксацией в среднем
положении.

Исполнение:
Ширина фурнитурного
паза.....16 мм

Область использования:
Дополнительные детали для
Особых размеров и типов окон

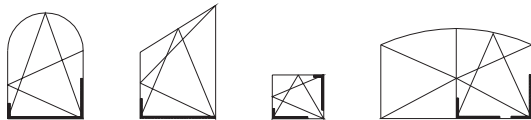
14.002.055.....360

Планка:..240 мм



RB Соединитель 1 PC
Для арочных окон

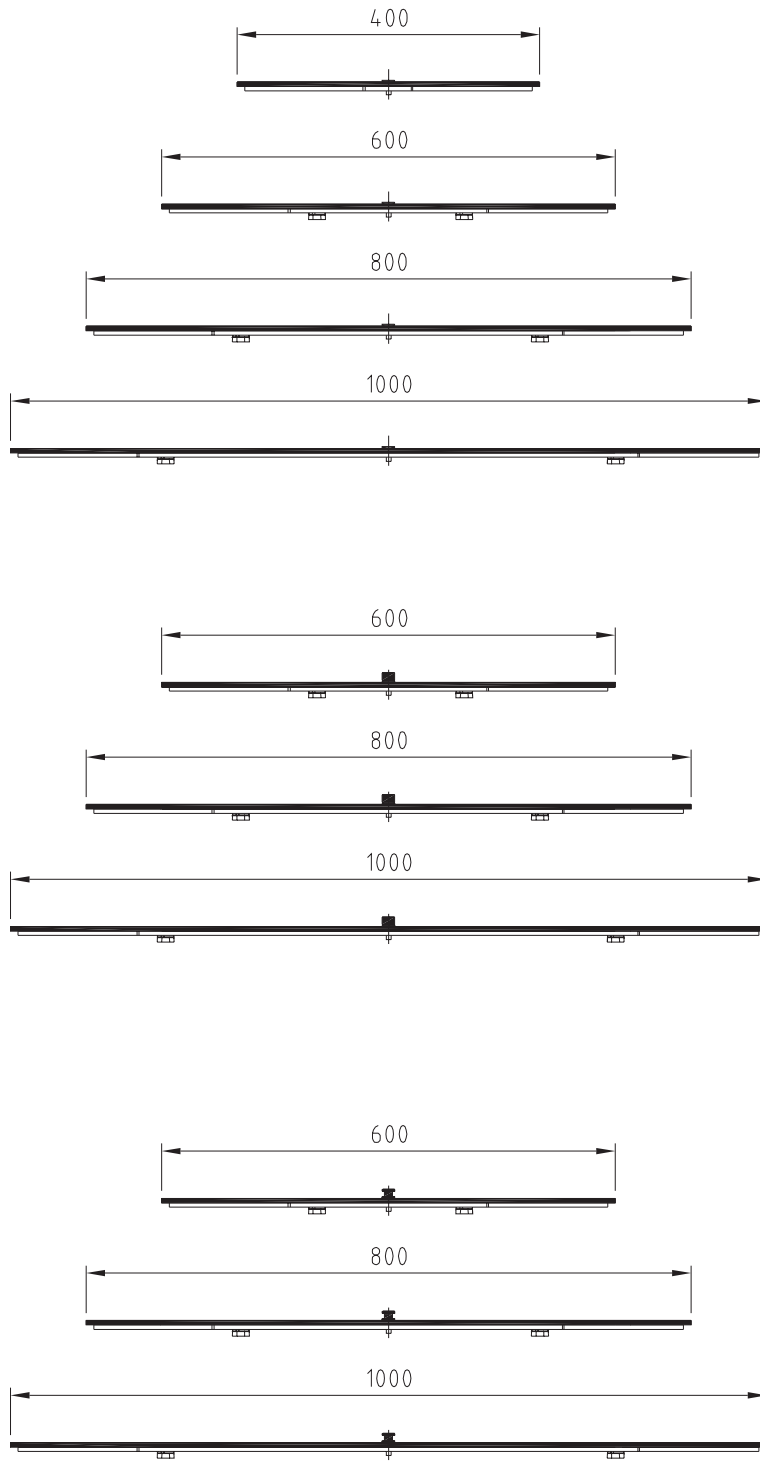
Артикул	Длина
14.811.65	260 мм



DK-R21 SilverLine

Связки по горизонтали

Технология окон
T-B-6312



Связка с направляющим штифтом для арочных/скошенных окон

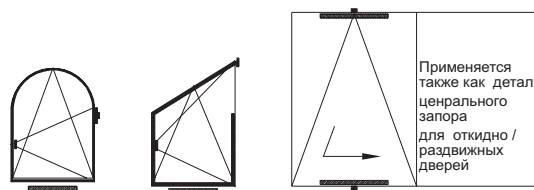
Артикул	Размер
14.002.44	400
14.002.47	600
14.002.57	800
14.002.67	1000

Связка с роликовой цапфой

Артикул	Размер
14.002.45	600
14.002.55	800
14.002.65	1000

Связка с грибовидной цапфой

Артикул	Размер
14.002.46	600
14.002.56	800
14.002.66	1000



Применяется также как деталь центрального запора для откидно / раздвижных дверей

© Copyright by Schüring

0604-GUS

 schüring®

DK-R21 SilverLine

Связки по вертикали

Технология окон
Т-В-6314

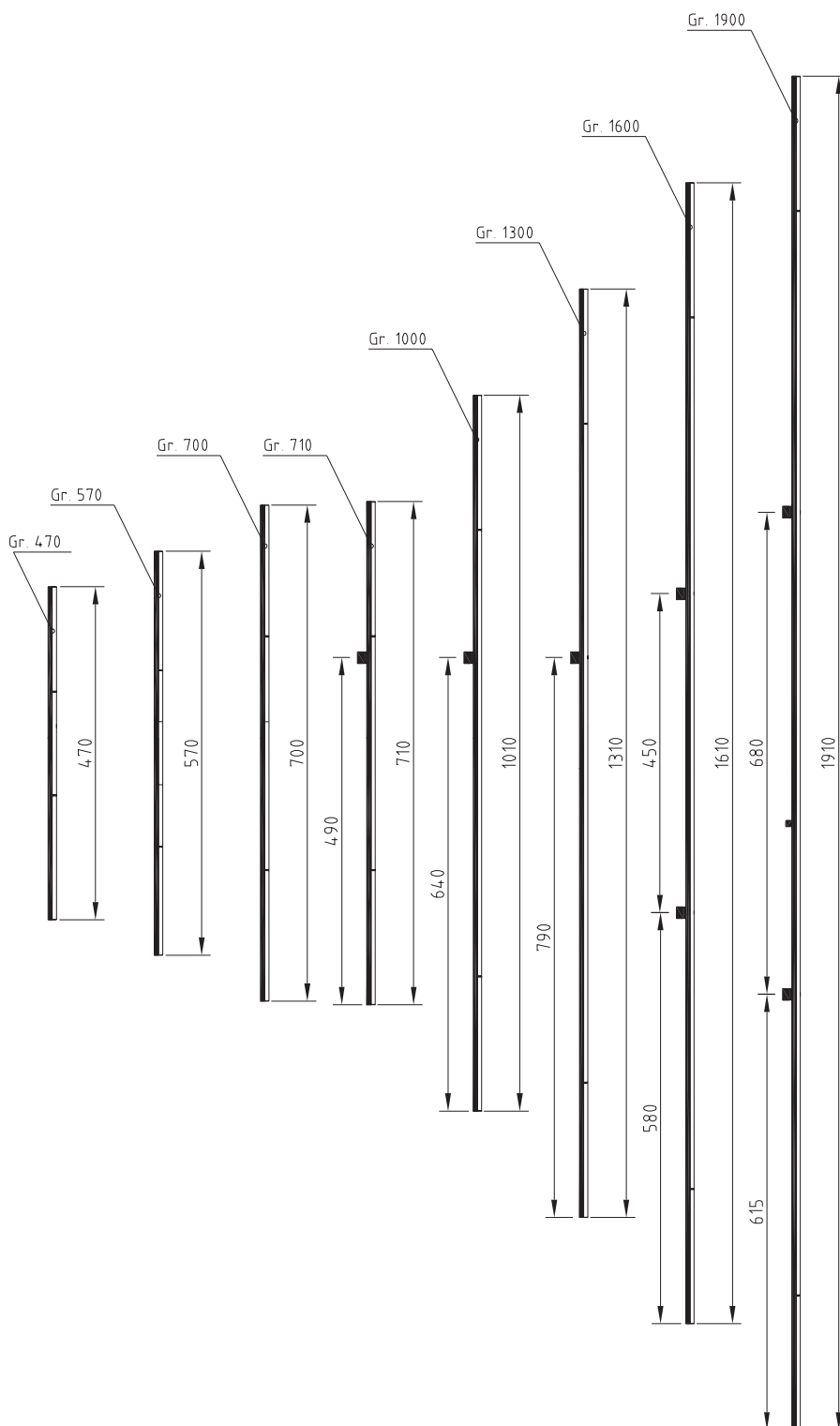
Соединение
для центрального запора,
правое/левое

Ширина фурнитурного паза: 16 мм

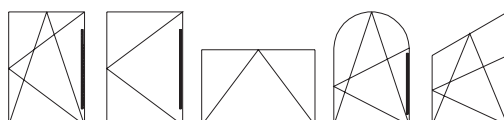
- соединение посредством зубчатого башмака
- поверхность SilverLine
- с фиксацией в среднем положении
- регулируемая роликовая цапфа с возможностью изменения ее высоты

Область использования:

Одностворчатые поворотно-откидные или поворотные окна, а также откидные окна с центральным запором. Многостворчатые поворотно-откидные или поворотные окна и двери.



Применяется также как деталь центрального запора для откидно / раздвижных дверей



Артикул	Длина в мм	FFH
14.803.30	470	470-600
14.803.31	570	600-850
14.803.32	700	700-1000
14.803.33	710 р.ц.	850-1000
14.803.34	1000 р.ц.	1000-1300
14.803.35	1300 р.ц.	1300-1600
14.803.36	1600 р.ц.2	1600-1900
14.803.37	1900 р.ц.2	1900-2200

DK-R21 SilverLine

Промежуточный соединитель

Технология окон
1-B-6340

Промежуточный соединитель
с фиксацией в среднем положении

Исполнение:

Ширина фурнитурного паза - 16 мм

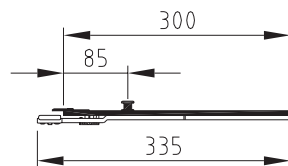
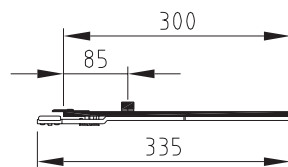
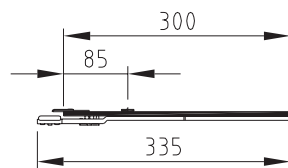
Соединение посредством зубчатого башмака
Регулируемая роликовая цапфа с возможностью изменения ее высоты

Область использования:

Промежуточный соединитель при особых размерах окон

Промежуточный соединитель

Артикул	Размер
14.803.09	300 р.ц.
14.803.21	300 г.ц.
14.803.20	300 пр.штифт



DK-R21 SilverLine

Конечный запор

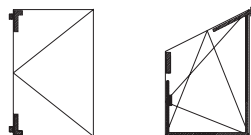
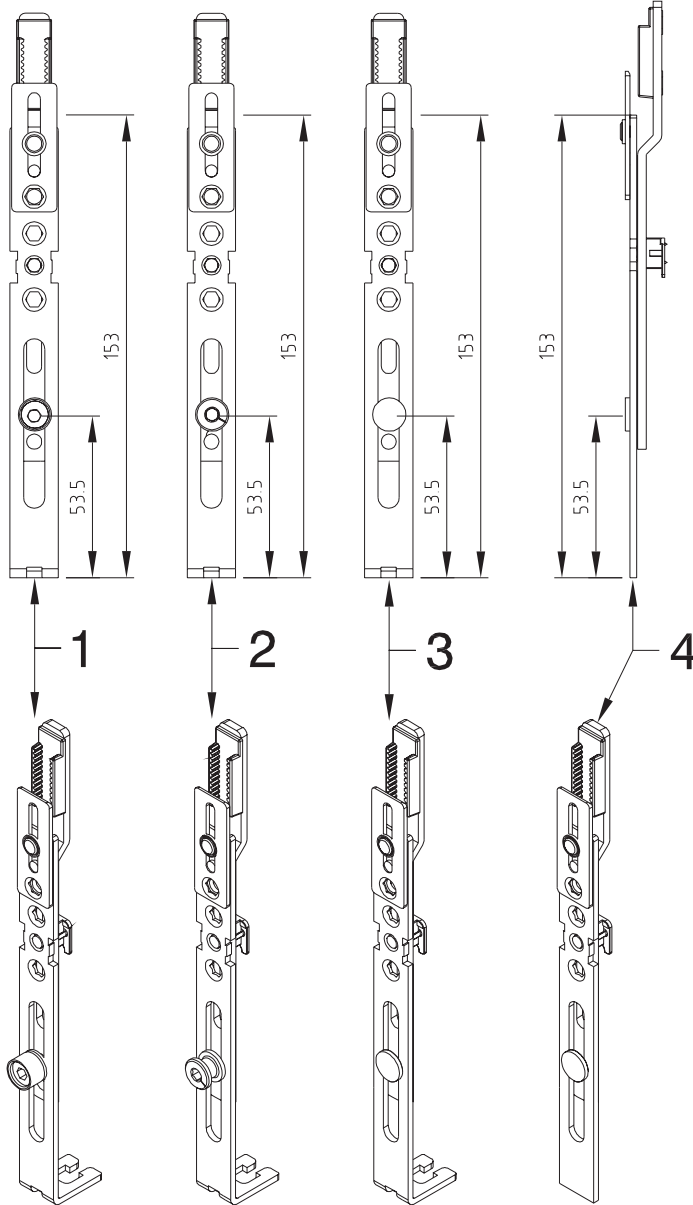
Технология окон
T-B-6345

Роликовая
цапфа

Грибовидная
цапфа

Без запирающей
цапфы

Для скошенных
окон



Конечный запор

Конечный элемент для среднего привода на поворотных и штапеловых створках.

На выбор без запирающей цапфы или с регулируемой роликовой или грибовидной цапфой 11мм.

Поз.	Артикул	Наименование
1	14.803.16	р.ц.
2	14.803.17	г.ц.
3	14.803.06	пр.штифт

Конечный запор SF

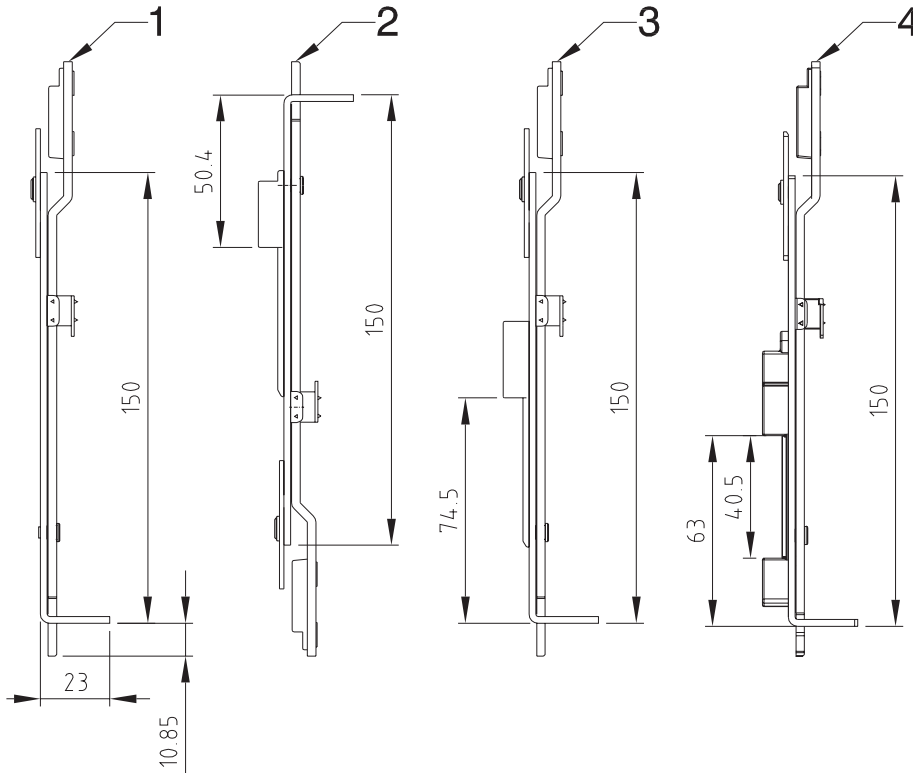
Конечный элемент для скошенных окон.

Поз.	Артикул	Наименование
4	14.013.105	скош.окно

DK-R21 SilverLine

Шпингалет для штульпового окна

Технология окон
1-B-6348



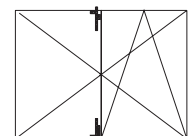
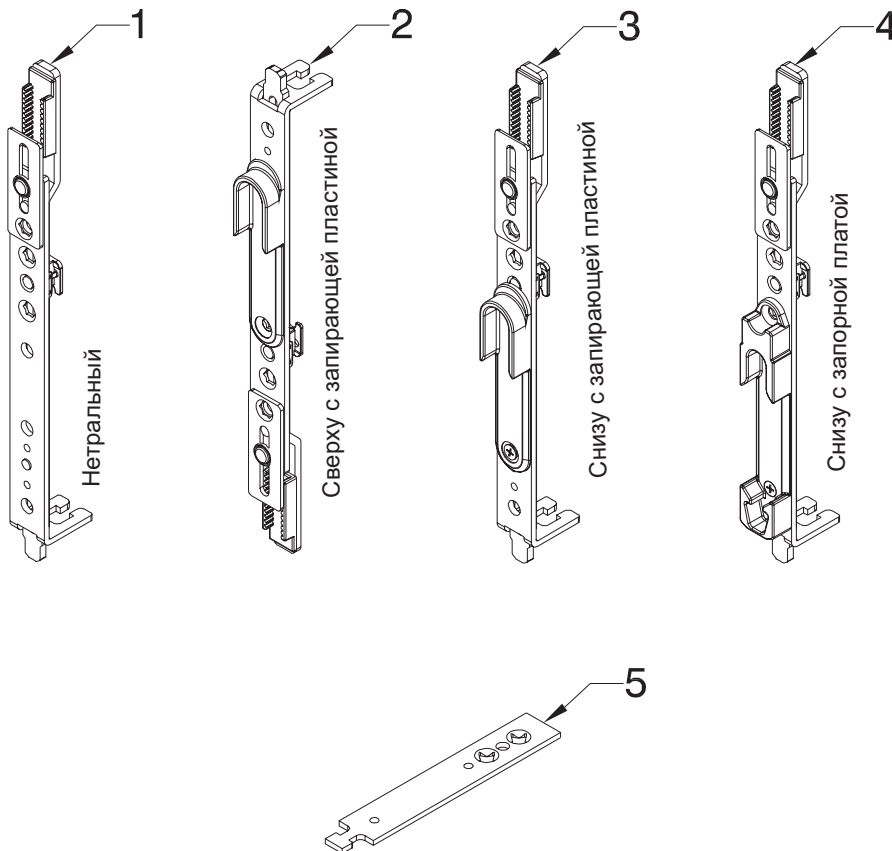
Шпингалет

с фиксацией в среднем положении, конечный элемент для средних и константных приводов на поворотных и штульповых створках

Исполнение:

Ширина фурнитурного паза - 16 мм
Соединение посредством зубчатого башмака.

Поз.	Артикул	Наименование
1	04.811.19	Шпингалет
2	04.811.50	Шпингалет вверх со смонтированной ответной планкой
3	04.811.51	Шпингалет вниз со смонтированной запорной платой
4	04.811.52	Шпингалет вниз со смонтированной ответной планкой
5	04.811.20	Закрывающая пластина



DK-R21 SilverLine

Запор для арочных окон

Технология окон
1-B-6350



Запор для аровных окон
для присоединения к приводу
810 мм.

14.811.60
одностороннее запирание
680 - 950
двухстороннее запирание
880 - 1400



Запор для аровных окон
для присоединения к ножницам

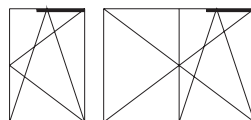
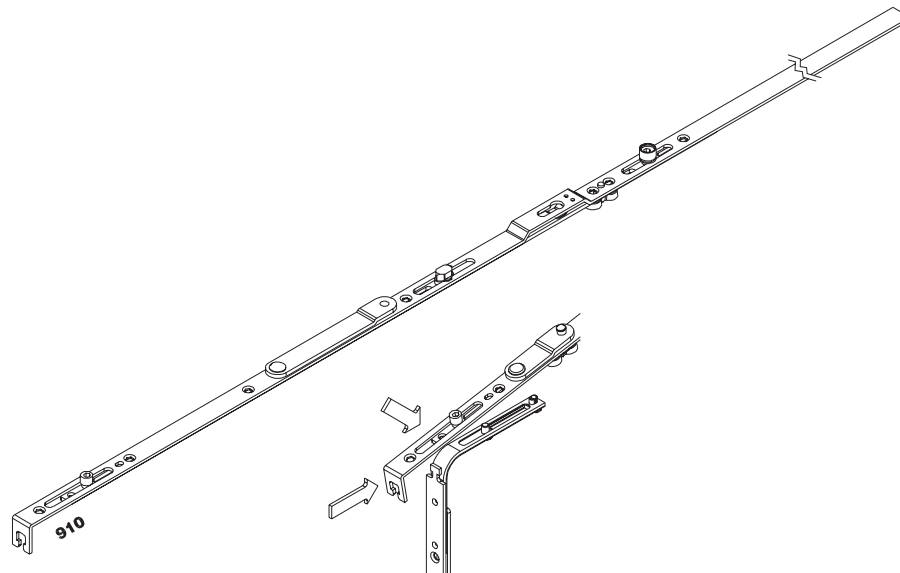
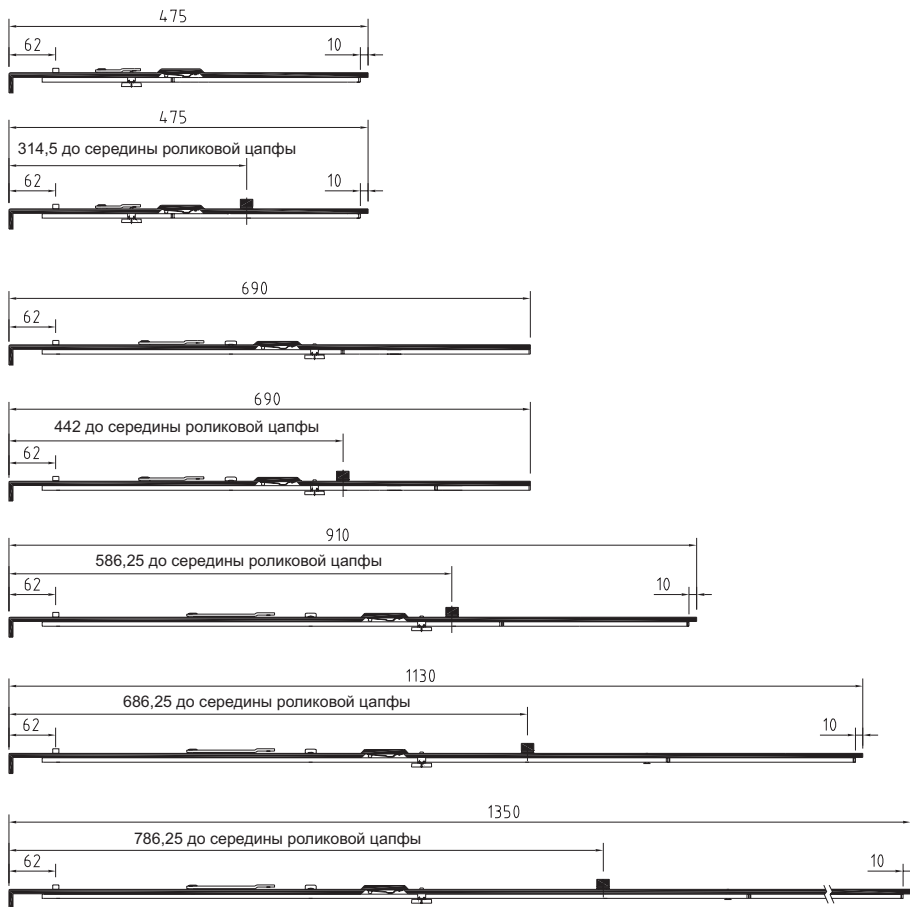
14.811.59
одностороннее запирание
680 - 950
двухстороннее запирание
880 - 1400



DK-R21 SilverLine

Нижняя часть НОЖНИЦ с роликовой цапфой с амортизатором поворота

Технология окон
1-B-6400



Нижняя часть ножниц с роликовой цапфой
для скрытых накладных ножниц, правая/левая, минимальный ход рычага 25 мм, с пружинным стопором для предотвращения ошибок при пользовании окном в откинутом положении.
Начиная с размера 910 - с роликовой цапфой

Артикул	Размер	FFB
14.809.01	475	280 - 625
14.809.02	690	626 - 840
14.809.03	690 р.ц.	746 - 840*
14.809.04	910 р.ц.	841 - 1060
14.809.05	1130 р.ц.	1061 - 1280
14.809.06	1350 р.ц.	1281 - 1500

FFB - Высота по фальцу

* Поставка по особому заказу

© Copyright by Schüring

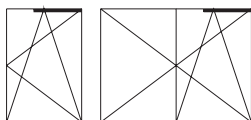
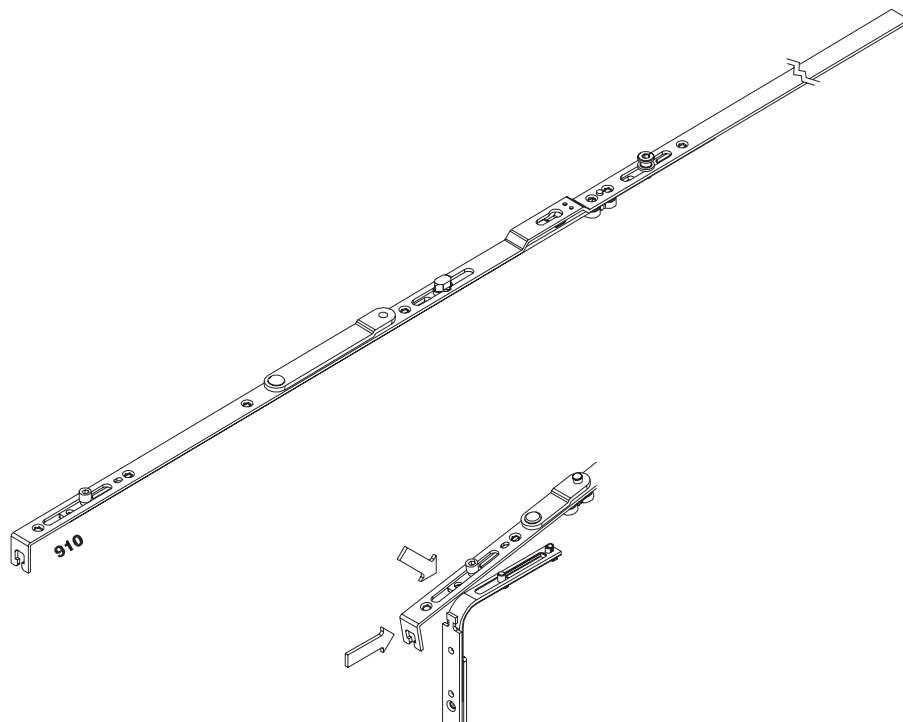
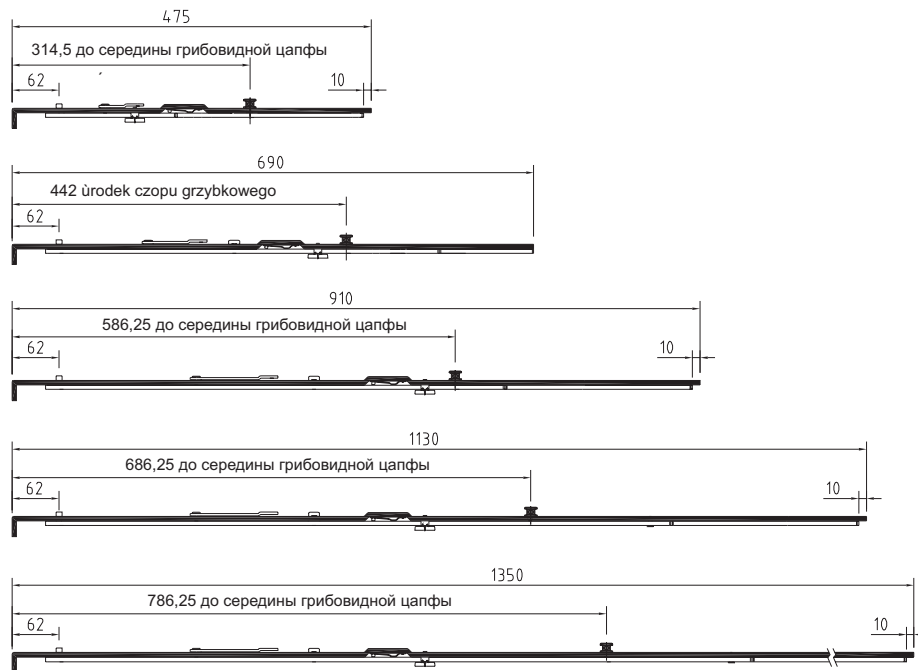
0604-GUS

 schüring®

DK-R21 SilverLine

Нижняя часть ножниц с грибовидной цапфой

Технология окон
1-B-6404



Нижняя часть ножниц с грибовидной цапфой

для скрытых накладных ножниц, правая/левая, минимальный ход рычага 25 мм, с пружинным стопором для предотвращения ошибок при пользовании окном в откинутом положении.

Артикул	Размер	FFB
14.819.03	690 г.ц.	746 - 840*
14.819.04	910 г.ц.	841 - 1060
14.819.05	1130 г.ц.	1061 - 1280
14.819.06	1350 г.ц.	1281 - 1500

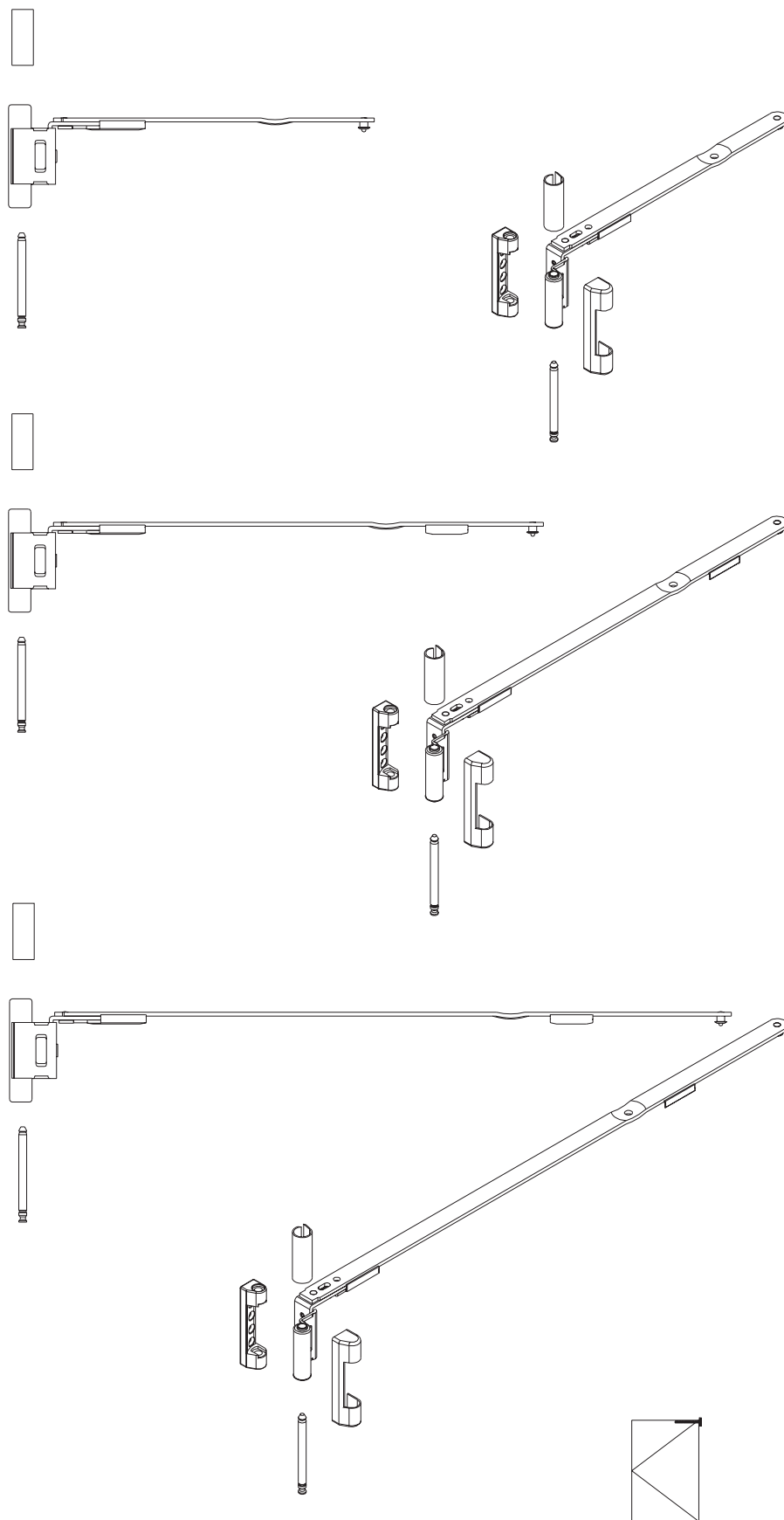
FFB = Высота по фальцу

* Поставка по особому заказу

DK-R21 SilverLine

Накладной ножничный рычаг 9/20

Технология окон
1-B-6410



Ножничный рычаг 9/20
правый/левый, с фиксацией в среднем положении, втягивание створки 20-30 мм, раскрытие ножниц единое и составляет 125 мм.

Silverline

Артикул	Размер
14.820.11	475
14.820.12	690
14.820.13	1350

Белая лакировка

Артикул	Размер
14.820.31	475
14.820.32	690
14.820.33	1350

Коричневая лакировка

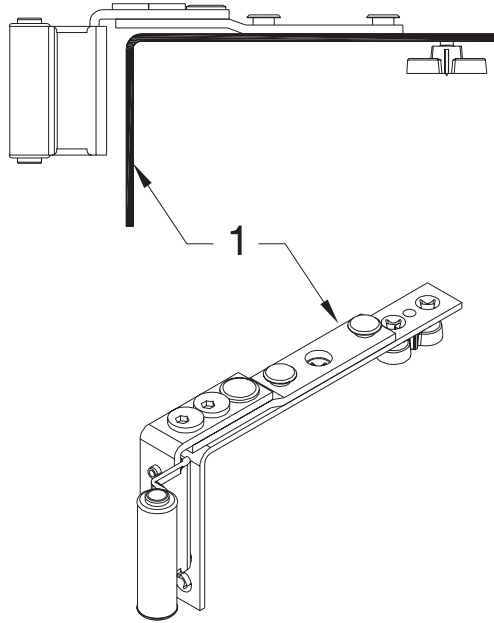
Артикул	Размер
14.820.21	475
14.820.22	690
14.820.23	1350

Принадлежности см стр. 1-B-6438

DK-R21 SilverLine

Накладные поворотные и откидные элементы 9/20

Технология окон
1-B-6412



Поворотный рычаг, скрытый, внешне схож с ножницами, возможность регулировки в 2 положениях

Позиция 1

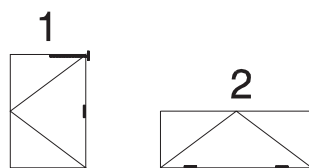
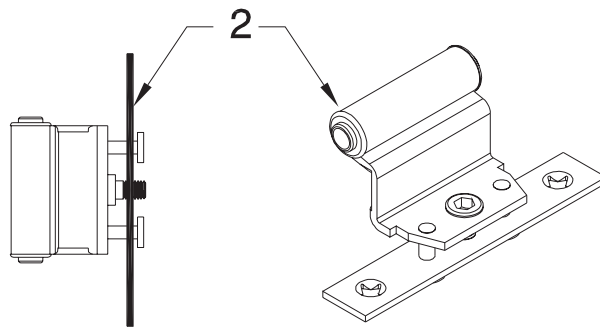
Артикул	Поверхность
14.820.18	Silverline
14.820.38	белая
14.820.28	коричневая

Фальцевая поворотно-откидная петля, внешне схожа с ножницами, возможность регулировки в 2 положениях.

Позиция 2

Артикул	Поверхность
14.820.10	Silverline
14.820.30	белая
14.820.20	коричневая

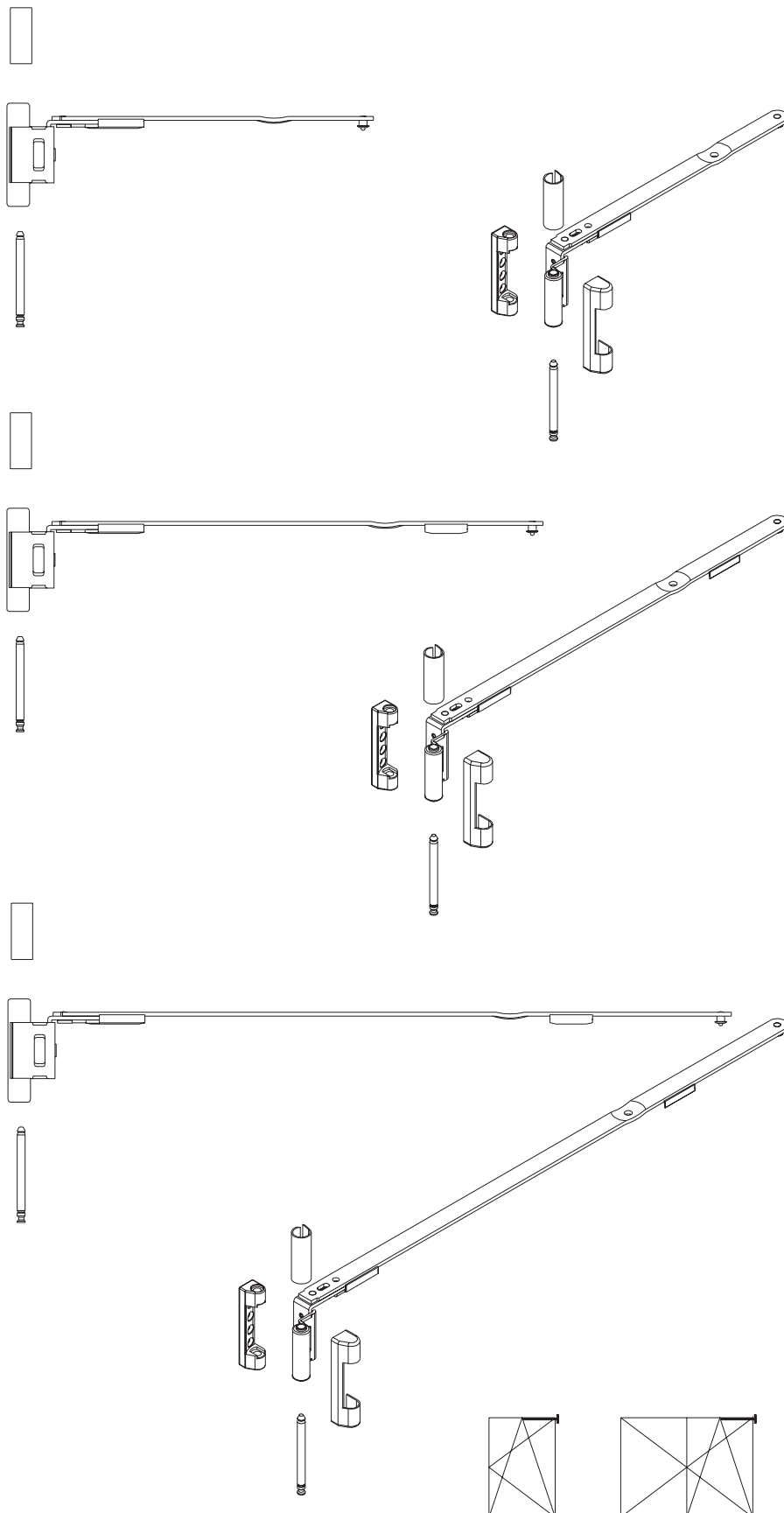
Принадлежности см стр. 1-B-6438



DK-R21 SilverLine

Накладной ножничный рычаг 13/20

Технология окон
1-B-6420



Ножничный рычаг 13/20
правый/левый, с фиксацией в среднем положении, втягивание створки 20-30 мм, раскрытие ножниц единое и составляет 125 мм.

Silverline

Артикул	Размер
14.810.11	475
14.810.12	690
14.810.13	1350

Белая лакировка

Артикул	Размер
14.810.31	475
14.810.32	690
14.810.33	1350

Коричневая лакировка

Артикул	Размер
14.810.21	475
14.810.22	690
14.810.23	1350

Принадлежности см. стр
1-B-6438

© Copyright by Schüring

1002-GUS

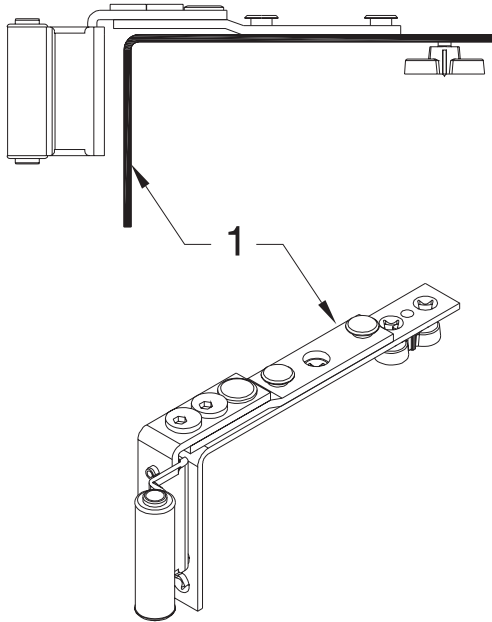
Петли для поворотного рычага
см. стр. 1-B-6422

 schüring®

DK-R21 SilverLine

Накладные поворотные и откидные элементы 13/20

Технология окон
1-B-6422



Поворотный рычаг, скрытый, внешне схож с ножницами, возможность регулировки в 2 положениях.

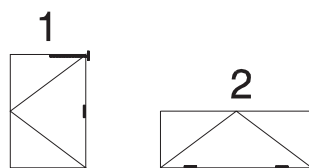
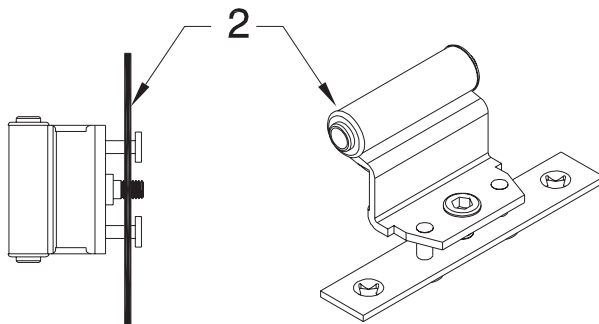
Позиция 1

Артикул	Поверхность
14.810.18	Silverline
14.810.38	белая
14.810.28	коричневая

Фальцевая поворотно-откидная петля, внешне схожа с ножницами, возможность регулировки в 2 положениях.

Позиция 2

Артикул	Поверхность
14.809.10	Silverline
14.810.30	белая
14.810.20	коричневая

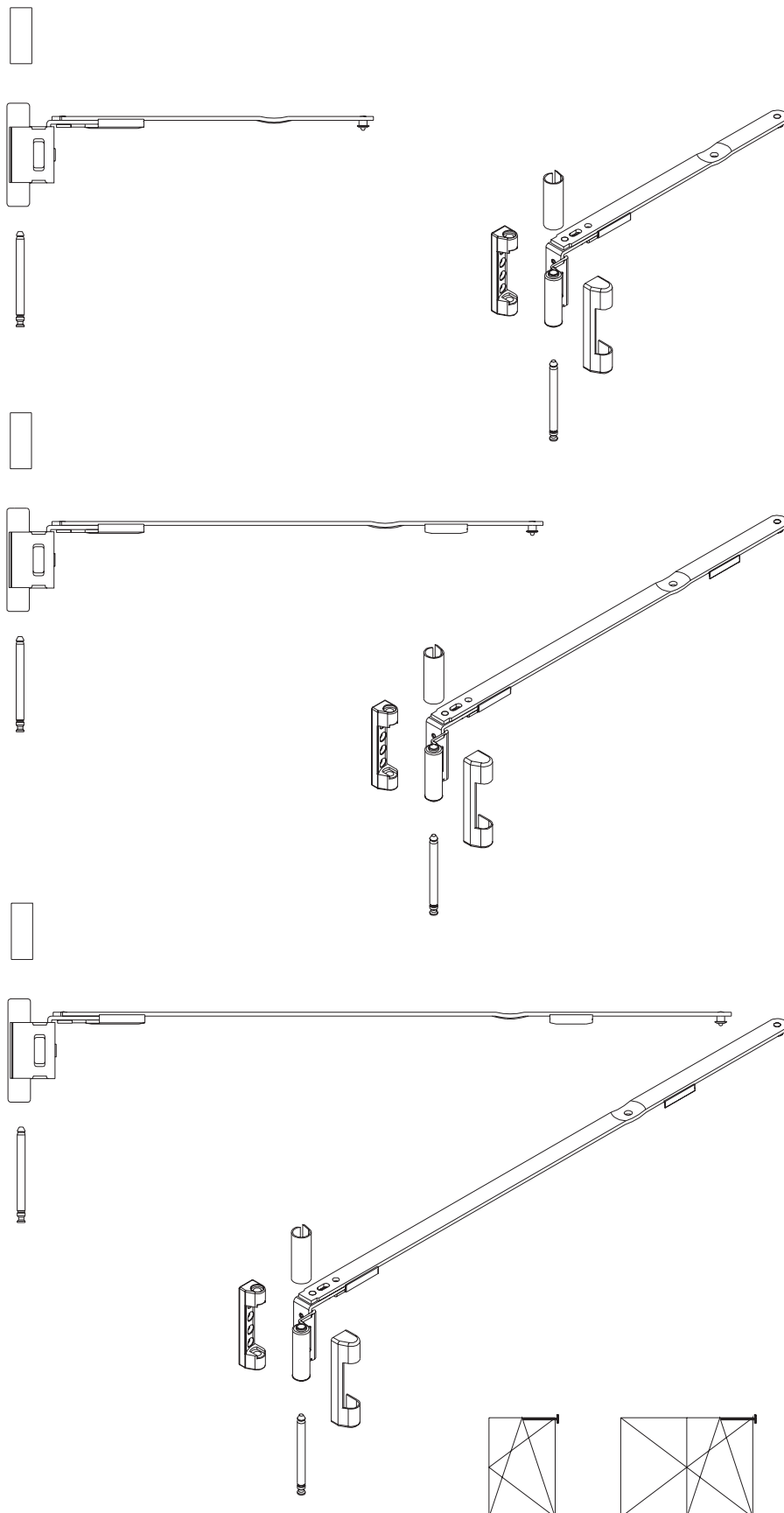


Принадлежности см стр. 1-B-6438

DK-R21 SilverLine

Накладной ножничный рычаг 13/22

Технология окон
1-B-6430



Ножничный рычаг 13/22
правый/левый, с фиксацией в
среднем положении, втягивание
створки 20-30 мм, раскрытие
ножниц единое и составляет
125 мм.

Silverline

Артикул	Размер	Высота по фальцу
14.810.51	475	310 - 645
14.810.52	690	626 - 840
14.810.53	1350	841- 1500

Принадлежности см. стр
1-B-6438

© Copyright by Schüring

1002-GUS

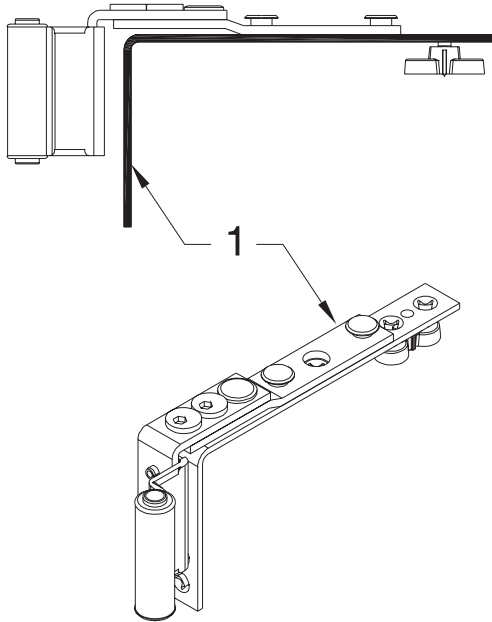
Поворотные рычаги
см. стр. 1-B-6422

 schüring®

DK-R21 SilverLine

Накладные поворотные и откидные рычаги 13/22

Технология окон
1-B-6432



Поворотный рычаг, скрытый, внешне схож с ножницами, возможность регулировки в 2 положениях.

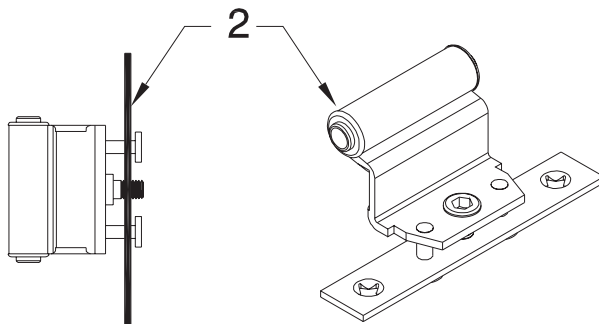
Позиция 1

Артикул	Поверхность
14.810.58	Silverline

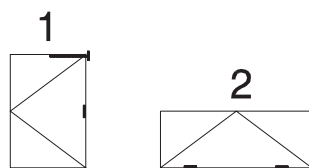
Фальцевая поворотно-откидная петля, внешне схожа с ножницами, возможность регулировки в 2 положениях.

Позиция 2

Артикул	Поверхность
14.810.50	Silverline



Принадлежности см стр.
1-B-6438



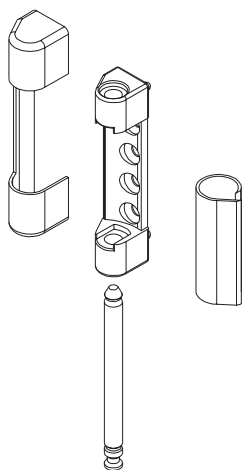
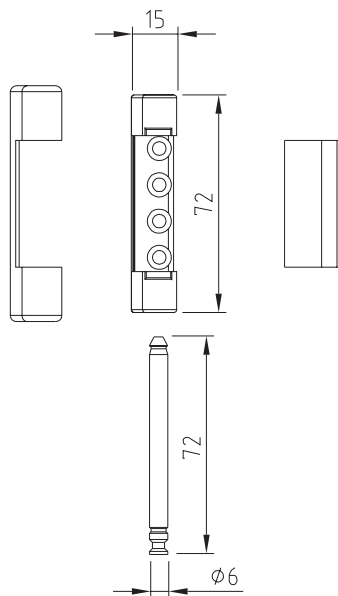
DK-R21 SilverLine

Ножничные принадлежности

Технология окон
T-B-6438

Ножничные принадлежности, с амортизатором поворота

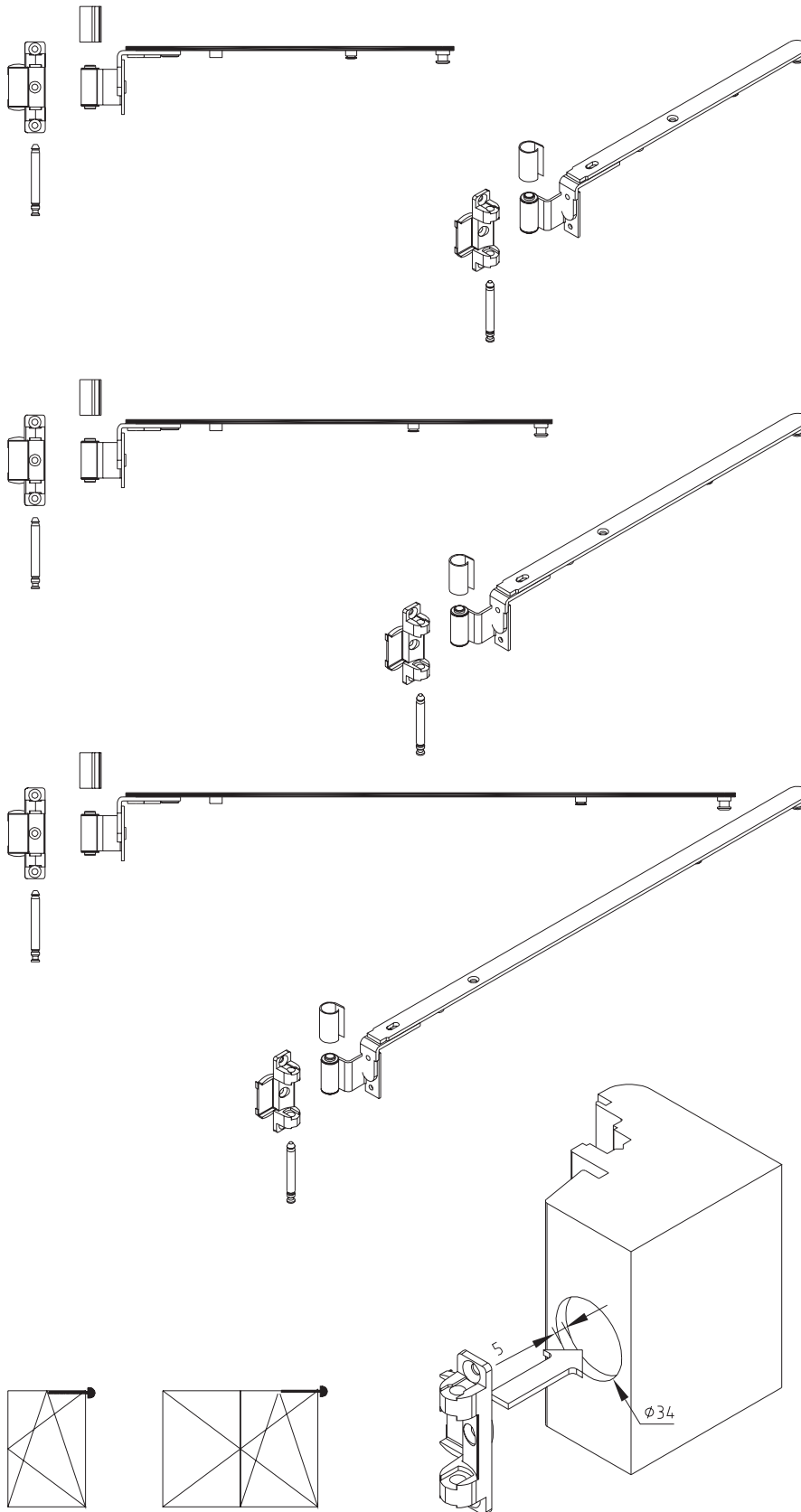
Артикул	Наименование	Цвет	Уп.
14.811.00	Петля ножниц	серебр.	100
14.811.11	Петля ножниц	белый	100
14.811.14	Петля ножниц	коричн.	100
14.811.07	Накладка, рама	белый	100
14.811.05	Накладка, створка	белый	100
14.811.08	Накладка, рама	коричн.	100
14.811.06	Накладка, створка	коричн.	100
14.811.01	Петля ножниц	Серебр.	10
14.811.02	Накладка, рама+створка	Белый	10
14.811.03	Накладка, рама+створка	Коричн.	10
14.811.09	Накладка, рама	Золото	10
14.811.10	Накладка, створка	Золото	10



DK-R21 SilverLine

Ножничный рычаг, дерево

Технология окон
1-B-6440



Ножничный рычаг, дерево,
Правый/левый, с фиксацией в
среднем положении, исполнение
с врезной петлей Ø34 мм, как и
нижняя опора для деревянных
окон.

SilverLine

Артикул	Размер
14.880.11	475
14.880.12	690
14.880.13	1350

Белая лакировка

Артикул	Размер
14.880.31	475
14.880.32	690
14.880.33	1350

Коричневая лакировка

Артикул	Размер
14.880.21	475
14.880.22	690
14.880.23	1350

Принадлежности см. Стр.
1-B-6448

DK-R21 SilverLine

Поворотный рычаг, дерево

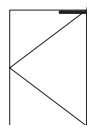
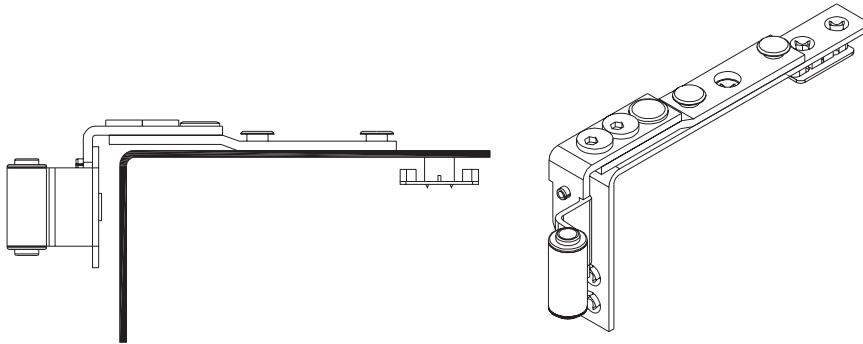
Технология окон
1-B-6442

Поворотный рычаг,
правый/левый, с фиксацией в
среднем положении.

**Поворотный рычаг для
деревянных окон,**
возможность регулировки в 2
положениях

Артикул	Цвет
14.880.18	Серебр.
14.880.38	белый
14.880.28	коричн.

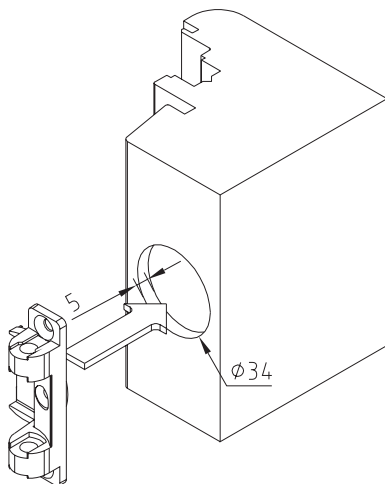
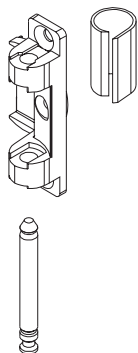
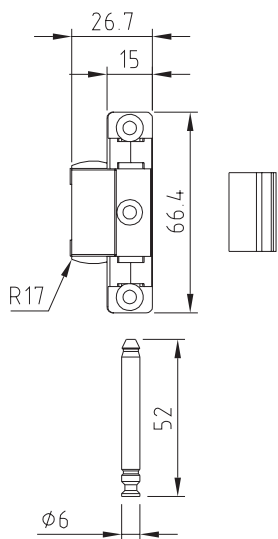
Принадлежности см.стр.
1-B-6448



DK-R21 SilverLine

Ножничные принадлежности для деревянных окон

Технология окон
T-B-6448



Ножничные принадлежности для деревянных окон

Артикул	Наименование	Цвет
14.085.21	Петля ножниц	желтый
14.085.51	Петля ножниц	серебр.
14.085.01	Петля ножниц	белый
14.085.11	Петля ножниц	коричн.
14.085.02	Ножничный штифт	желтый
14.085.52	Ножничный штифт	серебр.
14.085.03	Накладка, створка	белый
14.085.13	Накладка, створка	коричн.

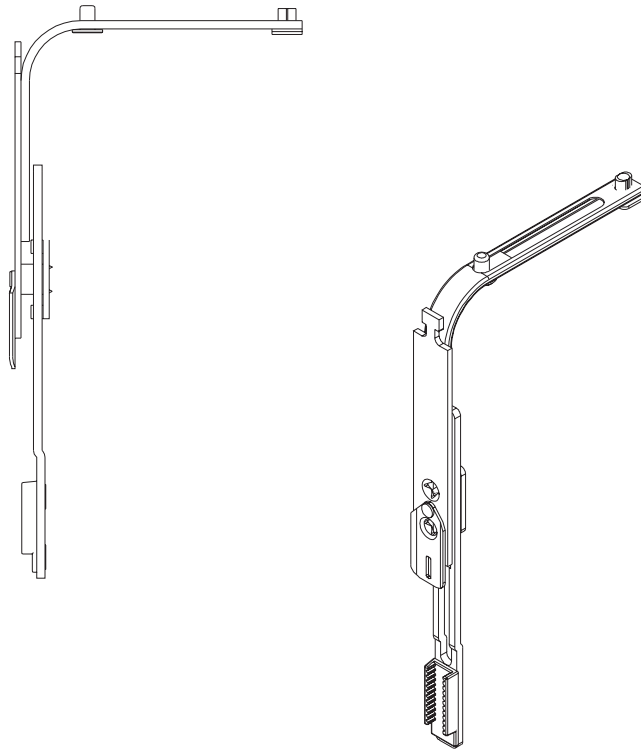
DK-R21 SilverLine

Соединительный элемент для накладных ножниц

Технология окон
T-B-6460

Элемент для соединения с ножницами в маленьких окнах

Артикул	Размер	Цвет
14.701.05	110 mm	серебр.



© Copyright by Schüring

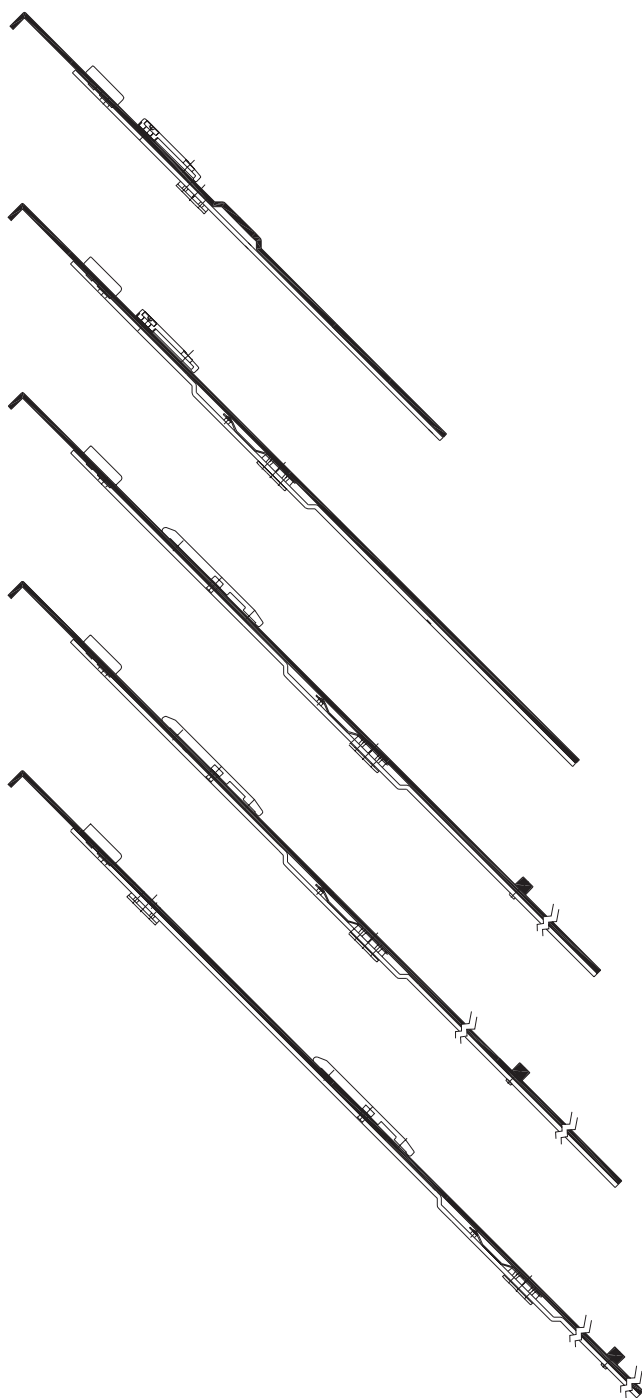
1102-GUS

 schüring®

DK-R21 SilverLine

Нижняя часть ножниц для скошенных окон с роликовой цапфой

Технология окон
T-B-6470

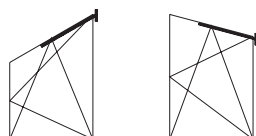


**Нижняя часть ножниц для
скошенных окон,**
правая/левая, с фиксацией в
среднем положении, втягивание
створки, начиная с размера 90 -
минимум 25 мм

Артикул	Размер	FFH
14.208.015	40	280 - 470
14.208.025	60	471 - 620
14.208.035	90	621 - 750
14.208.135	90р.ц.	751 - 920
14.208.145	120р.ц.	921 - 1220
14.208.155	150р.ц.	1221 - 1520

Указание:

При использовании нижней
части ножниц для скошенных
окон необходимо удалить
цинковый наконечник из литья и
произвести монтаж фурнитуры с
использованием шаблонов



DK-R21 SilverLine

Нижняя часть ножниц для скошенных окон с грибов. цапфой

Технология окон
1-B-6472

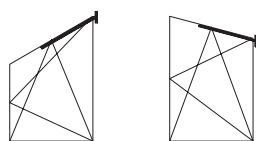
**Нижняя часть ножниц для
скошенных окон с
грибовидной цапфой,**
правая/левая, с фиксацией в
среднем положении, втягивание
створки, начиная с размера 90 -
минимум 25 мм

Артикул	Размер	FFB
14.108.135	90 г.ц.	751-920
14.108.145	90/120 г.ц.	921-1220
14.108.155	150 г.ц.	1221-1500

FFB = Ширина по фальцу

Указание:

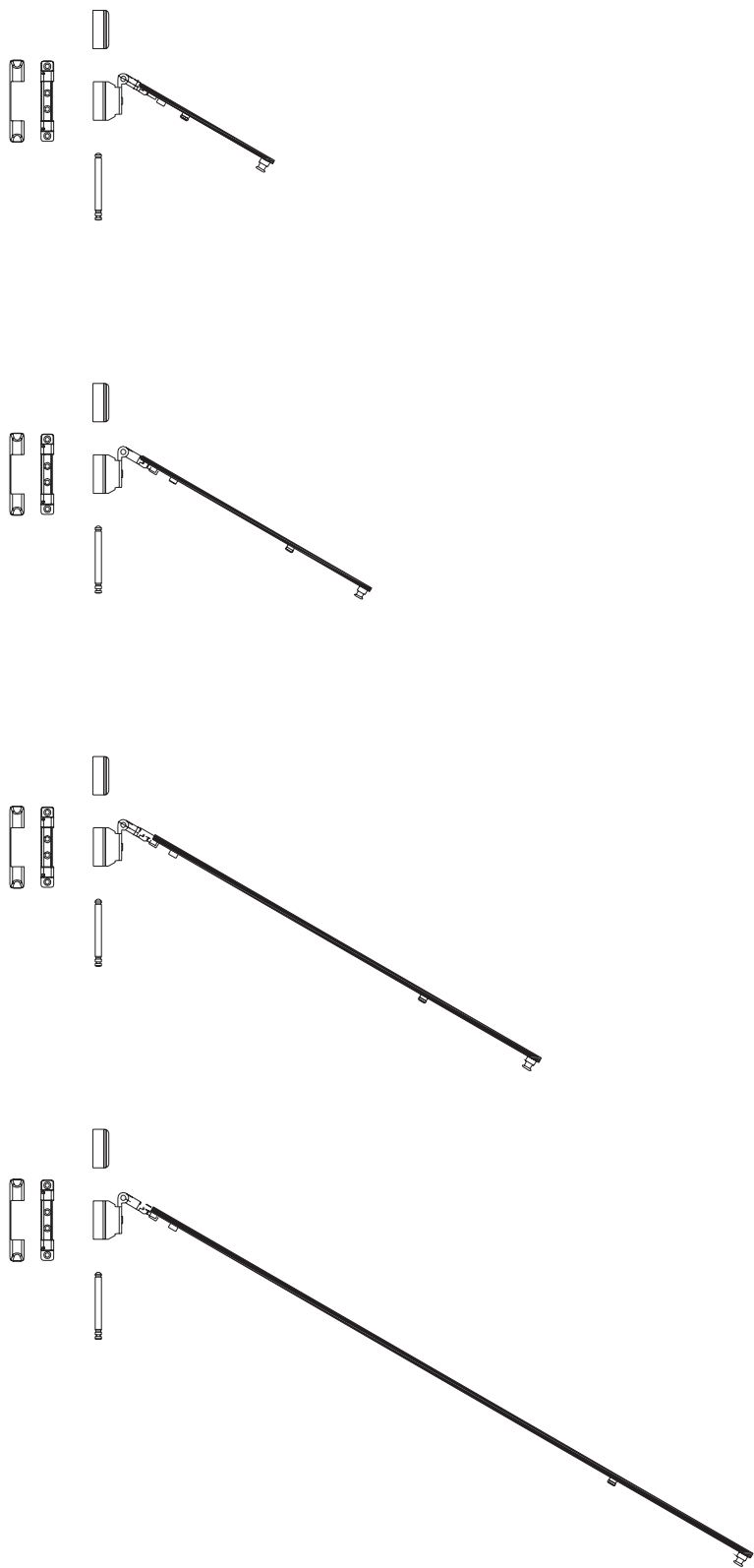
При использовании нижней
части ножниц для скошенных
окон необходимо удалить
цинковый наконечник из литья и
произвести монтаж фурнитуры с
использованием шаблонов



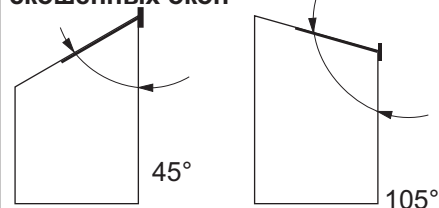
DK-R21 SilverLine

Специальные ножницы для скошенных окон

Технология окон
1-B-6475



Ножничные рычаги для скошенных окон



Ножничный рычаг для скошенных окон 9/20

Артикул	Размер	FFB
14.815.21	40	280 - 415
14.815.22	60	400 - 670
14.815.23	90/120	600 - 1200
14.815.24	150	1200 - 1500

Ножничный рычаг для скошенных окон 13/20

Артикул	Размер	FFB
14.815.11	40	280 - 415
14.815.12	60	400 - 670
14.815.13	90/120	600 - 1200
14.815.14	150	1200 - 1500

Принадлежности см. Стр.
1-B-6478

Шаблон
Art. Nr. 14.941.17

FFB = Ширина по фальцу

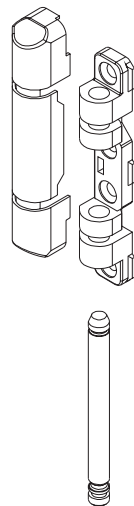
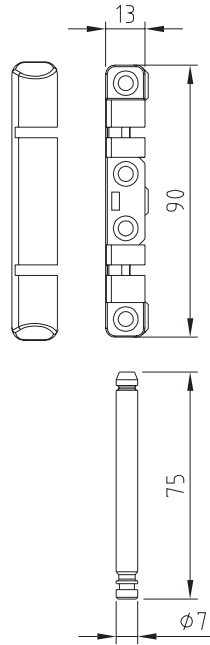
DK-R21 SilverLine

Принадлежности для специальных ножниц

Технология окон
T-B-6478

Принадлежности

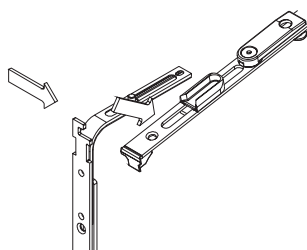
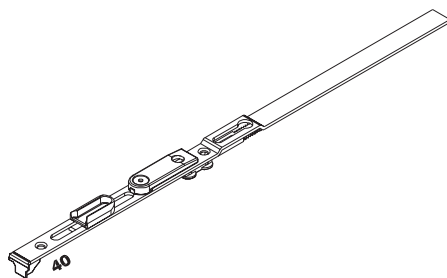
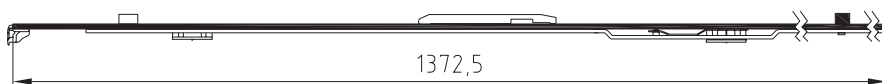
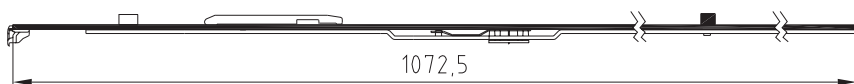
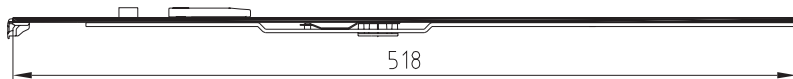
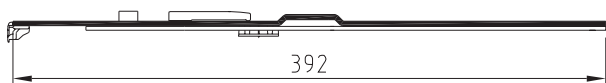
Артикул	Наименование	Цвет	Уп.
14.518.025	Петля ножниц +штифт	Серебр.	100
14.518.12	Накладка, рама+створка	белый	10
14.518.13	Накладка, рама+створка	коричн.	10



DK-R21 SilverLine

Нижняя часть ножниц (откидно- поворотное окно)

Технология окон
Т-В-6480



Нижняя часть ножниц для
откидно-поворотных окон,
правая/левая, втягивание
створки, начиная с размера 90 -
минимум 25 мм

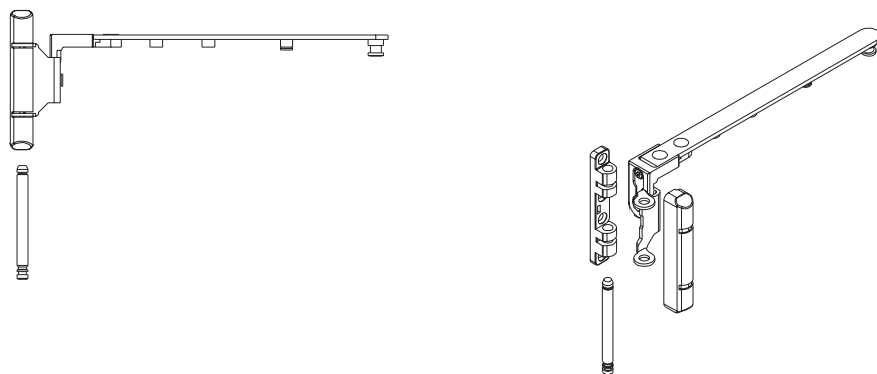
Артикул	Размер	FFB
14.007.015	40	280 - 470
14.007.025	60	471 - 620
14.007.035	90	621 - 750
14.007.135	90 р.ц.	751 - 920
14.007.145	120 р.ц.	921 - 1220
14.007.155	150 р.ц.	1221 - 1520

FFB = Ширина по фальцу

DK-R21 SilverLine

Ножничные рычаги (откидно-поворотное окно)

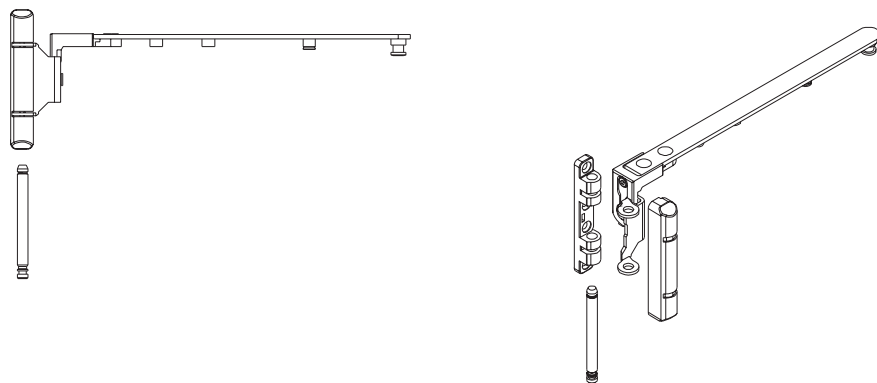
Технология окон
1-B-6482



Ножничные рычаги, для откидно-поворотных окон, с возможностью регулировки

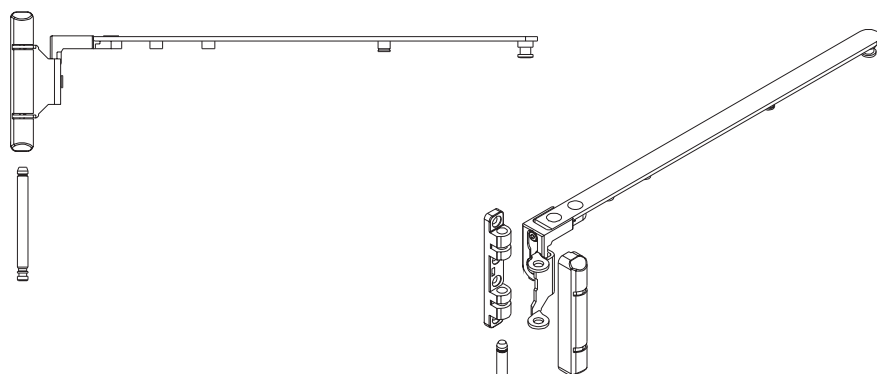
9/20 SilverLine

Артикул	Размер
14.099.015	40*
14.099.025	60*
14.099.035	90/120*
14.099.055	150*



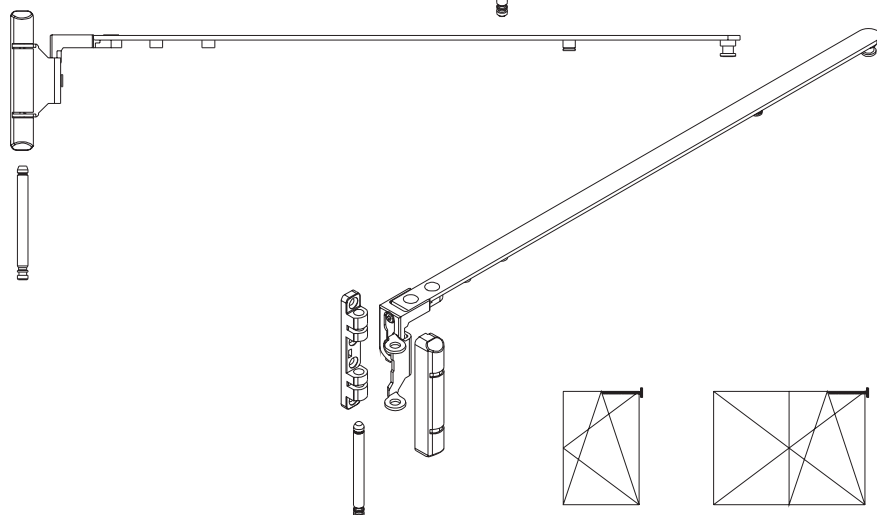
13/20 SilverLine

Артикул	Размер
14.098.015	40*
14.098.025	60*
14.098.035	90/120*
14.098.055	150*



Принадлежности на стр. 1-B-6488

Шаблон: 14.941.13



* Особое исполнение - только по заказу

© Copyright by Schüring

1102-GUS

 schüring®

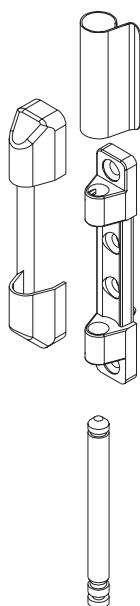
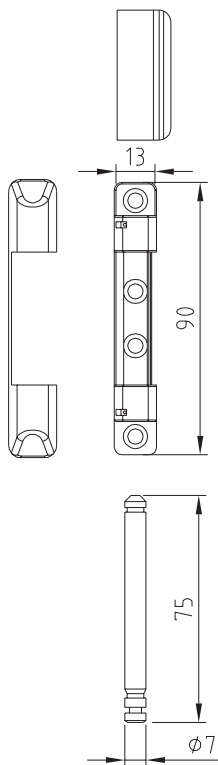
DK-R21 SilverLine

Ножничные принадлежности (откидно-поворотное окно)

Технология окон
T-B-6488

Ножничные принадлежности для откидно-поворотных окон

Артикул	Наименование	Цвет	Упак.
14.518.055	Петля ножниц +штифт	Серебр.	10
14.519.12	Накладка, рама+створка	Белый	10
14.519.13	Накладка, рама+створка	Коричн.	10

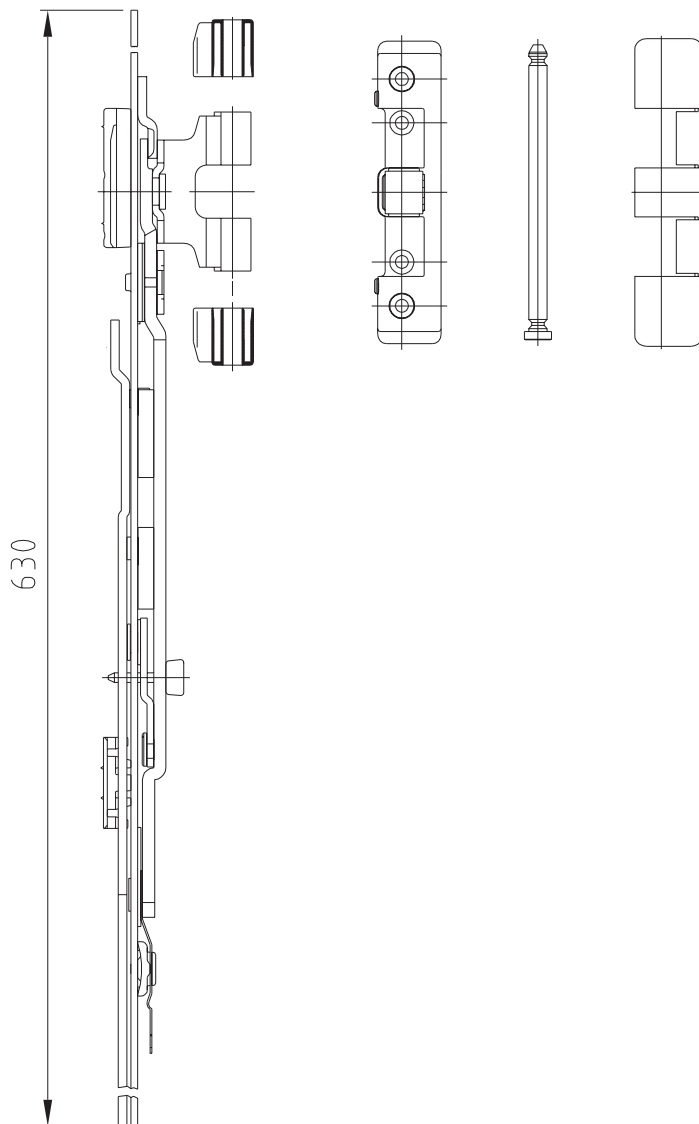


DK-R21 SilverLine

Особые ножницы

арочное окно

Технология окон
T-B-6490



Ножницы для арочных окон, правые/левые, с возможностью регулировки

Артикул	Цвет	Размер оси/перехлест
14.811.50	серебр.	13/20
14.811.49	серебр.	9/20

Петля ножниц, регулируемая

Артикул	Цвет
14.811.51	серебр.

Штифт для петли

Артикул	Цвет
14.811.52	серебр.

Накладки для петли

Артикул	Цвет	Наименование
14.811.53	белый	Рама
14.811.54	коричн.	Рама
14.811.55	белый	Створка, вверх
14.811.56	белый	Створка, вниз
14.811.57	коричн.	Створка, вверх
14.811.58	коричн.	Створка, вниз

Шаблон - артикул: 14.811.61

Соединитель для дополнительных ножниц Арт.№ - 14.81163

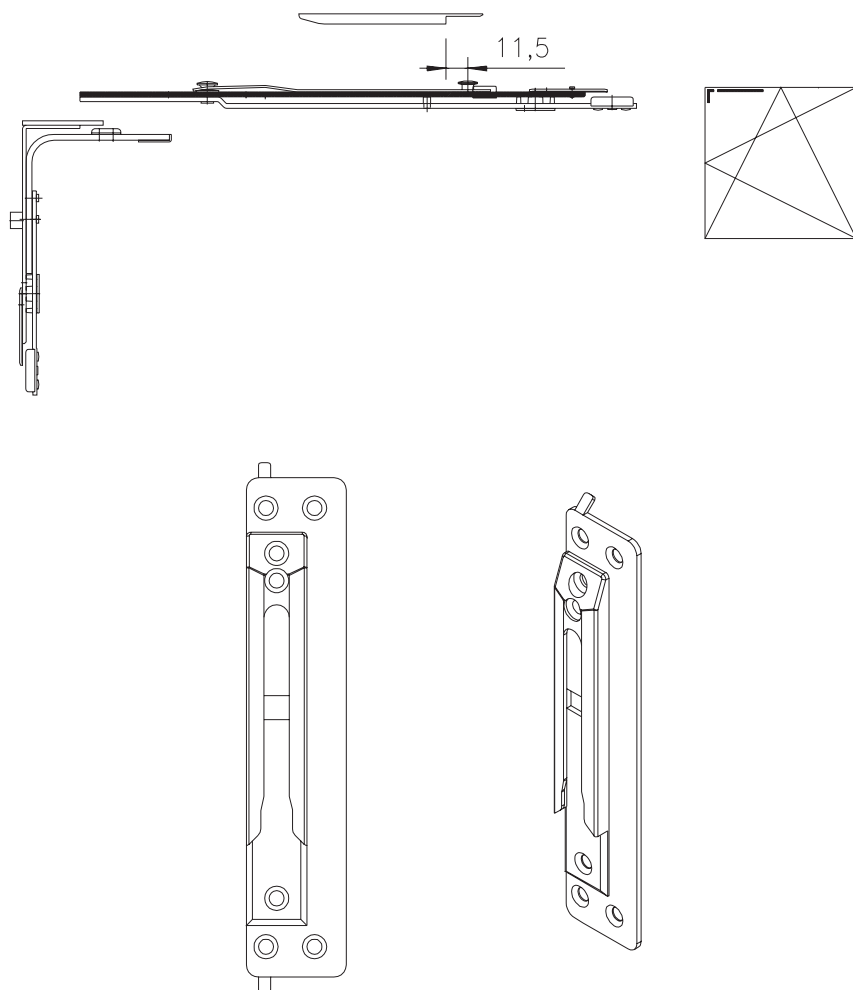
Промежуточный соединитель с набегающей Арт.№ - 14.803.22, длина 300мм

Дополнительные ножницы, начиная с ширины 900 мм - артикул: 14.811.62

DK-R21 SilverLine

Особые ножницы

Технология окон
1-B-6495



Вторые ножницы, применение только совместно с ножничным штапелем 1350 и угловой передачей 150x40

Артикул	FFB
14.005.165	1520-1650

Ответные планки для вторых ножниц

Артикул	Профиль
31.150.005	гладкий
31.151.005	7,5 мм высота бортика рамы
31.152.005	2 мм высота бортика рамы
31.153.005	Rehau S730 лев.
31.154.005	Rehau S730 прав.
31.155.005	Rehau S711
31.156.005	Veka Softline
31.157.005	Komarek
31.161.005	Gealan 3000 лев.
31.162.005	Gealan 3000 прав.
31.159.005	Veka Topline лев.
31.159.015	Veka Topline прав.

DK-R21 SilverLine

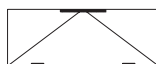
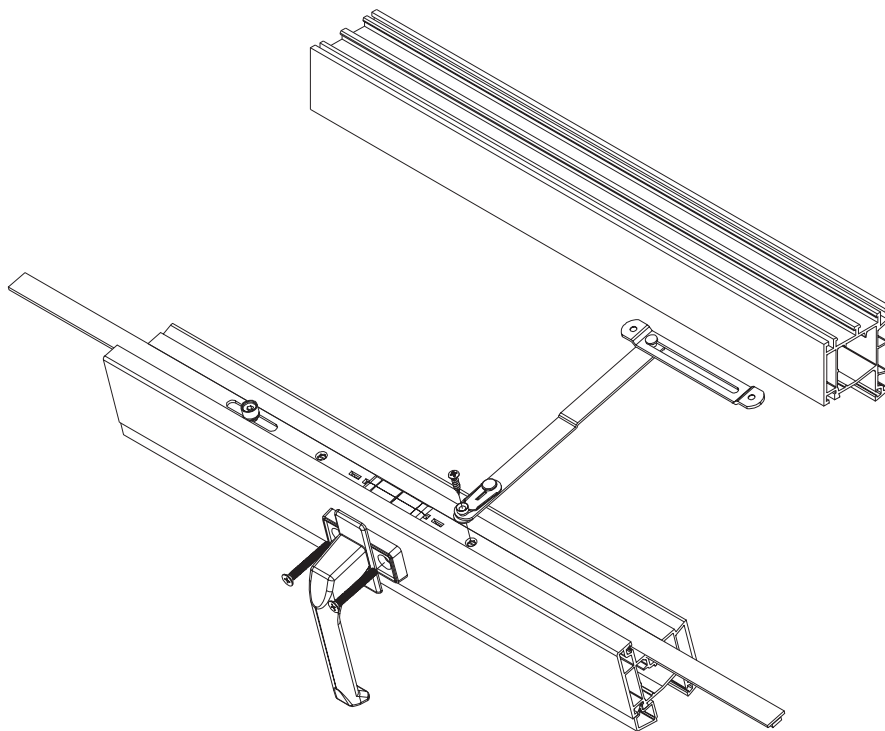
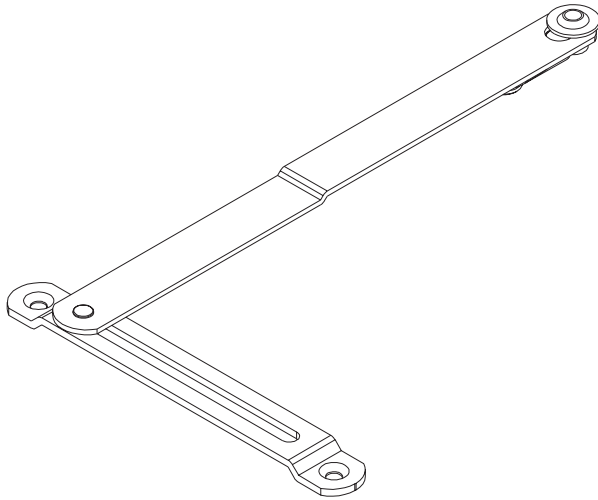
Фрамужные ножницы для легких створок

Технология окон
1-B-6497

Фрамужные ножницы
- нейтральные

Артикул	Наименование	Упак.
31.004.06	SilverLine	10

Максимальный вес створки
18 кг



© Copyright by Schüring

0704 GUS

 schüring®

DK-R21 SilverLine

Микролифт

Технология окон
Т-В-6600

Микролифт, для компенсации допусков в оконном зазоре

Поз.	Артикул	Наименование
1	14.803.01	Зап. плата, лев.
1	14.803.02	Зап. плата, прав.

Для набегания используется вертикальная запорная плата

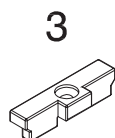
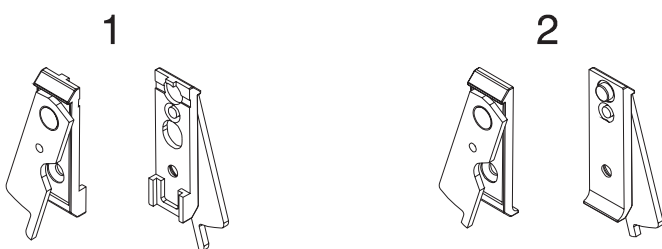
Поз.	Артикул	Наименование
2	14.803.03	База, левая
2	14.803.04	База, правая

Микролифт крепится на угловой передаче винтом M4x7.
Артикул: 14.803.035

При использовании базовой защиты I микролифт крепится на угловую передачу. Для набегания используется опорная пластина.

Артикул	Наименование
14.803.05	Опорная пласт., нейтр.
14.803.07	Thyssen AD/MD

Рамный элемент - профилезависимый

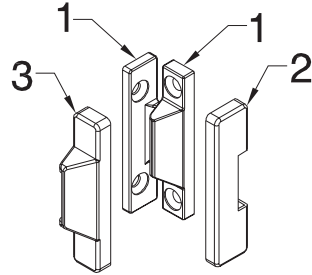


DK-R21 SilverLine

Средняя петля

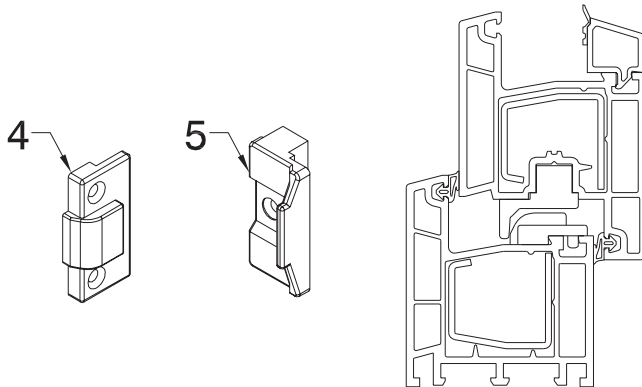
Технология окон
Т-В-6605

Средняя петля, для поворотных и штульповых окон или дверей.
Использование возможно только совместно с поворотными ножницами и нижней петлей.



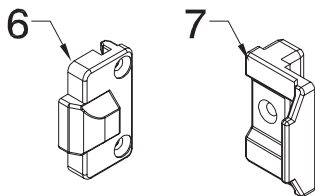
Поз.	Наименование	Артикул	Цвет
1	Средняя петля, створка/рама	14.814.08	серебр.
2	Накладка створка	02.007.30	Белый
3	Накладка рама	02.007.31	Белый
2	Накладка створка	02.007.20	Коричн.
3	Накладка рама	02.007.21	Коричн.

Средняя петля тип I, внутренняя



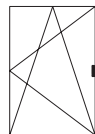
Поз.	Наименование	Артикул	Цвет
4	Рамочная часть Helmitin*	02.008.01	Серебр.
4	Рамочная часть Brüggmann AD*	02.008.14	Серебр.
5	Створочная часть	02.008.00	Серебр.
5	Створочная часть Brüggmann AD*	02.008.15	Серебр.

Средняя петля тип II, внутренняя



Поз.	Наименование	Артикул	Цвет
6	Рамочная часть Salaman. 2D/3D*	02.008.11	Серебр.
6	Рамочная часть Veka Softline*	02.008.13	Серебр.
6	Рамочная часть Aluplast 2000*	02.008.16	Серебр.
6	Рамочная часть KBE AD 60*	02.008.17	Серебр.
7	Створочная часть	02.008.03	Серебр.

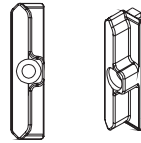
*Другие исполнения поставляются по запросу



DK-R21 SilverLine

Ответные планки для роликовых цапф

Технология окон
T-B-6610



Артикул.	Профиль
13.292.38	Actual 600
13.700.18	Panorama
13.700.131	Aluplast 2000, 3000, 4000 Tryba T58, Internova MD
13.700.34	Brügmann AD, LB Profine
13.700.32	Deceuninck 2000 KBE AD 70
13.700.061	Dimex Komfort Helmitin KSL, Roplasto 4K Veka Topline + Softline 13 mm
13.229.61	Dimex Contour 7.0
13.278.82	Greiner Intertec
13.700.07	Дерево Европаз
13.700.30	Дерево паз 8x4
13.700.14	KBE AD, Plastmo 2000
13.700.24	KBE MD, Roplasto 6001 AD Tryba T62
13.700.081	Kömmerling 3S, Classic, Futur, AV 70 Свинчивание в усилитель
13.700.32	Kömmerling 3S, Classic, Futur, AV 70 Свинчивание в ПВХ
13.700.35	Kompen
13.228.815	Meeth
13.700.33	Plus Plan AD, Rehau S730/735, Brillant, Thermo, Salamander 2D/3D Schüco Corona CT60 +CT 70
13.700.28	Roplasto 6001 MD
13.700.09	Salamander Uni
13.700.11	Thyssen AD/MD
13.700.13	Gealan 3000, 7000
13.700.15	Trocal 900, Confort без паза
13.700.16	Trocal Confort с пазом
13.700.10	Trocal Innonova
13.700.17	Veka Softline 9mm размер оси
13.700.26	Elvial

DK-R21 SilverLine

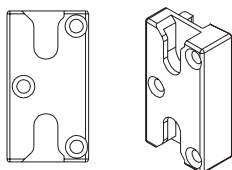
Ответные планки для грибовидных цапф

базовая надежность

Технология окон
T-B-6615

Ответные планки для грибовидных цапф Ø11 мм

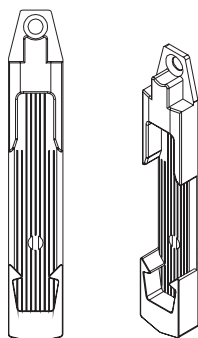
Артикул	Профиль
13.720.16	Actual Panorama
13.720.10	Aluplast 2000 AD
13.720.10	Brügmann AD/MD
13.720.17	Deceunick Mondial 2000
13.720.06	Dimex Komfort
13.720.09	Gealan 3000
13.720.09	Gealan 7000/8000
13.720.12	Helmitin CS-KS-KSL
13.720.13	KBE AD
13.720.04	Kömmerling VS
13.720.07	Plastmo 2000
13.720.19	Plus Plan System AD
13.720.06	Rehau S 730 AD
13.720.19	Roplasto 7001 (4K)
13.720.06	Salamander Design 2D AD
13.720.04	Schüco Corona AD
13.720.08	Thyssen AD/MD
13.720.14	Trocal Serie 900
13.720.10	Trocal Confort
13.720.07	Veka Softline AD/MD
13.720.01	Rehau S 730/735
13.720.02	Veka Topline
13.720.05	Salamander Uni
13.720.21	Roplasto 6001 AD
13.720.23	Roplasto Serie 6001 MD



DK-R21 SilverLine

Запорные платы вертикальные

Технология окон
Т-В-6620



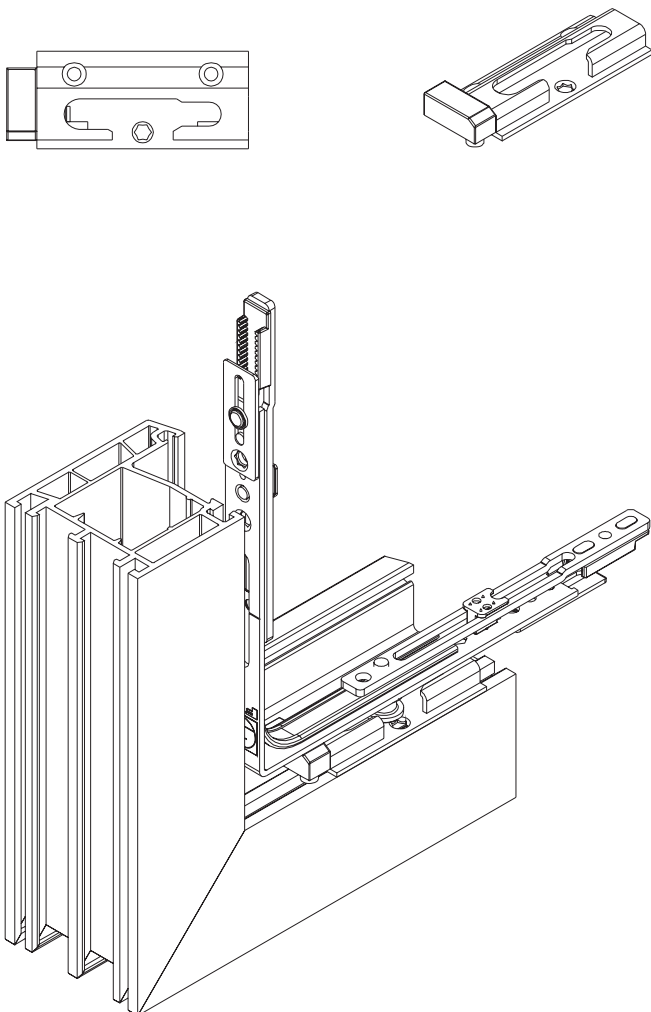
Артикул	Профиль
13.800.09	Actual Panorama лев.
13.800.10	Actual Panorama пр.
13.800.09	Aluplast 2000/4000 AD лев.
13.800.10	Aluplast 2000/4000 AD пр.
13.800.13	Brügmann AD/MD лев.
13.800.14	Brügmann Mondial пр.
13.800.13	Gealan 3000/7000/8000 лев.
13.800.14	Gealan 3000/7000/8000 пр.
13.800.23	KBE AD лев.
13.800.24	KBE AD пр.
13.800.13	KöVS/Future лев.
13.800.14	KöVS/Future пр.
13.800.09	LB PAD/PMD лев.
13.800.10	LB PAD/PMD пр.
13.800.13	Plus Plan лев.
13.800.14	Plus Plan пр.
13.800.09	Rehau 730/735/796 лев.
13.800.10	Rehau 730/735/796 пр.
13.800.13	Roplasto 7001 (4K) лев.
13.800.14	Roplasto 7001 (4K) пр.
13.800.09	Salamander 2D/3D лев.
13.800.10	Salamander 2D/3D пр.
13.800.09	Schüco Corona лев.
13.800.10	Schüco Corona пр.
13.800.25	Thyssen AD/MD лев.
13.800.26	Thyssen AD/MD пр.
13.800.09	Trocal Confort лев.
13.800.10	Trocal Confort пр.
13.800.19	Veka Softline лев.
13.800.20	Veka Softline пр.
13.800.13	Veka Topline лев.
13.800.14	Veka Topline пр.
13.800.09	Dimex Komfort лев.
13.800.10	Dimex Komfort пр.
13.800.15	Salamander Uni лев.
13.800.16	Salamander Uni пр.
13.800.22	Trocal 900
13.800.21	Roplasto 6001 AD
13.800.18	Roplasto 6001 MD

DK-R21 SilverLine

Запорные платы для грибовидных цапф

базовая надежность

Технология окон
T-B-6625



BSK - Запорные платы для грибовидных цапф Ø11 мм

Артикул	Профиль
13.820.32 пр. 13.820.42 лев.	Aluplast 2000 AD Schüco Corona CT 70 Plastmo Index
13.820.31 пр. 13.820.41 лев.	Deceuninck Mondial 2000
13.820.18 пр. 13.820.17 лев.	Gealan 7000/3000/8000
13.820.19 пр. 13.820.21 лев.	Helmitin KSL
13.820.20 пр. 13.820.22 лев.	KBE AD/MD
13.820.08 пр. 13.820.07 лев.	KÖVS Gealan 3000/7000/8000
13.820.34 пр. 13.820.44 лев.	Plustec Roplasto 7001 (4K)
13.820.12 пр. 13.820.11 лев.	Schüco Corona 60 Rehau 730/735/796 Salamander 2D/3D
13.820.38 пр. 13.820.37 лев.	Trocal Confort без паза
13.820.14 пр. 13.820.13 лев.	Veka Softline AD/MD Plastmo 2000
13.820.30 пр. 13.820.40 лев.	Actual Panorama
13.820.23 пр. 13.820.24 лев.	Trocal 900
13.820.03 пр. 13.820.04 лев.	Brüggmann AD
13.820.09 лев. 13.820.10 пр.	Aluplast 3000 MD
13.820.12 пр. 13.820.11 лев.	Dimex Komfort
13.820.39 лев. 13.820.43 пр.	Rehau S730/735
13.820.05 пр. 13.820.06 лев.	Veka Topline
13.820.16 пр. 13.820.15 лев.	Thyssen AD/MD
13.820.36 пр. 13.820.46 лев.	Roplasto Serie 6001 AD
13.820.48 пр. 13.820.47 лев.	Trocal Confort с пазом
13.820.65 пр. 13.820.66 лев.	Roplasto Serie 6001 MD
13.820.65 пр. 13.820.65 пр.	Elvial

Набегающая опора

Артикул	Исполнение
14.803.51	Серебро прав.
14.803.52	Серебро лев.
14.715.01	Белая, прав.*
14.715.02	Белая, лев.*
14.803.53	Серебро мал. прав.
14.803.54	Серебро мал. лев.

* снято с производства

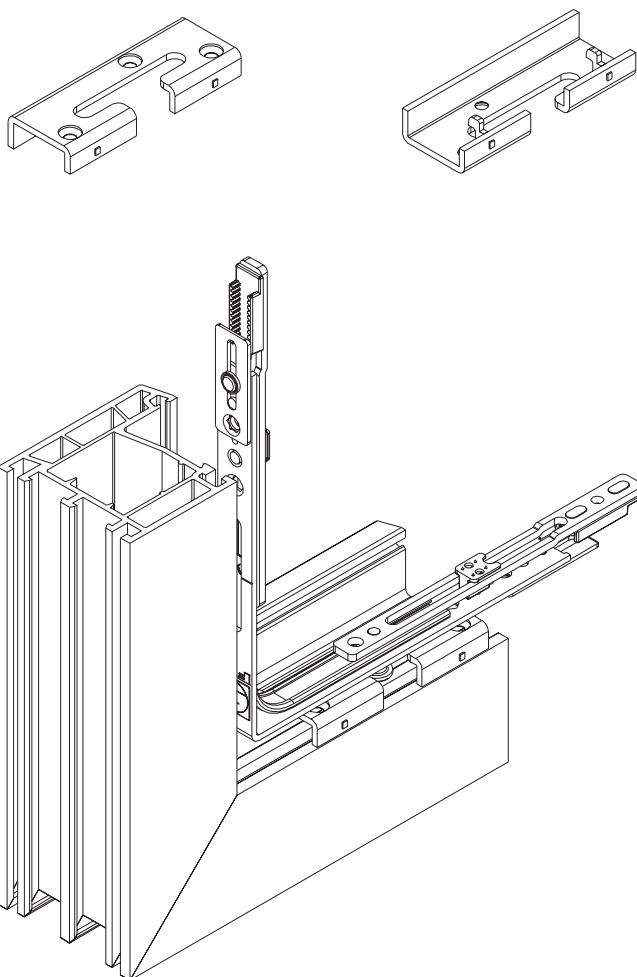
1204-GUS

 schüring®

DK-R21 SilverLine

Запорные платы для грибовидных цапф без дна

Технология окон
I-B-6626



Артикул	Профиль
13.821.21	Aluplast 4000 / Corona AD Dimex Comfort AD лев./прав. Salamander 2D/3D Brüggmann AD, Schüco CT70
13.421.11	Aluplast 2000 лев./прав.
13.421.31	Deceuninck 2000 лев.
13.421.41	Gealan 3000, 7000, 8000 л./пр.
13.422.51	Salamander 3D лев./прав.
13.422.61	Thyssen AD /MD лев./прав.
13.821.61	KBE AD 70 лев./прав. Rehau лев./прав.
13.821.81	Kömmerling VS, Future л./пр.
13.422.21	Trocal Confort

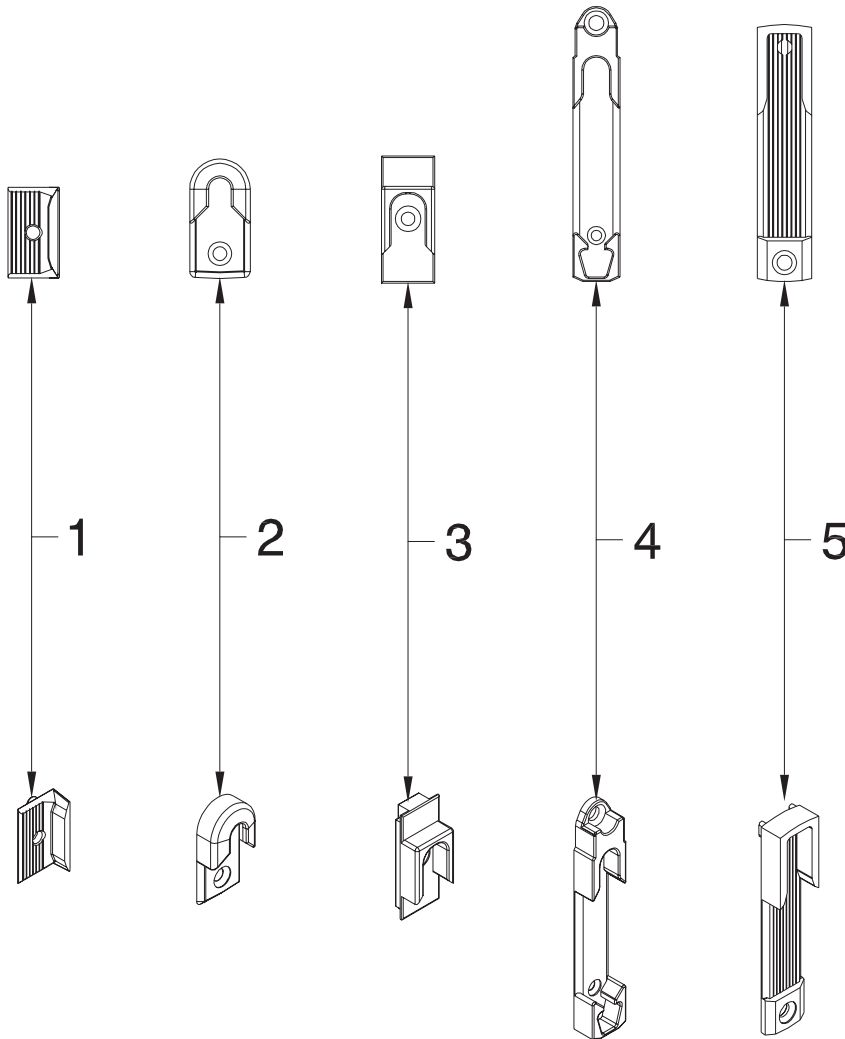
DK-R21 SilverLine

Ответные планки для шульпового привода

Технология окон
T-B-6630

Ответные планки для последующего монтажа, предназначенные для шульповых приводов

Поз.	Наименование	Артикул
1	Ответная планка для роликовой цапфы	13.700.01
2	Ответная планка для грибовидной цапфы	13.720.03
3	Ответная планка для монтажа в фурнитурном пазе	13.700.02
4	Запорная плата для шульпового привода при противоположном фурнитурном пазе	13.800.06
5	Ответная планка для угловой передачи	13.700.03



Специальные винты для крепления запорной платы
Артикул: 14.803.035

DK-R21 SilverLine

Маленькие окна

Технология окон
1-B-6635

Позиция 1

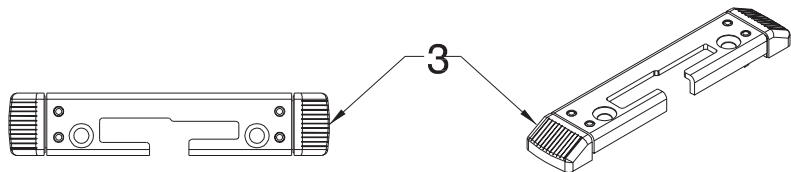
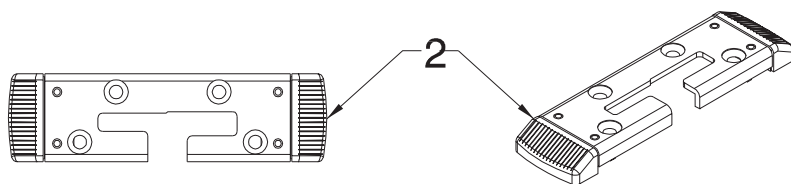
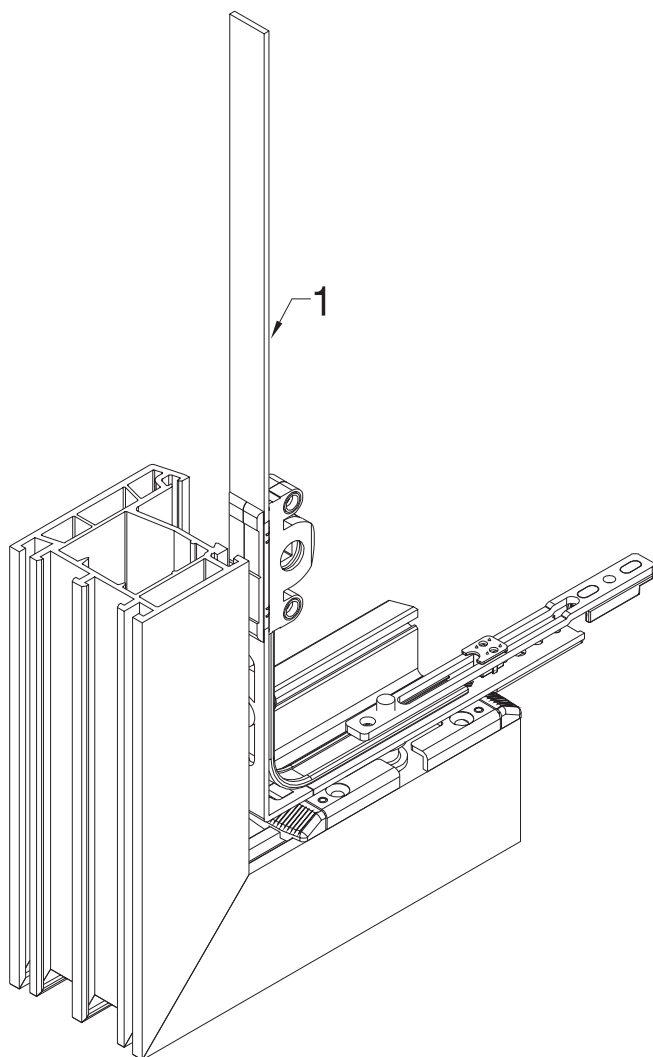
Артикул	Длина в мм	Высота ручки	Высота по фальцу
14.806.99	320	100	230 -330

Позиция 2 размер оси 13мм

Артикул	Профиль
13.425.51	Brüggmann AD лев.
13.425.52	Brüggmann AD прав.
13.421.21	Aluplast 4000 / Corona AD Dimex Comfort AD лев.
13.421.22	Aluplast 4000 / Corona AD Dimex Comfort AD прав.
13.421.11	Aluplast 2000 лев.
13.421.12	Aluplast 2000 прав.
13.421.31	Deceuninck 2000 лев.
13.421.32	Deceuninck 2000 прав.
13.421.41	Gealan 3000, 7000, 8000 л.
13.421.42	Gealan 3000, 7000,8000 пр.
13.422.51	Salamander 3D лев.
13.422.52	Salamander 3D прав.
13.422.61	Thyssen AD/MD лев.
13.422.62	Thyssen AD/MD прав.
13.421.61	KBE AD 70 лев.
13.421.62	KBE AD 70 прав.
13.421.81	Kömmerling VS, Future лев.
13.421.82	Kömmerling VS, Future пр.
13.422.31	Rehau S730 лев.
13.422.32	Rehau S730 пр.
13.422.21	Rehau Brilliant лев.
13.422.22	Rehau Brilliant прав.
13.422.41	Roplasto 4K лев.
13.422.42	Roplasto 4K прав.

Позиция 3 Размер оси 9мм

Артикул	Профиль
13.421.91	Panorama лев.
13.421.92	Panorama прав.
13.422.71	Trocal 900 лев.
13.422.72	Trocal 900 прав.
13.422.91	Veka Softline лев.
13.422.92	Veka Softline прав.
13.421.51	KBE AD лев.
13.421.52	KBE AD прав.



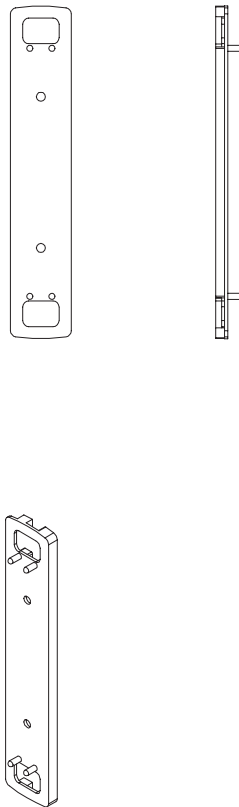
DK-R21 SilverLine

Подкладки

Технология окон
T-B-6640

**Подкладки для запорных плат
откидно-поворотных окон и
прветривателя**

Цвет - черный



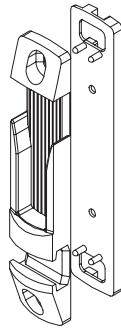
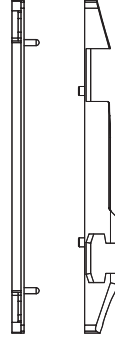
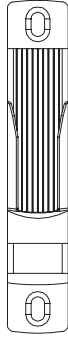
Артикул	Профиль
13.413.25	Rehau S 702
13.413.55	LB Plastics 7000
13.413.65	Osmopane compress
13.413.75	Duraflex
13.413.85	Trocal 900
13.413.95	Schüco AS
13.414.35	Brüggmann Serie 81
13.415.35	Veka 101017/018
13.428.85	Salamander Universal
13.428.85	KBE AD
13.433.55	KÖ VS
13.441.35	Duraflex 2200
13.443.65	Kömmerling F75/UK
13.448.45	Veka Softline
13.449.25	Thyssen L10/Z10
13.450.85	Brüggmann Euro 92
13.453.83	Salamander UNI NL
13.455.15	Rehau S730/S735
13.456.05	Aluplast AS, Rehau 796
13.445.25	Wavin PAD
13.458.35	Deceuninck S 2000/2100
13.462.15	Gealan 3000/7000/8000
13.474.25	Trocal Confort
13.476.85	Dimex
13.476.85	Helmitin KSL
13.484.15	Actual Panorama
13.430.95	Veka Topline
13.498.55	Actual S600
13.494.55	Salamander 2D/3D

DK-R21 SilverLine

Запорные платы для откидно-поворотных окон и проветривателя

Технология окон
1-B-6645

Запорная плата для откидно-поворотных окон
Артикул: 13.461.015



Подкладки см. стр. 1-B-6440

Запорная плата проветривателя для контролируемой вентиляции помещений. Возможность монтажа на приводе, угловой передаче и ножницах

Артикул	Исполнение
14.800.11	Отверстие под винт 10 мм
14.800.12	Отверстие под винт 6 мм
14.800.13	Отверстие под винт 14 мм

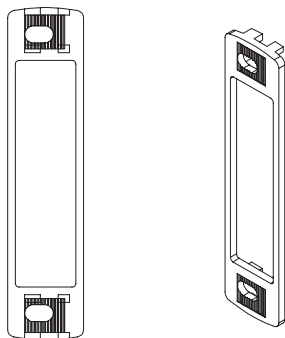
DK-R21 SilverLine

Подкладки

Технология окон
T-B-6650

Подкладки под ответные планки для шпингалетов с 2 гнездами и металлических защелок

Артикул	Профиль
04.002.495	Trocal 900
04.002.53	Wymar KÖAV
04.002.595	SchücoAS, Deceuninck 7124
04.002.605	Schüco 7130
04.003.125	KBE 106
04.004.355	Veka Softline
04.004.425	KÖVS
04.004.505	Wavin PAD, Aluplast 2000
04.005.145	Deceuninck 2000
04.005.235	Gealan 3000/7000/8000
04.005.525	Rehau 730/735
04.007.435	Trocal Economic
13.421.75	Veka Topline
04.002.43	Actual S600
04.002.385	Roplasto 6001 MD
13.410.15	Salamander 2D/3D
04.001.79	Schüco Corona
04.004.425	Aluplast 4000

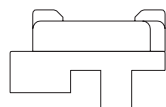
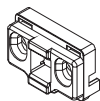
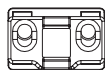


DK-R21 SilverLine

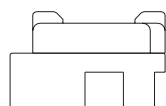
Ответная планка для шпингалета с одним гнездом

Технология окон
T-B-6655

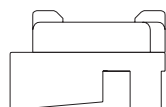
Ответная планка для шпингалета, регулируемая



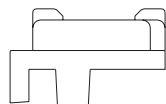
Veka Softline,
KBE AD



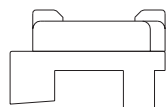
Dimex Komfort,
Schüco Corona,
Thyssen AD/MD



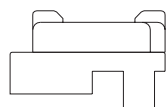
Kömmerling 3S/MPF



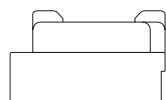
Salamander AD



Salamander 2D/3D/MD,
Gealan 3000



Aluplast 2000/3000,
Dimex Contour



Profilia MD

Артикул	Профиль
04.030.015	Veka Softline, KBE AD
04.030.025	Dimex Komfort, Schüco Corona, Thyssen AD/MD, Aluplast 4000
04.030.035	KÖ3S, MPF
04.030.045	Salamander AD
04.030.055	Salamander 2D/3D/MD,
04.030.065	Aluplast 2000/3000, Dimex Contour, Brüggmann AD, Veka Topline, Schüco Ct70
04.030.075	Profilia MD
04.030.055	Rehau S730/ S735/ Brillant / Basic/ Thermo
04.030.095	Gealan 2000, 3000, 5000, 6000, 7000, 8000
04.030.010	Trocal Confort с пазом

DK-R21 SilverLine

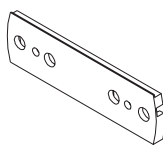
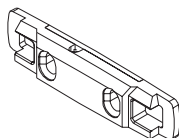
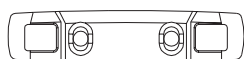
Ответная планка для шпингалета с двумя гнездами

Технология окон
T-B-6660

Ответная планка для шпингалета 13.702.01

Подкладки под ответные планки

Артикул	Профиль
13.468.25	Rehau S730/735
13.415.15	Trocal 900
13.464.25	KBE AD
13.470.25	Thyssen AD/MD
13.419.15	Aluplast 4000
13.400.25	Brümann AD/MD
13.479.55	Deceuninck Mondial 2000
13.476.85	Helmitin KSL
04.005.15	Roplasto 4K

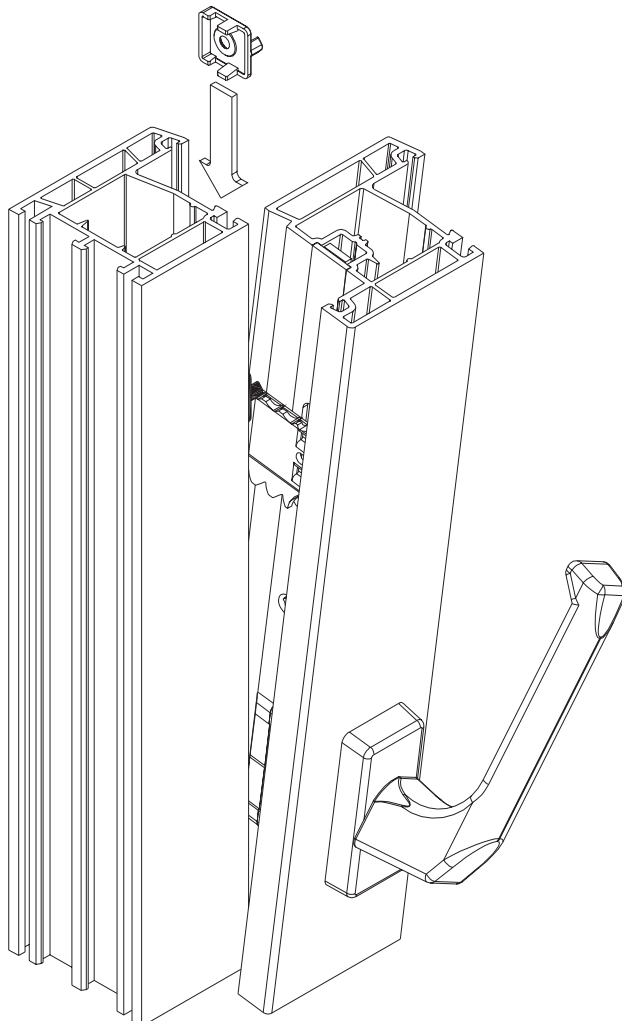
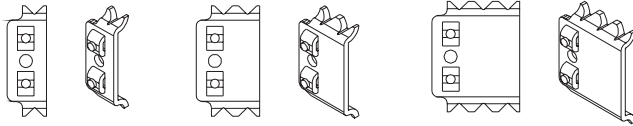


DK-R21 SilverLine

Позиционный проветриватель

Технология окон
1-B-6665

Позиционный проветриватель
с максимально тремя
возможными положениями
проветривания



Артикул	Поз. проветриватель
14.911.015	ширина 8 мм
14.911.025	ширина 16 мм
14.911.035	ширина 24 мм

Ответные планки для
позиционного проветривателя

Артикул	Профиль
14.912.015	Panorama
14.912.025	Trocal Economic с пазом, Innonova
14.912.035	Plastmo
14.912.045	Trocal 900
14.912.065	Salamander Uni
14.912.075	KBE
14.912.085	KÖVS
14.912.095	Aluplast 2000
14.912.105	Trocal Economic без паза
14.912.115	Veka Softline
14.912.125	Helmitin KSL, Thyssen
14.912.135	Roplasto 6001 AD
14.912.145	Spectus

Важно:

при применении позиционного
проветривателя пункт
откидывания находится по
горизонтальной оси

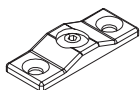
Шаблоны смотри стр. 1-B--8220

DK-R21 SilverLine

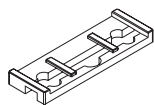
Принадлежности для арочных окон

Технология окон
1-B-6667

Набегающая для арок
Арт. № 14.811.48 SilverLine



Подкладки для набегающей и дополнительных ножниц



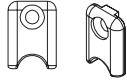
Артикул	Профиль
13.852.01	Aluplast 2000 / 4000 AD, Brüggmann AD/MD, Trocac Confort, Veka Topline
13.852.02	Gealan 3000, 7000, 8000 KBE AD 70 mm, Schüco Corona 70 mm
13.852.03	Kömmerling Eurodur, Futur Classic, Elegance
13.852.04	Rehau S730 AD/MD Brilliant, Roplasto 7001
13.852.05	Thyssen AD/MD, Deluxe
13.852.06	Veka Softline AD/MD

DK-R21 SilverLine

Дополнительные элементы и принадлежности

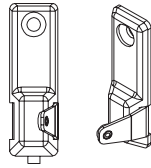
Технология окон
T-B-6680

1



1 Ограничитель хода,
ограничивает ход угловой
передачи на 90°.
Артикул: 14.814.01

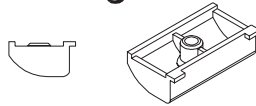
2



**2 Ограничитель поворота
ручки**

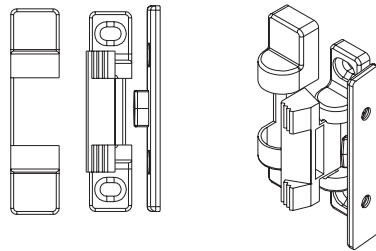
Артикул	Размер оси
14.814.04	13 мм прав.
14.814.05	13 мм лев.
14.814.09	9 мм прав.
14.814.10	9 мм лев.
14.814.14	13 мм прав. С нажимной пластиной
14.814.15	13 мм лев. С нажимной пластиной
14.814.16	9 мм прав. С нажимной пластиной
14.814.17	9 мм лев. С нажимной пластиной

3



3 Набегающая колодка,
профилезависимая,
для поддержки и сохранения
положения створок
(см. стр. 1-F-301)

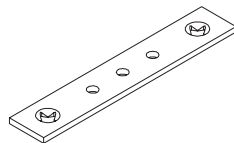
4



**4 Проветриватель, крепится
винтом**

Артикул.	Цвет
14.900.13	Белый
14.900.12	Коричневый

5



5 Концевик, 90 мм
Артикул: 14.803.75

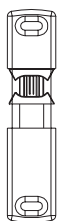
DK-R21 SilverLine

Металлические защелки

Технология окон
1-B-6682

Металлические защелки

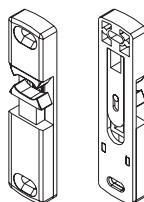
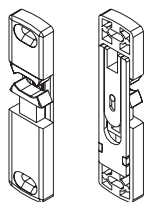
Поз.	Наименование	Артикул
1	ширина 20 мм	14.800.16
2	для шульпового привода	14.814.06



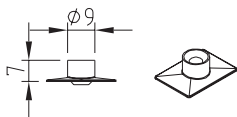
1



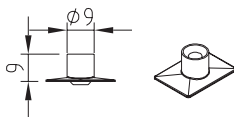
2



3



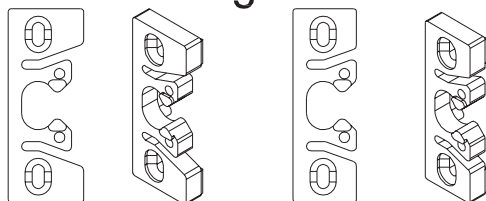
4



Цапфа защелки Ø9 мм

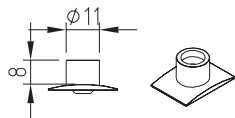
Поз.	Наименование	Артикул
3	высота 7 мм	14.814.11
4	высота 9 мм	14.814.07

5

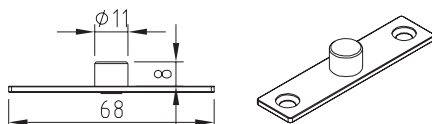


5 Пластмассовая защелка,
а) профилезависимая, размер
оси 9 мм (см. стр. 1-F-400)
б) профилезависимая, размер
оси 13 мм (см. стр. 1-F-405)

6



7



6 Цапфа защелки,
монтируемая на шульп
Артикул: 14.814.12

7 Цапфа защелки,
монтируемая в
фурнитурный паз
Артикул: 14.814.13

DK-R21 SilverLine

Защита от рассверливания

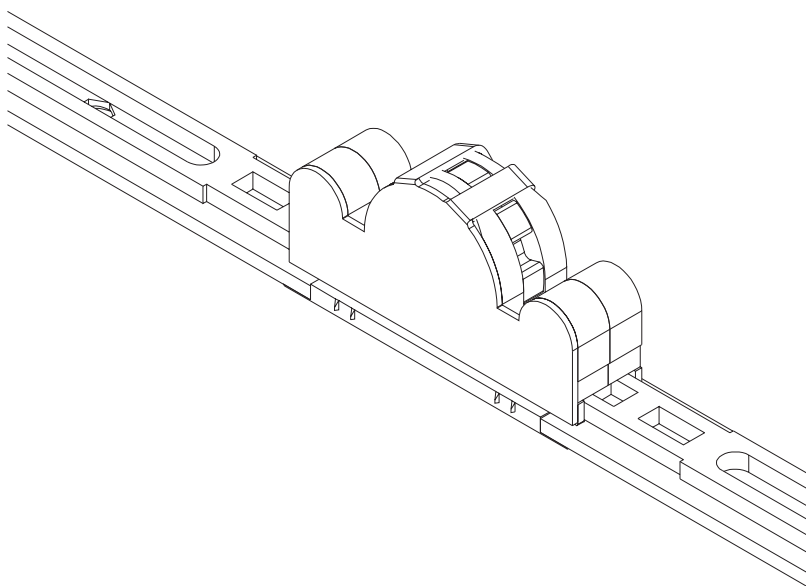
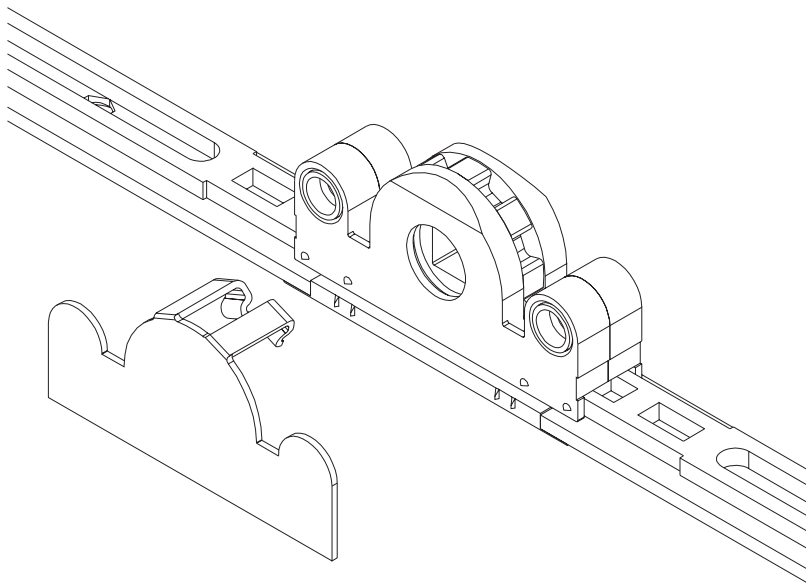
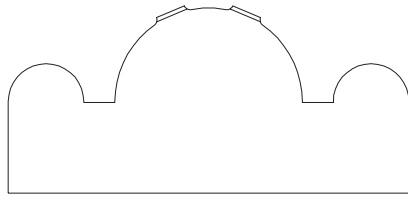
Технология окон
T-B-6685

Защита от рассверливания,
для защиты замка привода от
рассверливания снаружи

Материал: закаленная сталь,
толщиной 1 мм

Поверхность: оцинкованная и
хромированная

Артикул: 00.147.03.1



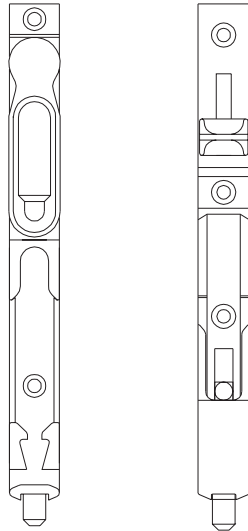
DK-R21 SilverLine

Шпингалет для штульповых окон

Технология окон
T-B-6690

Шпингалет для профилей с открытым фурнитурным пазом, разработан для штульповых окон со средним или константным приводом

Артикул	Наименование
14.813.51	Внизу, с запорной платой
14.813.52	Вверху, с ответной планкой
14.813.53	Внизу, с запорной платой паз 8x4
14.813.54	Вверху, с ответной планкой паз 8x4

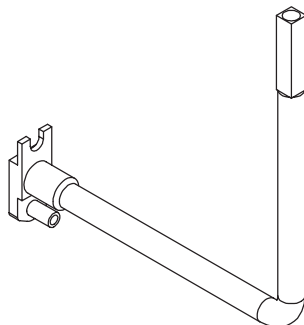


* Шпингалет для скрытого фурнитурного паза только по запросу

DK-R21 SilverLine

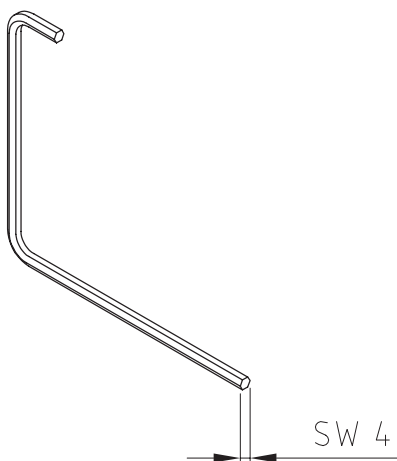
Технология окон
T-B-6700

Инструменты
для регулировки



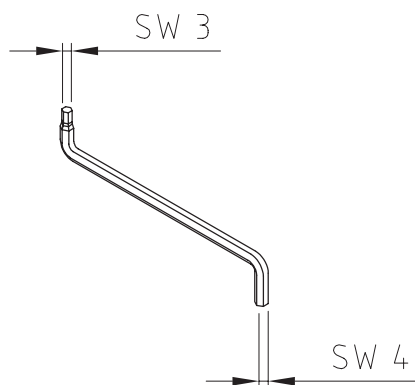
14.955.03

П/О - Монтажный рычаг для
вытяжки ножничного штифта и
поворота сердечника привода.



14.955.02

Ключ для регулировки всех
регулируемых деталей



14.955.01

Ключ для регулировки

DK-R21 SilverLine Технология окон 1-B-7200a

Обзор комплектности фурнитуры

Привод константный, 15мм дорнмас, белый, размер оси 13/20, 2 DV нижняя угловая опора регулируемая в двух плоскостях

Ширина		311-419	420-625	626 - 840	841 - 1060	1061 - 1280	1281 - 1500
Основные детали и детали по ширине							
			Кол.	Кол.	Кол.	Кол.	Кол.
1401241	Петля нижн 2DV ств. часть	1	1	1	1	1	1
1401221	Петля нижн 2DV рамн.часть	1	1	1	1	1	1
1401230	Накладка на ств. часть 2DV	1	1	1	1	1	1
1401204	Накладка на рамн. часть 2DV	1	1	1	1	1	1
14811000	Петля ножниц	1	1	1	1	1	1
1481107	Накл. на рамн. часть ножниц	1	1	1	1	1	1
1481105	Накл. на ств. часть ножниц	1	1	1	1	1	1
14809010	Нижняя часть ножниц 475	1	1				
14810110	Ножничный рычаг 475, 13мм	1	1				
14809020	Нижняя часть ножниц 690			1			
14810120	Ножничный рычаг 690, 13мм			1			
14809040	Нижняя часть ножниц 910 RZ				1		
14809050	Нижняя часть ножниц 1130 RZ					1	
14809060	Нижняя часть ножниц 1350						1
14810130	Ножничный рычаг 1350, 13мм				1	1	1
1370	Ответная планка для ножниц				1	1	1
1480101	Угловая передача 150x150 RZ1		1	1	1	1	1
1480103	Угловая передача 150x40 RZ1	1					
1370	Ответная планка для угл. пер.	1	1	1	1	1	1
1480211	Средний запор 200 RZ1				1		
1480212	Средний запор 400 RZ1					1	
1480213	Средний запор 600 RZ1						1
1370	Ответная планка средн. запор				1	1	1
1380...	Откидная плата лев. / прав.	1	1	1	1	1	1

DK-R21 SilverLine Технология окон 1-B-7200b

Обзор комплектности фурнитуры

Привод константный, 15мм дорнмас, белый, размер оси 13/20, 2 DV нижняя угловая опора регулируемая в двух плоскостях

Высота		311-419	420-625	626-840	841-1060	1061-1280	1281-1500
Артикул		Кол.	Кол.	Кол.	Кол.	Кол.	Кол.
411 - 560							
1480601	К-привод 410 без роликовой цапфы	1	1	1	1	1	
561 - 650							
1480602	К-привод 500 без роликовой цапфы	1	1	1	1	1	
1480201	Откидной фиксатор	1	1	1	1	1	
651-850							
1480603	К-привод 700 без роликовой цапфы	1	1	1	1	1	1
1480201	Откидной фиксатор	1	1	1	1	1	1
851 - 1050							
1480604	К-привод 900 с 1 роликовой цапфой	1	1	1	1	1	1
1370...	Ответная планка для привода	1	1	1	1	1	1
1480201	Откидной фиксатор	1	1	1	1	1	1
1480212	Средний запор 400 1RZ	1	1	1	1	1	1
1370...	Ответная планка для среднего запора	1	1	1	1	1	1
1051-1250							
1480605	К-привод 1100 с 1 роликовой цапфой	1	1	1	1	1	1
1370...	Ответная планка для привода	1	1	1	1	1	1
1480201	Откидной фиксатор	1	1	1	1	1	1
1480212	Средний запор 400 1RZ	1	1	1	1	1	1
1370...	Ответная планка для среднего запора	1	1	1	1	1	1
1251 - 1450							
1480606	К-привод 1300 с 1 роликовой цапфой		1	1	1	1	1
1370...	Ответная планка для привода		1	1	1	1	1
1480201	Откидной фиксатор		1	1	1	1	1
1480213	Средний запор 600 1RZ		1	1	1	1	1
1370...	Ответная планка для среднего запора		1	1	1	1	1
1451 - 1650							
1480607	К-привод 1500 с 1 роликовой цапфой			1	1	1	1
1370...	Ответная планка для привода			1	1	1	1
1480201	Откидной фиксатор			1	1	1	1
1480214	Средний запор 800 1RZ			1	1	1	1
1370...	Ответная планка для среднего запора			1	1	1	1

DK-R21 SilverLine Технология окон 1-B-7200c

Обзор комплектности фурнитуры

Привод константный, 15мм дорнмас, белый, размер оси 13/20, 2 DV нижняя угловая опора регулируемая в двух плоскостях

Высота		311-419	420- 625	626 - 840	841 - 1060	1061 - 1280	1281 - 1500
Артикул		Кол.	Кол.	Кол.	Кол.	Кол.	Кол.
1651 - 1850							
1480608	К-привод 1700 2RZ			1	1	1	1
1370...	Ответная планка для привода			2	2	2	2
1480201	Откидной фиксатор			1	1	1	1
1480214	Средний запор 800 1RZ боковой			1	1	1	1
1370...	Ответная планка для среднего запора			1	1	1	1
1851 - 2100							
1480609	К-привод 1900 2RZ			1	1	1	1
1370...	Ответная планка для привода			2	2	2	2
1480201	Откидной фиксатор			1	1	1	1
1480016	Металлическая защелка 20мм			1	1	1	1
0400...	Подкладка для металлической защелки			1	1	1	1
1480214	Средний запор 800 1RZ боковой			1	1	1	1
1370...	Ответная планка для среднего запора			1	1	1	1
1480215	Дополнительный запор T600 1RZ боковой			1	1	1	1
1370...	Ответная планка для доп. запора T600			1	1	1	1
2101 - 2350							
1480610	К-привод 2200 2RZ			1	1	1	1
1370...	Ответная планка для привода			2	2	2	2
1480201	Откидной фиксатор			1	1	1	1
1480016	Металлическая защелка 20мм			1	1	1	1
0400...	Подкладка для металлической защелки			1	1	1	1
1480214	Средний запор 800 1RZ боковой			1	1	1	1
1370...	Ответная планка для среднего запора			1	1	1	1
1480215	Дополнительный запор T600 1RZ боковой			1	1	1	1
1370...	Ответная планка для доп. запора T600			1	1	1	1

DK-R21 SilverLine

Технология окон
1-B-7202a

Обзор комплектности фурнитуры

Привод константный, 15мм дорнмас, белый, размер оси 13/20, 2 DV нижняя угловая опора регулируемая в двух плоскостях, с микролифтом

Ширина		311-419	420-625	626 - 840	841 - 1060	1061 - 1280	1281 - 1500
Основные детали и детали по ширине		Кол.	Кол.	Кол.	Кол.	Кол.	Кол.
1401241	Петля нижн 2DV ств. часть	1	1	1	1	1	1
1401221	Петля нижн 2DV рамн.часть	1	1	1	1	1	1
1401230	Накладка на ств. часть 2DV	1	1	1	1	1	1
1401204	Накладка на рамн. часть 2DV	1	1	1	1	1	1
1481100	Петля ножниц	1	1	1	1	1	1
1481107	Накл. на рамн. часть ножниц	1	1	1	1	1	1
1481105	Накл. на ств. часть ножниц	1	1	1	1	1	1
1480301/2	Микролифт лев./ прав.	1	1	1	1	1	1
14803..	Набегающая пластина	1	1	1	1	1	1
1480901	Нижняя часть ножниц 475	1	1				
1481011	Ножничный рычаг 475, 13мм	1	1				
1480902	Нижняя часть ножниц 690			1			
1481012	Ножничный рычаг 690, 13мм			1			
1480904	Нижняя часть ножниц 910 RZ				1		
1480905	Нижняя часть ножниц 1130 RZ					1	
1480906	Нижняя часть ножниц 1350						1
1481013	Ножничный рычаг 1350, 13мм				1	1	1
1370...	Ответная планка для ножниц				1	1	1
1480101	Угловая передача 150x150 RZ1		1	1	1	1	1
1480103	Угловая передача 150x40 RZ1	1					
1370...	Ответная планка для угл. пер.	1	1	1	1	1	1
1480211	Средний запор 200 RZ1				1		
1480212	Средний запор 400 RZ1					1	
1480213	Средний запор 600 RZ1						1
1370...	Ответная планка средн. запор				1	1	1
1380...	Откидная плата лев. / прав.	1	1	1	1	1	1

Обзор комплектности фурнитуры

Привод константный, 15мм дорнмас, белый, размер оси 13/20, 2 DV нижняя угловая опора регулируемая в двух плоскостях, с микролифтом

Высота		311-419	420- 625	626 - 840	841 - 1060	1061 - 1280	1281 - 1500
Артикул		Кол.	Кол.	Кол.	Кол.	Кол.	Кол.
411 - 560							
1480601	К-привод 410 без роликовой цапфы	1	1	1	1	1	
561 - 650							
1480602	К-привод 500 без роликовой цапфы	1	1	1	1	1	
1480201	Откидной фиксатор	1	1	1	1	1	
651-850							
1480603	К-привод 700 без роликовой цапфы	1	1	1	1	1	1
1480201	Откидной фиксатор	1	1	1	1	1	1
851 - 1050							
1480604	К-привод 900 с 1 роликовой цапфой	1	1	1	1	1	1
1370...	Ответная планка для привода	1	1	1	1	1	1
1480201	Откидной фиксатор	1	1	1	1	1	1
1480212	Средний запор 400 1RZ	1	1	1	1	1	1
1370...	Ответная планка для среднего запора	1	1	1	1	1	1
1051-1250							
1480605	К-привод 1100 с 1 роликовой цапфой	1	1	1	1	1	1
1370...	Ответная планка для привода	1	1	1	1	1	1
1480201	Откидной фиксатор	1	1	1	1	1	1
1480212	Средний запор 400 1RZ	1	1	1	1	1	1
1370...	Ответная планка для среднего запора	1	1	1	1	1	1
1251 - 1450							
1480606	К-привод 1300 с 1 роликовой цапфой		1	1	1	1	1
1370...	Ответная планка для привода		1	1	1	1	1
1480201	Откидной фиксатор		1	1	1	1	1
1480213	Средний запор 600 1RZ		1	1	1	1	1
1370...	Ответная планка для среднего запора		1	1	1	1	1
1451 - 1650							
1480607	К-привод 1500 с 1 роликовой цапфой			1	1	1	1
1370...	Ответная планка для привода			1	1	1	1
1480201	Откидной фиксатор			1	1	1	1
1480214	Средний запор 800 1RZ			1	1	1	1
1370...	Ответная планка для среднего запора			1	1	1	1

DK-R21 SilverLine Технология окон 1-B-7202c

Обзор комплектности фурнитуры

Привод константный, 15мм дорнмас, белый, размер оси 13/20, 2 DV нижняя угловая опора регулируемая в двух плоскостях, с микролифтом

Высота		311-419	420- 625	626 - 840	841 - 1060	1061 - 1280	1281 - 1500
Артикул		Кол.	Кол.	Кол.	Кол.	Кол.	Кол.
1651 - 1850							
1480608	К-привод 1700 2RZ			1	1	1	1
1370...	Ответная планка для привода			2	2	2	2
1480201	Откидной фиксатор			1	1	1	1
1480214	Средний запор 800 1RZ боковой			1	1	1	1
1370...	Ответная планка для среднего запора			1	1	1	1
1851 - 2100							
1480609	К-привод 1900 2RZ			1	1	1	1
1370...	Ответная планка для привода			2	2	2	2
1480201	Откидной фиксатор			1	1	1	1
1480214	Средний запор 800 1RZ боковой			1	1	1	1
1370...	Ответная планка для среднего запора			1	1	1	1
1480215	Дополнительный запор T600 1RZ боковой			1	1	1	1
1370...	Ответная планка для доп. запора T600			1	1	1	1
1480016	Металлическая защелка 20мм			1	1	1	1
0400...	Подкладка для металлической защелки			1	1	1	1
2101 - 2350							
1480610	К-привод 2200 2RZ			1	1	1	1
1370...	Ответная планка для привода			2	2	2	2
1480201	Откидной фиксатор			1	1	1	1
1480214	Средний запор 800 1RZ боковой			1	1	1	1
1370...	Ответная планка для среднего запора			1	1	1	1
1480215	Дополнительный запор T600 1RZ боковой			1	1	1	1
1370...	Ответная планка для доп. запора T600			1	1	1	1
1480016	Металлическая защелка 20мм			1	1	1	1
0400...	Подкладка для металлической защелки			1	1	1	1

DK-R21 SilverLine Технология окон 1-B-7204a

Обзор комплектности фурнитуры

Привод константный, 15мм дорнмас, белый, размер оси 13/20, 2 DV нижняя угловая опора регулируемая в двух плоскостях, с блокиратором поворота ручки

Ширина		311-419	420- 625	626 - 840	841 - 1060	1061 - 1280	1281 - 1500
Основные детали и детали по ширине		Кол.	Кол.	Кол.	Кол.	Кол.	Кол.
1401241	Петля нижн 2DV ств. часть	1	1	1	1	1	1
1401221	Петля нижн 2DV рамн.часть	1	1	1	1	1	1
1401230	Накладка на ств. часть 2DV	1	1	1	1	1	1
1401204	Накладка на рамн. часть 2DV	1	1	1	1	1	1
1481100	Петля ножниц	1	1	1	1	1	1
1481107	Накл. на рамн. часть ножниц	1	1	1	1	1	1
1481105	Накл. на ств. часть ножниц	1	1	1	1	1	1
1481405/4	Блокиратор поворота ручки 13мм лев./прав	1	1	1	1	1	1
1480901	Нижняя часть ножниц 475	1	1				
1481011	Ножничный рычаг 475, 13мм	1	1				
1480902	Нижняя часть ножниц 690			1			
1481012	Ножничный рычаг 690, 13мм			1			
1480904	Нижняя часть ножниц 910 RZ				1		
1480905	Нижняя часть ножниц 1130 RZ					1	
1480906	Нижняя часть ножниц 1350						1
1481013	Ножничный рычаг 1350, 13мм				1	1	1
1370...	Ответная планка для ножниц				1	1	1
1480101	Угловая передача 150x150 RZ1		1	1	1	1	1
1480103	Угловая передача 150x40 RZ1	1					
1370...	Ответная планка для угл. пер.	1	1	1	1	1	1
1480211	Средний запор 200 RZ1				1		
1480212	Средний запор 400 RZ1					1	
1480213	Средний запор 600 RZ1						1
1370...	Ответная планка средн. запор				1	1	1
1380...	Откидная плата лев. / прав.	1	1	1	1	1	1

DK-R21 SilverLine Технология окон 1-B-7204b

Обзор комплектности фурнитуры

Привод константный, 15мм дорнмас, белый, размер оси 13/20, 2 DV нижняя угловая опора регулируемая в двух плоскостях, с блокиратором поворота ручки

Высота		311-419	420- 625	626 - 840	841 - 1060	1061 - 1280	1281 - 1500
Артикул		Кол.	Кол.	Кол.	Кол.	Кол.	Кол.
411 - 560							
1480601	К-привод 410 без роликовой цапфы	1	1	1	1	1	
561 - 650							
1480602	К-привод 500 без роликовой цапфы	1	1	1	1	1	
1480201	Откидной фиксатор	1	1	1	1	1	
651-850							
1480603	К-привод 700 без роликовой цапфы	1	1	1	1	1	1
1480201	Откидной фиксатор	1	1	1	1	1	1
851 - 1050							
1480604	К-привод 900 с 1 роликовой цапфой	1	1	1	1	1	1
1370...	Ответная планка для привода	1	1	1	1	1	1
1480201	Откидной фиксатор	1	1	1	1	1	1
1480212	Средний запор 400 1RZ	1	1	1	1	1	1
1370...	Ответная планка для среднего запора	1	1	1	1	1	1
1051-1250							
1480605	К-привод 1100 с 1 роликовой цапфой	1	1	1	1	1	1
1370...	Ответная планка для привода	1	1	1	1	1	1
1480201	Откидной фиксатор	1	1	1	1	1	1
1480212	Средний запор 400 1RZ	1	1	1	1	1	1
1370...	Ответная планка для среднего запора	1	1	1	1	1	1
1251 - 1450							
1480606	К-привод 1300 с 1 роликовой цапфой		1	1	1	1	1
1370...	Ответная планка для привода		1	1	1	1	1
1480201	Откидной фиксатор		1	1	1	1	1
1480213	Средний запор 600 1RZ		1	1	1	1	1
1370...	Ответная планка для среднего запора		1	1	1	1	1
1451 - 1650							
1480607	К-привод 1500 с 1 роликовой цапфой			1	1	1	1
1370...	Ответная планка для привода			1	1	1	1
1480201	Откидной фиксатор			1	1	1	1
1480214	Средний запор 800 1RZ			1	1	1	1
1370...	Ответная планка для среднего запора			1	1	1	1
1651 - 1850							
1480608	К-привод 1700 2RZ			1	1	1	1
1370...	Ответная планка для привода			2	2	2	2
1480201	Откидной фиксатор			1	1	1	1
1480214	Средний запор 800 1RZ боковой			1	1	1	1
1370...	Ответная планка для среднего запора			1	1	1	1

DK-R21 SilverLine Технология окон 1-B-7204c

Обзор комплектности фурнитуры

Привод константный, 15мм дорнмас, белый, размер оси 13/20, 2 DV нижняя угловая опора регулируемая в двух плоскостях, с блокиратором поворота ручки

Высота		311-419	420- 625	626 - 840	841 - 1060	1061 - 1280	1281 - 1500
Артикул		Кол.	Кол.	Кол.	Кол.	Кол.	Кол.
1851 - 2100							
1480609	К-привод 1900 2RZ			1	1	1	1
1370...	Ответная планка для привода			2	2	2	2
1480201	Откидной фиксатор			1	1	1	1
1480214	Средний запор 800 1RZ боковой			1	1	1	1
1370...	Ответная планка для среднего запора			1	1	1	1
1480215	Дополнительный запор T600 1RZ боковой			1	1	1	1
1370...	Ответная планка для доп. запора T600			1	1	1	1
1480016	Металлическая защелка 20мм			1	1	1	1
0400	Подкладка для металлической защелки			1	1	1	1
2101 - 2350							
1480610	К-привод 2200 2RZ			1	1	1	1
1370...	Ответная планка для привода			2	2	2	2
1480201	Откидной фиксатор			1	1	1	1
1480214	Средний запор 800 1RZ боковой			1	1	1	1
1370...	Ответная планка для среднего запора			1	1	1	1
1480215	Дополнительный запор T600 1RZ боковой			1	1	1	1
1370...	Ответная планка для доп. запора T600			1	1	1	1
1480016	Металлическая защелка 20мм			1	1	1	1
0400	Подкладка для металлической защелки			1	1	1	1

DK-R21 SilverLine Технология окон 1-B-7206a

Обзор комплектности фурнитуры

Привод константный, 15мм дорнмас, белый, размер оси 13/20, 2 DV нижняя угловая опора регулируемая в двух плоскостях, с блокиратором поворота ручки, микролифт

Ширина		311-419	420- 625	626 - 840	841 - 1060	1061 - 1280	1281 - 1500
Основные детали и детали по ширине		Кол.	Кол.	Кол.	Кол.	Кол.	Кол.
1401241	Петля нижн 2DV ств. часть	1	1	1	1	1	1
1401221	Петля нижн 2DV рамн.часть	1	1	1	1	1	1
1401230	Накладка на ств. часть 2DV	1	1	1	1	1	1
1401204	Накладка на рамн. часть 2DV	1	1	1	1	1	1
1481100	Петля ножниц	1	1	1	1	1	1
1481107	Накл. на рамн. часть ножниц	1	1	1	1	1	1
1481105	Накл. на ств. часть ножниц	1	1	1	1	1	1
1481405/4	Блокиратор поворота ручки 13мм лев./прав.	1	1	1	1	1	1
1480301/2	Микролифт лев./прав.	1	1	1	1	1	1
14803..	Набегающая пластина	1	1	1	1	1	1
1480901	Нижняя часть ножниц 475	1	1				
1481011	Ножничный рычаг 475, 13мм	1	1				
1480902	Нижняя часть ножниц 690			1			
1481012	Ножничный рычаг 690, 13мм			1			
1480904	Нижняя часть ножниц 910 RZ				1		
1480905	Нижняя часть ножниц 1130 RZ					1	
1480906	Нижняя часть ножниц 1350						1
1481013	Ножничный рычаг 1350, 13мм				1	1	1
1370...	Ответная планка для ножниц				1	1	1
1480101	Угловая передача 150x150 RZ1		1	1	1	1	1
1480103	Угловая передача 150x40 RZ1	1					
1370...	Ответная планка для угл. пер.	1	1	1	1	1	1
1480211	Средний запор 200 RZ1				1		
1480212	Средний запор 400 RZ1					1	
1480213	Средний запор 600 RZ1						1
1370...	Ответная планка средн. запор				1	1	1
1380...	Откидная плата лев. / прав.	1	1	1	1	1	1

Обзор комплектности фурнитуры

Привод константный, 15мм дорнмас, белый, размер оси 13/20, 2 DV нижняя угловая опора регулируемая в двух плоскостях, с блокиратором поворота ручки, микролифт

Высота		311-419	420- 625	626 - 840	841 - 1060	1061 - 1280	1281 - 1500
Артикул		Кол.	Кол.	Кол.	Кол.	Кол.	Кол.
411 - 560							
1480601	К-привод 410 без роликовой цапфы	1	1	1	1	1	
561 - 650							
1480602	К-привод 500 без роликовой цапфы	1	1	1	1	1	
1480201	Откидной фиксатор	1	1	1	1	1	
651-850							
1480603	К-привод 700 без роликовой цапфы	1	1	1	1	1	1
1480201	Откидной фиксатор	1	1	1	1	1	1
851 - 1050							
1480604	К-привод 900 с 1 роликовой цапфой	1	1	1	1	1	1
1370...	Ответная планка для привода	1	1	1	1	1	1
1480201	Откидной фиксатор	1	1	1	1	1	1
1480212	Средний запор 400 1RZ	1	1	1	1	1	1
1370...	Ответная планка для среднего запора	1	1	1	1	1	1
1051-1250							
1480605	К-привод 1100 с 1 роликовой цапфой	1	1	1	1	1	1
1370...	Ответная планка для привода	1	1	1	1	1	1
1480201	Откидной фиксатор	1	1	1	1	1	1
1480212	Средний запор 400 1RZ	1	1	1	1	1	1
1370...	Ответная планка для среднего запора	1	1	1	1	1	1
1251 - 1450							
1480606	К-привод 1300 с 1 роликовой цапфой		1	1	1	1	1
1370...	Ответная планка для привода		1	1	1	1	1
1480201	Откидной фиксатор		1	1	1	1	1
1480213	Средний запор 600 1RZ		1	1	1	1	1
1370...	Ответная планка для среднего запора		1	1	1	1	1
1451 - 1650							
1480607	К-привод 1500 с 1 роликовой цапфой			1	1	1	1
1370...	Ответная планка для привода			1	1	1	1
1480201	Откидной фиксатор			1	1	1	1
1480214	Средний запор 800 1RZ			1	1	1	1
1370...	Ответная планка для среднего запора			1	1	1	1

DK-R21 SilverLine Технология окон 1-B-7206c

Обзор комплектности фурнитуры

Привод константный, 15мм дорнмас, белый, размер оси 13/20, 2 DV нижняя угловая опора регулируемая в двух плоскостях, с блокиратором поворота ручки, микролифт

Высота		311-419	420- 625	626 - 840	841 - 1060	1061 - 1280	1281 - 1500
Артикул		Кол.	Кол.	Кол.	Кол.	Кол.	Кол.
1651 - 1850							
1480608	К-привод 1700 2RZ			1	1	1	1
1370...	Ответная планка для привода			2	2	2	2
1480201	Откидной фиксатор			1	1	1	1
1480214	Средний запор 800 1RZ боковой			1	1	1	1
1370...	Ответная планка для среднего запора			1	1	1	1
1851 - 2100							
1480609	К-привод 1900 2RZ			1	1	1	1
1370...	Ответная планка для привода			2	2	2	2
1480201	Откидной фиксатор			1	1	1	1
1480214	Средний запор 800 1RZ боковой			1	1	1	1
1370...	Ответная планка для среднего запора			1	1	1	1
1480215	Дополнительный запор T600 1RZ боковой			1	1	1	1
1370...	Ответная планка для доп. запора T600			1	1	1	1
1480016	Металлическая защелка 20мм			1	1	1	1
0400...	Подкладка для металлической защелки			1	1	1	1
2101 - 2350							
1480610	К-привод 2200 2RZ			1	1	1	1
1370...	Ответная планка для привода			2	2	2	2
1480201	Откидной фиксатор			1	1	1	1
1480214	Средний запор 800 1RZ боковой			1	1	1	1
1370...	Ответная планка для среднего запора			1	1	1	1
1480215	Дополнительный запор T600 1RZ боковой			1	1	1	1
1370...	Ответная планка для доп. запора T600			1	1	1	1
1480016	Металлическая защелка 20мм			1	1	1	1
0400...	Подкладка для металлической защелки			1	1	1	1

DK-R21 SilverLine

Технология окон
1-B-7210a

Обзор комплектности фурнитуры

Привод константный, базовая надежность I, 15мм дорнмас, белый, размер оси 13/20, 2 DV нижняя угловая опора регулируемая в двух плоскостях

Ширина		311-419	420-625	626 - 840	841 - 1060	1061 - 1280	1281 - 1500
Основные детали и детали по ширине							
		Кол.	Кол.	Кол.	Кол.	Кол.	Кол.
1401241	Петля нижн 2DV ств. часть	1	1	1	1	1	1
1401221	Петля нижн 2DV рамн.часть	1	1	1	1	1	1
1401230	Накладка на ств. часть 2DV	1	1	1	1	1	1
1401204	Накладка на рамн. часть 2DV	1	1	1	1	1	1
1481100	Петля ножниц	1	1	1	1	1	1
1481107	Накл. на рамн. часть ножниц	1	1	1	1	1	1
1481105	Накл. на ств. часть ножниц	1	1	1	1	1	1
1480901	Нижняя часть ножниц 475	1	1				
1481011	Ножничный рычаг 475, 13мм	1	1				
1480902	Нижняя часть ножниц 690			1			
1481012	Ножничный рычаг 690, 13мм			1			
1480904	Нижняя часть ножниц 910 RZ				1		
1480905	Нижняя часть ножниц 1130 RZ					1	
1480906	Нижняя часть ножниц 1350						1
1481013	Ножничный рычаг 1350, 13мм				1	1	1
1370...	Ответная планка для ножниц				1	1	1
1480101	Угловая передача 150x150 RZ1		1	1	1	1	1
1480103	Угловая передача 150x40 RZ1	1					
1370...	Ответная планка для угл. пер.	1	1	1	1	1	1
1480311	Конечный удлинитель 200 RZ1				1		
1480312	Конечный удлинитель 400 RZ1					1	
1480313	Конечный удлинитель 600 RZ1						1
1370...	Ответная планка конечный удлинитель				1	1	1

DK-R21 SilverLine Технология окон 1-B-7210b

Обзор комплектности фурнитур

Привод константный, базовая надежность I, 15мм дорнмас, белый, размер оси 13/20, 2 DV нижняя угловая опора регулируемая в двух плоскостях

Высота		311-419	420- 625	626 - 840	841 - 1060	1061 - 1280	1281 - 1500
Артикул		Кол.	Кол.	Кол.	Кол.	Кол.	Кол.
411 - 560							
1480601	К-привод 410 без роликовой цапфы	1	1	1			
1380...	Откидная плата лев./ прав.	1	1	1			
561 - 650							
1480602	К-привод 500 без роликовой цапфы	1	1	1	1	1	
1480111	Угловая передача 1PZ	1	1	1	1	1	
1382...	BSK - Откидная плата лев./ прав.	1	1	1	1	1	
651-850							
1480603	К-привод 700 без роликовой цапфы	1	1	1	1	1	1
1480111	Угловая передача 1PZ	1	1	1	1	1	1
1382...	BSK - Откидная плата лев./ прав.	1	1	1	1	1	1
851 - 1050							
1480604	К-привод 900 RZ1	1	1	1	1	1	1
1370...	Ответная планка для привода	1	1	1	1	1	1
1480111	Угловая передача 1PZ	1	1	1	1	1	1
1382...	BSK - Откидная плата лев./ прав.	1	1	1	1	1	1
1480212	Средний запор 400 1RZ	1	1	1	1	1	1
1370...	Ответная планка для среднего запора	1	1	1	1	1	1
1051-1250							
1480605	К-привод 1100 RZ1	1	1	1	1	1	1
1370...	Ответная планка для привода	1	1	1	1	1	1
1480111	Угловая передача 1PZ	1	1	1	1	1	1
1382...	BSK - Откидная плата лев./ прав.	1	1	1	1	1	1
1480212	Средний запор 400 1RZ	1	1	1	1	1	1
1370...	Ответная планка для среднего запора	1	1	1	1	1	1
1251 - 1450							
1480606	К-привод 1300 RZ1		1	1	1	1	1
1370...	Ответная планка для привода		1	1	1	1	1
1480111	Угловая передача 1PZ		1	1	1	1	1
1382...	BSK - Откидная плата лев./ прав.		1	1	1	1	1
1480213	Средний запор 600 1RZ боковой		1	1	1	1	1
1370...	Ответная планка для среднего запора		1	1	1	1	1

DK-R21 SilverLine Технология окон 1-B-7210c

Обзор комплектности фурнитуры

Привод константный, базовая надежность I, 15мм дорнмас, белый, размер оси 13/20, 2 DV нижняя угловая опора регулируемая в двух плоскостях

Высота		311-419	420- 625	626 - 840	841 - 1060	1061 - 1280	1281 - 1500
Артикул.		Кол.	Кол.	Кол.	Кол.	Кол.	Кол.
1451 - 1650							
1480607	К-привод 1500 1RZ			1	1	1	1
1370...	Ответная планка для привода			1	1	1	1
1480111	Угловая передача 1PZ			1	1	1	1
1382...	BSK - Откидная плата лев./ прав.			1	1	1	1
1480214	Средний запор боковой 800 1RZ			1	1	1	1
1370...	Ответная планка для среднего запора			1	1	1	1
1651 - 1850							
1480608	К-привод 1700 2RZ			1	1	1	1
1370...	Ответная планка для привода			2	2	2	2
1480111	Угловая передача 1PZ			1	1	1	1
1382...	BSK - Откидная плата лев./ прав.			1	1	1	1
1480214	Средний запор боковой 800 1RZ			1	1	1	1
1370...	Ответная планка для среднего запора			1	1	1	1
1851 - 2100							
1480609	К-привод 1900 2RZ			1	1	1	1
1370...	Ответная планка для привода			2	2	2	2
1480111	Угловая передача 1PZ			1	1	1	1
1382...	BSK - Откидная плата лев./ прав.			1	1	1	1
1480214	Средний запор боковой 800 1RZ			1	1	1	1
1370...	Ответная планка для среднего запора			1	1	1	1
1480215	Дополнительный запор T600 1RZ			1	1	1	1
1370...	Ответная планка для доп. запора. T600			1	1	1	1
1480016	Металлическая защелка 20мм			1	1	1	1
0400...	Подкладка для металлической защелки			1	1	1	1
2101 - 2350							
1480610	К-привод 2200 2RZ			1	1	1	1
1370...	Ответная планка для привода			2	2	2	2
1480111	Угловая передача 1PZ			1	1	1	1
1382...	BSK - Откидная плата лев./ прав.			1	1	1	1
1480214	Средний запор боковой 800 1RZ			1	1	1	1
1370...	Ответная планка для среднего запора			1	1	1	1
1480215	Дополнительный запор T600 1RZ			1	1	1	1
1370...	Ответная планка для доп. запора. T600			1	1	1	1
1480016	Металлическая защелка 20мм			1	1	1	1
0400...	Подкладка для металлической защелки			1	1	1	1

DK-R21 SilverLine

Технология окон
1-B-7212a

Обзор комплектности фурнитуры

Привод константный, базовая надежность I, 15мм дорнмас, белый, размер оси 13/20, 2 DV нижняя угловая опора регулируемая в двух плоскостях, микролифт

Ширина		311-419	420- 625	626 - 840	841 - 1060	1061 - 1280	1281 - 1500
Основные детали и детали по ширине							
		Кол.	Кол.	Кол.	Кол.	Кол.	Кол.
1401241	Петля нижн 2DV ств. часть	1	1	1	1	1	1
1401221	Петля нижн 2DV рамн.часть	1	1	1	1	1	1
1401230	Накладка на ств. часть 2DV	1	1	1	1	1	1
1401204	Накладка на рамн. часть 2DV	1	1	1	1	1	1
1481100	Петля ножниц	1	1	1	1	1	1
1481107	Накл. на рамн. часть ножниц	1	1	1	1	1	1
1481105	Накл. на ств. часть ножниц	1	1	1	1	1	1
1480303/4	Микролифт лев./ прав.	1	1	1	1	1	1
14803..	Набегающая пластина	1	1	1	1	1	1
1480901	Нижняя часть ножниц 475	1	1				
1481011	Ножничный рычаг 475, 13мм	1	1				
1480902	Нижняя часть ножниц 690			1			
1481012	Ножничный рычаг 690, 13мм			1			
1480904	Нижняя часть ножниц 910 RZ				1		
1480905	Нижняя часть ножниц 1130 RZ					1	
1480906	Нижняя часть ножниц 1350						1
1481013	Ножничный рычаг 1350, 13мм				1	1	1
1370...	Ответная планка для ножниц				1	1	1
1480101	Угловая передача 150x150 RZ1		1	1	1	1	1
1480103	Угловая передача 150x40 RZ1	1					
1370...	Ответная планка для угл. пер.	1	1	1	1	1	1
1480311	Концевой удлинитель 300 RZ1				1		
1480312	Концевой удлинитель 450 RZ1					1	
1480313	Концевой удлинитель 600 RZ1						1
1370...	Ответная планка для конц. удлинителя				1	1	1

DK-R21 SilverLine

Технология окон
1-B-7212b

Обзор комплектности фурнитуры

Привод константный, базовая надежность I, 15мм дорнмас, белый, размер оси 13/20, 2 DV нижняя угловая опора регулируемая в двух плоскостях, микролифт

Высота		311-419	420- 625	626 - 840	841 - 1060	1061 - 1280	1281 - 1500
Артикул		Кол.	Кол.	Кол.	Кол.	Кол.	Кол.
411 - 560							
1480601	К-привод 410 без роликовой цапфы	1	1	1			
1380...	Откидная плата лев./ прав.	1	1	1			
561 - 650							
1480602	К-привод 500 без роликовой цапфы	1	1	1	1	1	
1480111	Угловая передача 1PZ	1	1	1	1	1	
1382...	BSK-откидная плата лев./ прав.	1	1	1	1	1	
651-850							
1480603	К-привод 700 без роликовой цапфы	1	1	1	1	1	1
1480111	Угловая передача 1PZ	1	1	1	1	1	1
1382...	BSK-откидная плата лев./ прав.	1	1	1	1	1	1
851 - 1050							
1480604	К-привод 900 1RZ	1	1	1	1	1	1
1370...	Ответная планка для привода	1	1	1	1	1	1
1480111	Угловая передача 1PZ	1	1	1	1	1	1
1382...	BSK-откидная плата лев./ прав.	1	1	1	1	1	1
1480212	Средний запор 400 1RZ	1	1	1	1	1	1
1370...	Ответная планка для среднего запора	1	1	1	1	1	1
1051-1250							
1480605	К-привод 1100 1RZ	1	1	1	1	1	1
1370...	Ответная планка для привода	1	1	1	1	1	1
1480111	Угловая передача 1PZ	1	1	1	1	1	1
1382...	BSK-откидная плата лев./ прав.	1	1	1	1	1	1
1480212	Средний запор 400 1RZ	1	1	1	1	1	1
1370...	Ответная планка для среднего запора	1	1	1	1	1	1
1251 - 1450							
1480606	К-привод 1300 1RZ		1	1	1	1	1
1370...	Ответная планка для привода		1	1	1	1	1
1480111	Угловая передача 1PZ		1	1	1	1	1
1382...	BSK-откидная плата лев./ прав.		1	1	1	1	1
1480213	Средний запор 600 1RZ		1	1	1	1	1
1370...	Ответная планка для среднего запора		1	1	1	1	1

DK-R21 SilverLine Технология окон 1-B-7212c

Обзор комплектности фурнитуры

1480213	Blokada po'jednia boczna 600 1RZ		1	1	1	1	1
1370...	Zaczep rolki do blokady po'jedniej		1	1	1	1	1
Привод константный, базовая надежность I, 15мм дорнмас, белый, размер оси 13/20, 2 DV нижняя угловая опора регулируемая в двух плоскостях, микролифт							
Высота		311-419	420- 625	626 - 840	841 - 1060	1061 - 1280	1281 - 1500
Артикул		Кол.	Кол.	Кол.	Кол.	Кол.	Кол.
1451 - 1650							
1480607	К-привод 1500 1RZ			1	1	1	1
1370...	Ответная планка для привода			1	1	1	1
1480111	Угловая передача 1PZ			1	1	1	1
1382...	BSK - Откидная плата лев./ прав.			1	1	1	1
1480214	Средний запор боковой 800 1RZ			1	1	1	1
1370...	Ответная планка для среднего запора			1	1	1	1
1651 - 1850							
1480608	К-привод 1700 2RZ			1	1	1	1
1370...	Ответная планка для привода			2	2	2	2
1480111	Угловая передача 1PZ			1	1	1	1
1382...	BSK - Откидная плата лев./ прав.			1	1	1	1
1480214	Средний запор боковой 800 1RZ			1	1	1	1
1370...	Ответная планка для среднего запора			1	1	1	1
1851 - 2100							
1480609	К-привод 1900 2RZ			1	1	1	1
1370...	Ответная планка для привода			2	2	2	2
1480111	Угловая передача 1PZ			1	1	1	1
1382...	BSK - Откидная плата лев./ прав.			1	1	1	1
1480214	Средний запор боковой 800 1RZ			1	1	1	1
1370...	Ответная планка для среднего запора			1	1	1	1
1480215	Дополнительный запор T600 1RZ			1	1	1	1
1370...	Ответная планка для доп. запора. T600			1	1	1	1
1480016	Металлическая защелка 20мм			1	1	1	1
0400...	Подкладка для металлической защелки			1	1	1	1
2101 - 2350							
1480610	К-привод 2200 2RZ			1	1	1	1
1370...	Ответная планка для привода			2	2	2	2
1480111	Угловая передача 1PZ			1	1	1	1
1382...	BSK - Откидная плата лев./ прав.			1	1	1	1
1480214	Средний запор боковой 800 1RZ			1	1	1	1
1370...	Ответная планка для среднего запора			1	1	1	1
1480215	Дополнительный запор T600 1RZ			1	1	1	1

DK-R21 SilverLine

Технология окон
1-B-7216a

Обзор комплектности фурнитуры

Привод константный, базовая надежность I, 15мм дорнмас, белый, размер оси 13/20, 2 DV нижняя угловая опора регулируемая в двух плоскостях, блокиратор поворота ручки, микролифт

Высота		311-419	420- 625	626 - 840	841 - 1060	1061 - 1280	1281 - 1500
Основные детали и детали по ширине		Кол.	Кол.	Кол.	Кол.	Кол.	Кол.
1401241	Петля нижн 2DV ств. часть	1	1	1	1	1	1
1401221	Петля нижн 2DV рамн.часть	1	1	1	1	1	1
1401230	Накладка на ств. часть 2DV	1	1	1	1	1	1
1401204	Накладка на рамн. часть 2DV	1	1	1	1	1	1
1481100	Петля ножниц	1	1	1	1	1	1
1481107	Накл. на рамн. часть ножниц	1	1	1	1	1	1
1481105	Накл. на ств. часть ножниц	1	1	1	1	1	1
1481405/4	Блокиратор поворота ручки 13мм лев./прав.	1	1	1	1	1	1
1480303/4	Микролифт лев./прав.	1	1	1	1	1	1
14803..	Набегающая пластина	1	1	1	1	1	1
1480901	Нижняя часть ножниц 475	1	1				
1481011	Ножничный рычаг 475, 13мм	1	1				
1480902	Нижняя часть ножниц 690			1			
1481012	Ножничный рычаг 690, 13мм			1			
1480904	Нижняя часть ножниц 910 RZ				1		
1480905	Нижняя часть ножниц 1130 RZ					1	
1480906	Нижняя часть ножниц 1350						1
1481013	Ножничный рычаг 1350, 13мм				1	1	1
1370...	Ответная планка для ножниц				1	1	1
1480111	Угловая передача 150x150 PZ1		1	1	1	1	1
1480112	Угловая передача 150x40 PZ1	1					
1370...	Ответная планка для угл. пер.	1	1	1	1	1	1
1480311	Концевой удлинитель 300 RZ1				1		
1480312	Концевой удлинитель 450 RZ1					1	
1480313	Концевой удлинитель 600 RZ1						1
1370...	Ответная планка для конц. удлинителя				1	1	1

DK-R21 SilverLine

Технология окон
1-B-7216b

Обзор комплектности фурнитуры

Привод константный, базовая надежность I, 15мм дорнмас, белый, размер оси 13/20, 2 DV нижняя угловая опора регулируемая в двух плоскостях, блокиратор поворота ручки, микролифт

Высота		311-419	420- 625	626 - 840	841 - 1060	1061 - 1280	1281 - 1500
Артикул		Кол.	Кол.	Кол.	Кол.	Кол.	Кол.
411 - 560							
1480601	К-привод 410 без роликовой цапфы	1	1	1			
1380...	Откидная плата лев./ прав.	1	1	1			
561 - 650							
1480602	К-привод 500 без роликовой цапфы	1	1	1	1	1	
1480111	Угловая передача 1PZ	1	1	1	1	1	
1382...	BSK-откидная плата лев./ прав.	1	1	1	1	1	
651-850							
1480603	К-привод 700 без роликовой цапфы	1	1	1	1	1	1
1480111	Угловая передача 1PZ	1	1	1	1	1	1
1382...	BSK-откидная плата лев./ прав.	1	1	1	1	1	1
851 - 1050							
1480604	К-привод 900 1RZ	1	1	1	1	1	1
1370...	Ответная планка для привода	1	1	1	1	1	1
1480111	Угловая передача 1PZ	1	1	1	1	1	1
1382...	BSK-откидная плата лев./ прав.	1	1	1	1	1	1
1480212	Средний запор 400 1RZ	1	1	1	1	1	1
1370...	Ответная планка для среднего запора	1	1	1	1	1	1
1051-1250							
1480605	К-привод 1100 1RZ	1	1	1	1	1	1
1370...	Ответная планка для привода	1	1	1	1	1	1
1480111	Угловая передача 1PZ	1	1	1	1	1	1
1382...	BSK-откидная плата лев./ прав.	1	1	1	1	1	1
1480212	Средний запор 400 1RZ	1	1	1	1	1	1
1370...	Ответная планка для среднего запора	1	1	1	1	1	1
1251 - 1450							
1480606	К-привод 1300 1RZ		1	1	1	1	1
1370...	Ответная планка для привода		1	1	1	1	1
1480111	Угловая передача 1PZ		1	1	1	1	1
1382...	BSK-откидная плата лев./ прав.		1	1	1	1	1
1480213	Средний запор 600 1RZ		1	1	1	1	1
1370...	Ответная планка для среднего запора		1	1	1	1	1
1451 - 1650							
1480607	К-привод 1500 1RZ			1	1	1	1
1370...	Ответная планка для привода			1	1	1	1
1480111	Угловая передача 1PZ			1	1	1	1
1382...	BSK - Откидная плата лев./ прав.			1	1	1	1
1480214	Средний запор боковой 800 1RZ			1	1	1	1
1370...	Ответная планка для среднего запора			1	1	1	1

DK-R21 SilverLine Технология окон 1-B-7216c

Обзор комплектности фурнитуры

Привод константный, базовая надежность I, 15мм дорнмас, белый, размер оси 13/20, 2 DV нижняя угловая опора регулируемая в двух плоскостях, блокиратор поворота ручки, микролифт

Высота		311-419	420- 625	626 - 840	841 - 1060	1061 - 1280	1281 - 1500
Атрикул		Кол.	Кол.	Кол.	Кол.	Кол.	Кол.
1651 - 1850							
1480608	К-привод 1700 2RZ			1	1	1	1
1370...	Ответная планка для привода			2	2	2	2
1480111	Угловая передача 1PZ			1	1	1	1
1382...	BSK - Откидная плата лев./ прав.			1	1	1	1
1480214	Средний запор боковой 800 1RZ			1	1	1	1
1370...	Ответная планка для среднего запора			1	1	1	1
1851 - 2100							
1480609	К-привод 1900 2RZ			1	1	1	1
1370...	Ответная планка для привода			2	2	2	2
1480111	Угловая передача 1PZ			1	1	1	1
1382...	BSK - Откидная плата лев./ прав.			1	1	1	1
1480214	Средний запор боковой 800 1RZ			1	1	1	1
1370...	Ответная планка для среднего запора			1	1	1	1
1480215	Дополнительный запор Т600 1RZ			1	1	1	1
1370...	Ответная планка для доп. запора. Т600			1	1	1	1
1480016	Металлическая защелка 20мм			1	1	1	1
0400...	Подкладка для металлической защелки			1	1	1	1
2101 - 2350							
1480610	К-привод 2200 2RZ			1	1	1	1
1370...	Ответная планка для привода			2	2	2	2
1480111	Угловая передача 1PZ			1	1	1	1
1382...	BSK - Откидная плата лев./ прав.			1	1	1	1
1480214	Средний запор боковой 800 1RZ			1	1	1	1
1370...	Ответная планка для среднего запора			1	1	1	1
1480215	Дополнительный запор Т600 1RZ			1	1	1	1
1370...	Ответная планка для доп. запора. Т600			1	1	1	1
1480016	Металлическая защелка 20мм			1	1	1	1
0400...	Подкладка для металлической защелки			1	1	1	1

DK-R21 SilverLine Технология окон 1-B-7220a

Обзор комплектности фурнитуры

Привод константный, базовая надежность II, 15мм дорнмас, белый, размер оси 13/20, 2 DV нижняя угловая опора регулируемая в двух плоскостях

Ширина		311-419	420- 625	626 - 840	841 - 1060	1061 - 1280	1281 - 1500
Основные детали и детали по ширине							
		Кол.	Кол.	Кол.	Кол.	Кол.	Кол.
1401241	Петля нижн 2DV ств. часть	1	1	1	1	1	1
1401221	Петля нижн 2DV рамн.часть	1	1	1	1	1	1
1401230	Накладка на ств. часть 2DV	1	1	1	1	1	1
1401204	Накладка на рамн. часть 2DV	1	1	1	1	1	1
1481100	Петля ножниц	1	1	1	1	1	1
1481107	Накл. на рамн. часть ножниц	1	1	1	1	1	1
1481105	Накл. на ств. часть ножниц	1	1	1	1	1	1
1480901	Нижняя часть ножниц 475	1	1				
1481011	Ножничный рычаг 475, 13мм	1	1				
1480902	Нижняя часть ножниц 690			1			
1481012	Ножничный рычаг 690, 13мм			1			
1480904	Нижняя часть ножниц 910 RZ				1		
1480905	Нижняя часть ножниц 1130 RZ					1	
1480906	Нижняя часть ножниц 1350						1
1481013	Ножничный рычаг 1350, 13мм				1	1	1
1370...	Ответная планка для ножниц				1	1	1
1480111	Угловая передача 150x150 PZ1		1	1	1	1	1
1480112	Угловой перекл. 150x40 PZ1	1					
1372	Ответная планка для угл. пер.	1	1	1	1	1	1
1480311	Конечный удлинитель 300 RZ1				1		
1480312	Конечный удлинитель 450 RZ1					1	
1480313	Конечный удлинитель 600 RZ1						1
1370...	Ответная планка конечный удлинитель				1	1	1

Обзор комплектности фурнитуры

Привод константный, базовая надежность II, 15мм дорнмас, белый, размер оси 13/20, 2 DV нижняя угловая опора регулируемая в двух плоскостях

Высота		311-419	420- 625	626 - 840	841 - 1060	1061 - 1280	1281 - 1500
Артикул		Кол.	Кол.	Кол.	Кол.	Кол.	Кол.
411 - 560							
1480601	К-привод 410 без роликовой цапфы	1	1	1			
1380...	Откидная плата лев./ прав.	1	1	1			
561 - 650							
1480602	К-привод 500 без роликовой цапфы	1	1	1	1	1	
1480111	Угловая передача 1PZ	1	1	1	1	1	
1382...	BSK-откидная плата лев./ прав.	1	1	1	1	1	
651-850							
1480603	К-привод 700 без роликовой цапфы	1	1	1	1	1	1
1480111	Угловая передача 1PZ	1	1	1	1	1	1
1382...	BSK-откидная плата лев./ прав.	1	1	1	1	1	1
851 - 1050							
1480604	К-привод 900 1RZ	1	1	1	1	1	1
1370	Ответная планка для привода	1	1	1	1	1	1
1480111	Угловая передача 1PZ	1	1	1	1	1	1
1382...	BSK-откидная плата лев./ прав.	1	1	1	1	1	1
1480212	Средний запор 400 1RZ	1	1	1	1	1	1
1370	Ответная планка для среднего запора	1	1	1	1	1	1
1051-1250							
1480605	К-привод 1100 1RZ	1	1	1	1	1	1
1370	Ответная планка для привода	1	1	1	1	1	1
1480111	Угловая передача 1PZ	1	1	1	1	1	1
1382...	BSK-откидная плата лев./ прав.	1	1	1	1	1	1
1480212	Средний запор 400 1RZ	1	1	1	1	1	1
1370	Ответная планка для среднего запора	1	1	1	1	1	1
1251 - 1450							
1480606	К-привод 1300 1RZ		1	1	1	1	1
1370	Ответная планка для привода		1	1	1	1	1
1480111	Угловая передача 1PZ		1	1	1	1	1
1382...	BSK-откидная плата лев./ прав.		1	1	1	1	1
1480213	Средний запор 600 1RZ		1	1	1	1	1
1370	Ответная планка для среднего запора		1	1	1	1	1

DK-R21 SilverLine Технология окон 1-B-7220c

Обзор комплектности фурнитуры

Привод константный, базовая надежность II, 15мм дорнмас, белый, размер оси 13/20, 2 DV нижняя угловая опора регулируемая в двух плоскостях

Высота		311-419	420- 625	626 - 840	841 - 1060	1061 - 1280	1281 - 1500
Артикул		Кол.	Кол.	Кол.	Кол.	Кол.	Кол.
1451 - 1650							
1480607	К-привод 1500 1RZ			1	1	1	1
1370...	Ответная планка для привода			1	1	1	1
1480111	Угловая передача 1PZ			1	1	1	1
1382...	BSK - Откидная плата лев./ прав.			1	1	1	1
1480214	Средний запор боковой 800 1RZ			1	1	1	1
1370...	Ответная планка для среднего запора			1	1	1	1
1651 - 1850							
1480608	К-привод 1700 2RZ			1	1	1	1
1370...	Ответная планка для привода			2	2	2	2
1480111	Угловая передача 1PZ			1	1	1	1
1382...	BSK - Откидная плата лев./ прав.			1	1	1	1
1480214	Средний запор боковой 800 1RZ			1	1	1	1
1370...	Ответная планка для среднего запора			1	1	1	1
1851 - 2100							
1480609	К-привод 1900 2RZ			1	1	1	1
1370...	Ответная планка для привода			2	2	2	2
1480111	Угловая передача 1PZ			1	1	1	1
1382...	BSK - Откидная плата лев./ прав.			1	1	1	1
1480214	Средний запор боковой 800 1RZ			1	1	1	1
1370...	Ответная планка для среднего запора			1	1	1	1
1480215	Дополнительный запор T600 1RZ			1	1	1	1
1370...	Ответная планка для доп. запора. T600			1	1	1	1
1480016	Металлическая защелка 20мм			1	1	1	1
400	Подкладка для металлической защелки			1	1	1	1
2101 - 2350							
1480610	К-привод 2200 2RZ			1	1	1	1
1370...	Ответная планка для привода			2	2	2	2
1480111	Угловая передача 1PZ			1	1	1	1
1382...	BSK - Откидная плата лев./ прав.			1	1	1	1
1480214	Средний запор боковой 800 1RZ			1	1	1	1
1370...	Ответная планка для среднего запора			1	1	1	1
1480215	Дополнительный запор T600 1RZ			1	1	1	1
1370	Ответная планка для доп. запора. T600			1	1	1	1
1480016	Металлическая защелка 20мм			1	1	1	1
400	Подкладка для металлической защелки			1	1	1	1

DK-R21 SilverLine Технология окон 1-B-7222a

Обзор комплектности фурнитуры

Привод константный, базовая надежность II, 15мм дорнмас, белый, размер оси 13/20, 2 DV нижняя угловая опора регулируемая в двух плоскостях, микролифт

Высота		311-419	420- 625	626 - 840	841 - 1060	1061 - 1280	1281 - 1500
Основные детали и детали по ширине							
		Кол.	Кол.	Кол.	Кол.	Кол.	Кол.
1401241	Петля нижн 2DV ств. часть	1	1	1	1	1	1
1401221	Петля нижн 2DV рамн.часть	1	1	1	1	1	1
1401230	Накладка на ств. часть 2DV	1	1	1	1	1	1
1401204	Накладка на рамн. часть 2DV	1	1	1	1	1	1
1481100	Петля ножниц	1	1	1	1	1	1
1481107	Накл. на рамн. часть ножниц	1	1	1	1	1	1
1481105	Накл. на ств. часть ножниц	1	1	1	1	1	1
1480303/4	Микролифт лев./ прав.	1	1	1	1	1	1
14803..	Набегающая пластина	1	1	1	1	1	1
1480901	Нижняя часть ножниц 475	1	1				
1481011	Ножничный рычаг 475, 13мм	1	1				
1480902	Нижняя часть ножниц 690			1			
1481012	Ножничный рычаг 690, 13мм			1			
1480904	Нижняя часть ножниц 910 RZ				1		
1480905	Нижняя часть ножниц 1130 RZ					1	
1480906	Нижняя часть ножниц 1350						1
1481013	Ножничный рычаг 1350, 13мм				1	1	1
1370...	Ответная планка для ножниц				1	1	1
1480111	Угловая передача 150x150 PZ1		1	1	1	1	1
1480112	Угловая передача 150x40 PZ1	1					
1372...	Ответная планка для угл. пер.	1	1	1	1	1	1
1480311	Концевой удлинитель 300 RZ1				1		
1480312	Концевой удлинитель 450 RZ1					1	
1480313	Концевой удлинитель 600 RZ1						1
1370...	Ответная планка для конц. удлинителя				1	1	1

DK-R21 SilverLine Технология окон 1-B-7222b

Обзор комплектности фурнитуры

Привод константный, базовая надежность II, 15мм дорнмас, белый, размер оси 13/20, 2 DV нижняя угловая опора регулируемая в двух плоскостях, микролифт

Выста		311-419	420- 625	626 - 840	841 - 1060	1061 - 1280	1281 - 1500
Артикул		Кол.	Кол.	Кол.	Кол.	Кол.	Кол.
411 - 560							
1480601	К-привод 410 без роликовой цапфы	1	1	1			
1380...	Откидная плата лев./ прав.	1	1	1			
561 - 650							
1480602	К-привод 500 без роликовой цапфы	1	1	1	1	1	
1480111	Угловая передача 1PZ	1	1	1	1	1	
1382...	BSK-откидная плата лев./ прав.	1	1	1	1	1	
651-850							
1480603	К-привод 700 без роликовой цапфы	1	1	1	1	1	1
1480111	Угловая передача 1PZ	1	1	1	1	1	1
1382...	BSK-откидная плата лев./ прав.	1	1	1	1	1	1
851 - 1050							
1480604	К-привод 900 1RZ	1	1	1	1	1	1
1370...	Ответная планка для привода	1	1	1	1	1	1
1480111	Угловая передача 1PZ	1	1	1	1	1	1
1382...	BSK-откидная плата лев./ прав.	1	1	1	1	1	1
1480212	Средний запор 400 1RZ	1	1	1	1	1	1
1370...	Ответная планка для среднего запора	1	1	1	1	1	1
1051-1250							
1480605	К-привод 1100 1RZ	1	1	1	1	1	1
1370...	Ответная планка для привода	1	1	1	1	1	1
1480111	Угловая передача 1PZ	1	1	1	1	1	1
1382...	BSK-откидная плата лев./ прав.	1	1	1	1	1	1
1480212	Средний запор 400 1RZ	1	1	1	1	1	1
1370...	Ответная планка для среднего запора	1	1	1	1	1	1
1251 - 1450							
1480606	К-привод 1300 1RZ		1	1	1	1	1
1370...	Ответная планка для привода		1	1	1	1	1
1480111	Угловая передача 1PZ		1	1	1	1	1
1382...	BSK-откидная плата лев./ прав.		1	1	1	1	1
1480213	Средний запор 600 1RZ		1	1	1	1	1
1370...	Ответная планка для среднего запора		1	1	1	1	1

DK-R21 SilverLine Технология окон 1-B-7222c

Обзор комплектности фурнитуры

Привод константный, базовая надежность II, 15мм дорнмас, белый, размер оси 13/20, 2 DV нижняя угловая опора регулируемая в двух плоскостях, микролифт

Высота		311-419	420- 625	626 - 840	841 - 1060	1061 - 1280	1281 - 1500
Артикул		Кол.	Кол.	Кол.	Кол.	Кол.	Кол.
1451 - 1650							
1480607	К-привод 1500 1RZ			1	1	1	1
1370...	Ответная планка для привода			1	1	1	1
1480111	Угловая передача 1PZ			1	1	1	1
1382...	BSK - Откидная плата лев./ прав.			1	1	1	1
1480214	Средний запор боковой 800 1RZ			1	1	1	1
1370...	Ответная планка для среднего запора			1	1	1	1
1651 - 1850							
1480608	К-привод 1700 2RZ			1	1	1	1
1370...	Ответная планка для привода			2	2	2	2
1480111	Угловая передача 1PZ			1	1	1	1
1382...	BSK - Откидная плата лев./ прав.			1	1	1	1
1480214	Средний запор боковой 800 1RZ			1	1	1	1
1370...	Ответная планка для среднего запора			1	1	1	1
1851 - 2100							
1480609	К-привод 1900 2RZ			1	1	1	1
1370...	Ответная планка для привода			2	2	2	2
1480111	Угловая передача 1PZ			1	1	1	1
1382...	BSK - Откидная плата лев./ прав.			1	1	1	1
1480214	Средний запор боковой 800 1RZ			1	1	1	1
1370...	Ответная планка для среднего запора			1	1	1	1
1480215	Дополнительный запор T600 1RZ			1	1	1	1
1370...	Ответная планка для доп. запора. T600			1	1	1	1
1480016	Металлическая защелка 20мм			1	1	1	1
0400	Подкладка для металлической защелки			1	1	1	1
2101 - 2350							
1480610	К-привод 2200 2RZ			1	1	1	1
1370...	Ответная планка для привода			2	2	2	2
1480111	Угловая передача 1PZ			1	1	1	1
1382...	BSK - Откидная плата лев./ прав.			1	1	1	1
1480214	Средний запор боковой 800 1RZ			1	1	1	1
1370...	Ответная планка для среднего запора			1	1	1	1
1480215	Дополнительный запор T600 1RZ			1	1	1	1
1370...	Ответная планка для доп. запора. T600			1	1	1	1
1480016	Металлическая защелка 20мм			1	1	1	1
0400	Подкладка для металлической защелки			1	1	1	1

DK-R21 SilverLine Технология окон 1-B-7226a

Обзор комплектности фурнитуры

Привод константный, базовая надежность II, 15мм дорнмас, белый, размер оси 13/20, 2 DV нижняя угловая опора регулируемая в двух плоскостях, блокиратор поворота ручки, микролифт

Высота		311-419	420- 625	626 - 840	841 - 1060	1061 - 1280	1281 - 1500
Основные детали и детали по ширине		Кол.	Кол.	Кол.	Кол.	Кол.	Кол.
1401241	Петля нижн 2DV ств. часть	1	1	1	1	1	1
1401221	Петля нижн 2DV рамн.часть	1	1	1	1	1	1
1401230	Накладка на ств. часть 2DV	1	1	1	1	1	1
1401204	Накладка на рамн. часть 2DV	1	1	1	1	1	1
1481100	Петля ножниц	1	1	1	1	1	1
1481107	Накл. на рамн. часть ножниц	1	1	1	1	1	1
1481105	Накл. на ств. часть ножниц	1	1	1	1	1	1
1481405/4	Блокиратор поворота ручки 13мм лев./прав.	1	1	1	1	1	1
1480303/4	Микролифт лев./прав.	1	1	1	1	1	1
14803..	Набегающая пластина	1	1	1	1	1	1
1480901	Нижняя часть ножниц 475	1	1				
1481011	Ножничный рычаг 475, 13мм	1	1				
1480902	Нижняя часть ножниц 690			1			
1481012	Ножничный рычаг 690, 13мм			1			
1480904	Нижняя часть ножниц 910 RZ				1		
1480905	Нижняя часть ножниц 1130 RZ					1	
1480906	Нижняя часть ножниц 1350						1
1481013	Ножничный рычаг 1350, 13мм				1	1	1
1370...	Ответная планка для ножниц				1	1	1
1480111	Угловая передача 150x150 PZ1		1	1	1	1	1
1480112	Угловой переключ. 150x40 PZ1	1					
1372...	Ответная планка для угл. пер.	1	1	1	1	1	1
1480311	Концевой удлинитель 300 RZ1				1		
1480312	Концевой удлинитель 450 RZ1					1	
1480313	Концевой удлинитель 600 RZ1						1
1370...	Ответная планка для конц. удлинителя				1	1	1

DK-R21 SilverLine

Технология окон
1-B-7226b

Обзор комплектности фурнитуры

Привод константный, базовая надежность II, 15мм дорнмас, белый, размер оси 13/20, 2 DV нижняя угловая опора регулируемая в двух плоскостях, блокиратор поворота ручки, микролифт

Высота		311-419	420- 625	626 - 840	841 - 1060	1061 - 1280	1281 - 1500
Артикул		Кол.	Кол.	Кол.	Кол.	Кол.	Кол.
411 - 560							
1480601	К-привод 410 без роликовой цапфы	1	1	1			
1380...	Откидная плата лев./ прав.	1	1	1			
561 - 650							
1480602	К-привод 500 без роликовой цапфы	1	1	1	1	1	
1480111	Угловая передача 1PZ	1	1	1	1	1	
1382...	BSK-откидная плата лев./ прав.	1	1	1	1	1	
651-850							
1480603	К-привод 700 без роликовой цапфы	1	1	1	1	1	1
1480111	Угловая передача 1PZ	1	1	1	1	1	1
1382...	BSK-откидная плата лев./ прав.	1	1	1	1	1	1
851 - 1050							
1480604	К-привод 900 1RZ	1	1	1	1	1	1
1370...	Ответная планка для привода	1	1	1	1	1	1
1480111	Угловая передача 1PZ	1	1	1	1	1	1
1382...	BSK-откидная плата лев./ прав.	1	1	1	1	1	1
1480212	Средний запор 400 1RZ	1	1	1	1	1	1
1370...	Ответная планка для среднего запора	1	1	1	1	1	1
1051-1250							
1480605	К-привод 1100 1RZ	1	1	1	1	1	1
1370...	Ответная планка для привода	1	1	1	1	1	1
1480111	Угловая передача 1PZ	1	1	1	1	1	1
1382...	BSK-откидная плата лев./ прав.	1	1	1	1	1	1
1480212	Средний запор 400 1RZ	1	1	1	1	1	1
1370...	Ответная планка для среднего запора	1	1	1	1	1	1
1251 - 1450							
1480606	К-привод 1300 1RZ		1	1	1	1	1
1370...	Ответная планка для привода		1	1	1	1	1
1480111	Угловая передача 1PZ		1	1	1	1	1
1382...	BSK-откидная плата лев./ прав.		1	1	1	1	1
1480213	Средний запор 600 1RZ		1	1	1	1	1
1370...	Ответная планка для среднего запора		1	1	1	1	1

DK-R21 SilverLine Технология окон 1-B-7226c

Обзор комплектности фурнитуры

Привод константный, базовая надежность II, 15мм дорнмас, белый, размер оси 13/20, 2 DV нижняя угловая опора регулируемая в двух плоскостях, блокиратор поворота ручки, микролифт

Высота		311-419	420- 625	626 - 840	841 - 1060	1061 - 1280	1281 - 1500
Артикул		Кол.	Кол.	Кол.	Кол.	Кол.	Кол.
1451 - 1650							
1480607	К-привод 1500 1RZ			1	1	1	1
1370...	Ответная планка для привода			1	1	1	1
1480111	Угловая передача 1PZ			1	1	1	1
1382...	BSK - Откидная плата лев./ прав.			1	1	1	1
1480214	Средний запор боковой 800 1RZ			1	1	1	1
1370...	Ответная планка для среднего запора			1	1	1	1
1651 - 1850							
1480608	К-привод 1700 2RZ			1	1	1	1
1370...	Ответная планка для привода			2	2	2	2
1480111	Угловая передача 1PZ			1	1	1	1
1382...	BSK - Откидная плата лев./ прав.			1	1	1	1
1480214	Средний запор боковой 800 1RZ			1	1	1	1
1370...	Ответная планка для среднего запора			1	1	1	1
1851 - 2100							
1480609	К-привод 1900 2RZ			1	1	1	1
1370...	Ответная планка для привода			2	2	2	2
1480111	Угловая передача 1PZ			1	1	1	1
1382...	BSK - Откидная плата лев./ прав.			1	1	1	1
1480214	Средний запор боковой 800 1RZ			1	1	1	1
1370...	Ответная планка для среднего запора			1	1	1	1
1480215	Дополнительный запор T600 1RZ			1	1	1	1
1370...	Ответная планка для доп. запора. T600			1	1	1	1
1480016	Металлическая защелка 20мм			1	1	1	1
0400	Подкладка для металлической защелки			1	1	1	1
2101 - 2350							
1480610	К-привод 2200 2RZ			1	1	1	1
1370...	Ответная планка для привода			2	2	2	2
1480111	Угловая передача 1PZ			1	1	1	1
1382...	BSK - Откидная плата лев./ прав.			1	1	1	1
1480214	Средний запор боковой 800 1RZ			1	1	1	1
1370...	Ответная планка для среднего запора			1	1	1	1
1480215	Дополнительный запор T600 1RZ			1	1	1	1
1370....	Ответная планка для доп. запора. T600			1	1	1	1
1480016	Металлическая защелка 20мм			1	1	1	1
0400	Подкладка для металлической защелки			1	1	1	1

DK-R21 SilverLine Технология окон
1-B-7250a

**Обзор комплектности
фурнитуры**

**Штульповая створка, привод константный, 15мм дорнмас, белый, размер оси 13/20, 2 DV нижняя
угловая опора регулируемая в двух плоскостях, шпингалет**

Ширина		311-419	420- 625	626 - 840	841 - 1060	1061 - 1280
Основные детали и детали по ширине						
		Кол.	Кол.	Кол.	Кол.	Кол.
1401241	Петля нижн 2DV ств. часть	1	1	1	1	1
1401221	Петля нижн 2DV рамн.часть	1	1	1	1	1
1401230	Накладка на ств. часть 2DV	1	1	1	1	1
1401204	Накладка на рамн. часть 2DV	1	1	1	1	1
1481100	Петля ножниц	1	1	1	1	1
1481107	Накл. на рамн. часть ножниц	1	1	1	1	1
1481105	Накл. на ств. часть ножниц	1	1	1	1	1
1481018	Ножничный рычаг 13мм	1	1	1	1	1

Обзор комплектности фурнитуры

Штульповая створка, привод константный, 15мм дорнмас, белый, размер оси 13/20, 2 DV нижняя угловая опора регулируемая в двух плоскостях, шпингалет

Высота		311-419	420- 625	626 - 840	841 - 1060	1061 - 1280
Артикул		Кол.	Кол.	Кол.	Кол.	Кол.
411 - 560						
1481352	Шпингалет с ответной планкой, сверху	1	1	1		
1481351	Шпингалет с откидной платой, снизу	1	1	1		
04030...	Ответная планка планка для шпингалета	2	2	2		
561 - 650						
1481352	Шпингалет с ответной планкой, сверху	1	1	1	1	
1481351	Шпингалет с откидной платой, снизу	1	1	1	1	
04030...	Ответная планка планка для шпингалета	2	2	2	2	
651-850						
1481230	К-штульповый привод 700	1	1	1	1	
0481119	Шпингалет	1	1	1	1	
04030...	Ответная планка планка для шпингалета	2	2	2	2	
1481408	Средняя петля Silverline	1	1	1	1	
0200730	Накладка для средн.петли свор. часть	1	1	1	1	
0200731	Накладка для средн.петли рамн. часть	1	1	1	1	
1480212	Средний запор 400 1RZ				2	
1370...	Ответная планка для среднего запора				2	
851 - 1050						
1481231	К-штульповый привод 900	1	1	1	1	1
0481119	Шпингалет	2	2	2	2	2
04030...	Ответная планка планка для шпингалета	2	2	2	2	2
1481408	Средняя петля Silverline	1	1	1	1	1
0200730	Накладка для средн.петли свор. часть	1	1	1	1	1
0200731	Накладка для средн.петли рамн. часть	1	1	1	1	1
1480212	Средний запор 400 1RZ				2	
1480213	Средний запор 600 1RZ					2
1370...	Ответная планка для среднего запора				2	2
1051-1250						
1481232	К-штульповый привод 1100	1	1	1	1	1
0481119	Шпингалет	2	2	2	2	2
04030...	Ответная планка планка для шпингалета	2	2	2	2	2
1481408	Средняя петля Silverline	1	1	1	1	1
0200730	Накладка для средн.петли свор. часть	1	1	1	1	1
0200731	Накладка для средн.петли рамн. часть	1	1	1	1	1
1480212	Средний запор 400 1RZ				2	
1480213	Средний запор 600 1RZ					2
1370...	Ответная планка для среднего запора				2	2

DK-R21 SilverLine Технология окон 1-B-7250c

Обзор комплектности фурнитуры

**Штульповая створка, привод константный, 15мм дорнмас, белый, размер оси 13/20, 2 DV нижняя
угловая опора регулируемая в двух плоскостях, шпингалет**

Высота		311-419	420- 625	626 - 840	841 - 1060	1061 - 1280
Артикул		Кол.	Кол.	Кол.	Кол.	Кол.
1251 - 1450						
1481233	К-штульповый привод 1300		1	1	1	1
0481119	Шпингалет		2	2	2	2
04030...	Ответная планка планка для шпингалета		2	2	2	2
1481408	Средняя петля Silverline		1	1	1	1
0200730	Накладка для средн.петли свор. часть		1	1	1	1
0200731	Накладка для средн.петли рамн. часть		1	1	1	1
1480212	Средний запор 400 1RZ				2	
1480213	Средний запор 600 1RZ					2
1370...	Ответная планка для среднего запора				2	2
1451 - 1650						
1481234	К-штульповый привод 1500			1	1	1
0481119	Шпингалет			2	2	2
04030...	Ответная планка планка для шпингалета			2	2	2
1481408	Средняя петля Silverline			2	2	2
0200730	Накладка для средн.петли свор. часть			2	2	2
0200731	Накладка для средн.петли рамн. часть			2	2	2
1480212	Средний запор 400 1RZ				2	
1480213	Средний запор 600 1RZ					2
1370...	Ответная планка для среднего запора				2	2
1651 - 1850						
1481235	К-штульповый привод 1700			1	1	1
0481119	Шпингалет			2	2	2
04030...	Ответная планка планка для шпингалета			2	2	2
1481408	Средняя петля Silverline			2	2	2
0200730	Накладка для средн.петли свор. часть			2	2	2
0200731	Накладка для средн.петли рамн. часть			2	2	2
1480212	Средний запор 400 1RZ				2	
1480213	Средний запор 600 1RZ					2
1370...	Ответная планка для среднего запора				2	2

DK-R21 SilverLine

Технология окон
1-B-7250d

Обзор комплектности фурнитуры

**Штульповая створка, привод константный, 15мм дорнмас, белый, размер оси 13/20, 2 DV нижняя
угловая опора регулируемая в двух плоскостях, шпингалет**

Высота		311-419	420- 625	626 - 840	841 - 1060	1061 - 1280
Артикул		Кол.	Кол.	Кол.	Кол.	Кол.
1851 - 2100						
1481236	К-штульповый привод 1950			1	1	1
0481119	Шпингалет			2	2	2
04030...	Ответная планка планка для шпингалета			2	2	2
1481408	Средняя петля Silverline			2	2	2
0200730	Накладка для средн.петли свор. часть			2	2	2
0200731	Накладка для средн.петли рамн. часть			2	2	2
1480212	Средний запор 400 1RZ				2	
1480213	Средний запор 600 1RZ					2
1370...	Ответная планка для среднего запора				2	2
1480016	Металлическая защелка 20мм			1	1	1
0400	Подкладка для металлической защелки			1	1	1
2101 - 2350						
1481237	К-штульповый привод 2200			1	1	1
0481119	Шпингалет			2	2	2
04030...	Ответная планка планка для шпингалета			2	2	2
1481408	Средняя петля Silverline			2	2	2
0200730	Накладка для средн.петли свор. часть			2	2	2
0200731	Накладка для средн.петли рамн. часть			2	2	2
1480212	Средний запор 400 1RZ				2	
1480213	Средний запор 600 1RZ					2
1370...	Ответная планка для среднего запора					2
1480016	Металлическая защелка 20мм			1	1	1
0400	Подкладка для металлической защелки			1	1	1

DK-R21 SilverLine Технология окон
1-B-7255a

**Обзор комплектности
фурнитуры**

Штульповая створка, базовая надежность I, привод константный, 15мм дорнмас, белый, размер оси 13/20, 2 DV нижняя угловая опора регулируемая в двух плоскостях, угловая передача

Ширина		311-419	420- 625	626 - 840	841 - 1060	1061 - 1280
Основные детали и детали по ширине						
		Кол.	Кол.	Кол.	Кол.	Кол.
1401241	Петля нижн 2DV ств. часть	1	1	1	1	1
1401221	Петля нижн 2DV рамн.часть	1	1	1	1	1
1401230	Накладка на ств. часть 2DV	1	1	1	1	1
1401204	Накладка на рамн. часть 2DV	1	1	1	1	1
1481100	Петля ножниц	1	1	1	1	1
1481107	Накл. на рамн. часть ножниц	1	1	1	1	1
1481105	Накл. на ств. часть ножниц	1	1	1	1	1
1481018	Ножничный рычаг 13мм	1	1	1	1	1

DK-R21 SilverLine Технология окон 1-B-7255b

Обзор комплектности фурнитуры

Штульповая створка, базовая надежность I, привод константный, 15мм дорнмас, белый, размер оси 13/20, 2 DV нижняя угловая опора регулируемая в двух плоскостях, угловая передача

Высота		311-419	420- 625	626 - 840	841 - 1060	1061 - 1280
Артикул		Кол.	Кол.	Кол.	Кол.	Кол.
411 - 560						
1481352	Шпингалет с ответной планкой, сверху	1	1	1		
1481351	Шпингалет с откидной платой, снизу	1	1	1		
04030...	Ответная планка планка для шпингалета	2	2	2		
561 - 650						
1481352	Шпингалет с ответной планкой, сверху	1	1	1	1	
1481351	Шпингалет с откидной платой, снизу	1	1	1	1	
04030...	Ответная планка планка для шпингалета	2	2	2	2	
651-850						
1481230	К-штульповый привод 700	1	1	1	1	
1480101	Угловая передача 150x150 RZ	1	1	1	1	
1370...	Ответная планка планка для угловой передачи	1	1	1	1	
1481408	Средняя петля Silverline	1	1	1	1	
0200730	Накладка для средн.петли свор. часть	1	1	1	1	
0200731	Накладка для средн.петли рамн. часть	1	1	1	1	
04030...	Ответная планка планка для шпингалета	1	1	1	1	
851 - 1050						
1481231	К-штульповый привод 900	1	1	1	1	1
1370...	Ответная планка планка для угловой передачи	1	1	1	1	1
1480111	Угловая передача 150x150 PZ	1	1	1	1	1
1480101	Угловая передача 150x150 RZ	1	1	1	1	1
1372...	Ответная планка планка для угл. передачи PZ	1	1	1	1	1
1481408	Средняя петля Silverline	1	1	1	1	1
0200730	Накладка для средн.петли свор. часть	1	1	1	1	1
0200731	Накладка для средн.петли рамн. часть	1	1	1	1	1
1480311	Концевой удлинитель 300 1RZ				2	
1480312	Концевой удлинитель 450 1RZ					2
1370...	Ответная планка планка для конц. удлинителя				2	2
1051-1250						
1481232	К-штульповый привод 1100	1	1	1	1	1
1370...	Ответная планка планка для угловой передачи	1	1	1	1	1
1480111	Угловая передача 150x150 PZ	1	1	1	1	1
1480101	Угловая передача 150x150 RZ	1	1	1	1	1
1372...	Ответная планка планка для угл. передачи PZ	1	1	1	1	1
1481408	Средняя петля Silverline	1	1	1	1	1
0200730	Накладка для средн.петли свор. часть	1	1	1	1	1
0200731	Накладка для средн.петли рамн. часть	1	1	1	1	1
1480311	Концевой удлинитель 300 1RZ				2	
1480312	Концевой удлинитель 450 1RZ					2
1370...	Ответная планка планка для конц. удлинителя				2	2

© Copyright by Schüring

DK-R21 SilverLine Технология окон 1-B-7255c

Обзор комплектности фурнитуры

Штульповая створка, базовая надежность I, привод константный, 15мм дорнмас, белый, размер оси 13/20, 2 DV нижняя угловая опора регулируемая в двух плоскостях, угловая передача

Высота		311-419	420- 625	626 - 840	841 - 1060	1061 - 1280
Артикул		Кол.	Кол.	Кол.	Кол.	Кол.
1251 - 1450						
1481233	К-штульповый привод 1300		1	1	1	1
1370...	Ответная планка планка для угловой передачи		1	1	1	1
1480111	Угловая передача 150x150 PZ		1	1	1	1
1480101	Угловая передача 150x150 RZ		1	1	1	1
1372...	Ответная планка планка для угл. передачи PZ		1	1	1	1
1481408	Средняя петля Silverline		1	1	1	1
0200730	Накладка для средн.петли свор. часть		1	1	1	1
0200731	Накладка для средн.петли рамн. часть		1	1	1	1
1480311	Концевой удлинитель 300 1RZ				2	
1480312	Концевой удлинитель 450 1RZ					2
1370...	Ответная планка планка для конц. удлинителя				2	2
1451 - 1650						
1481234	К-штульповый привод 1500			1	1	1
1370...	Ответная планка планка для угловой передачи			1	1	1
1480111	Угловая передача 150x150 PZ			1	1	1
1480101	Угловая передача 150x150 RZ			1	1	1
1372...	Ответная планка планка для угл. передачи PZ			1	1	1
1481408	Средняя петля Silverline			2	2	2
0200730	Накладка для средн.петли свор. часть			2	2	2
0200731	Накладка для средн.петли рамн. часть			2	2	2
1480311	Концевой удлинитель 300 1RZ				2	
1480312	Концевой удлинитель 450 1RZ					2
1370...	Ответная планка планка для конц. удлинителя				2	2
1651 - 1850						
1481235	К-штульповый привод 1700			1	1	1
1370...	Ответная планка планка для угловой передачи			1	1	1
1480111	Угловая передача 150x150 PZ			1	1	1
1480101	Угловая передача 150x150 RZ			1	1	1
1372...	Ответная планка планка для угл. передачи PZ			1	1	1
1481408	Средняя петля Silverline			2	2	2
0200730	Накладка для средн.петли свор. часть			2	2	2
0200731	Накладка для средн.петли рамн. часть			2	2	2
1480311	Концевой удлинитель 300 1RZ				2	
1480312	Концевой удлинитель 450 1RZ					2
1370...	Ответная планка планка для конц. удлинителя				2	2

© Copyright by Schüring

Обзор комплектности фурнитуры

Штульповая створка, базовая надежность I, привод константный, 15мм дорнмас, белый, размер оси 13/20, 2 DV нижняя угловая опора регулируемая в двух плоскостях, угловая передача

Высота		311-419	420- 625	626 - 840	841 - 1060	1061 - 1280
Артикул		Кол.	Кол.	Кол.	Кол.	Кол.
1851 - 2100						
1481236	К-штульповый привод 1950			1	1	1
1370...	Ответная планка планка для угловой передачи			1	1	1
1480111	Угловая передача 150x150 PZ			1	1	1
1480101	Угловая передача 150x150 RZ			1	1	1
1372...	Ответная планка планка для угл. передачи PZ			1	1	1
1481408	Средняя петля Silverline			2	2	2
0200730	Накладка для средн.петли свор. часть			2	2	2
0200731	Накладка для средн.петли рамн. часть			2	2	2
1480311	Концевой удлинитель 300 1RZ				2	
1480312	Концевой удлинитель 450 1RZ					2
1370...	Ответная планка для конц. удлинителя				2	2
1480016	Металлическая защелка 20мм			1	1	1
0400...	Подкладка для металлической защелки			1	1	1
2101 - 2350						
1481237	К-штульповый привод 2250			1	1	1
1370...	Ответная планка планка для угловой передачи			1	1	1
1480111	Угловая передача 150x150 PZ			1	1	1
1480101	Угловая передача 150x150 RZ			1	1	1
1372...	Ответная планка планка для угл. передачи PZ			1	1	1
1481408	Средняя петля Silverline			2	2	2
0200730	Накладка для средн.петли свор. часть			2	2	2
0200731	Накладка для средн.петли рамн. часть			2	2	2
1480311	Концевой удлинитель 300 1RZ				2	
1480312	Концевой удлинитель 450 1RZ					2
1370...	Ответная планка для конц. удлинителя				2	2
1480016	Металлическая защелка 20мм			1	1	1
0400...	Подкладка для металлической защелки			1	1	1

DK-R21 SilverLine Технология окон
1-B-7260a

**Обзор комплектности
фурнитуры**

Штульповая створка, базовая надежность II, привод константный, 15мм дорнмас, белый, размер оси 13/20, 2 DV нижняя угловая опора регулируемая в двух плоскостях, угловая передача

Ширина		311-419	420- 625	626 - 840	841 - 1060	1061 - 1280
Основные детали и детали по ширине						
		Кол.	Кол.	Кол.	Кол.	Кол.
1401241	Петля нижн 2DV ств. часть	1	1	1	1	1
1401221	Петля нижн 2DV рамн.часть	1	1	1	1	1
1401230	Накладка на ств. часть 2DV	1	1	1	1	1
1401204	Накладка на рамн. часть 2DV	1	1	1	1	1
1481100	Петля ножниц	1	1	1	1	1
1481107	Накл. на рамн. часть ножниц	1	1	1	1	1
1481105	Накл. на ств. часть ножниц	1	1	1	1	1
1481018	Ножничный рычаг 13мм	1	1	1	1	1

Обзор комплектности фурнитуры

Штульповая створка, базовая надежность II, привод константный, 15мм дорнмас, белый, размер оси 13/20, 2 DV нижняя угловая опора регулируемая в двух плоскостях, угловая передача

Высота		311-419	420- 625	626 - 840	841 - 1060	1061 - 1280
Артикул		Кол.	Кол.	Кол.	Кол.	Кол.
411 - 560						
1481352	Шпингалет с ответной планкой, сверху	1	1	1		
1481351	Шпингалет с откидной платой, снизу	1	1	1		
04030...	Ответная планка планка для шпингалета	2	2	2		
561 - 650						
1481352	Шпингалет с ответной планкой, сверху	1	1	1	1	
1481351	Шпингалет с откидной платой, снизу	1	1	1	1	
04030...	Ответная планка планка для шпингалета	2	2	2	2	
651-850						
1481230	К-штульповый привод 700	1	1	1	1	
1480111	Угловая передача 150x150 PZ	1	1	1	1	
1372...	Ответная планка планка для угл. передачи PZ	1	1	1	1	
1481408	Средняя петля Silverline	1	1	1	1	
0200730	Накладка для средн.петли свор. часть	1	1	1	1	
0200731	Накладка для средн.петли рамн. часть	1	1	1	1	
04030...	Ответная планка планка для шпингалета	1	1	1	1	
851 - 1050						
1481231	К-штульповый привод 900	1	1	1	1	1
1480111	Угловая передача 150x150 PZ	2	2	2	2	2
1372...	Ответная планка планка для угл. передачи PZ	2	2	2	2	2
1481408	Средняя петля Silverline	1	1	1	1	1
0200730	Накладка для средн.петли свор. часть	1	1	1	1	1
0200731	Накладка для средн.петли рамн. часть	1	1	1	1	1
1480311	Концевой удлинитель 300 1RZ				2	
1480312	Концевой удлинитель 450 1RZ					2
1370...	Ответная планка планка для конц. удлинителя				2	2
1051-1250						
1481232	К-штульповый привод 1100	1	1	1	1	1
1480111	Угловая передача 150x150 PZ	2	2	2	2	2
1372...	Ответная планка планка для угл. передачи PZ	2	2	2	2	2
1481408	Средняя петля Silverline	1	1	1	1	1
0200730	Накладка для средн.петли свор. часть	1	1	1	1	1
0200731	Накладка для средн.петли рамн. часть	1	1	1	1	1
1480311	Концевой удлинитель 300 1RZ				2	
1480312	Концевой удлинитель 450 1RZ					2
1370...	Ответная планка планка для конц. удлинителя				2	2

DK-R21 SilverLine

Технология окон
1-B-7260c

Обзор комплектности фурнитуры

Штульповая створка, базовая надежность II, привод константный, 15мм дорнмас, белый, размер оси 13/20, 2 DV нижняя угловая опора регулируемая в двух плоскостях, угловая передача

Высота		311-419	420- 625	626 - 840	841 - 1060	1061 - 1280
Артикул		Кол.	Кол.	Кол.	Кол.	Кол.
1251 - 1450						
1481233	К-штульповый привод 1300		1	1	1	1
1480111	Угловая передача 150x150 PZ		2	2	2	2
1372...	Ответная планка планка для угл. передачи PZ		2	2	2	2
1481408	Средняя петля Silverline		1	1	1	1
0200730	Накладка для средн.петли свор. часть		1	1	1	1
0200731	Накладка для средн.петли рамн. часть		1	1	1	1
1480311	Концевой удлинитель 300 1RZ				2	
1480312	Концевой удлинитель 450 1RZ					2
1370...	Ответная планка планка для конц. удлинителя				2	2
1451 - 1650						
1481234	К-штульповый привод 1500			1	1	1
1480111	Угловая передача 150x150 PZ			2	2	2
1372...	Ответная планка планка для угл. передачи PZ			2	2	2
1481408	Средняя петля Silverline			2	2	2
0200730	Накладка для средн.петли свор. часть			2	2	2
0200731	Накладка для средн.петли рамн. часть			2	2	2
1480311	Концевой удлинитель 300 1RZ				2	
1480312	Концевой удлинитель 450 1RZ					2
1370...	Ответная планка планка для конц. удлинителя				2	2
1651 - 1850						
1481235	К-штульповый привод 1700			1	1	1
1480111	Угловая передача 150x150 PZ			2	2	2
1372...	Ответная планка планка для угл. передачи PZ			2	2	2
1481408	Средняя петля Silverline			2	2	2
0200730	Накладка для средн.петли свор. часть			2	2	2
0200731	Накладка для средн.петли рамн. часть			2	2	2
1480311	Концевой удлинитель 300 1RZ				2	
1480312	Концевой удлинитель 450 1RZ					2
1370...	Ответная планка планка для конц. удлинителя				2	2

DK-R21 SilverLine Технология окон
1-B-7260d

**Обзор комплектности
фурнитуры**

Штульповая створка, базовая надежность II, привод константный, 15мм дорнмас, белый, размер оси 13/20, 2 DV нижняя угловая опора регулируемая в двух плоскостях, угловая передача

Высота		311-419	420- 625	626 - 840	841 - 1060	1061 - 1280
Артикул		Кол.	Кол.	Кол.	Кол.	Кол.
1851 - 2100						
1481236	К-штульповый привод 1950			1	1	1
1480111	Угловая передача 150x150 PZ			2	2	2
1372...	Ответная планка планка для угл. передачи PZ			2	2	2
1481408	Средняя петля Silverline			2	2	2
0200730	Накладка для средн.петли свор. часть			2	2	2
0200731	Накладка для средн.петли рамн. часть			2	2	2
1480311	Концевой удлинитель 300 1RZ				2	
1480312	Концевой удлинитель 450 1RZ					2
1370...	Ответная планка планка для конц. удлинителя				2	2
1480016	Металлическая защелка 20мм			1	1	1
0400...	Подкладка для металлической защелки			1	1	1
2101 - 2350						
1481237	К-штульповый привод 2200			1	1	1
1480111	Угловая передача 150x150 PZ			2	2	2
1372...	Ответная планка планка для угл. передачи PZ			2	2	2
1481408	Средняя петля Silverline			2	2	2
0200730	Накладка для средн.петли свор. часть			2	2	2
0200731	Накладка для средн.петли рамн. часть			2	2	2
1480311	Концевой удлинитель 300 1RZ				2	
1480312	Концевой удлинитель 450 1RZ					2
1370...	Ответная планка планка для конц. удлинителя				2	2
1480016	Металлическая защелка 20мм			1	1	1
0400...	Подкладка для металлической защелки			1	1	1

DK-R21 SilverLine

Технология окон
1-B-7314a

Обзор комплектности фурнитуры

Скошенное окно, привод константный, базовая надежность I, 15мм дорнмас, белый, размер оси 13/20, 2 DV
нижняя угловая опора регулируемая в двух плоскостях, блокиратор поворота ручки

Ширина		400-	471-	621-	801-	901-	921-	1101-	1221-
		470	620	800	900	920	1100	1220	1300
Основные детали и детали по ширине		Кол.	Кол.	Кол.	Кол.	Кол.	Кол.	Кол.	Кол.
1401241	Петля нижн 2DV ств. часть	1	1	1	1	1	1	1	1
1401221	Петля нижн 2DV рамн.часть	1	1	1	1	1	1	1	1
1401230	Накладка на ств. часть 2DV	1	1	1	1	1	1	1	1
1401204	Накладка на рамн. часть 2DV	1	1	1	1	1	1	1	1
1451825	Петля ножниц	1	1	1	1	1	1	1	1
1451812	Накл. на рамн.+ ств. часть ножниц	1	1	1	1	1	1	1	1
1481404/05	Блокиратор поворота ручки 13мм лев./прав.	1	1	1	1	1	1	1	1
14208015	Нижняя часть ножниц, размер 40	1							
1481511	Ножничный рычаг, размер 40	1							
14208025	Нижняя часть ножниц, размер 60		1						
1481512	Ножничный рычаг, размер 60		1						
14208035	Нижняя часть ножниц, размер 90			1					
14208135	Нижняя часть ножниц, размер 90 RZ				1	1			
14208145	Нижняя часть ножниц, размер 120 RZ						1	1	
1481513	Ножничный рычаг, размер 90/120			1	1	1	1	1	
14208155	Нижняя часть ножниц, размер 150 RZ								1
1481514	Ножничный рычаг, размер 150								1
1370...	Ответная планка для ножниц				1	1	1	1	1
1470104	SF-Угловая передача 150x150 1RZ	1	1	1	1	1	1	1	1
1370...	Ответная планка для угловой передачи	1	1	1	1	1	1	1	1
1480111	Угловая передача 150 x 150 1PZ	1	1	1	1	1	1	1	1
1382...	BSK - Откидная плата лев./ прав.	1	1	1	1	1	1	1	1

DK-R21 SilverLine Технология окон 1-B-7314b

Обзор комплектности фурнитуры

Скошенное окно, привод константный, базовая надежность I, 15мм дорнмас, белый, размер оси 13/20, 2 DV
нижняя угловая опора регулируемая в двух плоскостях, блокиратор поворота ручки

Высота		400- 470	471- 620	621- 800	801- 900	901- 920	921- 1100	1101- 1220	1221- 1300
Артикул		Кол.	Кол.	Кол.	Кол.	Кол.	Кол.	Кол.	Кол.
851-1050									
1480604	К-Привод 900 1RZ	1	1	1	1	1	1		
1400244	Связка по горизонтали 400FD без рол. цап.	1	1						
1400247	Связка по горизонтали 600FD без рол. цап.			1	1				
1400255	Связка по горизонтали 800 RZ					1	1		
1480333	Связка по вертикали 710 1RZ			1	1	1	1		
1370...	Ответная планка для связки			1	1	2	2		
1370...	Ответная планка для привода	1	1	1	1	1	1		
1480101	Угловая пережача 150 x 150 1RZ			1	1	1	1		
	Ответная планка для угл. передачи			1	1	1	1		
1051-1250									
1480605	К-Привод 1100 1RZ	1	1	1	1	1	1	1	1
1480334	Связка по вертикали 1000 1RZ	1	1	1	1	1	1	1	1
1370...	Ответная планка для связки	1	1	1	1	1	1	1	1
1370...	Ответная планка для привода	1	1	1	1	2	2	2	2
1400244	Связка по горизонтали 400FD без рол. цап.	1	1						
1400247	Связка по горизонтали 600FD без рол. цап.			1	1				
1400255	Связка по горизонтали 800 RZ					1	1		
1400265	Связка по горизонтали 1000 1RZ							1	1
1480101	Угловая пережача 150 x 150 1RZ	1	1	1	1	1	1	1	1
	Ответная планка для угл. передачи	1	1	1	1	1	1	1	1
1251-1450									
1480606	К-Привод 1300 1RZ	1	1	1	1	1	1	1	1
1480335	Связка по вертикали 1300 1RZ	1	1	1	1	1	1	1	1
1370...	Ответная планка для связки	1	1	1	1	1	1	1	1
1370...	Ответная планка для привода	1	1	1	1	2	2	2	2
1400244	Связка по горизонтали 400FD без рол. цап.	1	1						
1400247	Связка по горизонтали 600FD без рол. цап.			1	1				
1400255	Связка по горизонтали 800 RZ					1	1		
1400265	Связка по горизонтали 1000 1RZ							1	1
1480101	Угловая пережача 150 x 150 1RZ	1	1	1	1	1	1	1	1
	Ответная планка для угл. передачи	1	1	1	1	1	1	1	1

Обзор комплектности фурнитуры

Скошенное окно, привод константный, базовая надежность I, 15мм дорнмас, белый, размер оси 13/20, 2 DV
нижняя угловая опора регулируемая в двух плоскостях, блокиратор поворота ручки

Высота		400- 470	471- 620	621- 800	801- 900	901- 920	921- 1100	1101- 1220	1221- 1300
Артикул		Кол.	Кол.	Кол.	Кол.	Кол.	Кол.	Кол.	Кол.
1451-1650									
1480607	К-Привод 1500 1RZ		1	1	1	1	1	1	1
1480335	Связка по вертикали 1300 1RZ		1	1	1	1	1	1	1
1370...	Ответная планка для связки		1	1	1	1	1	1	1
1370...	Ответная планка для привода		1	1	1	2	2	2	2
1400244	Связка по горизонтали 400FD без рол. цап.		1						
1400247	Связка по горизонтали 600FD без рол. цап.			1	1				
1400255	Связка по горизонтали 800 RZ					1	1		
1400265	Связка по горизонтали 1000 1RZ							1	1
1480101	Угловая передача 150 x 150 1RZ		1	1	1	1	1	1	1
	Ответная планка для угл. передачи		1	1	1	1	1	1	1
1651-1850									
1480608	К-Привод 1700 RZ 2		1	1	1	1	1	1	
1480336	Связка по вертикали 1600 RZ 2		1	1	1	1	1	1	
1370...	Ответная планка для связки		2	2	2	2	2	2	
1370...	Ответная планка для привода		2	2	2	3	3	3	
1400244	Связка по горизонтали 400FD без рол. цап.		1						
1400247	Связка по горизонтали 600FD без рол. цап.			1	1				
1400255	Связка по горизонтали 800 RZ					1	1		
1400265	Связка по горизонтали 1000 RZ							1	

Обзор комплектности фурнитуры

Скошенное окно, привод константный, базовая надежность I, 15мм дорнмас, белый, размер оси 13/20, 2 DV
нижняя угловая опора регулируемая в двух плоскостях, блокиратор поворота ручки

Высота		400- 470	471- 620	621- 800	801- 900	901- 920	921- 1100	1101- 1220	1221- 1300
Артикул		Кол.	Кол.	Кол.	Кол.	Кол.	Кол.	Кол.	Кол.
1851-2100									
1480609	К-Привод 1950 RZ 2		1	1	1	1	1		
1480337	Связка по вертикали 1900 RZ 2		1	1	1	1	1		
1370...	Ответная планка для связки		2	2	2	2	2		
1370...	Ответная планка для привода		2	2	2	3	3		
1480016	Металлическая защелка 20мм								
0400...	Покдладка для металлической защелки								
1400244	Связка по горизонтали 400FD без рол. цап.		1						
1400247	Связка по горизонтали 600FD без рол. цап.			1	1				
1400255	Связка по горизонтали 800 RZ					1	1		
1480101	Угловая передача 150 x 150 1RZ		1	1	1	1	1		
	Ответная планка для угл. передачи		1	1	1	1	1		
2100-2350									
1480610	К-Привод 2200 RZ 2		1	1	1	1			
1480337	Связка по вертикали 1900 RZ 2		1	1	1	1			
1370...	Ответная планка для связки		2	2	2	2			
1370...	Ответная планка для привода		2	2	2	2			
1480016	Металлическая защелка 20мм								
0400...	Покдладка для мет аллической защелки								
1400244	Связка по горизонтали 400FD без рол. цап.		1						
1400247	Связка по горизонтали 600FD без рол. цап.			1	1				
1400255	Связка по горизонтали 800 RZ					1			
1480101	Угловая передача 150 x 150 1RZ		1	1	1	1			
	Ответная планка для угл. передачи		1	1	1	1			

DK-R21 SilverLine Технология окон 1-B-7400a

Обзор комплектности фурнитуры

Привод константный, 15мм дорнмас, белый, размер оси 13/20, 2 DV нижняя угловая опора регулируемая в двух плоскостях, WK1

Ширина		420-	626 -	841-	901-	1061-	1101-	1281-
		625	840	900	1060	1100	1280	1500
Основные детали и детали по ширине								
		Кол.	Кол.	Кол.	Кол.	Кол.	Кол.	Кол.
1401241	Петля нижн 2DV ств. часть	1	1	1	1	1	1	1
1401221	Петля нижн 2DV рамн.часть	1	1	1	1	1	1	1
1401230	Накладка на ств. часть 2DV	1	1	1	1	1	1	1
1401204	Накладка на рамн. часть 2DV	1	1	1	1	1	1	1
1481100	Петля ножниц	1	1	1	1	1	1	1
1481107	Накл. на рамн. часть ножниц	1	1	1	1	1	1	1
1481105	Накл. на ств. часть ножниц	1	1	1	1	1	1	1
07011..	Набегающая для створки, белая	4	4	4	4	4	4	4
1480901	Нижняя часть ножниц 475	1						
1481011	Ножничный рычаг 475, 13мм	1						
1481903	Нижняя часть ножниц 690		1					
1481012	Ножничный рычаг 690, 13мм		1					
1481904	Нижняя часть ножниц 910 RZ			1	1			
1481905	Нижняя часть ножниц 1130 RZ					1	1	
1481906	Нижняя часть ножниц 1350							1
1481013	Ножничный рычаг 1350, 13мм			1	1	1	1	1
1480113	Угловая передача 150x150 PZ 2	1	1	1	1	1	1	1
1400244	Связка по горизонт. 400 без.гриб. цап.	1						
1400246	Связка по горизонтали 600 1PZ		1	1				2
1400256	Связка по горизонтали 800 1PZ				1	1		
1400266	Связка по горизонтали 1000 1PZ						1	
1372...	Ответная планка для связки		1	1	1	1		2
1480113	Угловая передача 150x150 PZ 2	2	2	2	2	2	2	2
1372...	Ответная планка для угл. передачи	3	3	3	3	3	3	3
1382...	BSK - Откидная плата лев./ прав.	1	1	1	1	1	1	1

DK-R21 SilverLine

Технология окон
1-B-7400b

Обзор комплектности фурнитуры

Привод константный, 15мм дорнмас, белый, размер оси 13/20, 2 DV нижняя угловая опора регулируемая в двух плоскостях, WK1

Высота		420-	626 -	841-	901-	1061-	1101-	1281-
		625	840	900	1060	1100	1280	1500
Артикул		Кол.	Кол.	Кол.	Кол.	Кол.	Кол.	Кол.
561 - 650								
1480602	К - Привод 500 без гриб. цапфы	1	1	1	1	1		
651-850								
1480603	К - Привод 700 без гриб. цапфы	1	1	1	1	1	1	1
851 - 1050								
1490604	К - Привод 900 PZ 1	1	1	1	1	1	1	1
1372...	PZ - Ответная планка для привода	1	1	1	1	1	1	1
1480222	Средний запор 400 1PZ, боковой	1	1	1	1	1	1	1
1372...	PZ - Ответная планка для средн. зап.	1	1	1	1	1	1	1
1051-1250								
1490605	К - Привод 1100 PZ 1	1	1	1	1	1	1	1
1372...	PZ - Ответная планка для привода	1	1	1	1	1	1	1
1480222	Средний запор 400 1PZ, боковой	1	1	1	1	1	1	1
1372...	PZ - Ответная планка для средн. зап.	1	1	1	1	1	1	1
1251 - 1450								
1490606	К - Привод 1300 PZ 1	1	1	1	1	1	1	1
1372...	PZ - Ответная планка для привода	1	1	1	1	1	1	1
1480223	Средний запор 600 1PZ, боковой	1	1	1	1	1	1	1
1372...	PZ - Ответная планка для средн. зап.	1	1	1	1	1	1	1

DK-R21 SilverLine Технология окон 1-B-7400c

Обзор комплектности фурнитуры

Привод константный, 15мм дорнмас, белый, размер оси 13/20, 2 DV нижняя угловая опора регулируемая в двух плоскостях, WK1

Высота		420-	626 -	841-	901-	1061-	1101-	1281-
		625	840	900	1060	1100	1280	1500
Артикул		Кол.	Кол.	Кол.	Кол.	Кол.	Кол.	Кол.
1451 - 1650								
1490607	К - Привод 1500 PZ 1		1	1	1	1	1	1
1372...	PZ - Ответная планка для привода		1	1	1	1	1	1
1480224	Средний запор 600 1PZ, боковой		1	1	1	1	1	1
1372...	PZ - Ответная планка для средн. зап.		1	1	1	1	1	1
1651 - 1850								
1490608	К - Привод 1700 PZ 2		1	1	1	1	1	1
1372...	PZ - Ответная планка для привода		2	2	2	2	2	2
1480224	Средний запор 800 1PZ, боковой		1	1	1	1	1	1
1372...	PZ - Ответная планка для средн. зап.		1	1	1	1	1	1
1851 - 2100								
1490609	К - Привод 1900 PZ 2		1	1	1	1	1	1
1372...	PZ - Ответная планка для привода		2	2	2	2	2	2
1480016	Металлическая защелка 20мм		1	1	1	1	1	1
0400...	Подкладка для металлической защелки		1	1	1	1	1	1
1480224	Средний запор 800 1PZ, боковой		1	1	1	1	1	1
1372...	PZ - Ответная планка для средн. зап.		1	1	1	1	1	1
1480225	Дополнительный запор T600 1PZ		1	1	1	1	1	1
1372...	Ответная планка для доп. запора. T600		1	1	1	1	1	1
2101 - 2350								
1490610	К - Привод 2200 PZ 2		1	1	1	1	1	1
1372...	PZ - Ответная планка для привода		2	2	2	2	2	2
1480016	Металлическая защелка 20мм		1	1	1	1	1	1
0400...	Подкладка для металлической защелки		1	1	1	1	1	1
1480224	Средний запор 800 1PZ, боковой		1	1	1	1	1	1
1372...	PZ - Ответная планка для средн. зап.		1	1	1	1	1	1
1480225	Дополнительный запор T600 1PZ		1	1	1	1	1	1
1372...	Ответная планка для доп. запора. T600		1	1	1	1	1	1

DK-R21 SilverLine

Технология окон
1-B-7700a

Обзор комплектности фурнитуры

Привод средний, 15мм дорнмас, белый, размер оси 13/20, 2 DV нижняя угловая опора регулируемая в двух плоскостях

Ширина		311-419	420-625	626 - 840	841 - 1060	1061 - 1280	1281 - 1500
Основные детали и детали по ширине							
			Кол.	Кол.	Кол.	Кол.	Кол.
1401241	Петля нижн 2DV ств. часть	1	1	1	1	1	1
1401221	Петля нижн 2DV рамн.часть	1	1	1	1	1	1
1401230	Накладка на ств. часть 2DV	1	1	1	1	1	1
1401204	Накладка на рамн. часть 2DV	1	1	1	1	1	1
1481100	Петля ножниц	1	1	1	1	1	1
1481107	Накл. на рамн. часть ножниц	1	1	1	1	1	1
1481105	Накл. на ств. часть ножниц	1	1	1	1	1	1
1480901	Нижняя часть ножниц 475	1	1				
1481011	Ножничный рычаг 475, 13мм	1	1				
1480902	Нижняя часть ножниц 690			1			
1481012	Ножничный рычаг 690, 13мм			1			
1480904	Нижняя часть ножниц 910 RZ				1		
1480905	Нижняя часть ножниц 1130 RZ					1	
1480906	Нижняя часть ножниц 1350						1
1481013	Ножничный рычаг 1350, 13мм				1	1	1
1370...	Ответная планка для ножниц				1	1	1
1480101	Угловая передача 150x150 RZ1		1	1	1	1	1
1480103	Угловая передача 150x40 RZ1	1					
1370...	Ответная планка для угл. пер.	1	1	1	1	1	1
1480211	Средний запор 200 RZ1				1		
1480212	Средний запор 400 RZ1					1	
1480213	Средний запор 600 RZ1						1
1370...	Ответная планка средн. запор				1	1	1
1480201	Откидной фиксатор	1	1	1	1	1	1
1380...	Откидная плата лев. / прав.	1	1	1	1	1	1

DK-R21 SilverLine Технология окон 1-B-7700b

Обзор комплектности фурнитуры

Привод средний, 15мм дорнмас, белый, размер оси 13/20, 2 DV нижняя угловая опора регулируемая в двух плоскостях

Высота		311-419	420-625	626 - 840	841 - 1060	1061 - 1280	1281 - 1500
		Кол.	Кол.	Кол.	Кол.	Кол.	Кол.
Артикул							
470 - 600							
1480500	Средний привод 470 без рол. цапфы	1	1	1	1	1	1
601 - 850							
1480501	Средний привод 570 без рол. цапфы	1	1	1	1	1	1
851 -1000							
1480511	Средний привод 710 1RZ	1	1	1	1	1	1
1370...	Ответная планка для привода	1	1	1	1	1	1
1480212	Средний запор 400 1RZ боковой	1	1	1	1	1	1
1370...	Ответная планка для среднго запора	1	1	1	1	1	1
1001-1340							
1480520	Средний привод 1040 1RZ	1	1	1	1	1	1
1370...	Ответная планка для привода	1	1	1	1	1	1
1480212	Средний запор 400 1RZ боковой	1	1	1	1	1	1
1370...	Ответная планка для среднго запора	1	1	1	1	1	1
1301-1600							
1480513	Средний привод 1300 1RZ		1	1	1	1	1
1370...	Ответная планка для привода		1	1	1	1	1
1480213	Средний запор 600 1RZ боковой		1	1	1	1	1
1370...	Ответная планка для среднго запора		1	1	1	1	1
1601-1900							
1480514	Средний привод 1600 2RZ			1	1	1	1
1370...	Ответная планка для привода			2	2	2	2
1480214	Средний запор 800 1RZ боковой			1	1	1	1
1370...	Ответная планка для среднго запора			1	1	1	1
1901-2200							
1480515	Средний привод 1900 2RZ			1	1	1	1
1370...	Ответная планка для привода			2	2	2	2
1480016	Металлическая защелка 20мм			1	1	1	1
040...	Подкладка для металлической защелки			1	1	1	1
1480215	Дополнительный запор. T600			1	1	1	1
1370...	Ответная планка для доп. запора T600			1	1	1	1
1480214	Средний запор 800 1RZ боковой			1	1	1	1
1370...	Ответная планка для среднго запора			1	1	1	1

DK-R21 SilverLine

Технология окон
1-B-7702a

Обзор комплектности фурнитуры

Привод средний, 15мм дорнмас, белый, размер оси 13/20, 2 DV нижняя угловая опора регулируемая в двух плоскостях, микролифт

Ширина		311-419	420- 625	626 - 840	841 - 1060	1061 - 1280	1281 - 1500
Основные детали и детали по ширине							
			Кол.	Кол.	Кол.	Кол.	Кол.
1401241	Петля нижн 2DV ств. часть	1	1	1	1	1	1
1401221	Петля нижн 2DV рамн.часть	1	1	1	1	1	1
1401230	Накладка на ств. часть 2DV	1	1	1	1	1	1
1401204	Накладка на рамн. часть 2DV	1	1	1	1	1	1
1481100	Петля ножниц	1	1	1	1	1	1
1481107	Накл. на рамн. часть ножниц	1	1	1	1	1	1
1481105	Накл. на ств. часть ножниц	1	1	1	1	1	1
1480301/2	Микролифт лев./ прав.	1	1	1	1	1	1
1480901	Нижняя часть ножниц 475	1	1				
1481011	Ножничный рычаг 475, 13мм	1	1				
1480902	Нижняя часть ножниц 690			1			
1481012	Ножничный рычаг 690, 13мм			1			
1480904	Нижняя часть ножниц 910 RZ				1		
1480905	Нижняя часть ножниц 1130 RZ					1	
1480906	Нижняя часть ножниц 1350						1
1481013	Ножничный рычаг 1350, 13мм				1	1	1
1370...	Ответная планка для ножниц				1	1	1
1480101	Угловая передача 150x150 RZ1		1	1	1	1	1
1480103	Угловая передача 150x40 RZ1	1					
1370...	Ответная планка для угл. пер.	1	1	1	1	1	1
1480211	Средний запор 200 RZ1				1		
1480212	Средний запор 400 RZ1					1	
1480213	Средний запор 600 RZ1						1
1370...	Ответная планка средн. запор				1	1	1
1480201	Откидной фиксатор	1	1	1	1	1	1
1380...	Откидная плата лев. / прав.	1	1	1	1	1	1

Обзор комплектности фурнитуры

Привод средний, 15мм дорнмас, белый, размер оси 13/20, 2 DV нижняя угловая опора регулируемая в двух плоскостях, микролифт

Высота		311-419	420- 625	626 - 840	841 - 1060	1061 - 1280	1281 - 1500
Артикул		Кол.	Кол.	Кол.	Кол.	Кол.	Кол.
470 - 600							
1480500	Средний привод 470 без рол. цапфы	1	1	1	1	1	1
601 - 850							
1480501	Средний привод 570 без рол. цапфы	1	1	1	1	1	1
851 -1000							
1480511	Средний привод 710 1RZ	1	1	1	1	1	1
1370...	Ответная планка для привода	1	1	1	1	1	1
1480212	Средний запор 400 1RZ боковой	1	1	1	1	1	1
1370...	Ответная планка для среднго запора	1	1	1	1	1	1
1001-1340							
1480520	Средний привод 1040 1RZ	1	1	1	1	1	1
1370...	Ответная планка для привода	1	1	1	1	1	1
1480212	Средний запор 400 1RZ боковой	1	1	1	1	1	1
1370...	Ответная планка для среднго запора	1	1	1	1	1	1
1301-1600							
1480513	Средний привод 1300 1RZ		1	1	1	1	1
1370...	Ответная планка для привода		1	1	1	1	1
1480213	Средний запор 600 1RZ боковой		1	1	1	1	1
1370...	Ответная планка для среднго запора		1	1	1	1	1
1601-1900							
1480514	Средний привод 1600 2RZ			1	1	1	1
1370...	Ответная планка для привода			2	2	2	2
1480214	Средний запор 800 1RZ боковой			1	1	1	1
1370...	Ответная планка для среднго запора			1	1	1	1
1901-2200							
1480515	Средний привод 1900 2RZ			1	1	1	1
1370...	Ответная планка для привода			2	2	2	2
1480016	Металлическая защелка 20мм			1	1	1	1
040...	Подкладка для металлической защелки			1	1	1	1
1480215	Дополнительный запор. Т600			1	1	1	1
1370...	Ответная планка для доп. запора Т600			1	1	1	1
1480214	Средний запор 800 1RZ боковой			1	1	1	1
1370...	Ответная планка для среднго запора			1	1	1	1

DK-R21 SilverLine

Технология окон
1-B-7704a

Обзор комплектности фурнитуры

Привод средний, 15мм дорнмас, белый, размер оси 13/20, 2 DV нижняя угловая опора регулируемая в двух плоскостях, блокиратор поворота ручки

Ширина		311-419	420- 625	626 - 840	841 - 1060	1061 - 1280	1281 - 1500
Основные детали и детали по ширине			Кол.	Кол.	Кол.	Кол.	Кол.
1401241	Петля нижн 2DV ств. часть	1	1	1	1	1	1
1401221	Петля нижн 2DV рамн.часть	1	1	1	1	1	1
1401230	Накладка на ств. часть 2DV	1	1	1	1	1	1
1401204	Накладка на рамн. часть 2DV	1	1	1	1	1	1
1481100	Петля ножниц	1	1	1	1	1	1
1481107	Накл. на рамн. часть ножниц	1	1	1	1	1	1
1481105	Накл. на ств. часть ножниц	1	1	1	1	1	1
1481405/4	Блокиратор поворота ручки	1	1	1	1	1	1
1480901	Нижняя часть ножниц 475	1	1				
1481011	Ножничный рычаг 475, 13мм	1	1				
1480902	Нижняя часть ножниц 690			1			
1481012	Ножничный рычаг 690, 13мм			1			
1480904	Нижняя часть ножниц 910 RZ				1		
1480905	Нижняя часть ножниц 1130 RZ					1	
1480906	Нижняя часть ножниц 1350						1
1481013	Ножничный рычаг 1350, 13мм				1	1	1
1370...	Ответная планка для ножниц				1	1	1
1480101	Угловая передача 150x150 RZ1		1	1	1	1	1
1480103	Угловая передача 150x40 RZ1	1					
1370...	Ответная планка для угл. пер.	1	1	1	1	1	1
1480211	Средний запор 200 RZ1				1		
1480212	Средний запор 400 RZ1					1	
1480213	Средний запор 600 RZ1						1
1370...	Ответная планка средн. запор				1	1	1
1480201	Откидной фиксатор 150	1	1	1	1	1	1
1380...	Откидная плата лев. / прав.	1	1	1	1	1	1

Обзор комплектности фурнитуры

Привод средний, 15мм дорнмас, белый, размер оси 13/20, 2 DV нижняя угловая опора регулируемая в двух плоскостях, блокиратор поворота ручки

Высота		311-419	420-625	626-840	841-1060	1061-1280	1281-1500
Артикул		Кол.	Кол.	Кол.	Кол.	Кол.	Кол.
470 - 600							
1480500	Средний привод 470 без рол. цапфы	1	1	1	1	1	1
601 - 850							
1480501	Средний привод 570 без рол. цапфы	1	1	1	1	1	1
851 -1000							
1480511	Средний привод 710 1RZ	1	1	1	1	1	1
1370...	Ответная планка для привода	1	1	1	1	1	1
1480212	Средний запор 400 1RZ боковой	1	1	1	1	1	1
1370...	Ответная планка для среднего запора	1	1	1	1	1	1
1001-1340							
1480520	Средний привод 1040 1RZ	1	1	1	1	1	1
1370...	Ответная планка для привода	1	1	1	1	1	1
1480212	Средний запор 400 1RZ боковой	1	1	1	1	1	1
1370...	Ответная планка для среднего запора	1	1	1	1	1	1
1301-1600							
1480513	Средний привод 1300 1RZ		1	1	1	1	1
1370...	Ответная планка для привода		1	1	1	1	1
1480213	Средний запор 600 1RZ боковой		1	1	1	1	1
1370...	Ответная планка для среднего запора		1	1	1	1	1
1601-1900							
1480514	Средний привод 1600 2RZ			1	1	1	1
1370...	Ответная планка для привода			2	2	2	2
1480214	Средний запор 800 1RZ боковой			1	1	1	1
1370...	Ответная планка для среднего запора			1	1	1	1
1901-2200							
1480515	Средний привод 1900 2RZ			1	1	1	1
1370...	Ответная планка для привода			2	2	2	2
1480016	Металлическая защелка 20мм			1	1	1	1
040...	Подкладка для металлической защелки			1	1	1	1
1480215	Дополнительный запор. T600			1	1	1	1
1370...	Ответная планка для доп. запора T600			1	1	1	1
1480214	Средний запор 800 1RZ боковой			1	1	1	1
1370...	Ответная планка для среднего запора			1	1	1	1

DK-R21 SilverLine

Технология окон
1-B-7706a

Обзор комплектности фурнитуры

Привод средний, 15мм дорнмас, белый, размер оси 13/20, 2 DV нижняя угловая опора регулируемая в двух плоскостях, блокиратор поворота ручки, микролифт

Ширина		311-419	420- 625	626 - 840	841 - 1060	1061 - 1280	1281 - 1500
Основные детали и детали по ширине							
			Кол.	Кол.	Кол.	Кол.	Кол.
1401241	Петля нижн 2DV ств. часть	1	1	1	1	1	1
1401221	Петля нижн 2DV рамн.часть	1	1	1	1	1	1
1401230	Накладка на ств. часть 2DV	1	1	1	1	1	1
1401204	Накладка на рамн. часть 2DV	1	1	1	1	1	1
1481100	Петля ножниц	1	1	1	1	1	1
1481107	Накл. на рамн. часть ножниц	1	1	1	1	1	1
1481105	Накл. на ств. часть ножниц	1	1	1	1	1	1
1481405/4	Блокиратор поворота ручки	1	1	1	1	1	1
1480301/2	Микролифт лев./ прав.	1	1	1	1	1	1
1480901	Нижняя часть ножниц 475	1	1				
1481011	Ножничный рычаг 475, 13мм	1	1				
1480902	Нижняя часть ножниц 690			1			
1481012	Ножничный рычаг 690, 13мм			1			
1480904	Нижняя часть ножниц 910 RZ				1		
1480905	Нижняя часть ножниц 1130 RZ					1	
1480906	Нижняя часть ножниц 1350						1
1481013	Ножничный рычаг 1350, 13мм				1	1	1
1370...	Ответная планка для ножниц				1	1	1
1480101	Угловая передача 150x150 RZ1		1	1	1	1	1
1480103	Угловая передача 150x40 RZ1	1					
1370...	Ответная планка для угл. пер.	1	1	1	1	1	1
1480211	Средний запор 200 RZ1				1		
1480212	Средний запор 400 RZ1					1	
1480213	Средний запор 600 RZ1						1
1370...	Ответная планка средн. запор				1	1	1
1480201	Откидной фиксатор 150	1	1	1	1	1	1
1380...	Откидная плата лев. / прав.	1	1	1	1	1	1

DK-R21 SilverLine

Технология окон
1-B-7706b

Обзор комплектности фурнитуры

Привод средний, 15мм дорнмас, белый, размер оси 13/20, 2 DV нижняя угловая опора регулируемая в двух плоскостях, блокиратор поворота ручки, микролифт

Высота		311-419	420- 625	626 - 840	841 - 1060	1061 - 1280	1281 - 1500
Артикул		Кол.	Кол.	Кол.	Кол.	Кол.	Кол.
470 - 600							
1480500	Средний привод 470 без рол. цапфы	1	1	1	1	1	1
601 - 850							
1480501	Средний привод 570 без рол. цапфы	1	1	1	1	1	1
851 -1000							
1480511	Средний привод 710 1RZ	1	1	1	1	1	1
1370...	Ответная планка для привода	1	1	1	1	1	1
1480212	Средний запор 400 1RZ боковой	1	1	1	1	1	1
1370...	Ответная планка для среднго запора	1	1	1	1	1	1
1001-1340							
1480520	Средний прив од 1040 1RZ	1	1	1	1	1	1
1370...	Ответная планка для привода	1	1	1	1	1	1
1480212	Средний запор 400 1RZ боковой	1	1	1	1	1	1
1370...	Ответная планка для среднго запора	1	1	1	1	1	1
1301-1600							
1480513	Средний привод 1300 1RZ		1	1	1	1	1
1370...	Ответная планка для привода		1	1	1	1	1
1480213	Средний запор 600 1RZ боковой		1	1	1	1	1
1370...	Ответная планка для среднго запора		1	1	1	1	1
1601-1900							
1480514	Средний привод 1600 2RZ			1	1	1	1
1370...	Ответная планка для привода			2	2	2	2
1480214	Средний запор 800 1RZ боковой			1	1	1	1
1370...	Ответная планка для среднго запора			1	1	1	1
1901-2200							
1480515	Средний привод 1900 2RZ			1	1	1	1
1370...	Ответная планка для привода			2	2	2	2
1480016	Металлическая защелка 20мм			1	1	1	1
040...	Подкладка для металлической защелки			1	1	1	1
1480215	Дополнительный запор. T600			1	1	1	1
1370...	Ответная планка для доп. запора T600			1	1	1	1
1480214	Средний запор 800 1RZ боковой			1	1	1	1
1370...	Ответная планка для среднго запора			1	1	1	1

DK-R21 SilverLine Технология окон 1-B-7710a

Обзор комплектности фурнитуры

Привод средний, 15мм дорнмас, белый, размер оси 13/20, 2 DV нижняя угловая опора регулируемая в двух плоскостях, базовая надежность I

Ширина		311-419	420- 625	626 - 840	841 - 1060	1061 - 1280	1281 - 1500
Основные детали и детали по ширине							
			Кол.	Кол.	Кол.	Кол.	Кол.
1401241	Петля нижн 2DV ств. часть	1	1	1	1	1	1
1401221	Петля нижн 2DV рамн.часть	1	1	1	1	1	1
1401230	Накладка на ств. часть 2DV	1	1	1	1	1	1
1401204	Накладка на рамн. часть 2DV	1	1	1	1	1	1
1481100	Петля ножниц	1	1	1	1	1	1
1481107	Накл. на рамн. часть ножниц	1	1	1	1	1	1
1481105	Накл. на ств. часть ножниц	1	1	1	1	1	1
1480901	Нижняя часть ножниц 475	1	1				
1481011	Ножничный рычаг 475, 13мм	1	1				
1480902	Нижняя часть ножниц 690			1			
1481012	Ножничный рычаг 690, 13мм			1			
1480904	Нижняя часть ножниц 910 RZ				1		
1480905	Нижняя часть ножниц 1130 RZ					1	
1480906	Нижняя часть ножниц 1350						1
1481013	Ножничный рычаг 1350, 13мм				1	1	1
1370...	Ответная планка для ножниц				1	1	1
1480101	Угловая передача 150x150 RZ1		1	1	1	1	1
1480103	Угловая передача 150x40 RZ1	1					
1370...	Ответная планка для угл. пер.	1	1	1	1	1	1
1480311	Средний запор 300 RZ1				1		
1480312	Средний запор 450 RZ1					1	
1480314	Средний запор 600 RZ1						1
1370...	Ответная планка средн. запор				1	1	1
1480111	Угловая передача 150 x 150 1PZ	1	1	1	1	1	1
1382...	BSK - откидная плата лев./ прав.	1	1	1	1	1	1

DK-R21 SilverLine Технология окон 1-B-7710b

Обзор комплектности фурнитуры

Привод средний, 15мм дорнмас, белый, размер оси 13/20, 2 DV нижняя угловая опора регулируемая в двух плоскостях, базовая надежность I

Высота		311-419	420- 625	626 - 840	841 - 1060	1061 - 1280	1281 - 1500
Артикул		Кол.	Кол.	Кол.	Кол.	Кол.	Кол.
470 - 600							
1480500	Средний привод 470 без рол. цапфы	1	1	1	1	1	1
601 - 850							
1480501	Средний привод 570 без рол. цапфы	1	1	1	1	1	1
851 -1000							
1480511	Средний привод 710 1RZ	1	1	1	1	1	1
1370...	Ответная планка для привода	1	1	1	1	1	1
1480212	Средний запор 400 1RZ боковой	1	1	1	1	1	1
1370...	Ответная планка для среднго запора	1	1	1	1	1	1
1001-1340							
1480520	Средний привод 1040 1RZ	1	1	1	1	1	1
1370...	Ответная планка для привода	1	1	1	1	1	1
1480212	Средний запор 400 1RZ боковой	1	1	1	1	1	1
1370...	Ответная планка для среднго запора	1	1	1	1	1	1
1301-1600							
1480513	Средний привод 1300 1RZ		1	1	1	1	1
1370...	Ответная планка для привода		1	1	1	1	1
1480213	Средний запор 600 1RZ боковой		1	1	1	1	1
1370...	Ответная планка для среднго запора		1	1	1	1	1
1601-1900							
1480514	Средний привод 1600 2RZ			1	1	1	1
1370...	Ответная планка для привода			2	2	2	2
1480214	Средний запор 800 1RZ боковой			1	1	1	1
1370...	Ответная планка для среднго запора			1	1	1	1
1901-2200							
1480515	Средний привод 1900 2RZ			1	1	1	1
1370...	Ответная планка для привода			2	2	2	2
1480016	Металлическая защелка 20мм			1	1	1	1
040...	Подкладка для металлической защелки			1	1	1	1
1480215	Дополнительный запор. T600			1	1	1	1
1370...	Ответная планка для доп. запора T600			1	1	1	1
1480214	Средний запор 800 1RZ боковой			1	1	1	1
1370...	Ответная планка для среднго запора			1	1	1	1

© Copyright by Schüring

DK-R21 SilverLine

Технология окон
1-B-7712a

Обзор комплектности фурнитуры

Привод средний, 15мм дорнмас, белый, размер оси 13/20, 2 DV нижняя угловая опора регулируемая в двух плоскостях, базовая надежность I, микролифт

Ширина		311-419	420-625	626 - 840	841 - 1060	1061 - 1280	1281 - 1500
Основные детали и детали по ширине							
			Кол.	Кол.	Кол.	Кол.	Кол.
1401241	Петля нижн 2DV ств. часть	1	1	1	1	1	1
1401221	Петля нижн 2DV рамн.часть	1	1	1	1	1	1
1401230	Накладка на ств. часть 2DV	1	1	1	1	1	1
1401204	Накладка на рамн. часть 2DV	1	1	1	1	1	1
1481100	Петля ножниц	1	1	1	1	1	1
1481107	Накл. на рамн. часть ножниц	1	1	1	1	1	1
1481105	Накл. на ств. часть ножниц	1	1	1	1	1	1
1480303/4	Микролифт лев./ прав.	1	1	1	1	1	1
14803..	Набегающая для микролифта	1	1	1	1	1	1
1480901	Нижняя часть ножниц 475	1	1				
1481011	Ножничный рычаг 475, 13мм	1	1				
1480902	Нижняя часть ножниц 690			1			
1481012	Ножничный рычаг 690, 13мм			1			
1480904	Нижняя часть ножниц 910 RZ				1		
1480905	Нижняя часть ножниц 1130 RZ					1	
1480906	Нижняя часть ножниц 1350						1
1481013	Ножничный рычаг 1350, 13мм				1	1	1
1370...	Ответная планка для ножниц				1	1	1
1480101	Угловая передача 150x150 RZ1		1	1	1	1	1
1480103	Угловая передача 150x40 RZ1	1					
1370...	Ответная планка для угл. пер.	1	1	1	1	1	1
1480311	Средний запор 300 RZ1				1		
1480312	Средний запор 450 RZ1					1	
1480314	Средний запор 600 RZ1						1
1370...	Ответная планка средн. запор				1	1	1
1480111	Угловая передача 150 x 150 1PZ	1	1	1	1	1	1
1382...	BSK - откидная плата лев./ прав.	1	1	1	1	1	1

Обзор комплектности фурнитуры

Привод средний, 15мм дорнмас, белый, размер оси 13/20, 2 DV нижняя угловая опора регулируемая в двух плоскостях, базовая надежность I, микролифт

Высота		311-419	420- 625	626 - 840	841 - 1060	1061 - 1280	1281 - 1500
Артикул		Кол.	Кол.	Кол.	Кол.	Кол.	Кол.
470 - 600							
1480500	Средний привод 470 без рол. цапфы	1	1	1	1	1	1
601 - 850							
1480501	Средний привод 570 без рол. цапфы	1	1	1	1	1	1
851 -1000							
1480511	Средний привод 710 1RZ	1	1	1	1	1	1
1370...	Ответная планка для привода	1	1	1	1	1	1
1480212	Средний запор 400 1RZ боковой	1	1	1	1	1	1
1370...	Ответная планка для среднего запора	1	1	1	1	1	1
1001-1340							
1480520	Средний привод 1040 1RZ	1	1	1	1	1	1
1370...	Ответная планка для привода	1	1	1	1	1	1
1480212	Средний запор 400 1RZ боковой	1	1	1	1	1	1
1370...	Ответная планка для среднего запора	1	1	1	1	1	1
1301-1600							
1480513	Средний привод 1300 1RZ		1	1	1	1	1
1370...	Ответная планка для привода		1	1	1	1	1
1480213	Средний запор 600 1RZ боковой		1	1	1	1	1
1370...	Ответная планка для среднего запора		1	1	1	1	1
1601-1900							
1480514	Средний привод 1600 2RZ			1	1	1	1
1370...	Ответная планка для привода			2	2	2	2
1480214	Средний запор 800 1RZ боковой			1	1	1	1
1370...	Ответная планка для среднего запора			1	1	1	1
1901-2200							
1480515	Средний привод 1900 2RZ			1	1	1	1
1370...	Ответная планка для привода			2	2	2	2
1480016	Металлическая защелка 20мм			1	1	1	1
040...	Подкладка для металлической защелки			1	1	1	1
1480215	Дополнительный запор. T600			1	1	1	1
1370...	Ответная планка для доп. запора T600			1	1	1	1
1480214	Средний запор 800 1RZ боковой			1	1	1	1
1370...	Ответная планка для среднего запора			1	1	1	1

DK-R21 SilverLine Технология окон 1-B-7714a

Обзор комплектности фурнитуры

Привод средний, 15мм дорнмас, белый, размер оси 13/20, 2 DV нижняя угловая опора регулируемая в двух плоскостях, базовая надежность I, блокиратор поворота ручки

Ширина		311-419	420-625	626 - 840	841 - 1060	1061 - 1280	1281 - 1500
Основные детали и детали по ширине							
			Кол.	Кол.	Кол.	Кол.	Кол.
1401241	Петля нижн 2DV ств. часть	1	1	1	1	1	1
1401221	Петля нижн 2DV рамн.часть	1	1	1	1	1	1
1401230	Накладка на ств. часть 2DV	1	1	1	1	1	1
1401204	Накладка на рамн. часть 2DV	1	1	1	1	1	1
1481100	Петля ножниц	1	1	1	1	1	1
1481107	Накл. на рамн. часть ножниц	1	1	1	1	1	1
1481105	Накл. на ств. часть ножниц	1	1	1	1	1	1
1481405/4	Блокиратор поворота ручки лев./ прав. 13мм	1	1	1	1	1	1
1480901	Нижняя часть ножниц 475	1	1				
1481011	Ножничный рычаг 475, 13мм	1	1				
1480902	Нижняя часть ножниц 690			1			
1481012	Ножничный рычаг 690, 13мм			1			
1480904	Нижняя часть ножниц 910 RZ				1		
1480905	Нижняя часть ножниц 1130 RZ					1	
1480906	Нижняя часть ножниц 1350						1
1481013	Ножничный рычаг 1350, 13мм				1	1	1
1370...	Ответная планка для ножниц				1	1	1
1480101	Угловая передача 150x150 RZ1		1	1	1	1	1
1480103	Угловая передача 150x40 RZ1	1					
1370...	Ответная планка для угл. пер.	1	1	1	1	1	1
1480311	Средний запор 300 RZ1				1		
1480312	Средний запор 450 RZ1					1	
1480314	Средний запор 600 RZ1						1
1370...	Ответная планка средн. запор				1	1	1
1480111	Угловая передача 150 x 150 1PZ	1	1	1	1	1	1
1382...	BSK - откидная плата лев./ прав.	1	1	1	1	1	1

DK-R21 SilverLine

Технология окон
1-B-7714b

Обзор комплектности фурнитуры

Привод средний, 15мм дорнмас, белый, размер оси 13/20, 2 DV нижняя угловая опора регулируемая в двух плоскостях, базовая надежность I, блокиратор поворота ручки

Высота		311-419	420- 625	626 - 840	841 - 1060	1061 - 1280	1281 - 1500
Артикул		Кол.	Кол.	Кол.	Кол.	Кол.	Кол.
470 - 600							
1480500	Средний привод 470 без рол. цапфы	1	1	1	1	1	1
601 - 850							
1480501	Средний привод 570 без рол. цапфы	1	1	1	1	1	1
851 -1000							
1480511	Средний привод 710 1RZ	1	1	1	1	1	1
1370...	Ответная планка для привода	1	1	1	1	1	1
1480212	Средний запор 400 1RZ боковой	1	1	1	1	1	1
1370...	Ответная планка для среднего запора	1	1	1	1	1	1
1001-1340							
1480520	Средний привод 1040 1RZ	1	1	1	1	1	1
1370...	Ответная планка для привода	1	1	1	1	1	1
1480212	Средний запор 400 1RZ боковой	1	1	1	1	1	1
1370...	Ответная планка для среднего запора	1	1	1	1	1	1
1301-1600							
1480513	Средний привод 1300 1RZ		1	1	1	1	1
1370...	Ответная планка для привода		1	1	1	1	1
1480213	Средний запор 600 1RZ боковой		1	1	1	1	1
1370...	Ответная планка для среднего запора		1	1	1	1	1
1601-1900							
1480514	Средний привод 1600 2RZ			1	1	1	1
1370...	Ответная планка для привода			2	2	2	2
1480214	Средний запор 800 1RZ боковой			1	1	1	1
1370...	Ответная планка для среднего запора			1	1	1	1
1901-2200							
1480515	Средний привод 1900 2RZ			1	1	1	1
1370...	Ответная планка для привода			2	2	2	2
1480016	Металлическая защелка 20мм			1	1	1	1
040...	Подкладка для металлической защелки			1	1	1	1
1480215	Дополнительный запор. Т600			1	1	1	1
1370...	Ответная планка для доп. запора Т600			1	1	1	1
1480214	Средний запор 800 1RZ боковой			1	1	1	1
1370...	Ответная планка для среднего запора			1	1	1	1

DK-R21 SilverLine

Технология окон
1-B-7716a

Обзор комплектности фурнитуры

Привод средний, 15мм дорнмас, белый, размер оси 13/20, 2 DV нижняя угловая опора регулируемая в двух плоскостях, базовая надежность I, блокиратор поворота ручки, микролифт

Ширина		311-419	420- 625	626 - 840	841 - 1060	1061 - 1280	1281 - 1500
Основные детали и детали по ширине							
			Кол.	Кол.	Кол.	Кол.	Кол.
1401241	Петля нижн 2DV ств. часть	1	1	1	1	1	1
1401221	Петля нижн 2DV рамн.часть	1	1	1	1	1	1
1401230	Накладка на ств. часть 2DV	1	1	1	1	1	1
1401204	Накладка на рамн. часть 2DV	1	1	1	1	1	1
1481100	Петля ножниц	1	1	1	1	1	1
1481107	Накл. на рамн. часть ножниц	1	1	1	1	1	1
1481105	Накл. на ств. часть ножниц	1	1	1	1	1	1
1481405/4	Блокиратор поворота ручки лев./ прав. 13мм	1	1	1	1	1	1
1480303/4	Микролифт лев./ прав.	1	1	1	1	1	1
14803..	Набегающая пластина	1	1	1	1	1	1
1480901	Нижняя часть ножниц 475	1	1				
1481011	Ножничный рычаг 475, 13мм	1	1				
1480902	Нижняя часть ножниц 690			1			
1481012	Ножничный рычаг 690, 13мм			1			
1480904	Нижняя часть ножниц 910 RZ				1		
1480905	Нижняя часть ножниц 1130 RZ					1	
1480906	Нижняя часть ножниц 1350						1
1481013	Ножничный рычаг 1350, 13мм				1	1	1
1370...	Ответная планка для ножниц				1	1	1
1480101	Угловая передача 150x150 RZ1		1	1	1	1	1
1480103	Угловая передача 150x40 RZ1	1					
1370...	Ответная планка для угл. пер.	1	1	1	1	1	1
1480311	Средний запор 300 RZ1				1		
1480312	Средний запор 450 RZ1					1	
1480314	Средний запор 600 RZ1						1
1370...	Ответная планка средн. запор				1	1	1
1480111	Угловая передача 150 x 150 1PZ	1	1	1	1	1	1
1382...	BSK - откидная плата лев./ прав.	1	1	1	1	1	1

Обзор комплектности фурнитуры

Привод средний, 15мм дорнмас, белый, размер оси 13/20, 2 DV нижняя угловая опора регулируемая в двух плоскостях, базовая надежность I, блокиратор поворота ручки, микролифт

Высота		311-419	420- 625	626 - 840	841 - 1060	1061 - 1280	1281 - 1500
Артикул		Кол.	Кол.	Кол.	Кол.	Кол.	Кол.
470 - 600							
1480500	Средний привод 470 без рол. цапфы	1	1	1	1	1	1
601 - 850							
1480501	Средний привод 570 без рол. цапфы	1	1	1	1	1	1
851 -1000							
1480511	Средний привод 710 1RZ	1	1	1	1	1	1
1370...	Ответная планка для привода	1	1	1	1	1	1
1480212	Средний запор 400 1RZ боковой	1	1	1	1	1	1
1370...	Ответная планка для среднго запора	1	1	1	1	1	1
1001-1340							
1480520	Средний привод 1040 1RZ	1	1	1	1	1	1
1370...	Ответная планка для привода	1	1	1	1	1	1
1480212	Средний запор 400 1RZ боковой	1	1	1	1	1	1
1370...	Ответная планка для среднго запора	1	1	1	1	1	1
1301-1600							
1480513	Средний привод 1300 1RZ		1	1	1	1	1
1370...	Ответная планка для привода		1	1	1	1	1
1480213	Средний запор 600 1RZ боковой		1	1	1	1	1
1370...	Ответная планка для среднго запора		1	1	1	1	1
1601-1900							
1480514	Средний привод 1600 2RZ			1	1	1	1
1370...	Ответная планка для привода			2	2	2	2
1480214	Средний запор 800 1RZ боковой			1	1	1	1
1370...	Ответная планка для среднго запора			1	1	1	1
1901-2200							
1480515	Средний привод 1900 2RZ			1	1	1	1
1370...	Ответная планка для привода			2	2	2	2
1480016	Металлическая защелка 20мм			1	1	1	1
040...	Подкладка для металлической защелки			1	1	1	1
1480215	Дополнительный запор. Т600			1	1	1	1
1370...	Ответная планка для доп. запора Т600			1	1	1	1
1480214	Средний запор 800 1RZ боковой			1	1	1	1
1370...	Ответная планка для среднго запора			1	1	1	1

DK-R21 SilverLine Технология окон 1-B-7720a

Обзор комплектности фурнитуры

Привод средний, 15мм дорнмас, белый, размер оси 13/20, 2 DV нижняя угловая опора регулируемая в двух плоскостях, базовая надежность II

Ширина		311-419	420-625	626-840	841-1060	1061-1280	1281-1500
Основные детали и детали по ширине							
			Кол.	Кол.	Кол.	Кол.	Кол.
1401241	Петля нижн 2DV ств. часть	1	1	1	1	1	1
1401221	Петля нижн 2DV рамн.часть	1	1	1	1	1	1
1401230	Накладка на ств. часть 2DV	1	1	1	1	1	1
1401204	Накладка на рамн. часть 2DV	1	1	1	1	1	1
1481100	Петля ножниц	1	1	1	1	1	1
1481107	Накл. на рамн. часть ножниц	1	1	1	1	1	1
1481105	Накл. на ств. часть ножниц	1	1	1	1	1	1
1480901	Нижняя часть ножниц 475	1	1				
1481011	Ножничный рычаг 475, 13мм	1	1				
1480902	Нижняя часть ножниц 690			1			
1481012	Ножничный рычаг 690, 13мм			1			
1480904	Нижняя часть ножниц 910 RZ				1		
1480905	Нижняя часть ножниц 1130 RZ					1	
1480906	Нижняя часть ножниц 1350						1
1481013	Ножничный рычаг 1350, 13мм				1	1	1
1370...	Ответная планка для ножниц				1	1	1
1480111	Угловая передача 150x150 PZ1		1	1	1	1	1
1480112	Угловая передача 150x40 PZ1	1					
1370...	Ответная планка для угл. пер.	1	1	1	1	1	1
1480311	Средний запор 300 RZ1				1		
1480312	Средний запор 450 RZ1					1	
1480314	Средний запор 600 RZ1						1
1370...	Ответная планка средн. запор				1	1	1
1480111	Угловая передача 150 x 150 1PZ	1	1	1	1	1	1
1382...	BSK - откидная плата лев./прав.	1	1	1	1	1	1

DK-R21 SilverLine Технология окон 1-B-7720b

Обзор комплектности фурнитуры

Привод средний, 15мм дорнмас, белый, размер оси 13/20, 2 DV нижняя угловая опора регулируемая в двух плоскостях, базовая надежность II

Высота		311-419	420- 625	626 - 840	841 - 1060	1061 - 1280	1281 - 1500
Артикул		Кол.	Кол.	Кол.	Кол.	Кол.	Кол.
470 - 600							
1480500	Средний привод 470 без рол. цапфы	1	1	1	1	1	1
601 - 850							
1480501	Средний привод 570 без рол. цапфы	1	1	1	1	1	1
851 -1000							
1480511	Средний привод 710 1RZ	1	1	1	1	1	1
1370...	Ответная планка для привода	1	1	1	1	1	1
1480212	Средний запор 400 1RZ боковой	1	1	1	1	1	1
1370...	Ответная планка для среднего запора	1	1	1	1	1	1
1001-1340							
1480520	Средний привод 1040 1RZ	1	1	1	1	1	1
1370...	Ответная планка для привода	1	1	1	1	1	1
1480212	Средний запор 400 1RZ боковой	1	1	1	1	1	1
1370...	Ответная планка для среднего запора	1	1	1	1	1	1
1301-1600							
1480513	Средний привод 1300 1RZ		1	1	1	1	1
1370...	Ответная планка для привода		1	1	1	1	1
1480213	Средний запор 600 1RZ боковой		1	1	1	1	1
1370...	Ответная планка для среднего запора		1	1	1	1	1
1601-1900							
1480514	Средний привод 1600 2RZ			1	1	1	1
1370...	Ответная планка для привода			2	2	2	2
1480214	Средний запор 800 1RZ боковой			1	1	1	1
1370...	Ответная планка для среднего запора			1	1	1	1
1901-2200							
1480515	Средний привод 1900 2RZ			1	1	1	1
1370...	Ответная планка для привода			2	2	2	2
1480016	Металлическая защелка 20мм			1	1	1	1
040...	Подкладка для металлической защелки			1	1	1	1
1480215	Дополнительный запор. T600			1	1	1	1
1370...	Ответная планка для доп. запора T600			1	1	1	1
1480214	Средний запор 800 1RZ боковой			1	1	1	1
1370...	Ответная планка для среднего запора			1	1	1	1

DK-R21 SilverLine Технология окон 1-B-7722a

Обзор комплектности фурнитуры

Привод средний, 15мм дорнмас, белый, размер оси 13/20, 2 DV нижняя угловая опора регулируемая в двух плоскостях, базовая надежность II, микролифт

Ширина		311-419	420-625	626 - 840	841 - 1060	1061 - 1280	1281 - 1500
Основные детали и детали по ширине							
			Кол.	Кол.	Кол.	Кол.	Кол.
1401241	Петля нижн 2DV ств. часть	1	1	1	1	1	1
1401221	Петля нижн 2DV рамн.часть	1	1	1	1	1	1
1401230	Накладка на ств. часть 2DV	1	1	1	1	1	1
1401204	Накладка на рамн. часть 2DV	1	1	1	1	1	1
1481100	Петля ножниц	1	1	1	1	1	1
1481107	Накл. на рамн. часть ножниц	1	1	1	1	1	1
1481105	Накл. на ств. часть ножниц	1	1	1	1	1	1
1480303/4	Микролифт лев./ прав.	1	1	1	1	1	1
14803..	Набегающая для микролифта	1	1	1	1	1	1
1480901	Нижняя часть ножниц 475	1	1				
1481011	Ножничный рычаг 475, 13мм	1	1				
1480902	Нижняя часть ножниц 690			1			
1481012	Ножничный рычаг 690, 13мм			1			
1480904	Нижняя часть ножниц 910 RZ				1		
1480905	Нижняя часть ножниц 1130 RZ					1	
1480906	Нижняя часть ножниц 1350						1
1481013	Ножничный рычаг 1350, 13мм				1	1	1
1370...	Ответная планка для ножниц				1	1	1
1480111	Угловая передача 150x150 PZ1		1	1	1	1	1
1480112	Угловая передача 150x40 PZ1	1					
1372...	Ответная планка для угл. пер.	1	1	1	1	1	1
1480311	Средний запор 300 RZ1				1		
1480312	Средний запор 450 RZ1					1	
1480314	Средний запор 600 RZ1						1
1370...	Ответная планка средн. запор				1	1	1
1480111	Угловая передача 150 x 150 1PZ	1	1	1	1	1	1
1382...	BSK - откидная плата лев./ прав.	1	1	1	1	1	1

Обзор комплектности фурнитуры

Привод средний, 15мм дорнмас, белый, размер оси 13/20, 2 DV нижняя угловая опора регулируемая в двух плоскостях, базовая надежность II, микролифт

Высота		311-419	420-625	626-840	841-1060	1061-1280	1281-1500
Артикул		Кол.	Кол.	Кол.	Кол.	Кол.	Кол.
470 - 600							
1480500	Средний привод 470 без рол. цапфы	1	1	1	1	1	1
601 - 850							
1480501	Средний привод 570 без рол. цапфы	1	1	1	1	1	1
851 -1000							
1480511	Средний привод 710 1RZ	1	1	1	1	1	1
1370...	Ответная планка для привода	1	1	1	1	1	1
1480212	Средний запор 400 1RZ боковой	1	1	1	1	1	1
1370...	Ответная планка для среднго запора	1	1	1	1	1	1
1001-1340							
1480520	Средний привод 1040 1RZ	1	1	1	1	1	1
1370...	Ответная планка для привода	1	1	1	1	1	1
1480212	Средний запор 400 1RZ боковой	1	1	1	1	1	1
1370...	Ответная планка для среднго запора	1	1	1	1	1	1
1301-1600							
1480513	Средний привод 1300 1RZ		1	1	1	1	1
1370...	Ответная планка для привода		1	1	1	1	1
1480213	Средний запор 600 1RZ боковой		1	1	1	1	1
1370...	Ответная планка для среднго запора		1	1	1	1	1
1601-1900							
1480514	Средний привод 1600 2RZ			1	1	1	1
1370...	Ответная планка для привода			2	2	2	2
1480214	Средний запор 800 1RZ боковой			1	1	1	1
1370...	Ответная планка для среднго запора			1	1	1	1
1901-2200							
1480515	Средний привод 1900 2RZ			1	1	1	1
1370...	Ответная планка для привода			2	2	2	2
1480016	Металлическая защелка 20мм			1	1	1	1
040...	Подкладка для металлической защелки			1	1	1	1
1480215	Дополнительный запор. T600			1	1	1	1
1370...	Ответная планка для доп. запора T600			1	1	1	1
1480214	Средний запор 800 1RZ боковой			1	1	1	1
1370...	Ответная планка для среднго запора			1	1	1	1

Обзор комплектности фурнитуры

Привод средний, 15мм дорнмас, белый, размер оси 13/20, 2 DV нижняя угловая опора регулируемая в двух плоскостях, базовая надежность II, блокиратор поворота ручки

Ширина		311-419	420-625	626-840	841-1060	1061-1280	1281-1500
Основные детали и детали по ширине			Кол.	Кол.	Кол.	Кол.	Кол.
1401241	Петля нижн 2DV ств. часть	1	1	1	1	1	1
1401221	Петля нижн 2DV рамн. часть	1	1	1	1	1	1
1401230	Накладка на ств. часть 2DV	1	1	1	1	1	1
1401204	Накладка на рамн. часть 2DV	1	1	1	1	1	1
1481100	Петля ножниц	1	1	1	1	1	1
1481107	Накл. на рамн. часть ножниц	1	1	1	1	1	1
1481105	Накл. на ств. часть ножниц	1	1	1	1	1	1
1481405/4	Блокиратор поворота ручки лев./ прав. 13мм	1	1	1	1	1	1
1480901	Нижняя часть ножниц 475	1	1				
1481011	Ножничный рычаг 475, 13мм	1	1				
1480902	Нижняя часть ножниц 690			1			
1481012	Ножничный рычаг 690, 13мм			1			
1480904	Нижняя часть ножниц 910 RZ				1		
1480905	Нижняя часть ножниц 1130 RZ					1	
1480906	Нижняя часть ножниц 1350						1
1481013	Ножничный рычаг 1350, 13мм				1	1	1
1370...	Ответная планка для ножниц				1	1	1
1480111	Угловая передача 150x150 RZ1		1	1	1	1	1
1480112	Угловая передача 150x40 RZ1	1					
1370...	Ответная планка для угл. пер.	1	1	1	1	1	1
1480311	Средний запор 300 RZ1				1		
1480312	Средний запор 450 RZ1					1	
1480314	Средний запор 600 RZ1						1
1370...	Ответная планка средн. запор				1	1	1
1480111	Угловая передача 150 x 150 1PZ	1	1	1	1	1	1
1382...	BSK - откидная плата лев./ прав.	1	1	1	1	1	1

DK-R21 SilverLine Технология окон 1-B-7724b

Обзор комплектности фурнитуры

Привод средний, 15мм дорнмас, белый, размер оси 13/20, 2 DV нижняя угловая опора регулируемая в двух плоскостях, базовая надежность II, блокиратор поворота ручки

Высота		311-419	420- 625	626 - 840	841 - 1060	1061 - 1280	1281 - 1500
Артикул		Кол.	Кол.	Кол.	Кол.	Кол.	Кол.
470 - 600							
1480500	Средний привод 470 без рол. цапфы	1	1	1	1	1	1
601 - 850							
1480501	Средний привод 570 без рол. цапфы	1	1	1	1	1	1
851 -1000							
1480511	Средний привод 710 1RZ	1	1	1	1	1	1
1370...	Ответная планка для привода	1	1	1	1	1	1
1480212	Средний запор 400 1RZ боковой	1	1	1	1	1	1
1370...	Ответная планка для среднего запора	1	1	1	1	1	1
1001-1340							
1480520	Средний привод 1040 1RZ	1	1	1	1	1	1
1370...	Ответная планка для привода	1	1	1	1	1	1
1480212	Средний запор 400 1RZ боковой	1	1	1	1	1	1
1370...	Ответная планка для среднего запора	1	1	1	1	1	1
1301-1600							
1480513	Средний привод 1300 1RZ		1	1	1	1	1
1370...	Ответная планка для привода		1	1	1	1	1
1480213	Средний запор 600 1RZ боковой		1	1	1	1	1
1370...	Ответная планка для среднего запора		1	1	1	1	1
1601-1900							
1480514	Средний привод 1600 2RZ			1	1	1	1
1370...	Ответная планка для привода			2	2	2	2
1480214	Средний запор 800 1RZ боковой			1	1	1	1
1370...	Ответная планка для среднего запора			1	1	1	1
1901-2200							
1480515	Средний привод 1900 2RZ			1	1	1	1
1370...	Ответная планка для привода			2	2	2	2
1480016	Металлическая защелка 20мм			1	1	1	1
040...	Подкладка для металлической защелки			1	1	1	1
1480215	Дополнительный запор. T600			1	1	1	1
1370...	Ответная планка для доп. запора T600			1	1	1	1
1480214	Средний запор 800 1RZ боковой			1	1	1	1
1370...	Ответная планка для среднего запора			1	1	1	1

© Copyright by Schüring

DK-R21 SilverLine Технология окон 1-B-7726a

Обзор комплектности фурнитуры

Привод средний, 15мм дорнмас, белый, размер оси 13/20, 2 DV нижняя угловая опора регулируемая в двух плоскостях, базовая надежность II, блокиратор поворота ручки, микролифт

Ширина		311-419	420- 625	626 - 840	841 - 1060	1061 - 1280	1281 - 1500
Основные детали и детали по ширине							
			Кол.	Кол.	Кол.	Кол.	Кол.
1401241	Петля нижн 2DV ств. часть	1	1	1	1	1	1
1401221	Петля нижн 2DV рамн.часть	1	1	1	1	1	1
1401230	Накладка на ств. часть 2DV	1	1	1	1	1	1
1401204	Накладка на рамн. часть 2DV	1	1	1	1	1	1
1481100	Петля ножниц	1	1	1	1	1	1
1481107	Накл. на рамн. часть ножниц	1	1	1	1	1	1
1481105	Накл. на ств. часть ножниц	1	1	1	1	1	1
1481405/4	Блокиратор поворота ручки лев./ прав. 13мм	1	1	1	1	1	1
1480303/4	Микролифт лев./ прав.	1	1	1	1	1	1
14803..	Набегающая пластина	1	1	1	1	1	1
1480901	Нижняя часть ножниц 475	1	1				
1481011	Ножничный рычаг 475, 13мм	1	1				
1480902	Нижняя часть ножниц 690			1			
1481012	Ножничный рычаг 690, 13мм			1			
1480904	Нижняя часть ножниц 910 RZ				1		
1480905	Нижняя часть ножниц 1130 RZ					1	
1480906	Нижняя часть ножниц 1350						1
1481013	Ножничный рычаг 1350, 13мм				1	1	1
1370...	Ответная планка для ножниц				1	1	1
1480111	Угловая передача 150x150 RZ1		1	1	1	1	1
1480112	Угловая передача 150x40 RZ1	1					
1372...	Ответная планка для угл. пер.	1	1	1	1	1	1
1480311	Средний запор 300 RZ1				1		
1480312	Средний запор 450 RZ1					1	
1480314	Средний запор 600 RZ1						1
1370...	Ответная планка средн. запор				1	1	1
1480111	Угловая передача 150 x 150 1PZ	1	1	1	1	1	1
1382...	BSK - откидная плата лев./ прав.	1	1	1	1	1	1

DK-R21 SilverLine Технология окон 1-B-7726b

Обзор комплектности фурнитуры

Привод средний, 15мм дорнмас, белый, размер оси 13/20, 2 DV нижняя угловая опора регулируемая в двух плоскостях, базовая надежность II, блокиратор поворота ручки, микролифт

Высота		311-419	420- 625	626 - 840	841 - 1060	1061 - 1280	1281 - 1500
Артикул		Кол.	Кол.	Кол.	Кол.	Кол.	Кол.
470 - 600							
1480500	Средний привод 470 без рол. цапфы	1	1	1	1	1	1
601 - 850							
1480501	Средний привод 570 без рол. цапфы	1	1	1	1	1	1
851 -1000							
1480511	Средний привод 710 1RZ	1	1	1	1	1	1
1370...	Ответная планка для привода	1	1	1	1	1	1
1480212	Средний запор 400 1RZ боковой	1	1	1	1	1	1
1370...	Ответная планка для среднего запора	1	1	1	1	1	1
1001-1340							
1480520	Средний привод 1040 1RZ	1	1	1	1	1	1
1370...	Ответная планка для привода	1	1	1	1	1	1
1480212	Средний запор 400 1RZ боковой	1	1	1	1	1	1
1370...	Ответная планка для среднего запора	1	1	1	1	1	1
1301-1600							
1480513	Средний привод 1300 1RZ		1	1	1	1	1
1370...	Ответная планка для привода		1	1	1	1	1
1480213	Средний запор 600 1RZ боковой		1	1	1	1	1
1370...	Ответная планка для среднего запора		1	1	1	1	1
1601-1900							
1480514	Средний привод 1600 2RZ			1	1	1	1
1370...	Ответная планка для привода			2	2	2	2
1480214	Средний запор 800 1RZ боковой			1	1	1	1
1370...	Ответная планка для среднего запора			1	1	1	1
1901-2200							
1480515	Средний привод 1900 2RZ			1	1	1	1
1370...	Ответная планка для привода			2	2	2	2
1480016	Металлическая защелка 20мм			1	1	1	1
040...	Подкладка для металлической защелки			1	1	1	1
1480215	Дополнительный запор. Т600			1	1	1	1
1370...	Ответная планка для доп. запора Т600			1	1	1	1
1480214	Средний запор 800 1RZ боковой			1	1	1	1
1370...	Ответная планка для среднего запора			1	1	1	1

© Copyright by Schüring

DK-R21 SilverLine Технология окон
1-B-7750a

**Обзор комплектности
фурнитуры**

Штуповая створка, средний привод, 15мм дорнмас, белый, размер оси 13/20, 2 DV нижняя угловая опора регулируемая в двух плоскостях, открытый фурнитурный паз, шпингалет

Ширина		310-419	420-625	626 - 840	841 - 1060	1061 - 1280	1281 - 1500
Основные детали и детали по ширине							
		Кол.	Кол.	Кол.	Кол.	Кол.	Кол.
1401241	Петля нижн 2DV ств. часть	1	1	1	1	1	1
1401221	Петля нижн 2DV рамн.часть	1	1	1	1	1	1
1401230	Накладка на ств. часть 2DV	1	1	1	1	1	1
1401204	Накладка на рамн. часть 2DV	1	1	1	1	1	1
1481100	Петля ножниц	1	1	1	1	1	1
1481107	Накл. на рамн. часть ножниц	1	1	1	1	1	1
1481105	Накл. на ств. часть ножниц	1	1	1	1	1	1
1481018	Ножничный рычаг 13мм	1	1	1	1	1	1

Обзор комплектности фурнитуры

Штульповая створка, средний привод, 15мм дорнмас, белый, размер оси 13/20, 2 DV нижняя угловая опора регулируемая в двух плоскостях, открытый фурнитурный паз, шпингалет

Высота		310-419	420-625	626 - 840	841 - 1060	1061 - 1280	1281 - 1500
Артикул		Кол.	Кол.	Кол.	Кол.	Кол.	Кол.
470 - 600							
1481352	Шпингалет с ответной планкой, сверху	1	1	1			
1481351	Шпингалет с откидной платой, снизу	1	1	1			
04030...	Ответная планка планка для шпингалета	2	2	2			
601 - 850							
1481352	Шпингалет с ответной планкой, сверху	1	1	1	1		
1481351	Шпингалет с откидной платой, снизу	1	1	1	1		
04030...	Ответная планка планка для шпингалета	2	2	2	2		
851 -1000							
1481211	Средний штульповый привод 700	1	1	1	1	1	1
0481119	Шпингалет	2	2	2	2	2	2
04030...	Ответная планка планка для шпингалета	2	2	2	2	2	2
1481408	Средняя петля Silverline	1	1	1	1	1	1
0200730	Накладка для средн.петли свор. часть	1	1	1	1	1	1
0200731	Накладка для средн.петли рамн. часть	1	1	1	1	1	1
1480212	Средний запор 400 1RZ				2		
1480213	Средний запор 600 1RZ					2	
1480214	Средний запор 800 1RZ						2
1370...	Ответная планка для среднего запора					2	2
1001-1340							
1481213	Средний штульповый привод 1000	1	1	1	1	1	1
0481119	Шпингалет	2	2	2	2	2	2
04030...	Ответная планка планка для шпингалета	2	2	2	2	2	2
1481408	Средняя петля Silverline	1	1	1	1	1	1
0200730	Накладка для средн.петли свор. часть	1	1	1	1	1	1
0200731	Накладка для средн.петли рамн. часть	1	1	1	1	1	1
1480213	Средний запор 600 1RZ					2	
1480214	Средний запор 800 1RZ						2
1370...	Ответная планка для среднего запора					2	2

DK-R21 SilverLine Технология окон 1-B-7750c

Обзор комплектности фурнитуры

Штульповая створка, средний привод, 15мм дорнмас, белый, размер оси 13/20, 2 DV нижняя угловая опора регулируемая в двух плоскостях, открытый фурнитурный паз, шпингалет

Высота		310-419	420- 625	626 - 840	841 - 1060	1061 - 1280	1281 - 1500
Артикул		Кол.	Кол.	Кол.	Кол.	Кол.	Кол.
1301-1600							
1481215	Средний штульповый привод 1300			1	1	1	1
0481119	Шпингалет			2	2	2	2
04030...	Ответная планка планка для шпингалета			2	2	2	2
1481408	Средняя петля Silverline			2	2	2	2
0200730	Накладка для средн.петли свор. часть			2	2	2	2
0200731	Накладка для средн.петли рамн. часть			2	2	2	2
1480213	Средний запор 600 1RZ					2	
1480214	Средний запор 800 1RZ						2
1370...	Ответная планка для среднего запора					2	2
1601-1900							
1481217	Средний штульповый привод 1600			1	1	1	1
0481119	Шпингалет			2	2	2	2
04030...	Ответная планка планка для шпингалета			2	2	2	2
1481408	Средняя петля Silverline			2	2	2	2
0200730	Накладка для средн.петли свор. часть			2	2	2	2
0200731	Накладка для средн.петли рамн. часть			2	2	2	2
1480213	Средний запор 600 1RZ					2	
1480214	Средний запор 800 1RZ						2
1370...	Ответная планка для среднего запора					2	2
1901-2200							
1481219	Средний штульповый привод 1900			1	1	1	1
0481119	Шпингалет			2	2	2	2
04030...	Ответная планка планка для шпингалета			2	2	2	2
1481408	Средняя петля Silverline			2	2	2	2
0200730	Накладка для средн.петли свор. часть			2	2	2	2
0200731	Накладка для средн.петли рамн. часть			2	2	2	2
1480213	Средний запор 600 1RZ					2	
1480214	Средний запор 800 1RZ						2
1370...	Ответная планка для среднего запора					2	2

DK-R21 SilverLine Технология окон
1-B-7752a

**Обзор комплектности
фурнитуры**

Штупльовая створка, средний привод, 15мм дорнмас, белый, размер оси 13/20, 2 DV нижняя угловая опора регулируемая в двух плоскостях, открытый фурнитурный паз

Ширина		310-419	420-625	626-840	841-1060	1061-1280	1281-1500
Основные детали и детали по ширине							
		Кол.	Кол.	Кол.	Кол.	Кол.	Кол.
1401241	Петля нижн 2DV ств. часть	1	1	1	1	1	1
1401221	Петля нижн 2DV рамн.часть	1	1	1	1	1	1
1401230	Накладка на ств. часть 2DV	1	1	1	1	1	1
1401204	Накладка на рамн. часть 2DV	1	1	1	1	1	1
1481100	Петля ножниц	1	1	1	1	1	1
1481107	Накл. на рамн. часть ножниц	1	1	1	1	1	1
1481105	Накл. на ств. часть ножниц	1	1	1	1	1	1
1481018	Ножничный рычаг 13мм	1	1	1	1	1	1

Обзор комплектности фурнитуры

Штульповая створка, средний привод, 15мм дорнмас, белый, размер оси 13/20, 2 DV нижняя угловая опора регулируемая в двух плоскостях, открытый фурнитурный паз, шпингалет

Высота		310-419	420- 625	626 - 840	841 - 1060	1061 - 1280	1281 - 1500
Артикул		Кол.	Кол.	Кол.	Кол.	Кол.	Кол.
470 - 600							
1481352	Шпингалет с ответной планкой, сверху	1	1	1			
1481351	Шпингалет с откидной платой, снизу	1	1	1			
04030...	Ответная планка для шпингалета	2	2	2			
601 - 850							
1481352	Шпингалет с ответной планкой, сверху	1	1	1	1		
1481351	Шпингалет с откидной платой, снизу	1	1	1	1		
04030...	Ответная планка для шпингалета	2	2	2	2		
851 -1000							
1481211	Средний штульповый привод 700	1	1	1	1	1	1
1480101	Угловая передача 150x150 RZ	2	2	2	2	2	2
1370...	Ответная планка	2	2	2	2	2	2
1481408	Средняя петля Silverline	1	1	1	1	1	1
0200730	Накладка для средн.петли свор. часть	1	1	1	1	1	1
0200731	Накладка для средн.петли рамн. часть	1	1	1	1	1	1
1480311	Конечный удлинитель 300 1RZ					2	
1480312	Конечный удлинитель 450 1RZ						2
1370...	Ответная планка для кон. удлинителя					2	2
1001-1340							
1481213	Средний штульповый привод 1000	1	1	1	1	1	1
1480101	Угловая передача 150x150 RZ	2	2	2	2	2	2
1370...	Ответная планка	2	2	2	2	2	2
1481408	Средняя петля Silverline	1	1	1	1	1	1
0200730	Накладка для средн.петли свор. часть	1	1	1	1	1	1
0200731	Накладка для средн.петли рамн. часть	1	1	1	1	1	1
1480311	Конечный удлинитель 300 1RZ					2	
1480312	Конечный удлинитель 450 1RZ						2
1370...	Ответная планка для кон. удлинителя					2	2

Обзор комплектности фурнитуры

Штульповая створка, средний привод, 15мм дорнмас, белый, размер оси 13/20, 2 DV нижняя угловая опора регулируемая в двух плоскостях, открытый фурнитурный паз, шпингалет

Высота		310-419	420-625	626 - 840	841 - 1060	1061 - 1280	1281 - 1500
Артикул		Кол.	Кол.	Кол.	Кол.	Кол.	Кол.
1301-1600							
1481215	Средний штульповый привод 1300			1	1	1	1
1480101	Угловая передача 150x150 RZ			2	2	2	2
1370...	Ответная планка			2	2	2	2
1481408	Средняя петля Silverline			2	2	2	2
0200730	Накладка для средн.петли свор. часть			2	2	2	2
0200731	Накладка для средн.петли рамн. часть			2	2	2	2
1480311	Конечный удлинитель 300 1RZ					2	
1480312	Конечный удлинитель 450 1RZ						2
1370...	Ответная планка для кон. удлинителя					2	2
1601-1900							
1481217	Средний штульповый привод 1600			1	1	1	1
1480101	Угловая передача 150x150 RZ			2	2	2	2
1370...	Ответная планка			2	2	2	2
1481408	Средняя петля Silverline			2	2	2	2
0200730	Накладка для средн.петли свор. часть			2	2	2	2
0200731	Накладка для средн.петли рамн. часть			2	2	2	2
1480311	Конечный удлинитель 300 1RZ					2	
1480312	Конечный удлинитель 450 1RZ						2
1370...	Ответная планка для кон. удлинителя					2	2
1901-2200							
1481219	Средний штульповый привод 1900			1	1	1	1
1480101	Угловая передача 150x150 RZ			2	2	2	2
1370...	Ответная планка			2	2	2	2
1481408	Средняя петля Silverline			2	2	2	2
0200730	Накладка для средн.петли свор. часть			2	2	2	2
0200731	Накладка для средн.петли рамн. часть			2	2	2	2
1480311	Конечный удлинитель 300 1RZ					2	
1480312	Конечный удлинитель 450 1RZ						2
1370...	Ответная планка для кон. удлинителя					2	2

DK-R21 SilverLine Технология окон
1-B-7755a

**Обзор комплектности
фурнитуры**

**Штупьовая створка, средний привод, базовая надежность I, 15мм дорнмас, белый, размер оси 13/20, 2 DV
нижняя угловая опора регулируемая в двух плоскостях, открытый фурнитурный паз**

Ширина		310-419	420-625	626 - 840	841 - 1060	1061 - 1280	1281 - 1500
Основные детали и детали по ширине							
		Кол.	Кол.	Кол.	Кол.	Кол.	Кол.
1401241	Петля нижн 2DV ств. часть	1	1	1	1	1	1
1401221	Петля нижн 2DV рамн. часть	1	1	1	1	1	1
1401230	Накладка на ств. часть 2DV	1	1	1	1	1	1
1401204	Накладка на рамн. часть 2DV	1	1	1	1	1	1
1481100	Петля ножниц	1	1	1	1	1	1
1481107	Накл. на рамн. часть ножниц	1	1	1	1	1	1
1481105	Накл. на ств. часть ножниц	1	1	1	1	1	1
1481018	Ножничный рычаг 13мм	1	1	1	1	1	1

Обзор комплектности фурнитуры

Штульповая створка, средний привод, базавая надежность I, 15мм дорнмас, белый, размер оси 13/20, 2 DV нижняя угловая опора регулируемая в двух плоскостях, открытый фурнитурный паз

Высота		310-419	420- 625	626 - 840	841 - 1060	1061 - 1280	1281 - 1500
Артикул		Кол.	Кол.	Кол.	Кол.	Кол.	Кол.
470 - 600							
1481352	Шпингалет с ответной планкой, сверху	1	1	1			
1481351	Шпингалет с откидной платой, снизу	1	1	1			
04030...	Ответная планка для шпингалета	2	2	2			
601 - 850							
1481352	Шпингалет с ответной планкой, сверху	1	1	1	1		
1481351	Шпингалет с откидной платой, снизу	1	1	1	1		
04030...	Ответная планка для шпингалета	2	2	2	2		
851 -1000							
1481211	Средний шульповый привод 700	1	1	1	1	1	1
1480111	Угловая передача 150x150 PZ	1	1	1	1	1	1
1372...	Ответная планка	1	1	1	1	1	1
1480101	Угловая передача 150x150 RZ	1	1	1	1	1	1
1370...	Ответная планка	1	1	1	1	1	1
1481408	Средняя петля Silverline	1	1	1	1	1	1
0200730	Накладка для средн.петли свор. часть	1	1	1	1	1	1
0200731	Накладка для средн.петли рамн. часть	1	1	1	1	1	1
1480311	Конечный удлинитель 300 1RZ					2	
1480312	Конечный удлинитель 450 1RZ						2
1370...	Ответная планка для кон. удлинителя					2	2
1001-1340							
1481213	Средний шульповый привод 1000	1	1	1	1	1	1
1480111	Угловая передача 150x150 PZ	1	1	1	1	1	1
1372...	Ответная планка	1	1	1	1	1	1
1480101	Угловая передача 150x150 RZ	1	1	1	1	1	1
1370...	Ответная планка	1	1	1	1	1	1
1481408	Средняя петля Silverline	1	1	1	1	1	1
0200730	Накладка для средн.петли свор. часть	1	1	1	1	1	1
0200731	Накладка для средн.петли рамн. часть	1	1	1	1	1	1
1480311	Конечный удлинитель 300 1RZ					2	
1480312	Конечный удлинитель 450 1RZ						2
1370...	Ответная планка для кон. удлинителя					2	2

Обзор комплектности фурнитуры

**Штульповая створка, средний привод, базовая надежность I, 15мм дорнмас, белый, размер оси 13/20, 2 DV
нижняя угловая опора регулируемая в двух плоскостях, открытый фурнитурный паз**

Высота		310-419	420- 625	626 - 840	841 - 1060	1061 - 1280	1281 - 1500
Артикул		Кол.	Кол.	Кол.	Кол.	Кол.	Кол.
1301-1600							
1481215	Средний шульповый привод 1300			1	1	1	1
1480111	Угловая передача 150x150 PZ			1	1	1	1
1372...	Ответная планка			1	1	1	1
1480101	Угловая передача 150x150 RZ			1	1	1	1
1370...	Ответная планка			1	1	1	1
1481408	Средняя петля Silverline			2	2	2	2
0200730	Накладка для средн.петли свор. часть			2	2	2	2
0200731	Накладка для средн.петли рамн. часть			2	2	2	2
1480311	Конечный удлинитель 300 1RZ					2	
1480312	Конечный удлинитель 450 1RZ						2
1370...	Ответная планка для среднего запора					2	2
1601-1900							
1481217	Средний шульповый привод 1600			1	1	1	1
1480111	Угловая передача 150x150 PZ			1	1	1	1
1372...	Ответная планка			1	1	1	1
1480101	Угловая передача 150x150 RZ			1	1	1	1
1370...	Ответная планка			1	1	1	1
1481408	Средняя петля Silverline			2	2	2	2
0200730	Накладка для средн.петли свор. часть			2	2	2	2
0200731	Накладка для средн.петли рамн. часть			2	2	2	2
1480311	Конечный удлинитель 300 1RZ					2	
1480312	Конечный удлинитель 450 1RZ						2
1370...	Ответная планка для среднего запора					2	2
1901-2200							
1481219	Средний шульповый привод 1900			1	1	1	1
1480111	Угловая передача 150x150 PZ			1	1	1	1
1372...	Ответная планка			1	1	1	1
1480101	Угловая передача 150x150 RZ			1	1	1	1
1370...	Ответная планка			1	1	1	1
1481408	Средняя петля Silverline			2	2	2	2
0200730	Накладка для средн.петли свор. часть			2	2	2	2
0200731	Накладка для средн.петли рамн. часть			2	2	2	2
1480311	Конечный удлинитель 300 1RZ					2	
1480312	Конечный удлинитель 450 1RZ						2
1370...	Ответная планка для среднего запора					2	2

DK-R21 SilverLine

Технология окон
1-B-7814a

Обзор комплектности фурнитуры

Скошенное окно, средний привод, базовая надежность I, 15мм дорнмас, белый, размер оси 13/20, 2 DV
нижняя угловая опора регулируемая в двух плоскостях, блокиратор поворота ручки

Ширина		400- 470	471- 620	621- 800	801- 900	901- 920	921- 1100	1101- 1220	1221- 1300
Основные детали и детали по ширине									
		Кол.	Кол.	Кол.	Кол.	Кол.	Кол.	Кол.	Кол.
1401241	Петля нижн 2DV ств. часть	1	1	1	1	1	1	1	1
1401221	Петля нижн 2DV рамн.часть	1	1	1	1	1	1	1	1
1401230	Накладка на ств. часть 2DV	1	1	1	1	1	1	1	1
1401204	Накладка на рамн. часть 2DV	1	1	1	1	1	1	1	1
1451825	Петля ножниц	1	1	1	1	1	1	1	1
1451812	Накл. на рамн.+ ств. часть ножниц	1	1	1	1	1	1	1	1
1481404/5	Блокиратор поворота ручки 13мм лев./прав.	1	1	1	1	1	1	1	1
14208015	Нижняя часть ножниц, размер 40	1							
1481511	Ножничный рычаг, размер 40	1							
14208025	Нижняя часть ножниц, размер 60		1						
1481512	Ножничный рычаг, размер 60		1						
14208035	Нижняя часть ножниц, размер 90			1					
14208135	Нижняя часть ножниц, размер 90 RZ				1	1			
14208145	Нижняя часть ножниц, размер 120 RZ						1	1	
1481513	Ножничный рычаг, размер 90/120			1	1	1	1	1	
14208155	Нижняя часть ножниц, размер 150 RZ								1
1481514	Ножничный рычаг, размер 150								1
1370...	Ответная планка для ножниц				1	1	1	1	1
1470104	SF-Угловая передача 150x150 1RZ	1	1	1	1	1	1	1	1
1370...	Ответная планка для угловой передачи	1	1	1	1	1	1	1	1
1480111	Угловая передача 150 x 150 1PZ	1	1	1	1	1	1	1	1
1382...	BSK - Откидная плата лев./ прав.	1	1	1	1	1	1	1	1

Обзор комплектности фурнитуры

Скошенное окно, средний привод, базовая надежность I, 15мм дорнмас, белый, размер оси 13/20, 2 DV
нижняя угловая опора регулируемая в двух плоскостях, блокиратор поворота ручки

Высота		400-	471-	621-	801-	901-	921-	1101-	1221-
		470	620	800	900	920	1100	1220	1300
Артикул		Кол.	Кол.	Кол.	Кол.	Кол.	Кол.	Кол.	Кол.
556-870									
1480501	Средний привод 570 без рол. цапфы	1	1	1	1	1	1		
1400244	Связка по горизонтали 400FD без рол. цап.	1	1						
1400247	Связка по горизонтали 600FD без рол. цап.			1	1				
1400255	Связка по горизонтали 800 RZ					1	1		
1480311	Конечный удлинитель 300 RZ 1			1	1	1	1		
1370...	Ответная планка для связки					1	1		
1370...	Ответная планка для кон. удлинителя			1	1	1	1		
871 -1000									
1480511	Средний привод 710 1RZ	1	1	1	1	1	1	1	
1480333	Связка по вертикали 710 1RZ	1	1	1	1	1	1	1	
1370...	Ответная планка для привода	1	1	1	1	1	1	1	
1370...	Ответная планка для связки	1	1	1	1	1	1	1	
1400244	Связка по горизонтали 400FD без рол. цап.	1	1						
1400247	Связка по горизонтали 600FD без рол. цап.			1	1				
1400255	Связка по горизонтали 800 RZ					1	1		
1400265	Связка по горизонтали 1000 1RZ							1	
1370...	Ответная планка для связки					1	1	1	
1001-1300									
1480520	Средний привод 1000 1RZ	1	1	1	1	1	1	1	1
1480334	Связка по вертикали 1000 1RZ	1	1	1	1	1	1	1	1
1370...	Ответная планка для привода	1	1	1	1	1	1	1	1
1370...	Ответная планка для связки	1	1	1	1	1	1	1	1
1400244	Связка по горизонтали 400FD без рол. цап.	1	1						
1400247	Связка по горизонтали 600FD без рол. цап.			1	1				
1400255	Связка по горизонтали 800 RZ					1	1		
1400265	Связка по горизонтали 1000 1RZ							1	1

DK-R21 SilverLine

Технология окон
1-B-7814c

Обзор комплектности фурнитуры

Кошенное окно, средний привод, базовая надежность I, 15мм дорнмас, белый, размер оси 13/20, 2 DV
нижняя угловая опора регулируемая в двух плоскостях, блокиратор поворота ручки

Высота		400- 470	471- 620	621- 800	801- 900	901- 920	921- 1100	1101- 1220	1221- 1300
Артикул		Кол.	Кол.	Кол.	Кол.	Кол.	Кол.	Кол.	Кол.
1301-1600									
1480513	Средний привод 1300 1RZ	1	1	1	1	1	1	1	1
1480335	Связка по вертикали 1300 1RZ	1	1	1	1	1	1	1	1
1370...	Ответная планка для привода	1	1	1	1	1	1	1	1
1370...	Ответная планка для связи	1	1	1	1	1	1	1	1
14800244	Связка по горизонтали 400FD без рол. цап.	1	1						
1400247	Связка по горизонтали 600FD без рол. цап.			1	1				
1400255	Связка по горизонтали 800 RZ					1	1		
1400265	Связка по горизонтали 1000 RZ							1	1
1370...	Ответная планка для связи					1	1	1	1
1601-1900									
1480514	Средний привод 1600 RZ2		1	1	1	1	1	1	
1480333	Связка по вертикали 1600 RZ2		1	1	1	1	1	1	
1370...	Ответная планка для привода		2	2	2	2	2	2	
1480016	Металлическая защелка 20мм		1	1	1	1	1	1	
040...	Подкладка для металлической защелки		1	1	1	1	1	1	
1370...	Ответная планка для связи		2	2	2	2	2	2	
1400244	Связка по горизонтали 400FD без рол. цап.		1						
1400247	Связка по горизонтали 600FD без рол. цап.			1	1				
1400255	Связка по горизонтали 800 RZ					1	1		
1400265	Связка по горизонтали 1000 RZ							1	
1370...	Ответная планка для связи					1	1	1	
1901-2200									
1480515	Средний привод 1900 RZ2		1	1	1	1	1		
1480337	Связка по вертикали 1900 RZ2		1	1	1	1	1		
1370...	Ответная планка для привода		2	2	2	2	2		
1480016	Металлическая защелка 20мм		1	1	1	1	1		
040....	Подкладка для металлической защелки		1	1	1	1	1		
1370...	Ответная планка для связи		2	2	2	2	2		
1400244	Связка по горизонтали 400FD без рол. цап.		1						
1400247	Связка по горизонтали 600FD без рол. цап.			1	1				
1400255	Связка по горизонтали 800 RZ					1	1		
1370...	Ответная планка для связи					1	1		

DK-R21 SilverLine Технология окон 1-B-7900a

Обзор комплектности фурнитуры

Привод средний, 15мм дорнмас, белый, размер оси 13/20, 2 DV нижняя угловая опора регулируемая в двух плоскостях, WK1

Ширина		420- 625	626 - 840	841- 900	901- 1060	1061- 1100	1101- 1280	1281- 1500
Основные детали и детали по ширине								
		Кол.	Кол.	Кол.	Кол.	Кол.	Кол.	Кол.
1401241	Петля нижн 2DV ств. часть	1	1	1	1	1	1	1
1401221	Петля нижн 2DV рамн.часть	1	1	1	1	1	1	1
1401230	Накладка на ств. часть 2DV	1	1	1	1	1	1	1
1401204	Накладка на рамн. часть 2DV	1	1	1	1	1	1	1
1481100	Петля ножниц	1	1	1	1	1	1	1
1481107	Накл. на рамн. часть ножниц	1	1	1	1	1	1	1
1481105	Накл. на ств. часть ножниц	1	1	1	1	1	1	1
07011..	Набегающая для створки, белая	4	4	4	4	4	4	4
1480901	Нижняя часть ножниц 475	1						
1481011	Ножничный рычаг 475, 13мм	1						
1481903	Нижняя часть ножниц 690		1					
1481012	Ножничный рычаг 690, 13мм		1					
1481904	Нижняя часть ножниц 910 RZ			1	1			
1481905	Нижняя часть ножниц 1130 RZ					1	1	
1481906	Нижняя часть ножниц 1350							1
1481013	Ножничный рычаг 1350, 13мм			1	1	1	1	1
1372...	Ответная планка для ножниц		1	1	1	1	1	1
1480113	Угловая передача 150x150 PZ 2	1	1	1	1	1	1	1
1372...	Отв ет ная планка для угл. передачи	2	2	2	2	2	2	2
1400244	Связка по горизонт. 400 без.гриб. цап.	1						
1400246	Связка по горизонтали 600 1PZ		1	1				2
1400256	Связка по горизонтали 800 1PZ				1	1		
1400266	Связка по горизонтали 1000 1PZ						1	
1372...	Ответная планка для связки		1	1	1	1		2
1480113	Углов ая передача 150x150 PZ 2	2	2	2	2	2	2	2
1372...	Отв ет ная планка для угл. передачи	3	3	3	3	3	3	3
1382...	BSK - Откидная плата лев./ прав.	1	1	1	1	1	1	1

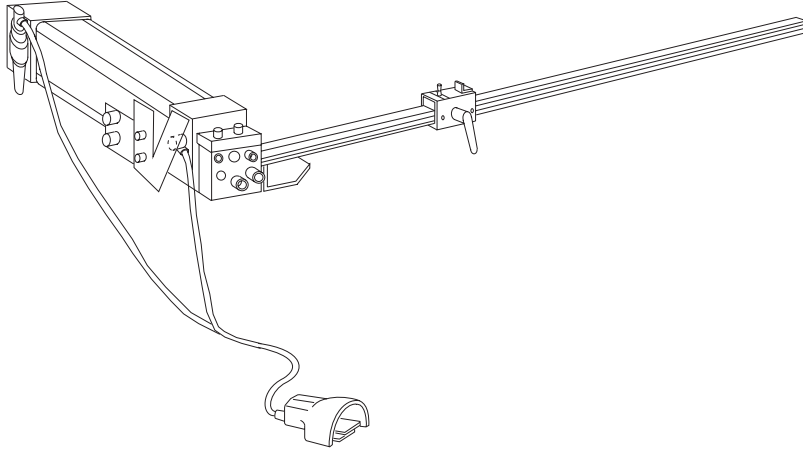
Обзор комплектности фурнитуры

Привод средний, 15мм дорнмас, белый, размер оси 13/20, 2 DV нижняя угловая опора регулируемая в двух плоскостях, МК1

Высота		420- 625	626 - 840	841- 900	901- 1060	1061- 1100	1101- 1280	1281- 1500
Артикул		Кол.	Кол.	Кол.	Кол.	Кол.	Кол.	Кол.
470 - 600								
1480500	Средний привод 470 без гриб. цапфы	1	1	1	1	1	1	1
601 - 750								
1480501	Средний привод 670 без гриб. цапфы	1	1	1	1	1	1	1
751 -1000								
1480531	Средний привод 71000 PZ 1	1	1	1	1	1	1	1
1372...	PZ - Ответная планка для привода	1	1	1	1	1	1	1
1480222	Средний запор 400 1PZ, боковой	1	1	1	1	1	1	1
1372...	PZ - Ответная планка для средн. зап.	1	1	1	1	1	1	1
1001-1340								
1480532	Средний привод 1040 PZ 1	1	1	1	1	1	1	1
1372...	PZ - Ответная планка для привода	1	1	1	1	1	1	1
1480222	Средний запор 400 1PZ, боковой	1	1	1	1	1	1	1
1372...	PZ - Ответная планка для средн. зап.	1	1	1	1	1	1	1
1301-1600								
1480533	Средний привод 1300 PZ 1	1	1	1	1	1	1	1
1372...	PZ - Ответная планка для привода	1	1	1	1	1	1	1
1480223	Средний запор 600 1PZ, боковой	1	1	1	1	1	1	1
1372...	PZ - Ответная планка для средн. зап.	1	1	1	1	1	1	1
1601-1900								
1480534	Средний привод 1600 2PZ		1	1	1	1	1	1
1372...	PZ - Ответная планка для привода		2	2	2	2	2	2
1480224	Средний запор 800 1PZ, боковой		1	1	1	1	1	1
1372...	PZ - Ответная планка для средн. зап.		1	1	1	1	1	1
1901-2200								
1480535	Средний привод 1900 2PZ		1	1	1	1	1	1
1372...	PZ - Ответная планка для привода		2	2	2	2	2	2
1480016	Металлическая защелка 20мм		1	1	1	1	1	1
040...	Подкладка для металлической защелки		1	1	1	1	1	1
1480225	Средний запор Т600 1PZ		1	1	1	1	1	1
1372...	PZ - Ответная планка для средн. зап.		1	1	1	1	1	1
1480224	Средний запор 800 1PZ, боковой		1	1	1	1	1	1
1372...	PZ - Ответная планка для средн. зап.		1	1	1	1	1	1

Оборудование и приспособления для монтажа фурнитуры

Технология окон
1-B-8100



Артикул: 9949.2735
Фурнитурный пресс
Тип: BS

Пневматический пресс с ножной педалью для укорачивания фурнитуры.

Технические данные:

Ширина: около 145 мм

Глубина: около 595 мм

Высота: около 252 мм

Энергоснабжение:

сжатый воздух 6,5 атм.

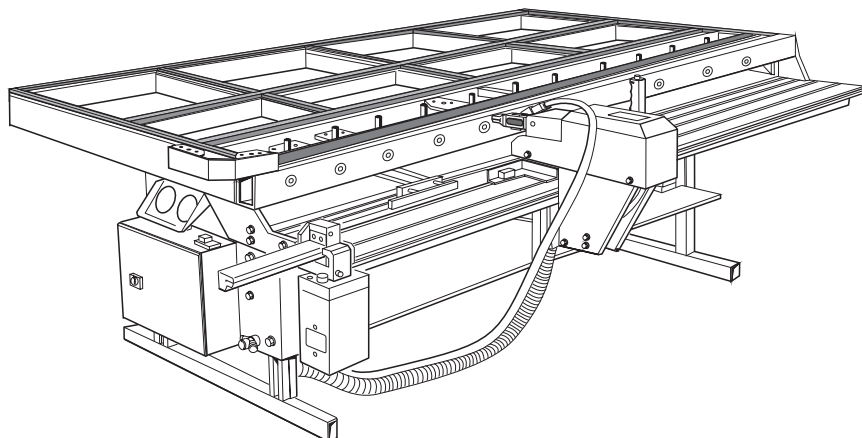
Вес: около 20 кг

Артикул: 9949.4262
Измерительно-упорное устройство
Тип: BSdk

Рассчитана на средние и константные приводы.

Оборудование и приспособления для монтажа фурнитуры

Технология окон
1-B-8120



Станция монтажа фурнитуры Тип: FAS 3000

Для монтажа поворотно-откидной фурнитуры на створках с использованием приводов со средним и постоянным положением ручки без переналадки.

Оснащение:

Агрегат, состоит из винтоверта и магазина подачи шурупов. Магазин регулирует подачу автоматически, предохраняя тем самым цинковое покрытие шурупов и значительно снижая уровень шума.

Артикул №: 9951.2810

Устройство отрезания фурнитуры на заданную длину

Измерение длины отрезания производится снаружи через фурнитурный фальц, размер передается на упоры отрезного пресса.

Электронное программируемое управление рабочим процессом

осуществляется посредством простого нажатия кнопки. Вследствие простоты операции достигается высокая производительность труда.

Приспособление для регулировки различного уровня завинчивания шурупов

Высота стола регулируется вручную.

Пневматическое приспособление для наклона стола

Технические данные:

Ширинв: около. 3000 мм
Глубина: около. 1500 мм
Высота: 830-1070 мм
Длина фурнитуры:
около. 2200 мм
Энергоснабжение:
Напряжение 220 V
Сжатый воздух: 6,5 атм
Вес: около. 380 кг

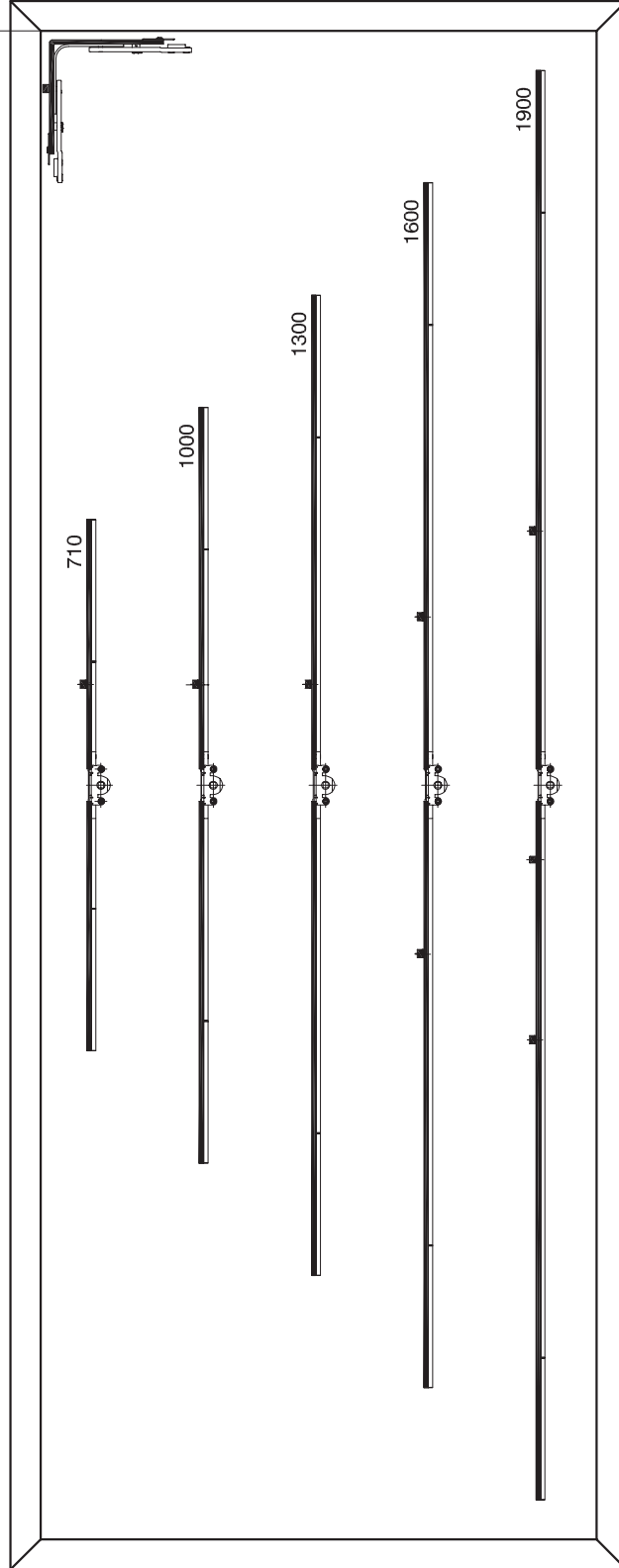
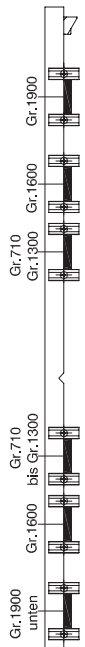
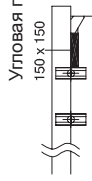
DK-R21 SilverLine

Технология окон
T-B-8200

Упорный шаблон средний привод

Артикул №: 14.981.05

■ Ответная планка

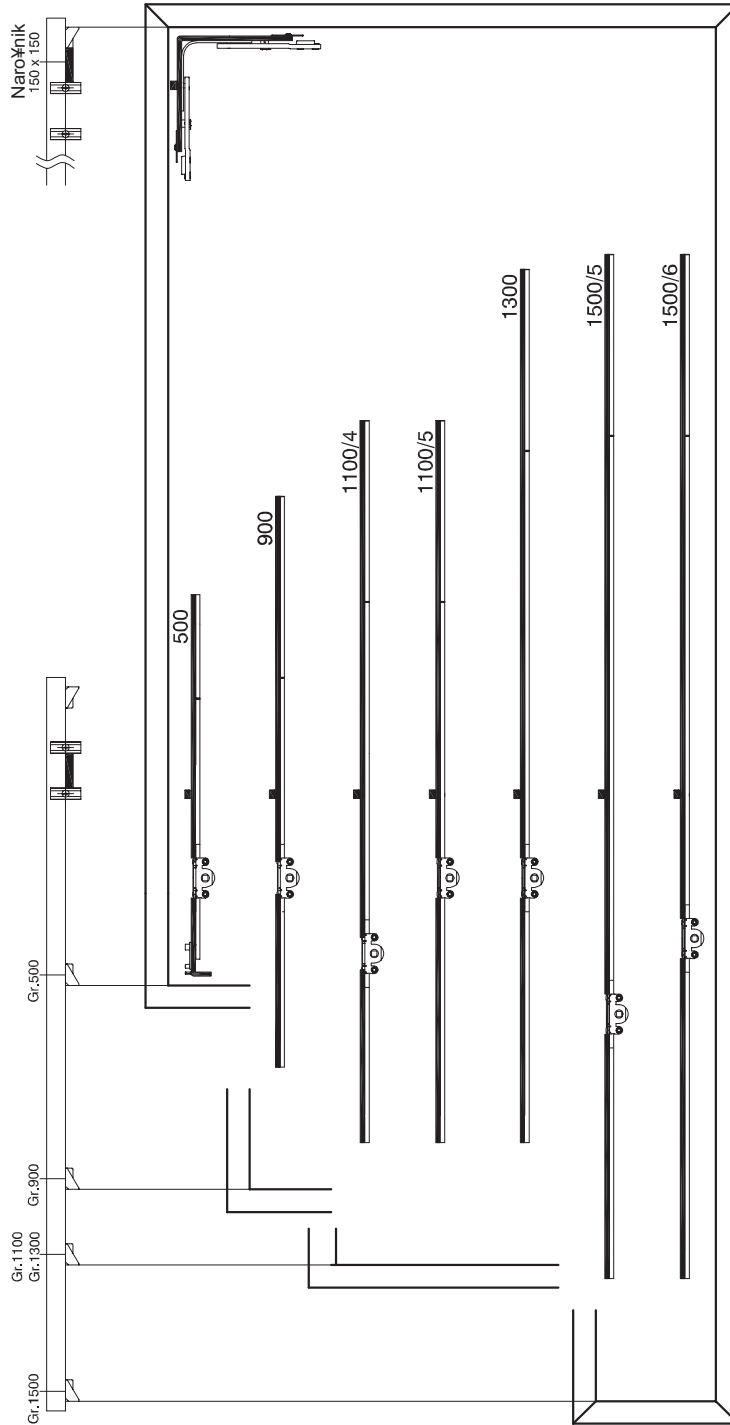


DK-R21 SilverLine

Упорный шаблон, константный привод

Технология окон
1-B-8205

— = Ответная планка



Арт. №. 14.981.06

© Copyright by Schüring

0503-GUS

Gr. = размер

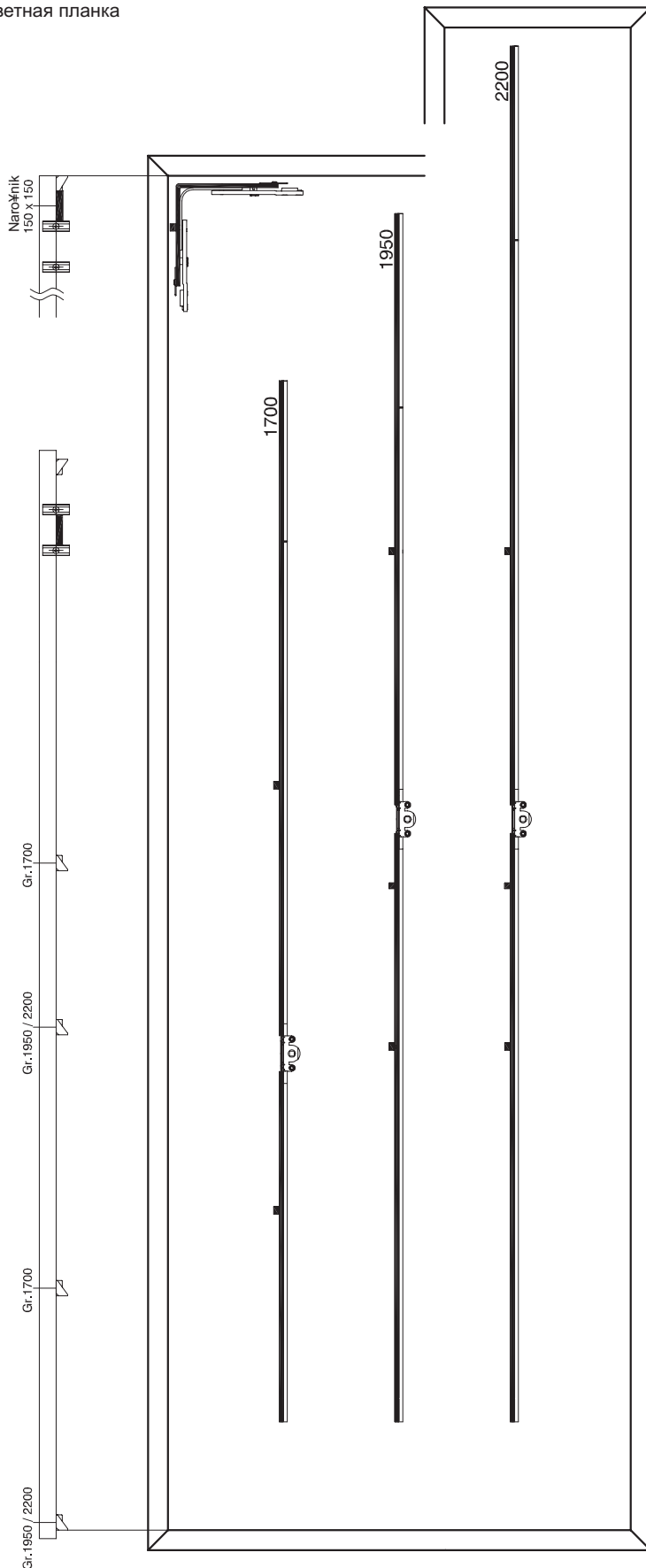
 schüring®

DK-R21 SilverLine

Упорный шаблон, константный привод

Технология окон
1-B-8206

— = Ответная планка



Арт. №. 14.981.07

© Copyright by Schüring

0503-GUS

Gr. = размер

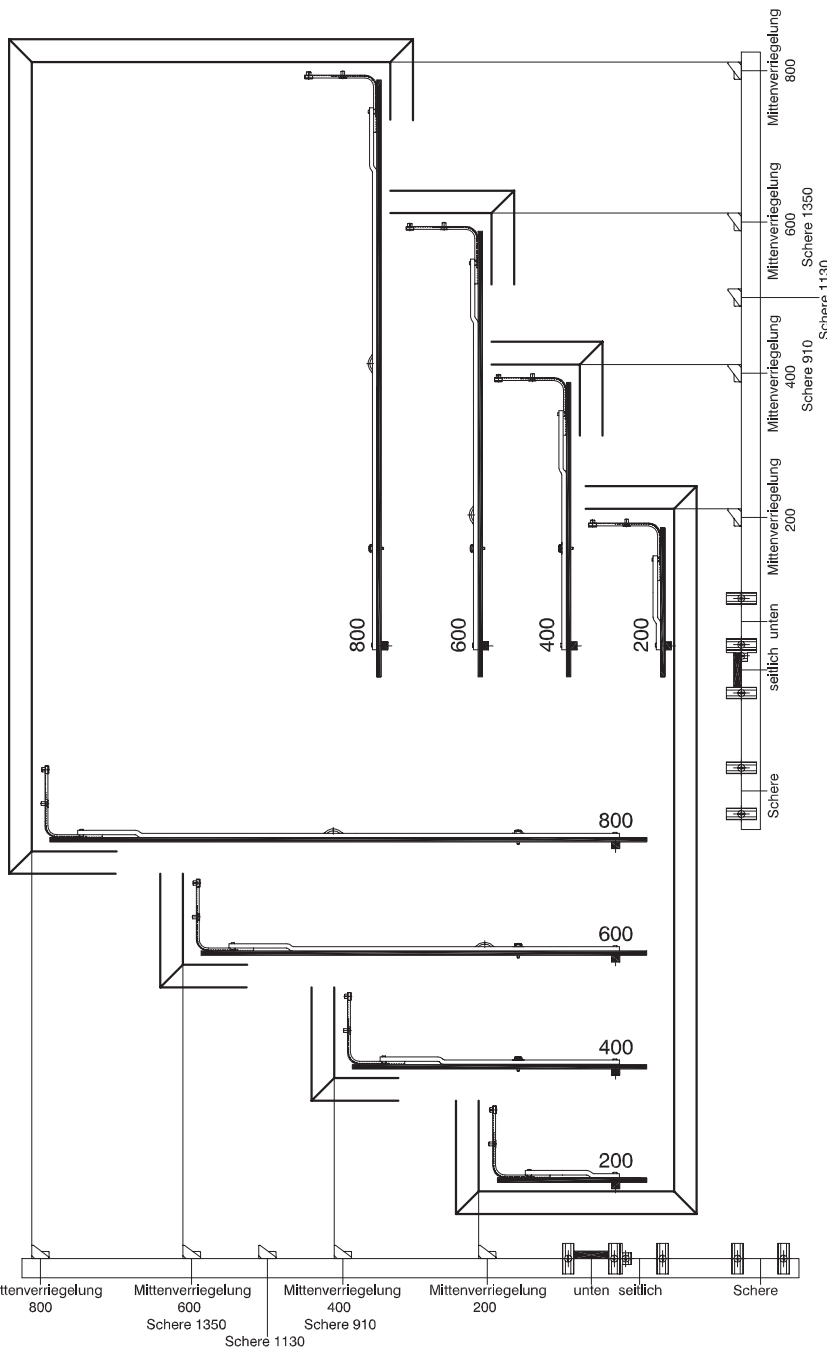
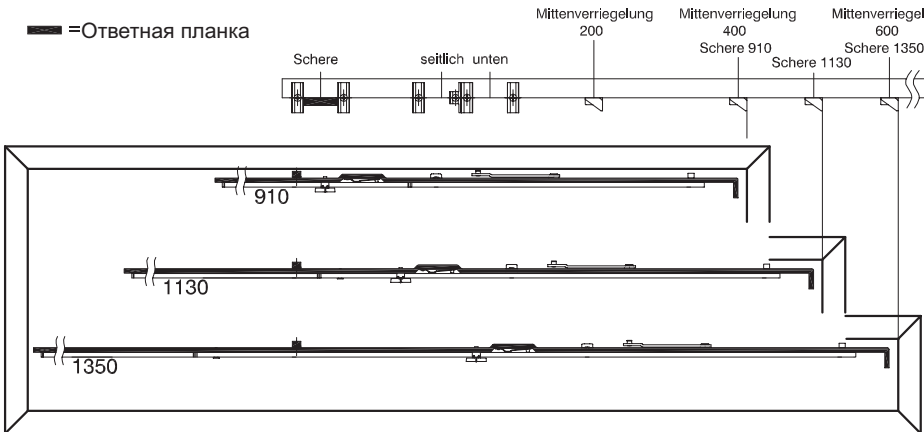
 schüring®

DK-R21 SilverLine

Технология окон
T-B-8215

Упорный шаблон. Ножницы, боковой и нижний средний запор

Арт. №. 14.981.03



© Copyright by Schüring

0503-GUS

Mittенverriegелung = Средний запор
Schere = Ножницы
unten = снизу
seitlich = сбоку

 schüring®

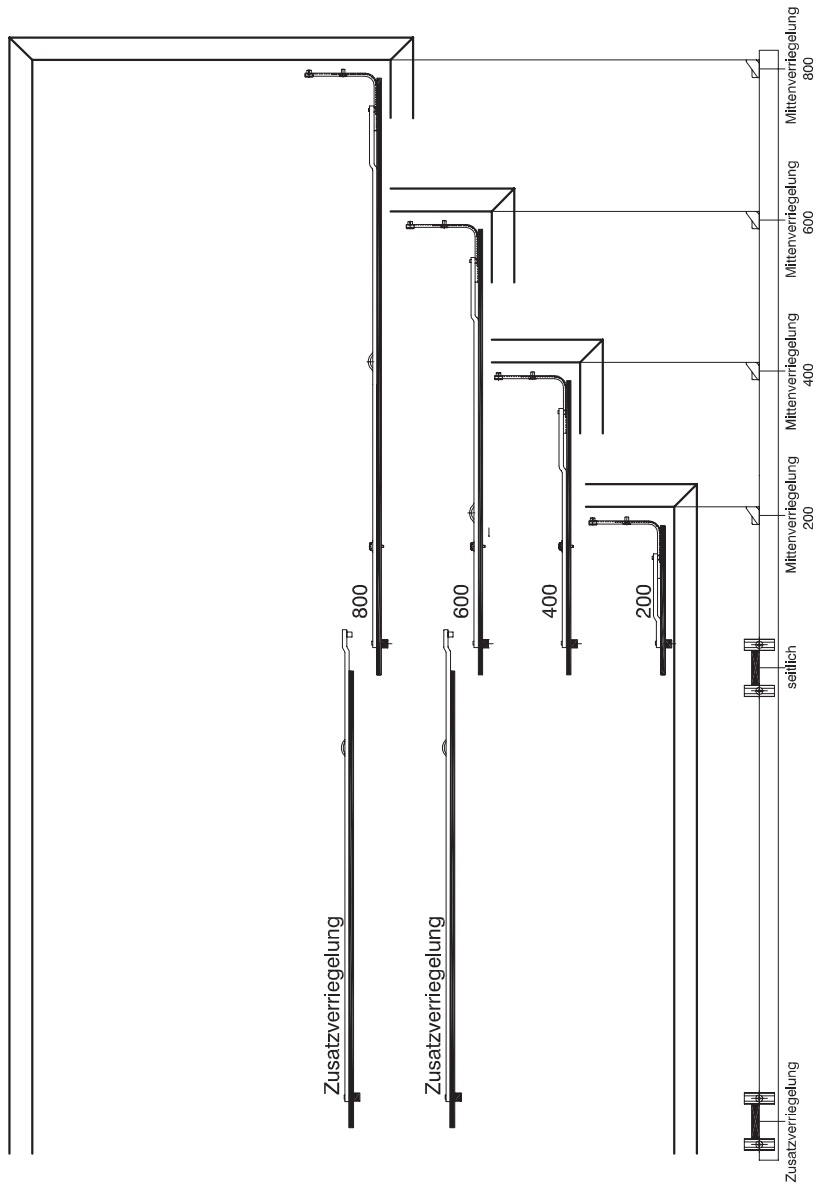
DK-R21 SilverLine

Технология окон
1-B-8216

Упорный шаблон Дополнительный и боковой средний запор

— = Ответная планка

Арт. №. 14.981.04



© Copyright by Schüring

0603-GUS

Mitterverriegelung = Средний запор
Zusatzverriegelung = Дополнительный запор

 schüring®

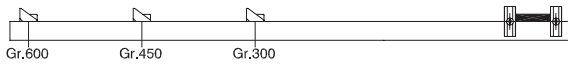
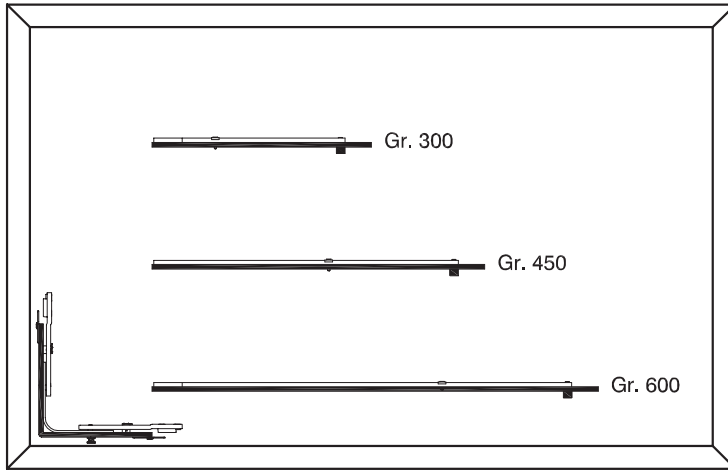
DK-R21 SilverLine

Технология окон
Т-В-8217

Упорный шаблон Конечный удлиннитель

■ = Ответная планка

Арт. №. 14.981.02

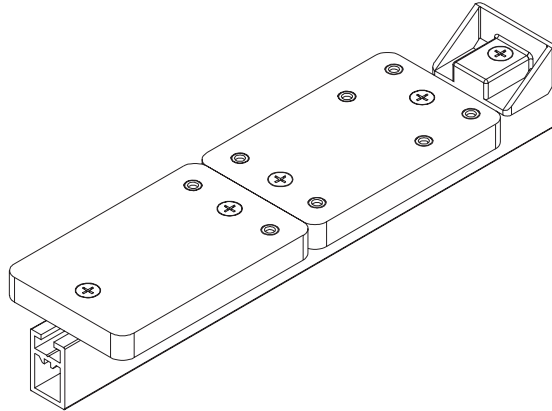


DK-R21 SilverLine Микровентиляция

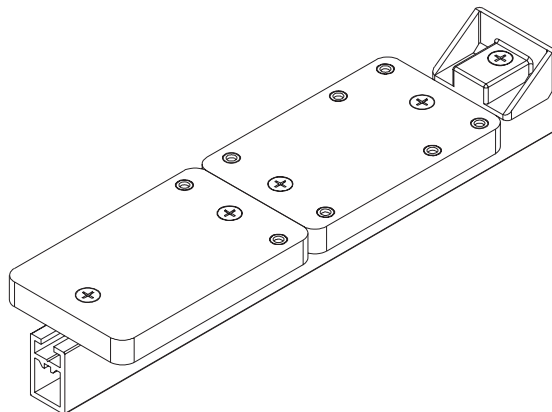
Технология окон
Т-В-8220

Шаблон

Шаблон для микровентиляции



Арт. №. 14.940.04
Для оси 9 мм

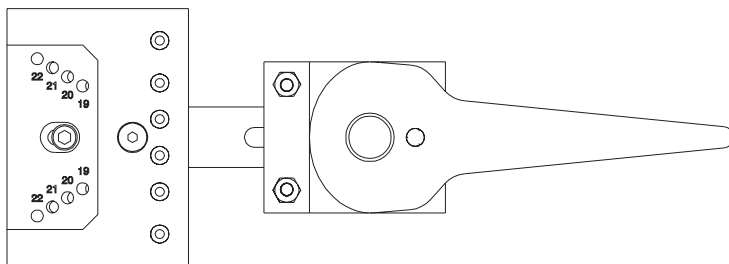


Арт. №. 14.940.05
для оси 13 мм

DK-R21 SilverLine

Шаблон для угловой опоры и петли для ножниц

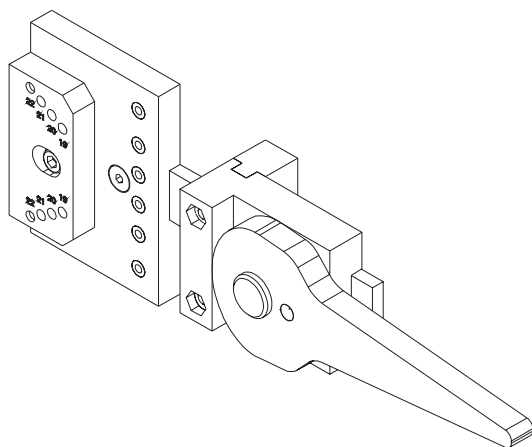
Технология окон
T-B-8250



**Шаблон для рамной части
угловой опоры и петли для
ножниц**, с эксцентрическим
рычагом, применяется для 2 DV
угловой опоры с штифтом 3 мм и
для ножничной петли.
Универсальное применение для
высоты перехлеста от 19 мм до
22 мм.

2 DV

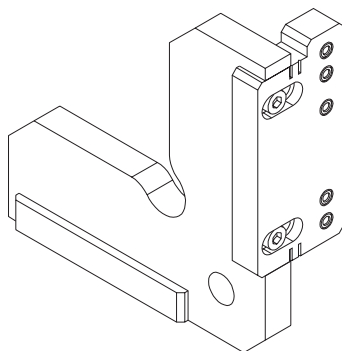
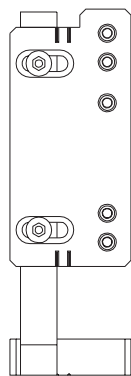
Арт.№.	Исполнение
14.941.23	Перехлест 19 - 22 мм



Шаблон для угловой опоры,
вставляется в европаз, для оси
9 мм и 13 мм.

2 DV

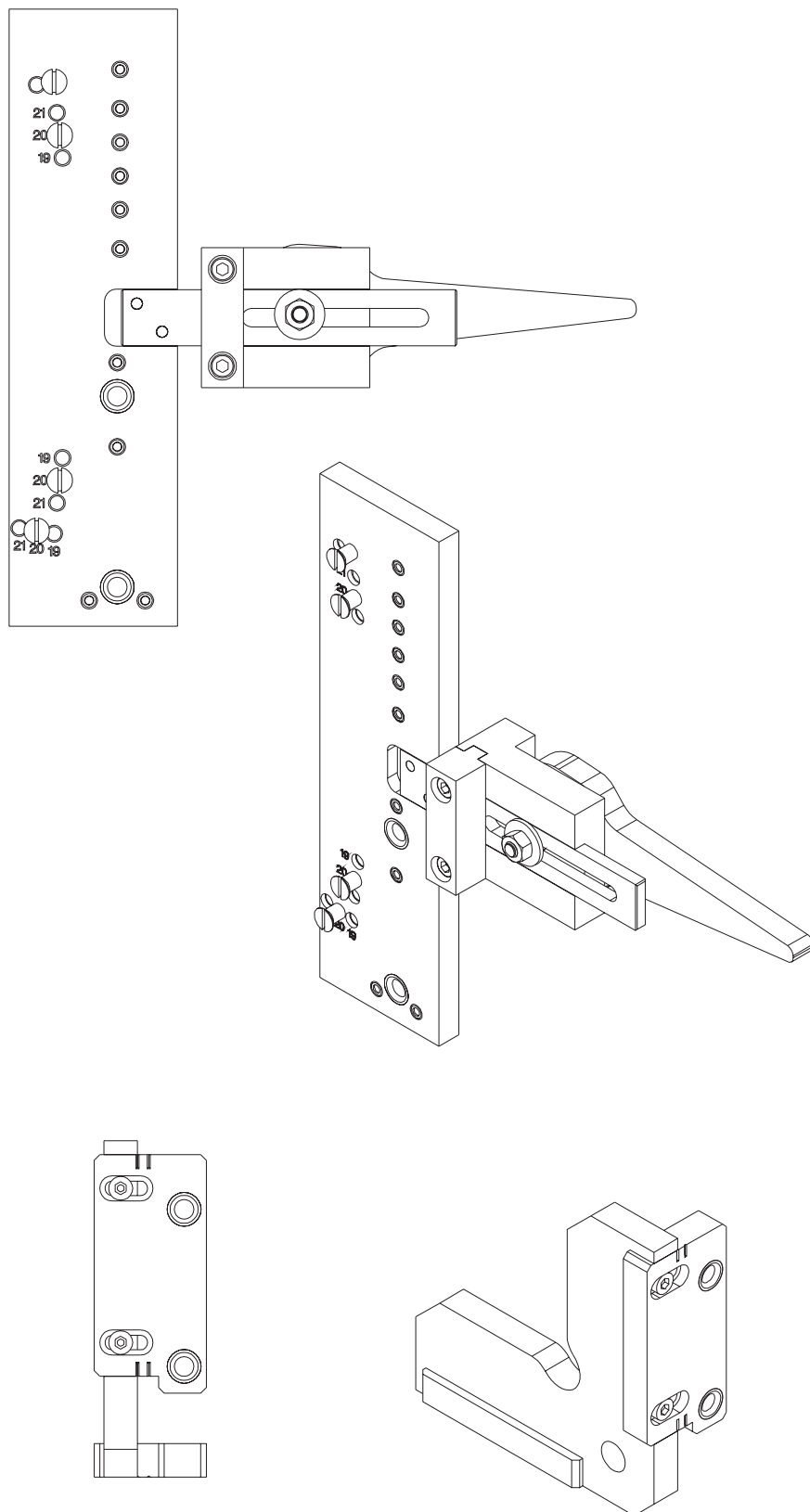
Арт.№.	Исполнение
14.942.20	Перехлест 20 мм
14.942.21	Перехлест 21 мм
14.942.22	Перехлест 22 мм



DK-R21 SilverLine

Шаблон для угловой опоры и петли для ножниц

Технология окон
T-B-8251



**Шаблон для рамной части
угловой опоры и петли для
ножниц, с эксцентрическим
рычагом, применяется для 3DV
100+130 кг и для ножничной
петли.**
Универсальное применение для
высоты перехлеста от 19 мм до
22 мм.

3 DV

Арт. №.	Исполнение
14.941.26	Перехлест 19 - 21 мм

**Шаблон для угловой опоры,
вставляется в европаз, для оси
9 мм и 13 мм.**

3 DV

Арт. №.	Исполнение
14.942.23	Перехлест 20 мм
14.942.24	Перехлест 21 мм
14.942.25	Перехлест 22 мм