

Katalog

10/2005

HAUTAU GARANT

für Aluminium-Systeme



HAUTAU

HAUTAU-Katalog

Drehkipp-Beschläge HAUTAU GARANT 10/2005

W. HAUTAU GmbH

Postfach 1151
D 31689 Helpsen
Telefon 05724/393-0
Telefax 05724/393-125
Info@HAUTAU.de
www.HAUTAU.de

Handelsregister Stadthagen · HRB-Nr. 2565

Bankverbindungen

Volksbank Bückeburg-Rinteln eG (BLZ 255 914 13) Kto. 645 273 600
IBAN: DE 19 2559 1413 0645 2736 00 · SWIFT: GENODEF1BCK

Postbank Hannover (BLZ 250 100 30) Kto. 38 87-305
IBAN: DE 63 2501 0030 0003 8873 05 · SWIFT: PBNKDEFF250

Umsatzsteuer-Identifikationsnummer: DE 811 213 544

Printed in Germany 10/2005 · Nachdruck, auch auszugsweise, nur mit schriftlicher Genehmigung des Herausgebers.

Im Sinne des Fortschritts behalten wir uns Konstruktionsänderungen und dadurch bedingte Abweichungen von den Abbildungen, Abmessungen, Gewichtsangaben usw. vor. Die Abbildungen zeigen die Artikel nicht in natürlicher Größe und stehen auch nicht im gleichen Verhältnis zueinander.



Inhaltsverzeichnis

	Seite
GARANT V 15/20, die Vorteile	5
Anwendungsbereich	7
GARANT V 15/20 Drehkipflügel UG (Umschaltgetriebe)	8
GARANT V 15/20 Drehkipflügel EG (Einlassgetriebe)	12
GARANT V 15/20 Kipp vor Dreh (TBT) UG (Umschaltgetriebe)	16
GARANT V 15/20 Kipp vor Dreh (TBT) EG (Einlassgetriebe)	20
GARANT V 15/20 Drehflügel UG (Umschaltgetriebe)	24
GARANT V 15/20 Drehflügel EG (Einlassgetriebe)	28
GARANT V 15/20 Stulpflügel	32
GARANT V 15/20 Kippflügel UG (Umschaltgetriebe)	36
GARANT V 15/20 Kippflügel EG (Einlassgetriebe)	40
Bohrlehren und weiteres Zubehör	44
Notizen	46

GARANT V 15/20 für Aluminium-Systeme mit 15/20 Treibstangen- kanal als Drehkipp-, Dreh- und Kippflügel

Die Vorteile der Beschläge

Mehr Gestaltungsfreiheit

in Form und Farbe, da kein Platzbedarf für Beschläge auf dem Blendrahmen benötigt wird. Alle Beschlagteile liegen völlig verdeckt im Falz. Bei geschlossenem Flügel ist außer dem Griff kein Beschlagteil am Fenster sichtbar.

Es können extrem schmale Blendrahmenprofile verwendet werden.

Erhöhte Dichtigkeit

durch umlaufende Anschlagdichtung im Flügel. Kein Ausklinken der inneren Anschlagdichtung im Bereich der Beschläge.

Flügel und Rahmen lassen sich **problemlos reinigen**.

Beschlagteile werden beim Einputzen auf der Baustelle nicht beschädigt oder verschmutzt.

weitere Merkmale

- perfekt für Pfosten-Riegel-Konstruktionen
- verbesserter Aufhebelschutz
- geringe Lagerhaltung und hohe Kosteneffektivität
- durch optionale Adapter für alle gängigen Blendrahmen einsetzbar
- Ausstellbegrenzung bei 90°, keine Beschädigung der Leibung.
- symmetrisches Bohrbild von Scheren- und Ecklager
- auch für auswärtsöffnende Flügel geeignet
- Getriebe auch für Auswärtsflügel sowie mit Innen- und Außenbedienung verfügbar

Ausschreibungstexte

Einhand-Drehkippbeschlag GARANT 15/20

für Leichtmetallsysteme mit Standardnut (15/20), mit verdeckt im Falz liegenden Bändern, klemmbarem Zentralverschluss und Fehlbedienungssperre. Verstellbarer Anpressdruck, Eckband mit Höhenverstellung, Schere von vorne verstellbar und mit Windsicherung. Zentralverschlussbauteile aus Zinkdruckguss, Schere- und Eckband/Lager aus Stahl mit Oberflächenfinish **HAUTAU-S^{plus}** (silberfarbig chromatiert) für hohen Korrosionsschutz. Salzsprühtest nach DIN 50021.

Einhand-Drehbeschlag GARANT 15/20

für Leichtmetallsysteme mit Standardnut (15/20), mit verdeckt im Falz liegenden Bändern und klemmbarem Zentralverschluss. Verstellbarer Anpressdruck, Eckband mit Höhenverstellung, Schere von vorne verstellbar. Zentralverschlussbauteile aus Zinkdruckguss, Schere- und Eckband/Lager aus Stahl mit Oberflächenfinish **HAUTAU-S^{plus}** (silberfarbig chromatiert) für hohen Korrosionsschutz. Salzsprühtest nach DIN 50021.

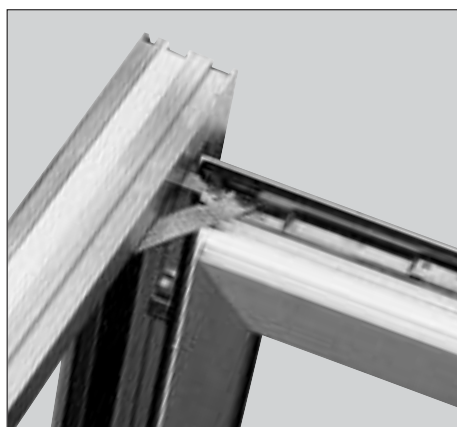
Einhand-Kippbeschlag GARANT 15/20

für Leichtmetallsysteme mit Standardnut (15/20), mit verdeckt im Falz liegenden Kippscheren. Verstellbarer Anpressdruck, Schere mit Höhenverstellung, starre Mittenverriegelungen unten sowie Falzscheren zur Öffnungsbegrenzung. Zentralverschlussbauteile aus Zinkdruckguss, Scheren aus Stahl mit Oberflächenfinish **HAUTAU-S^{plus}** (silberfarbig chromatiert) für hohen Korrosionsschutz. Salzsprühtest nach DIN 50021.



Viel Glas und wenig Rahmen

Bei der Erhaltung traditioneller Bauformen spielen Fenster eine wichtige Rolle. Die freie Wahl der Profilierungen und die richtige Auswahl des Fenstergriffes eröffnen dem Architekten völlig neue Gestaltungsperspektiven.

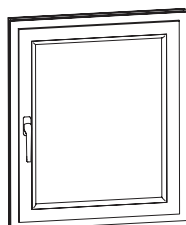


links:
Die **verdeckliegende Scherenkonstruktion** mit integrierter Längenverstellung führt den Flügel beim Drehen etwas zur Mitte. Der seitliche Blendrahmen ist frei von aufliegenden Beschlagteilen. Ein Verriegelungsschieber riegelt direkt in die obere Rahmenecke.

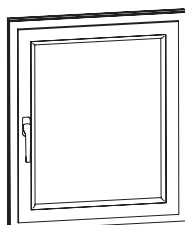
rechts:
Das **verdeckliegende Ecklager mit patentierter Kinematik** und integrierter Andruck- und Höhenverstellung bietet einen erhöhten Aufhebelschutz.



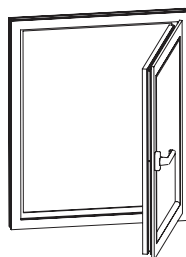
Betätigungsarten Drehkipp und Kipp vor Dreh (TBT)



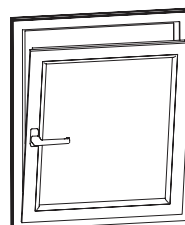
Geschlossen und verriegelt



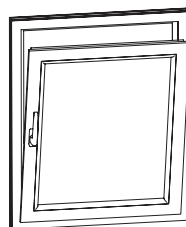
Geschlossen und verriegelt



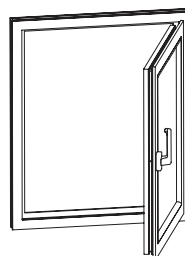
Drehstellung



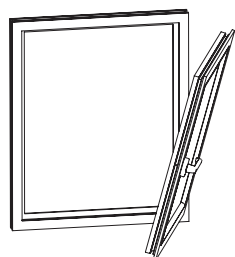
Kippstellung



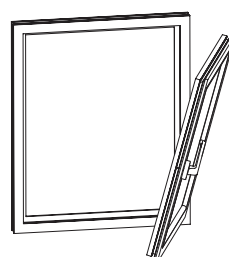
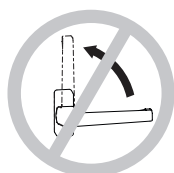
Kippstellung



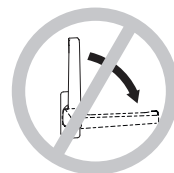
Drehstellung



Fehlbedienung vermeiden



Fehlbedienung vermeiden

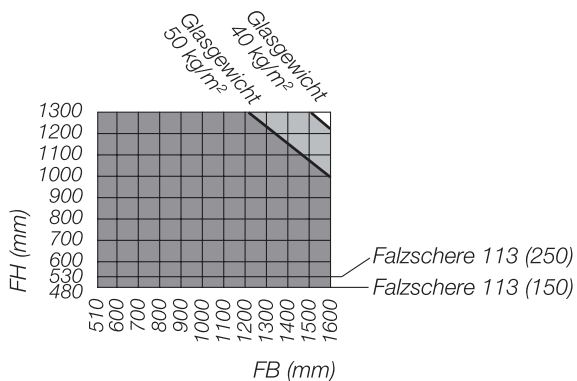
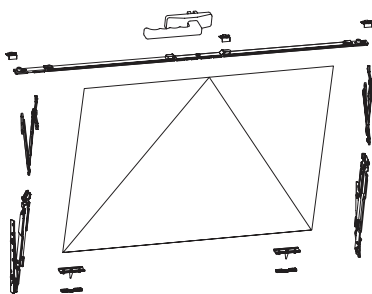
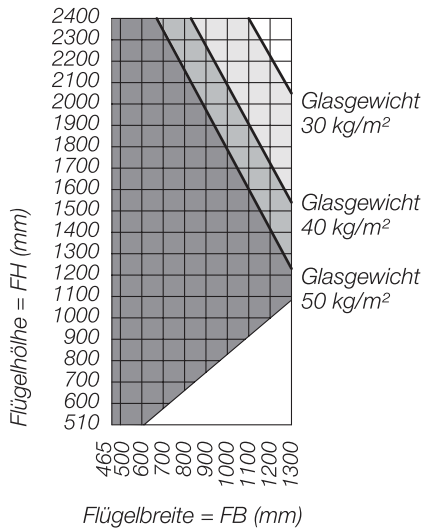
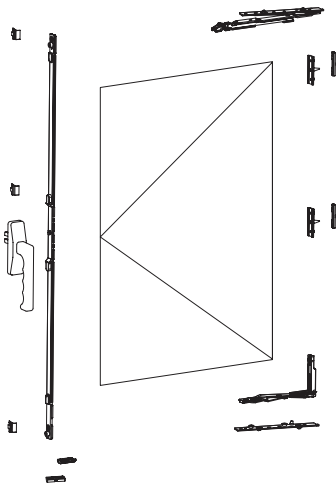
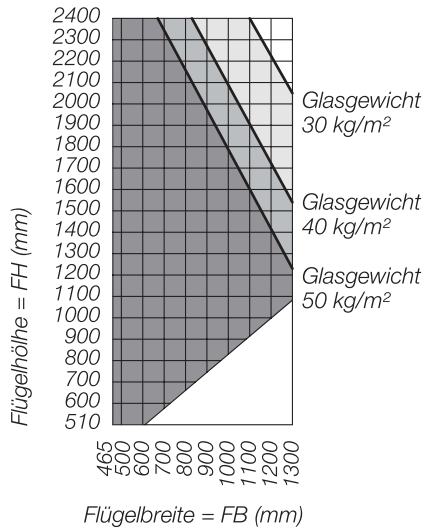
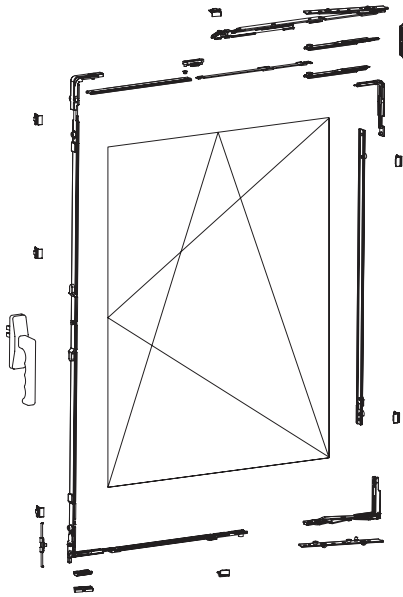
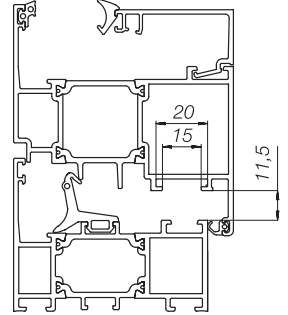


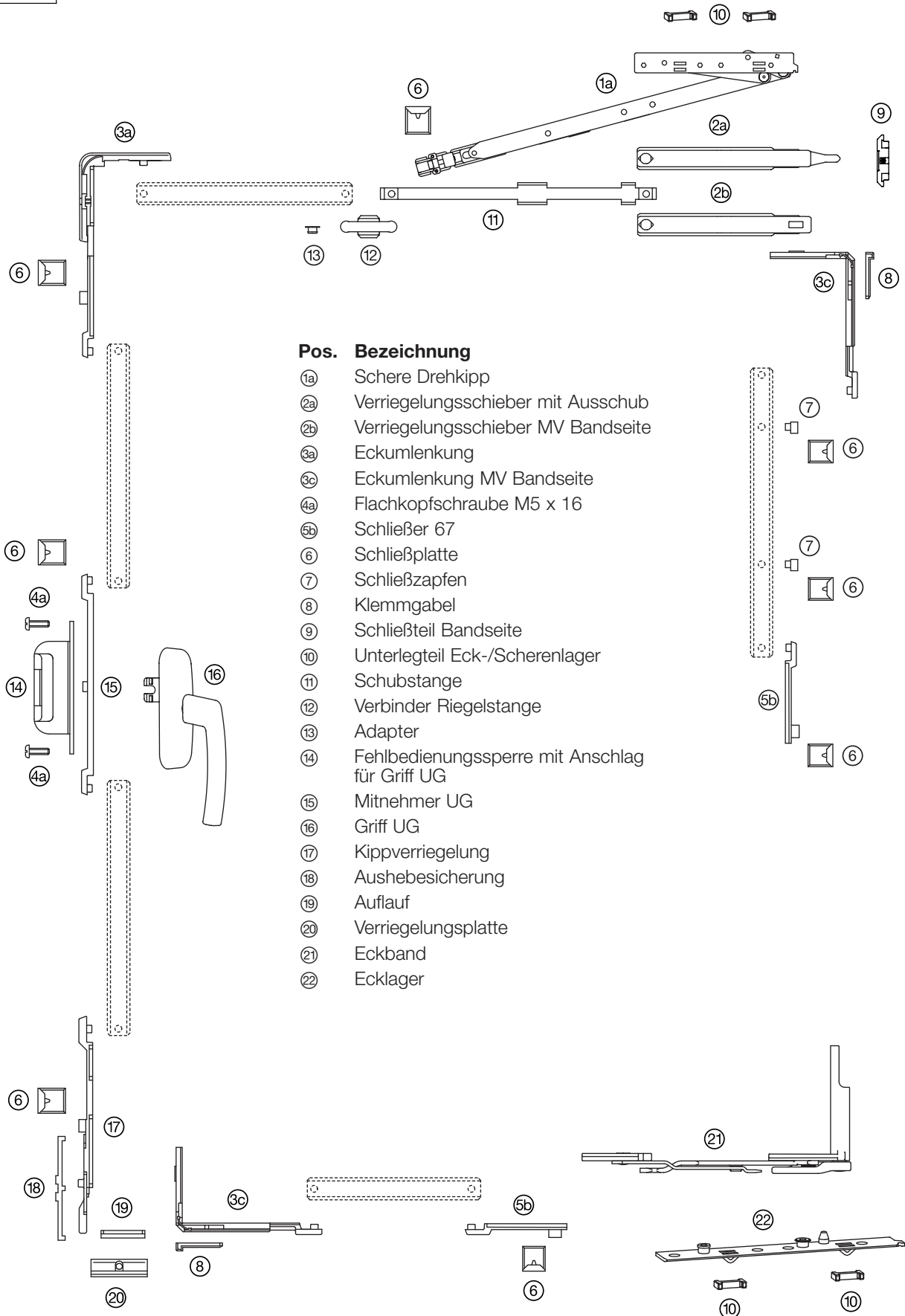
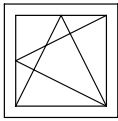


Anwendungsbereich

Max. Flügelgewicht 80 kg
 Flügelfalzbreite (FFB) 465 - 1300 mm
 Flügelfalzhöhe (FFH) 510 - 2400 mm
 Umschalt- und Einlassgetriebe lieferbar.
 Getriebehub 35 mm.

Einlassgetriebe für Auswärtsflügel
 Dornmaße: 22,5, 27,5, 32,5 und 37,5 mm.
 Abschließbare Getriebe für Fenstertüren
 Dornmaße: 27,5, 32,5 und 37,5 mm
 (Dornmaße von Oberkante Beschlagnut)

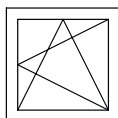






GARANT V 15/20 Drehkippflügel UG

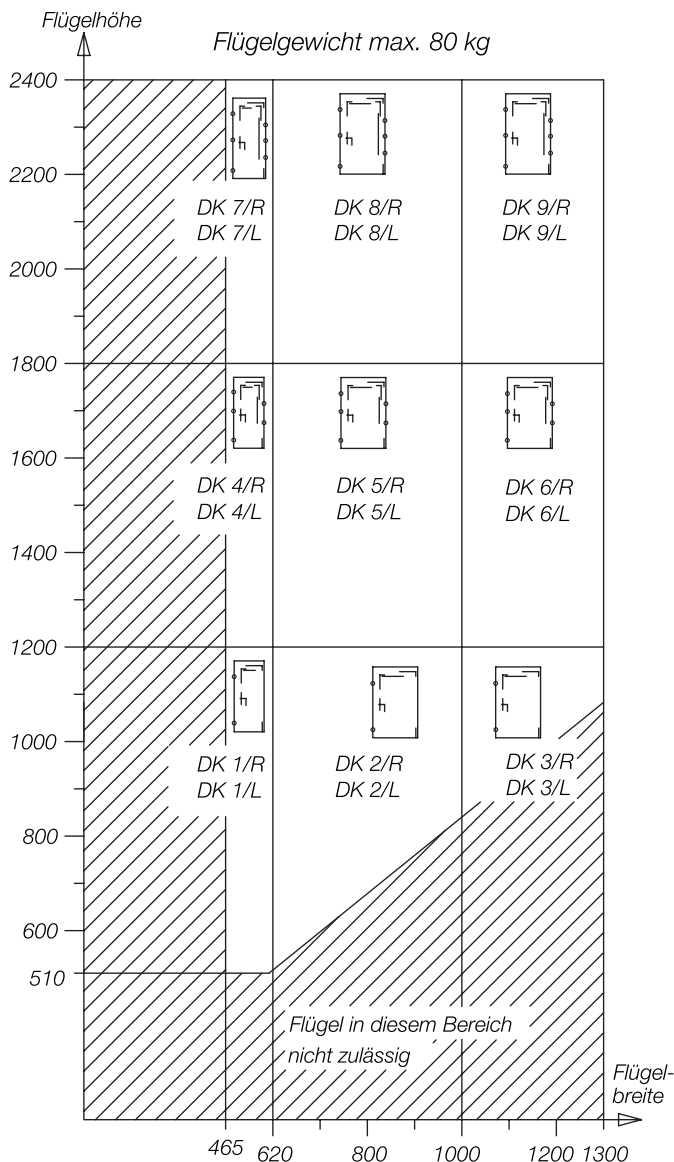
Packungseinheiten		Artikelcode
Grundkarton GARANT V 15/20, DK, Gr. 1 (1a) (3a) (11) (17) (19) (20) (21) (22)	rechts	178288
	links	178291
Grundkarton GARANT V 15/20, DK, Gr. 2 (1a) (3a) (11) (12) (13) (17) (19) (20) (21) (22)	rechts	178294
	links	178297
Grundkarton GARANT V 15/20, DK, Gr. 3 (1a) (3a) (11) (12) (13) (17) (19) (20) (21) (22)	rechts	178300
	links	178303
Griff UG (16)	EV 1	177543
	schwarz (RAL 9005)	177549
	weiß (RAL 9016)	177555
	roh	178093
Griff UG-S (16a)	EV 1	177558
	schwarz (RAL 9005)	177564
	weiß (RAL 9016)	177570
	roh	178096
Beutelzubehör (4a) (14) (15) für Umschaltgetriebe		178363
Beutelzubehör (2a) (9) Verriegelungsschieber 10-11,5 mm		178339
Beutelzubehör (2a) (9) Verriegelungsschieber 12-14 mm		178342
Beutelzubehör (2b) (3c) (5b) (6) (7) (8) MV Bandseite 10-11,5 mm		178345
Beutelzubehör (2b) (3c) (5b) (6) (7) (8) MV Bandseite 12-14 mm		178348
Beutelzubehör (3c) (5b) (6) (8) MV DK Breite 10-11,5 mm		178351
Beutelzubehör (3c) (5b) (6) (8) MV DK Breite 12-14 mm		178354
Beutelzubehör (6) (7) Schließstück 10-11,5 mm		178357
Beutelzubehör (6) (7) Schließstück 12-14 mm		178360
Beutelzubehör (6) (18) Rahmenteile 10-11,5 mm		178369
Beutelzubehör (6) (18) Rahmenteile 12-14 mm		178372
Beutelzubehör (10) (40 Stück) Unterlagen 11,8 mm		178378
Beutelzubehör (10) (40 Stück) Unterlagen 12,3 mm		178381
Beutelzubehör (10) (40 Stück) Unterlagen 13,3 mm		178384
Beutelzubehör (10) (40 Stück) Unterlagen 13,8 mm		178387
Beutelzubehör (optional) (34) (50 Stück) Schrauben 3,9 x 19		178390



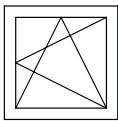
Drehkipp, **Umschaltgetriebe**
verdecktliegende Bänder
Rahmenklemmnut **10 - 11,5 mm**

Zulässige Flügelgrößen der Profile beachten

Griffe und Treibstangen im Beschlagsatz nicht enthalten



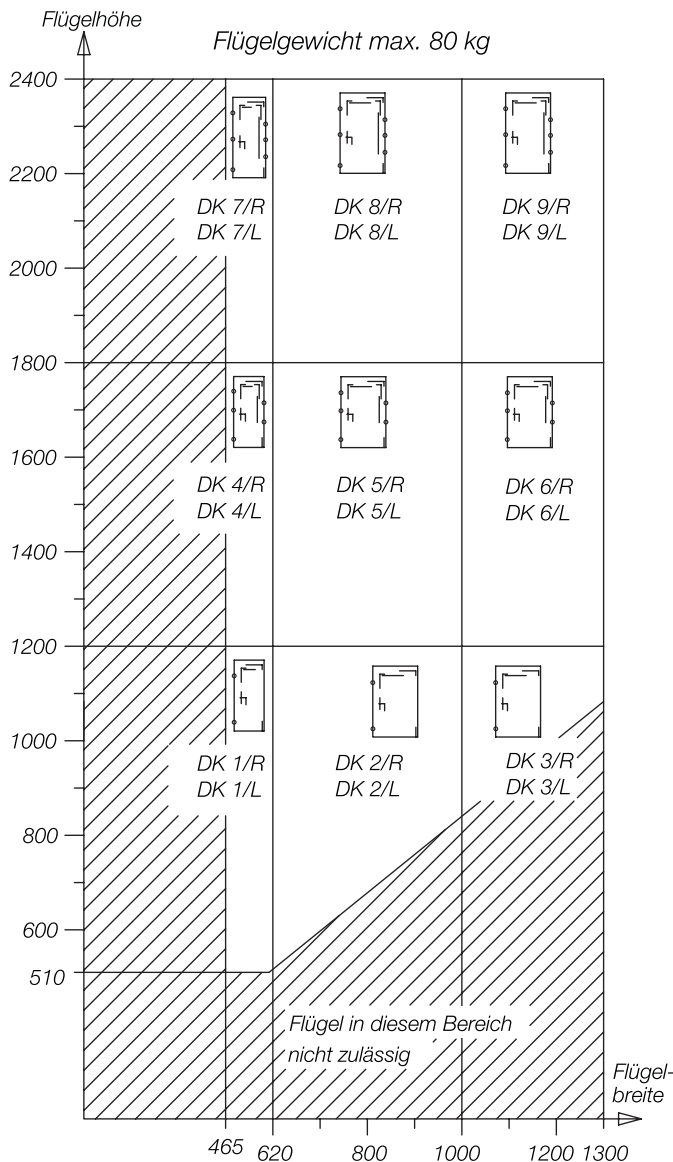
Bezeichnung	Artikelcode	Stück pro Beschlagsatz Nr.																	
		DK 1/R	DK 1/L	DK 2/R	DK 2/L	DK 3/R	DK 3/L	DK 4/R	DK 4/L	DK 5/R	DK 5/L	DK 6/R	DK 6/L	DK 7/R	DK 7/L	DK 8/R	DK 8/L	DK 9/R	DK 9/L
GK GARANT V 15/20, DK, Gr.1, rechts	178288	1						1						1					
GK GARANT V 15/20, DK, Gr.1, links	178291		1						1						1				
GK GARANT V 15/20, DK, Gr.2, rechts	178294			1						1						1			
GK GARANT V 15/20, DK, Gr.2, links	178297				1						1						1		
GK GARANT V 15/20, DK, Gr.3, rechts	178300					1						1						1	
GK GARANT V 15/20, DK, Gr.3, links	178303						1						1						1
BZ Verriegelungsschieber 10-11,5 mm	178339	1	1	1	1	1	1												
BZ MV Bandseite 10-11,5 mm	178345							1	1	1	1	1	1	1	1	1	1	1	1
BZ MV DK Breite 10-11,5 mm	178351					1op	1op					1op	1op					1op	1op
BZ Schließstück 10-11,5 mm	178357													1	1	1	1	1	1
BZ Umschaltgetriebe	178363	1	1	1	1	1	1	1	1	1	1	1	1	1	1	1	1	1	1
BZ Rahmenteile 10-11,5 mm	178369	1	1	1	1	1	1	1	1	1	1	1	1	1	1	1	1	1	1
Schrauben 3,9 x 19 (50 Stück)	178390	op	op	op	op	op	op	op	op	op	op	op	op	op	op	op	op	op	op
Griffe		siehe Seite 9																	



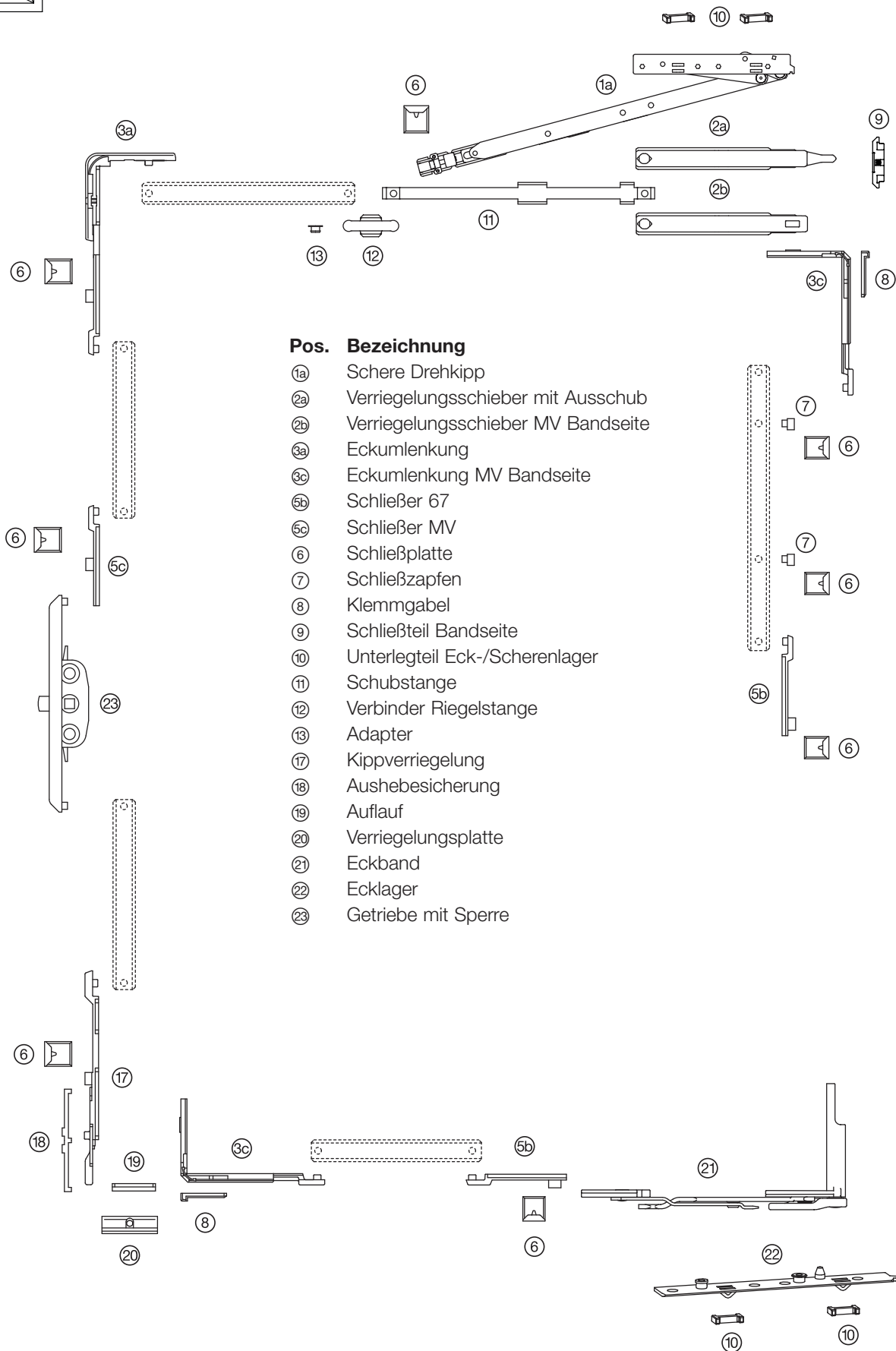
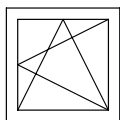
Drehkipp, **Umschaltgetriebe**
verdecktliegende Bänder
Rahmenklemmnut **12 - 14 mm**

Zulässige Flügelgrößen der Profile beachten

Griffe und Treibstangen im Beschlagsatz nicht enthalten



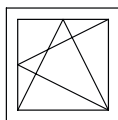
Bezeichnung	Artikelcode	Stück pro Beschlagsatz Nr.																	
		DK 1/R	DK 1/L	DK 2/R	DK 2/L	DK 3/R	DK 3/L	DK 4/R	DK 4/L	DK 5/R	DK 5/L	DK 6/R	DK 6/L	DK 7/R	DK 7/L	DK 8/R	DK 8/L	DK 9/R	DK 9/L
GK GARANT V 15/20, DK, Gr.1, rechts	178288	1						1						1					
GK GARANT V 15/20, DK, Gr.1, links	178291		1						1						1				
GK GARANT V 15/20, DK, Gr.2, rechts	178294			1						1						1			
GK GARANT V 15/20, DK, Gr.2, links	178297				1						1						1		
GK GARANT V 15/20, DK, Gr.3, rechts	178300					1						1						1	
GK GARANT V 15/20, DK, Gr.3, links	178303						1						1						1
BZ Verriegelungsschieber 12-14 mm	178342	1	1	1	1	1	1												
BZ MV Bandseite 12-14 mm	178348							1	1	1	1	1	1	1	1	1	1	1	1
BZ MV DK Breite 12-14 mm	178354					1op	1op					1op	1op					1op	1op
BZ Schließstück 12-14 mm	178360													1	1	1	1	1	1
BZ Umschaltgetriebe	178363	1	1	1	1	1	1	1	1	1	1	1	1	1	1	1	1	1	1
BZ Rahmenteile 12-14 mm	178372	1	1	1	1	1	1	1	1	1	1	1	1	1	1	1	1	1	1
BZ Unterlagen 11,8 (40 Stück)	178378	p	p	p	p	p	p	p	p	p	p	p	p	p	p	p	p	p	p
BZ Unterlagen 12,3 (40 Stück)	178381	p	p	p	p	p	p	p	p	p	p	p	p	p	p	p	p	p	p
BZ Unterlagen 13,3 (40 Stück)	178384	p	p	p	p	p	p	p	p	p	p	p	p	p	p	p	p	p	p
BZ Unterlagen 13,8 (40 Stück)	178387	p	p	p	p	p	p	p	p	p	p	p	p	p	p	p	p	p	p
Schrauben 3,9 x 19 (50 Stück)	178390	op	op	op	op	op	op	op	op	op	op	op	op	op	op	op	op	op	op
Griffe		siehe Seite 9																	





GARANT V 15/20 Drehkippflügel EG

Packungseinheiten		Artikelcode
Grundkarton GARANT V 15/20, DK, Gr. 1 (1a) (3a) (11) (17) (19) (20) (21) (22)	rechts	178288
	links	178291
Grundkarton GARANT V 15/20, DK, Gr. 2 (1a) (3a) (11) (12) (13) (17) (19) (20) (21) (22)	rechts	178294
	links	178297
Grundkarton GARANT V 15/20, DK, Gr. 3 (1a) (3a) (11) (12) (13) (17) (19) (20) (21) (22)	rechts	178300
	links	178303
Beutelzubehör (23) für Einlaßgetriebe		178366
Beutelzubehör (2a) (9) Verriegelungsschieber 10-11,5 mm		178339
Beutelzubehör (2a) (9) Verriegelungsschieber 12-14 mm		178342
Beutelzubehör (2b) (3c) (5b) (6) (7) (8) MV Bandseite 10-11,5 mm		178345
Beutelzubehör (2b) (3c) (5b) (6) (7) (8) MV Bandseite 12-14 mm		178348
Beutelzubehör (3c) (5b) (6) (8) MV DK Breite 10-11,5 mm		178351
Beutelzubehör (3c) (5b) (6) (8) MV DK Breite 12-14 mm		178354
Beutelzubehör (6) (7) Schließstück 10-11,5 mm		178357
Beutelzubehör (6) (7) Schließstück 12-14 mm		178360
Beutelzubehör (6) (18) Rahmenteile 10-11,5 mm		178369
Beutelzubehör (6) (18) Rahmenteile 12-14 mm		178372
Beutelzubehör (5c) MV Schließer		178375
Beutelzubehör (10) (40 Stück) Unterlagen 11,8 mm		178378
Beutelzubehör (10) (40 Stück) Unterlagen 12,3 mm		178381
Beutelzubehör (10) (40 Stück) Unterlagen 13,3 mm		178384
Beutelzubehör (10) (40 Stück) Unterlagen 13,8 mm		178387
Beutelzubehör (optional) (34) (50 Stück) Schrauben 3,9 x 19		178390

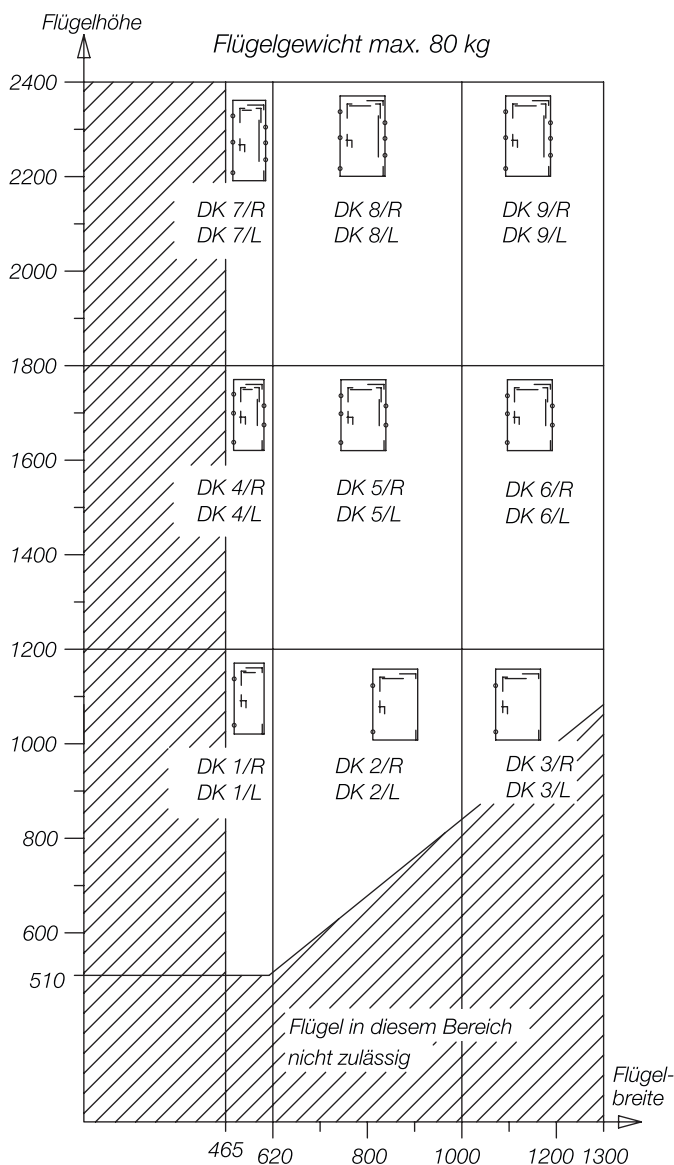


Drehkipp, **Einlassgetriebe**
verdecktliegende Bänder
Rahmenklemmnut **10 - 11,5 mm**

Zulässige Flügelgrößen der Profile beachten

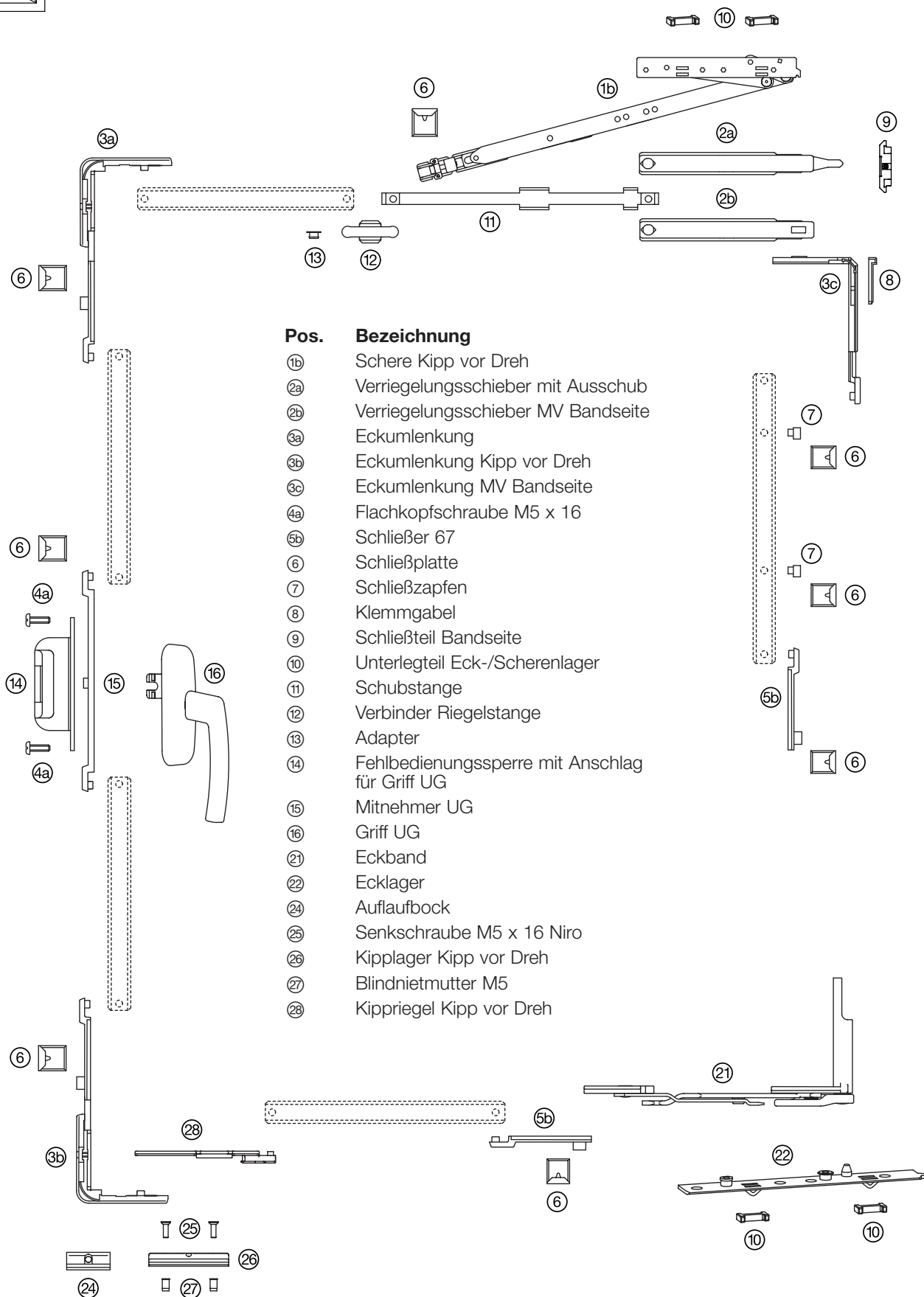
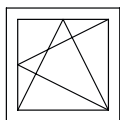
Griffe und Treibstangen im Beschlagsatz nicht enthalten

Handelsübliche Griffe mit □ 7 mm und Schraubenabstand 43 mm verwenden



Bezeichnung	Artikelcode	Stück pro Beschlagsatz Nr.																	
		DK 1/R	DK 1/L	DK 2/R	DK 2/L	DK 3/R	DK 3/L	DK 4/R	DK 4/L	DK 5/R	DK 5/L	DK 6/R	DK 6/L	DK 7/R	DK 7/L	DK 8/R	DK 8/L	DK 9/R	DK 9/L
GK GARANT V 15/20, DK, Gr.1, rechts	178288	1						1						1					
GK GARANT V 15/20, DK, Gr.1, links	178291		1						1						1				
GK GARANT V 15/20, DK, Gr.2, rechts	178294			1						1						1			
GK GARANT V 15/20, DK, Gr.2, links	178297				1						1						1		
GK GARANT V 15/20, DK, Gr.3, rechts	178300					1						1						1	
GK GARANT V 15/20, DK, Gr.3, links	178303						1						1						1
BZ Verriegelungsschieber 10-11,5 mm	178339	1	1	1	1	1	1												
BZ MV Bandseite 10-11,5 mm	178345							1	1	1	1	1	1	1	1	1	1	1	1
BZ MV DK Breite 10-11,5 mm	178351					1op	1op					1op	1op					1op	1op
BZ Schließstück 10-11,5 mm	178357													1	1	1	1	1	1
BZ Einlaßgetriebe	178366	1	1	1	1	1	1	1	1	1	1	1	1	1	1	1	1	1	1
BZ Rahmenteile 10-11,5 mm	178369	1	1	1	1	1	1	1	1	1	1	1	1	1	1	1	1	1	1
BZ MV Schließer	178375							1	1	1	1	1	1	1	1	1	1	1	1
Schrauben 3,9 x 19 (50 Stück)	178390	op	op	op	op	op	op	op	op	op	op	op	op	op	op	op	op	op	op

GK = Grundkarton, BZ = Beutelzubehör, op = optional, p = profilabhängig

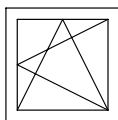




GARANT V 15/20

Kipp vor Dreh (TBT) UG

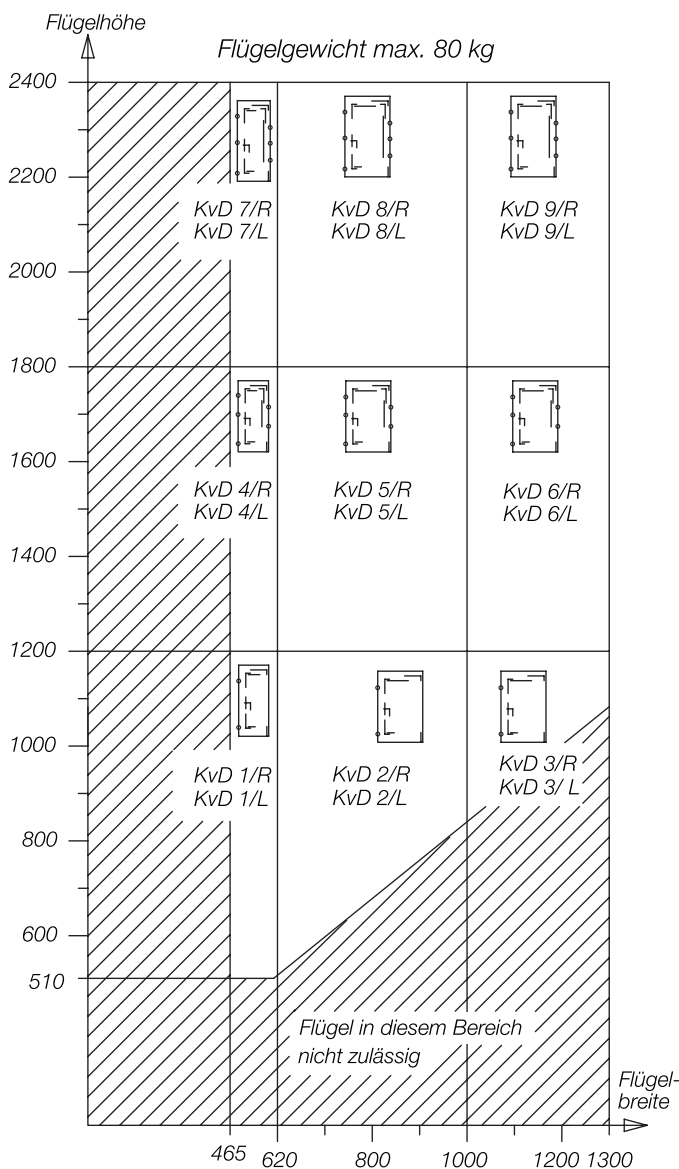
Packungseinheiten		Artikelcode
Grundkarton GARANT V 15/20, KvD, Gr. 1 ^{1b} ^{3a} ^{3b} ¹¹ ²¹ ²² ²⁸	rechts	178306
	links	178309
Grundkarton GARANT V 15/20, KvD, Gr. 2 ^{1b} ^{3a} ^{3b} ¹¹ ¹² ¹³ ²¹ ²² ²⁸	rechts	178312
	links	178315
Grundkarton GARANT V 15/20, KvD, Gr. 3 ^{1b} ^{3a} ^{3b} ¹¹ ¹² ¹³ ²¹ ²² ²⁸	rechts	178318
	links	178321
Griff UG ¹⁶	EV 1	177543
	schwarz (RAL 9005)	177549
	weiß (RAL 9016)	177555
	roh	178093
Griff UG-S ^{16a}	EV 1	177558
	schwarz (RAL 9005)	177564
	weiß (RAL 9016)	177570
	roh	178096
Beutelzubehör ^{4a} ¹⁴ ¹⁵ für Umschaltgetriebe		178363
Beutelzubehör ^{2a} ⁹ Verriegelungsschieber 10-11,5 mm		178339
Beutelzubehör ^{2a} ⁹ Verriegelungsschieber 12-14 mm		178342
Beutelzubehör ^{2b} ^{3c} ^{5b} ⁶ ⁷ ⁸ MV Bandseite 10-11,5 mm		178345
Beutelzubehör ^{2b} ^{3c} ^{5b} ⁶ ⁷ ⁸ MV Bandseite 12-14 mm		178348
Beutelzubehör ^{5b} ⁶ MV KvD Breite 10-11,5 mm		178393
Beutelzubehör ^{5b} ⁶ MV KvD Breite 12-14-mm		178396
Beutelzubehör ⁶ ⁷ Schließstück 10-11,5 mm		178357
Beutelzubehör ⁶ ⁷ Schließstück 12-14 mm		178360
Beutelzubehör ⁶ ²⁴ ²⁵ ²⁶ ²⁷ Rahmenteile KvD 10-11,5 mm		178399
Beutelzubehör ⁶ ²⁴ ²⁵ ²⁶ ²⁷ Rahmenteile KvD 12-14 mm		178402
Beutelzubehör ¹⁰ (40 Stück) Unterlagen 11,8 mm		178378
Beutelzubehör ¹⁰ (40 Stück) Unterlagen 12,3 mm		178381
Beutelzubehör ¹⁰ (40 Stück) Unterlagen 13,3 mm		178384
Beutelzubehör ¹⁰ (40 Stück) Unterlagen 13,8 mm		178387
Beutelzubehör (optional) ³⁴ (50 Stück) Schrauben 3,9 x 19		178390



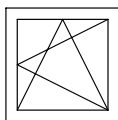
Kipp vor Dreh, **Umschaltgetriebe**
verdecktliegende Bänder
Rahmenklemmnut **10 - 11,5 mm**

Zulässige Flügelgrößen der Profile beachten

Griffe und Treibstangen im Beschlagsatz nicht enthalten



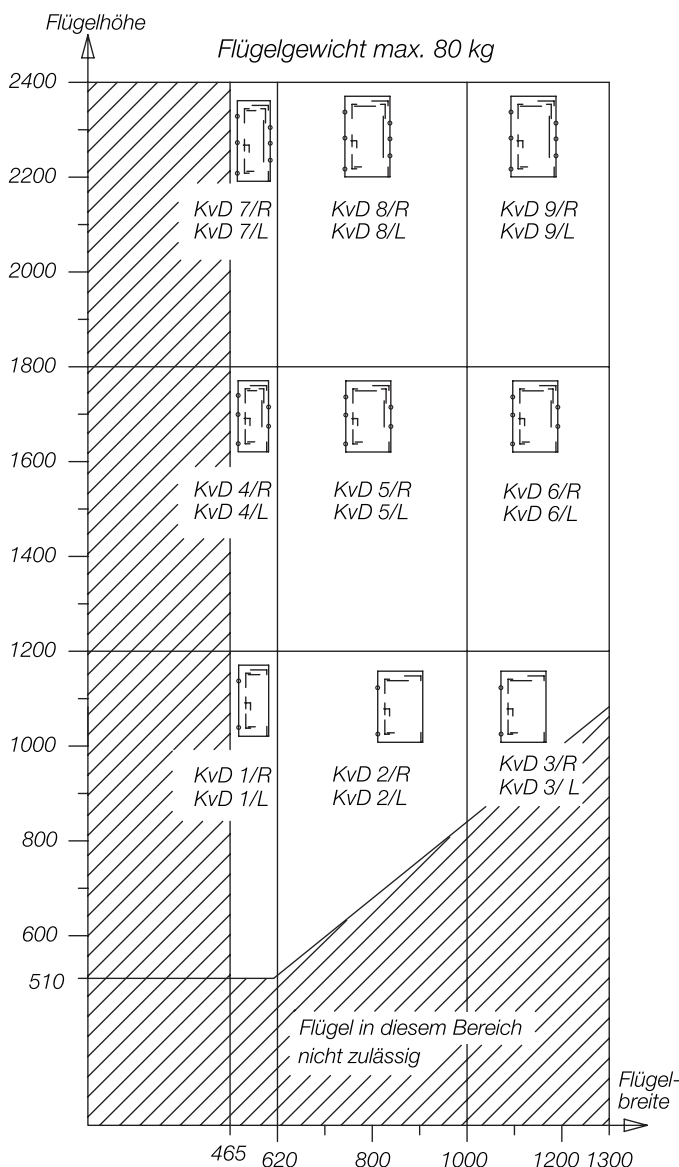
Bezeichnung	Artikelcode	Stück pro Beschlagsatz Nr.																	
		KvD 1/R	KvD 1/L	KvD 2/R	KvD 2/L	KvD 3/R	KvD 3/L	KvD 4/R	KvD 4/L	KvD 5/R	KvD 5/L	KvD 6/R	KvD 6/L	KvD 7/R	KvD 7/L	KvD 8/R	KvD 8/L	KvD 9/R	KvD 9/L
GK GARANT V 15/20, KvD, Gr.1, rechts	178306	1						1							1				
GK GARANT V 15/20, KvD, Gr.1, links	178309		1						1						1				
GK GARANT V 15/20, KvD, Gr.2, rechts	178312			1						1						1			
GK GARANT V 15/20, KvD, Gr.2, links	178315				1						1						1		
GK GARANT V 15/20, KvD, Gr.3, rechts	178318					1						1						1	
GK GARANT V 15/20, KvD, Gr.3, links	178321						1						1						1
BZ Verriegelungsschieber 10-11,5 mm	178339	1	1	1	1	1	1												
BZ MV Bandseite 10-11,5 mm	178345							1	1	1	1	1	1	1	1	1	1	1	1
BZ MV KvD Breite 10-11,5 mm	178393					1op	1op					1op	1op					1op	1op
BZ Schließstück 10-11,5 mm	178357													1	1	1	1	1	1
BZ Umschaltgetriebe	178363	1	1	1	1	1	1	1	1	1	1	1	1	1	1	1	1	1	1
BZ Rahmenteile KvD 10-11,5 mm	178399	1	1	1	1	1	1	1	1	1	1	1	1	1	1	1	1	1	1
Schrauben 3,9 x 19 (50 Stück)	178390	op	op	op	op	op	op	op	op	op	op	op	op	op	op	op	op	op	op
Griffe		siehe Seite 17																	



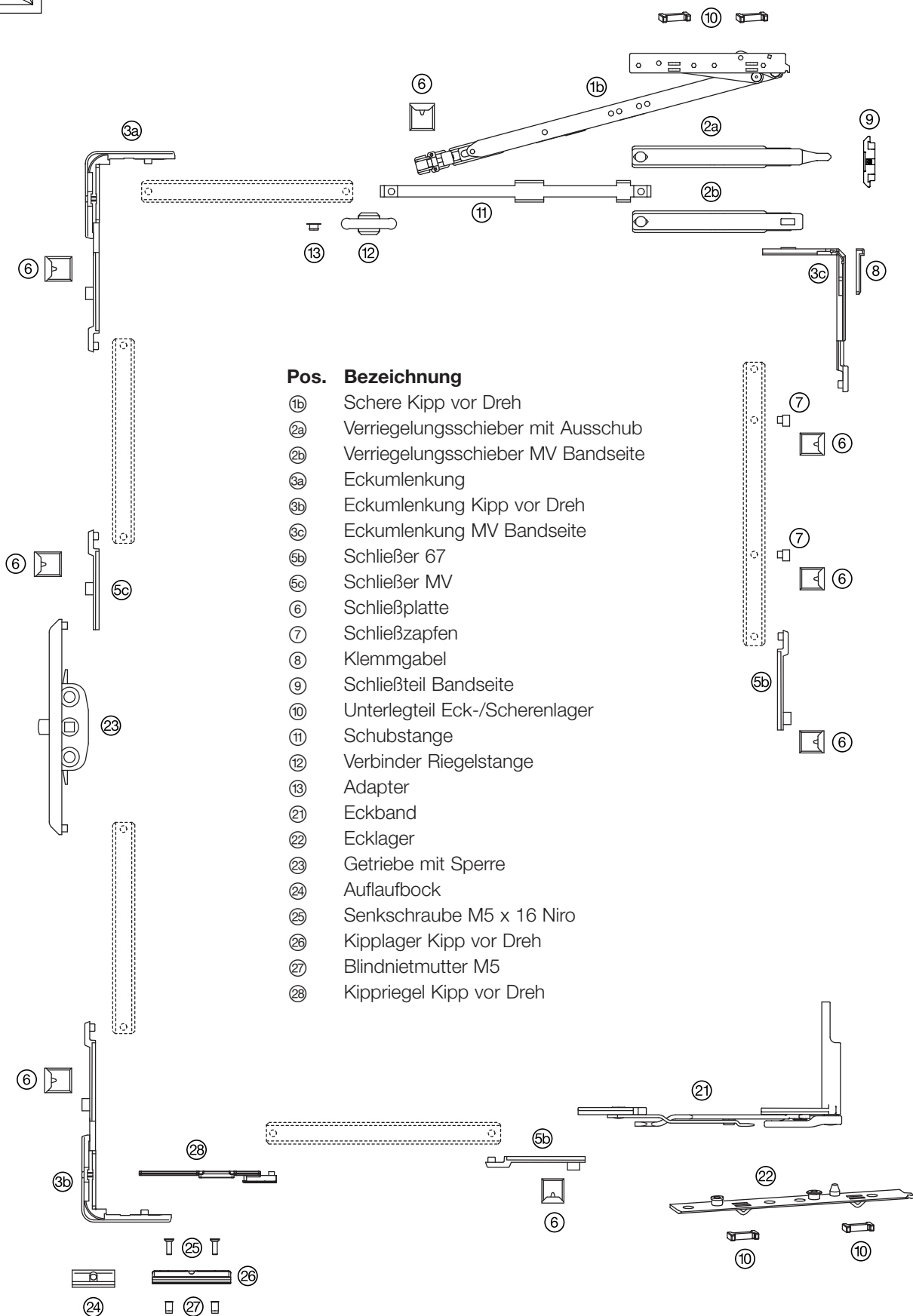
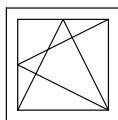
Kipp vor Dreh, **Umschaltgetriebe**
verdecktliegende Bänder
Rahmenklemmnut **12 - 14 mm**

Zulässige Flügelgrößen der Profile beachten

Griffe und Treibstangen im Beschlagsatz nicht enthalten



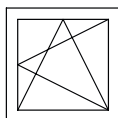
Bezeichnung	Artikelcode	Stück pro Beschlagsatz Nr.																	
		KvD 1/R	KvD 1/L	KvD 2/R	KvD 2/L	KvD 3/R	KvD 3/L	KvD 4/R	KvD 4/L	KvD 5/R	KvD 5/L	KvD 6/R	KvD 6/L	KvD 7/R	KvD 7/L	KvD 8/R	KvD 8/L	KvD 9/R	KvD 9/L
GK GARANT V 15/20, KvD, Gr.1, rechts	178306	1						1							1				
GK GARANT V 15/20, KvD, Gr.1, links	178309		1						1						1				
GK GARANT V 15/20, KvD, Gr.2, rechts	178312			1						1						1			
GK GARANT V 15/20, KvD, Gr.2, links	178315				1						1						1		
GK GARANT V 15/20, KvD, Gr.3, rechts	178318					1						1						1	
GK GARANT V 15/20, KvD, Gr.3, links	178321						1						1						1
BZ Verriegelungsschieber 12-14 mm	178342	1	1	1	1	1	1												
BZ MV Bandseite 12-14 mm	178348							1	1	1	1	1	1	1	1	1	1	1	1
BZ MV KvD Breite 12-14 mm	178396					1op	1op					1op	1op					1op	1op
BZ Schließstück 12-14 mm	178360													1	1	1	1	1	1
BZ Umschaltgetriebe	178363	1	1	1	1	1	1	1	1	1	1	1	1	1	1	1	1	1	1
BZ Rahmenteile KvD 12-14 mm	178402	1	1	1	1	1	1	1	1	1	1	1	1	1	1	1	1	1	1
BZ Unterlagen 11,8 (40 Stück)	178378	p	p	p	p	p	p	p	p	p	p	p	p	p	p	p	p	p	p
BZ Unterlagen 12,3 (40 Stück)	178381	p	p	p	p	p	p	p	p	p	p	p	p	p	p	p	p	p	p
BZ Unterlagen 13,3 (40 Stück)	178384	p	p	p	p	p	p	p	p	p	p	p	p	p	p	p	p	p	p
BZ Unterlagen 13,8 (40 Stück)	178387	p	p	p	p	p	p	p	p	p	p	p	p	p	p	p	p	p	p
Schrauben 3,9 x 19 (50 Stück)	178390	op	op	op	op	op	op	op	op	op	op	op	op	op	op	op	op	op	op
Griffe		siehe Seite 17																	





GARANT V 15/20 Kipp vor Dreh (KvD/TBT) EG

Packungseinheiten		Artikelcode
Grundkarton GARANT V 15/20, KvD, Gr. 1 ^(1b) ^(3a) ^(3b) ⁽¹¹⁾ ⁽²¹⁾ ⁽²²⁾ ⁽²⁸⁾	rechts	178306
	links	178309
Grundkarton GARANT V 15/20, KvD, Gr. 2 ^(1b) ^(3a) ^(3b) ⁽¹¹⁾ ⁽¹²⁾ ⁽¹³⁾ ⁽²¹⁾ ⁽²²⁾ ⁽²⁸⁾	rechts	178312
	links	178315
Grundkarton GARANT V 15/20, KvD, Gr. 3 ^(1b) ^(3a) ^(3b) ⁽¹¹⁾ ⁽¹²⁾ ⁽¹³⁾ ⁽²¹⁾ ⁽²²⁾ ⁽²⁸⁾	rechts	178318
	links	178321
Beutelzubehör ⁽²³⁾ für Einlaßgetriebe		178366
Beutelzubehör ^(2a) ⁽⁹⁾ Verriegelungsschieber 10-11,5 mm		178339
Beutelzubehör ^(2a) ⁽⁹⁾ Verriegelungsschieber 12-14 mm		178342
Beutelzubehör ^(2b) ^(3c) ^(5b) ⁽⁶⁾ ⁽⁷⁾ ⁽⁸⁾ MV Bandseite 10-11,5 mm		178345
Beutelzubehör ^(2b) ^(3c) ^(5b) ⁽⁶⁾ ⁽⁷⁾ ⁽⁸⁾ MV Bandseite 12-14 mm		178348
Beutelzubehör ^(5b) ⁽⁶⁾ MV KvD Breite 10-11,5 mm		178393
Beutelzubehör ^(5b) ⁽⁶⁾ MV KvD Breite 12-14-mm		178396
Beutelzubehör ⁽⁶⁾ ⁽⁷⁾ Schließstück 10-11,5 mm		178357
Beutelzubehör ⁽⁶⁾ ⁽⁷⁾ Schließstück 12-14 mm		178360
Beutelzubehör ⁽⁶⁾ ⁽²⁴⁾ ⁽²⁵⁾ ⁽²⁶⁾ ⁽²⁷⁾ Rahmenteile KvD 10-11,5 mm		178399
Beutelzubehör ⁽⁶⁾ ⁽²⁴⁾ ⁽²⁵⁾ ⁽²⁶⁾ ⁽²⁷⁾ Rahmenteile KvD 12-14 mm		178402
Beutelzubehör ^(5c) MV Schließer		178375
Beutelzubehör ⁽¹⁰⁾ (40 Stück) Unterlagen 11,8 mm		178378
Beutelzubehör ⁽¹⁰⁾ (40 Stück) Unterlagen 12,3 mm		178381
Beutelzubehör ⁽¹⁰⁾ (40 Stück) Unterlagen 13,3 mm		178384
Beutelzubehör ⁽¹⁰⁾ (40 Stück) Unterlagen 13,8 mm		178387
Beutelzubehör (optional) ⁽³⁴⁾ (50 Stück) Schrauben 3,9 x 19		178390

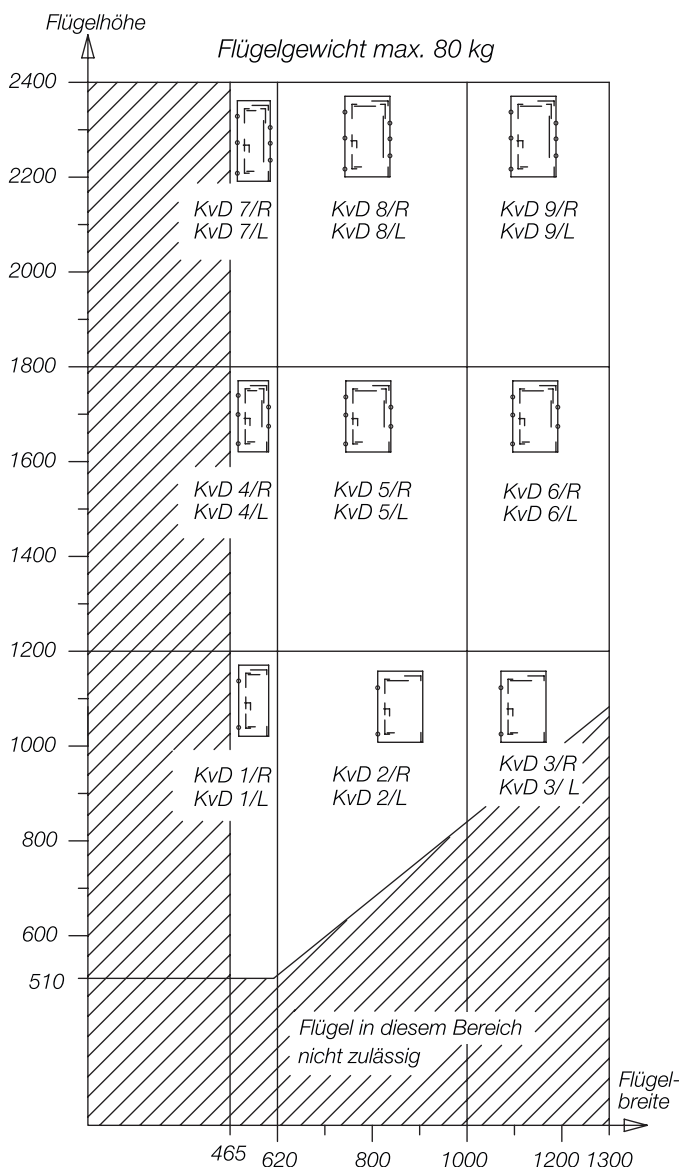


Kipp vor Dreh, **Einlassgetriebe**
verdecktliegende Bänder
Rahmenklemmnut **10 - 11,5 mm**

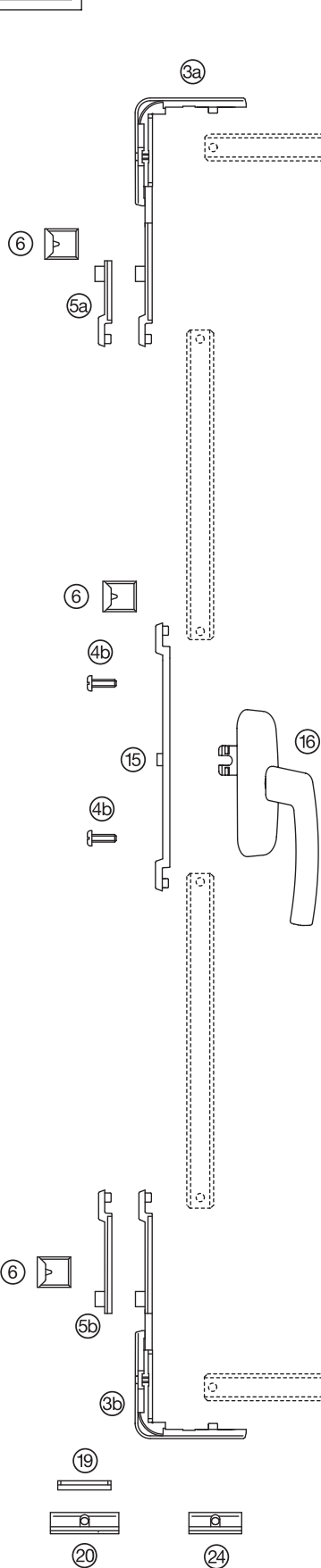
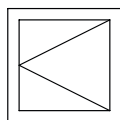
Zulässige Flügelgrößen der Profile beachten

Griffe und Treibstangen im Beschlagsatz nicht enthalten

Handelsübliche Griffe mit □ 7 mm und Schraubenabstand 43 mm verwenden

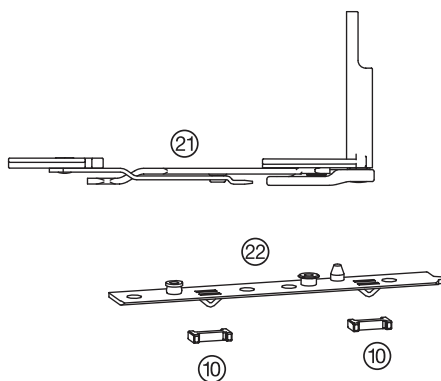
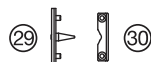
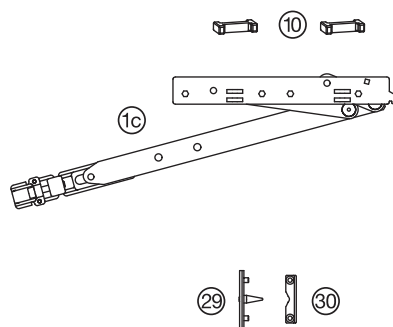


Bezeichnung	Artikelcode	Stück pro Beschlagsatz Nr.																	
		KvD 1/R	KvD 1/L	KvD 2/R	KvD 2/L	KvD 3/R	KvD 3/L	KvD 4/R	KvD 4/L	KvD 5/R	KvD 5/L	KvD 6/R	KvD 6/L	KvD 7/R	KvD 7/L	KvD 8/R	KvD 8/L	KvD 9/R	KvD 9/L
GK GARANT V 15/20, KvD, Gr.1, rechts	178306	1						1						1					
GK GARANT V 15/20, KvD, Gr.1, links	178309		1						1						1				
GK GARANT V 15/20, KvD, Gr.2, rechts	178312			1						1						1			
GK GARANT V 15/20, KvD, Gr.2, links	178315				1						1						1		
GK GARANT V 15/20, KvD, Gr.3, rechts	178318					1						1						1	
GK GARANT V 15/20, KvD, Gr.3, links	178321						1						1						1
BZ Verriegelungsschieber 10-11,5 mm	178339	1	1	1	1	1	1												
BZ MV Bandseite 10-11,5 mm	178345							1	1	1	1	1	1	1	1	1	1	1	1
BZ MV KvD Breite 10-11,5 mm	178393					1op	1op					1op	1op					1op	1op
BZ Schließstück 10-11,5 mm	178357													1	1	1	1	1	1
BZ Einlaßgetriebe	178366	1	1	1	1	1	1	1	1	1	1	1	1	1	1	1	1	1	1
BZ Rahmenteile KvD 10-11,5 mm	178399	1	1	1	1	1	1	1	1	1	1	1	1	1	1	1	1	1	1
BZ MV Schließer	178375							1	1	1	1	1	1	1	1	1	1	1	1
Schrauben 3,9 x 19 (50 Stück)	178390	op	op	op	op	op	op	op	op	op	op	op	op	op	op	op	op	op	op



Pos. Bezeichnung

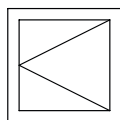
- 1c Schere Drehflügel
- 3a Eckumlenkung
- 3b Eckumlenkung Kipp vor Dreh
- 4b Flachkopfschraube M5 x 12
- 5a Schließer 33
- 5b Schließer 67
- 6 Schließplatte
- 10 Unterlegteil Eck-/Scherenlager
- 15 Mitnehmer UG
- 16 Griff UG
- 19 Auflauf
- 20 Verriegelungsplatte
- 21 Eckband
- 22 Ecklager
- 24 Auflaufbock
- 29 Flügelbock Mittenverriegelung
- 30 Rahmenteil Mittenverriegelung





GARANT V 15/20 Drehflügel UG

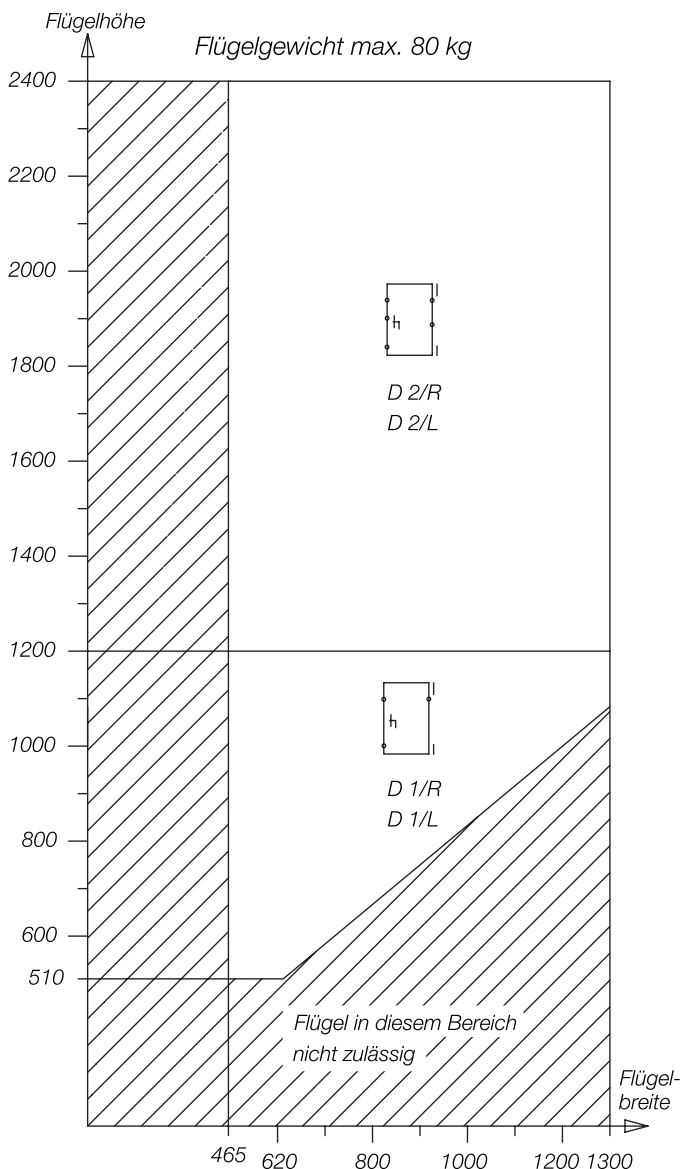
Packungseinheiten		Artikelcode
Grundkarton GARANT V 15/20, Dreh 1c 5a 5b 19 20 21 22 29 30	rechts	178324
	links	178327
Griff UG 16	EV 1	177543
	schwarz (RAL 9005)	177549
	weiß (RAL 9016)	177555
	roh	178093
Griff UG-S 16a	EV 1	177558
	schwarz (RAL 9005)	177564
	weiß (RAL 9016)	177570
	roh	178096
Beutelzubehör 4b 15		
für Umschaltgetriebe Dreh		178412
Beutelzubehör 6 29 30		
MV Dreh 10-11,5 mm		178415
Beutelzubehör 6 29 30		
MV Dreh 12-14 mm		178418
Beutelzubehör 3a 3b 6 24		
MV Dreh Breite, 10-11,5 mm		178421
Beutelzubehör 3a 3b 6 24		
MV Dreh Breite, 12-14 mm		178424
Beutelzubehör 6		
Schließplatten 10-11,5 mm		178405
Beutelzubehör 6		
Schließplatten 12-14 mm		178408
Beutelzubehör 10		
(40 Stück) Unterlagen 11,8 mm		178378
Beutelzubehör 10		
(40 Stück) Unterlagen 12,3 mm		178381
Beutelzubehör 10		
(40 Stück) Unterlagen 13,3 mm		178384
Beutelzubehör 10		
(40 Stück) Unterlagen 13,8 mm		178387
Beutelzubehör (optional) 34		
(50 Stück) Schrauben 3,9 x 19		178390



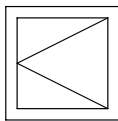
Dreh, **Umschaltgetriebe**
verdecktliegende Bänder
Rahmenklemmnut **10 - 11,5 mm**

Zulässige Flügelgrößen der Profile beachten

Griffe und Treibstangen im Beschlagsatz nicht enthalten



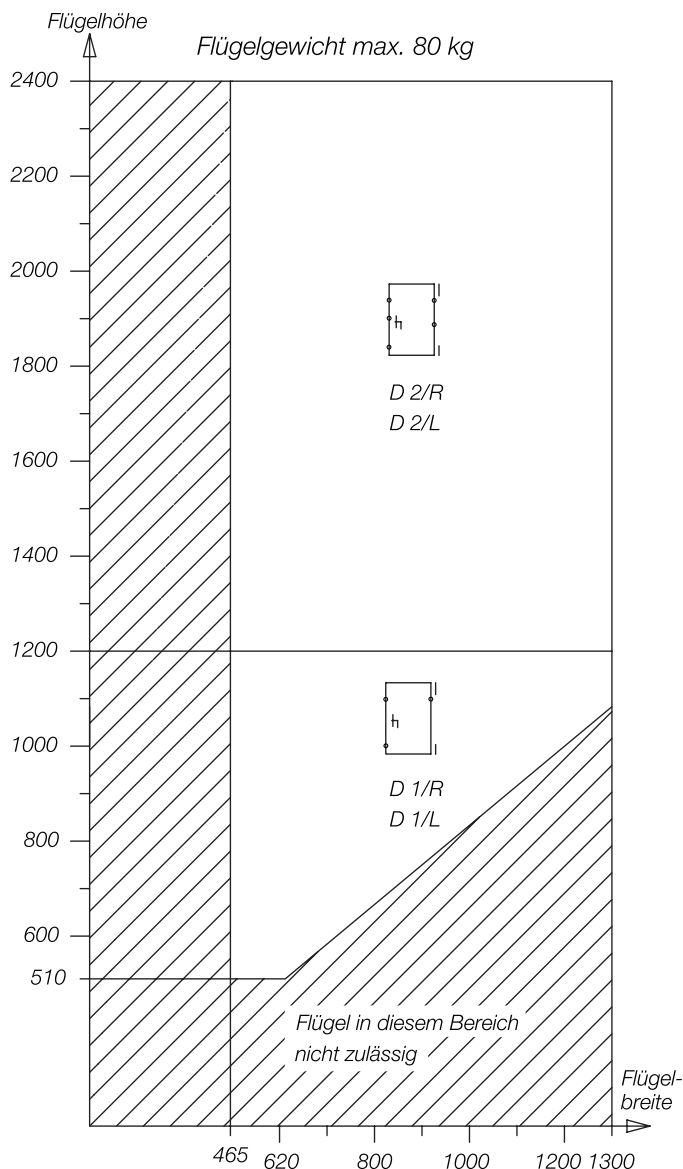
Bezeichnung	Artikelcode	Stück pro Beschlagsatz Nr.			
		D 1/R	D 1/L	D 2/R	D 2/L
GK GARANT V 15/20, Dreh, rechts	178324	1		1	
GK GARANT V 15/20, Dreh, links	178327		1		1
BZ Schließplatten Dreh 10-11,5 mm	178405	1	1	1	1
BZ Umschaltgetriebe Dreh	178412	1	1	1	1
BZ MV Dreh 10-11,5 mm	178415			1	1
Schrauben 3,9 x 19 (50 Stück)	178390	op	op	op	op
BZ MV Dreh Breite, 10-11,5 mm	178421	1op	1op	1op	1op
Griffe		siehe Seite 25			



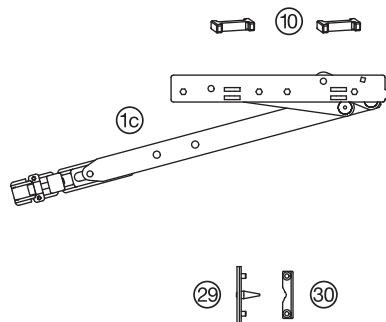
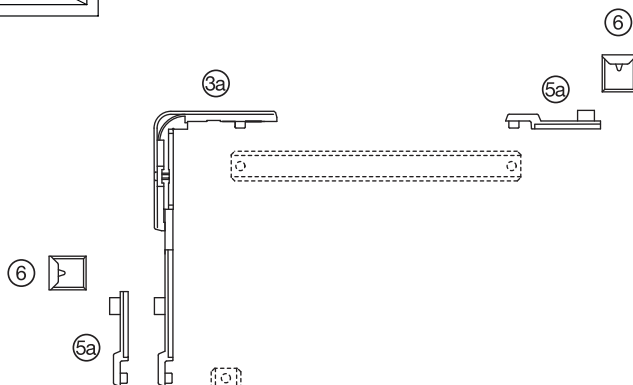
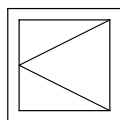
Dreh, **Umschaltgetriebe**
verdecktliegende Bänder
Rahmenklemmnut **12 - 14 mm**

Zulässige Flügelgrößen der Profile beachten

Griffe und Treibstangen im Beschlagsatz nicht enthalten

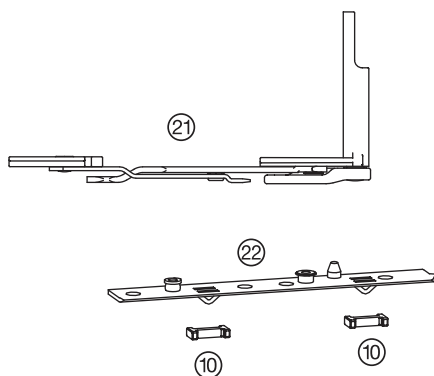
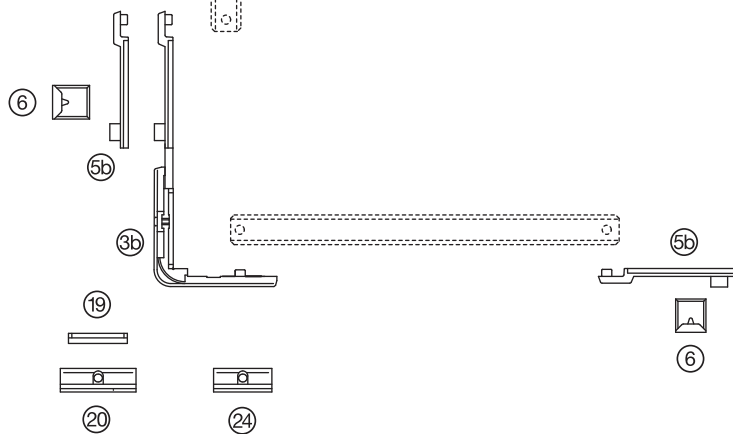
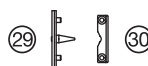
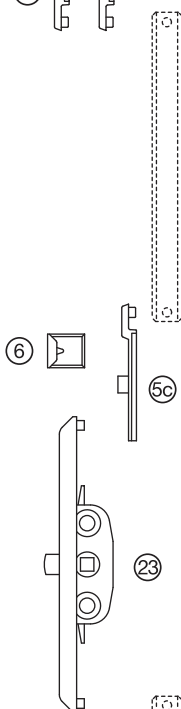


Bezeichnung	Artikelcode	Stück pro Beschlagsatz Nr.			
		D 1/R	D 1/L	D 2/R	D 2/L
GK GARANT V 15/20, Dreh, rechts	178324	1		1	
GK GARANT V 15/20, Dreh, links	178327		1		1
BZ Schließplatten Dreh 12-14 mm	178408	1	1	1	1
BZ Umschaltgetriebe Dreh	178412	1	1	1	1
BZ MV Dreh 12-14 mm	178418			1	1
BZ Unterlagen 11,8 (40 Stück)	178378	p	p	p	p
BZ Unterlagen 12,3 (40 Stück)	178381	p	p	p	p
BZ Unterlagen 13,3 (40 Stück)	178384	p	p	p	p
BZ Unterlagen 13,8 (40 Stück)	178387	p	p	p	p
Schrauben 3,9 x 19 (50 Stück)	178390	op	op	op	op
BZ MV Dreh Breite, 12-14 mm	178424	1op	1op	1op	1op
Griffe		siehe Seite 25			



Pos. Bezeichnung

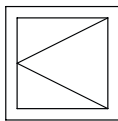
- 1c Schere Drehflügel
- 3a Eckumlenkung
- 3b Eckumlenkung Kipp vor Dreh
- 5a Schließer 33
- 5b Schließer 67
- 5c Schließer MV
- 6 Schließplatte
- 10 Unterlegteil Eck-/Scherenlager
- 19 Auflauf
- 20 Verriegelungsplatte
- 21 Eckband
- 22 Ecklager
- 23 Getriebe mit Sperre
- 24 Auflaufbock
- 29 Flügelbock Mittenverriegelung
- 30 Rahmenteil Mittenverriegelung





GARANT V 15/20 Drehflügel EG

Packungseinheiten		Artikelcode
Grundkarton GARANT V 15/20, Dreh 1c 6a 6b 19 20 21 22 29 30	rechts	178324
	links	178327
Beutelzubehör 23 für Einlaßgetriebe		178366
Beutelzubehör 6 29 30 MV Dreh 10-11,5 mm		178415
Beutelzubehör 6 29 30 MV Dreh 12-14 mm		178418
Beutelzubehör 3a 3b 6 24 MV Dreh Breite, 10-11,5 mm		178421
Beutelzubehör 3a 3b 6 24 MV Dreh Breite, 12-14 mm		178424
Beutelzubehör 6 Schließplatten 10-11,5 mm		178405
Beutelzubehör 6 Schließplatten 12-14 mm		178408
Beutelzubehör 5c MV Schließer		178375
Beutelzubehör 10 (40 Stück) Unterlagen 11,8 mm		178378
Beutelzubehör 10 (40 Stück) Unterlagen 12,3 mm		178381
Beutelzubehör 10 (40 Stück) Unterlagen 13,3 mm		178384
Beutelzubehör 10 (40 Stück) Unterlagen 13,8 mm		178387
Beutelzubehör (optional) 34 (50 Stück) Schrauben 3,9 x 19		178390

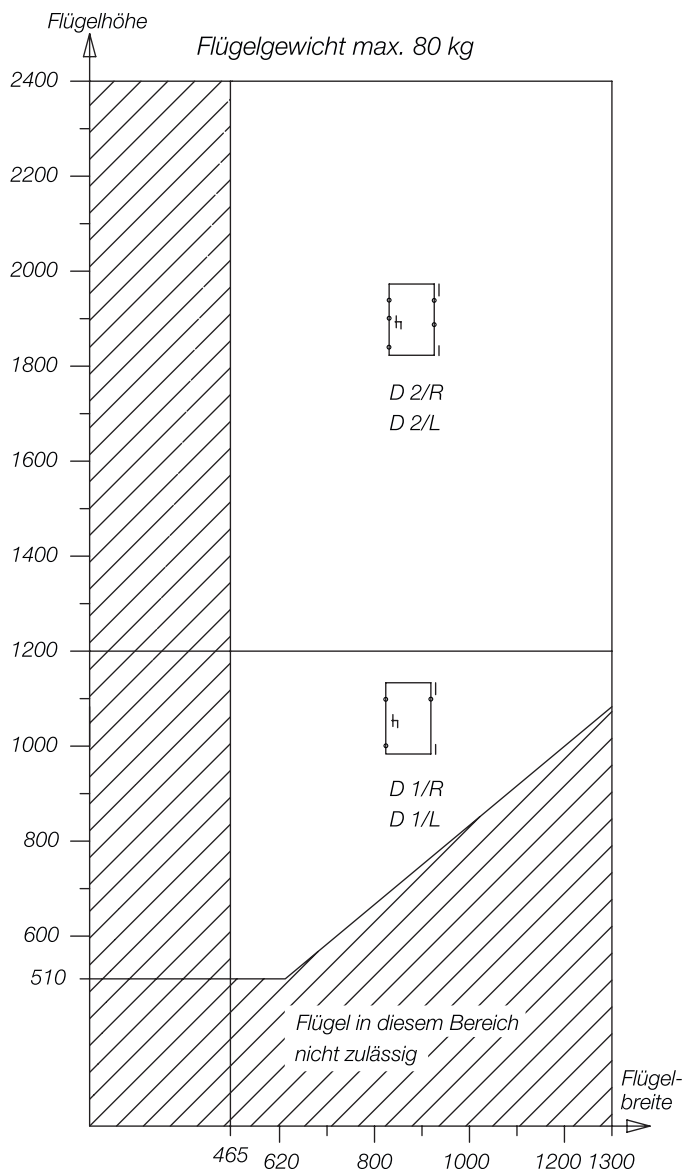


Dreh, **Einlassgetriebe**
verdecktliegende Bänder
Rahmenklemmnut **10 - 11,5 mm**

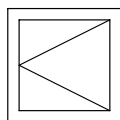
Zulässige Flügelgrößen der Profile beachten

Griffe und Treibstangen im Beschlagsatz nicht enthalten

Handelsübliche Griffe mit \square 7 mm und Schraubenabstand 43 mm verwenden



Bezeichnung	Artikelcode	Stück pro Beschlagsatz Nr.			
		D 1/R	D 1/L	D 2/R	D 2/L
GK GARANT V 15/20, Dreh, rechts	178324	1		1	
GK GARANT V 15/20, Dreh, links	178327		1		1
BZ Schließplatten Dreh 10-11,5 mm	178405	1	1	1	1
BZ Einlaßgetriebe	178366	1	1	1	1
BZ MV Schließer	178375			1	1
BZ MV Dreh 10-11,5 mm	178415			1	1
Schrauben 3,9 x 19 (50 Stück)	178390	op	op	op	op
BZ MV Dreh Breite, 10-11,5 mm	178421	1op	1op	1op	1op

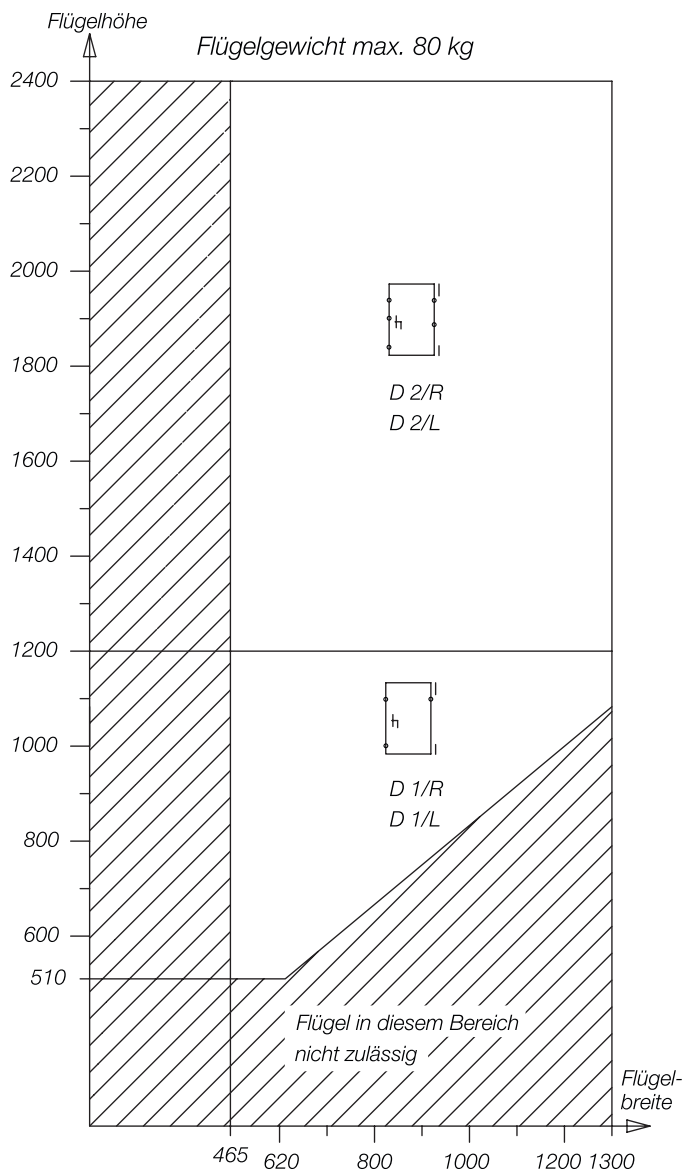


Dreh, **Einlassgetriebe**
verdecktliegende Bänder
Rahmenklemmnut **12 - 14 mm**

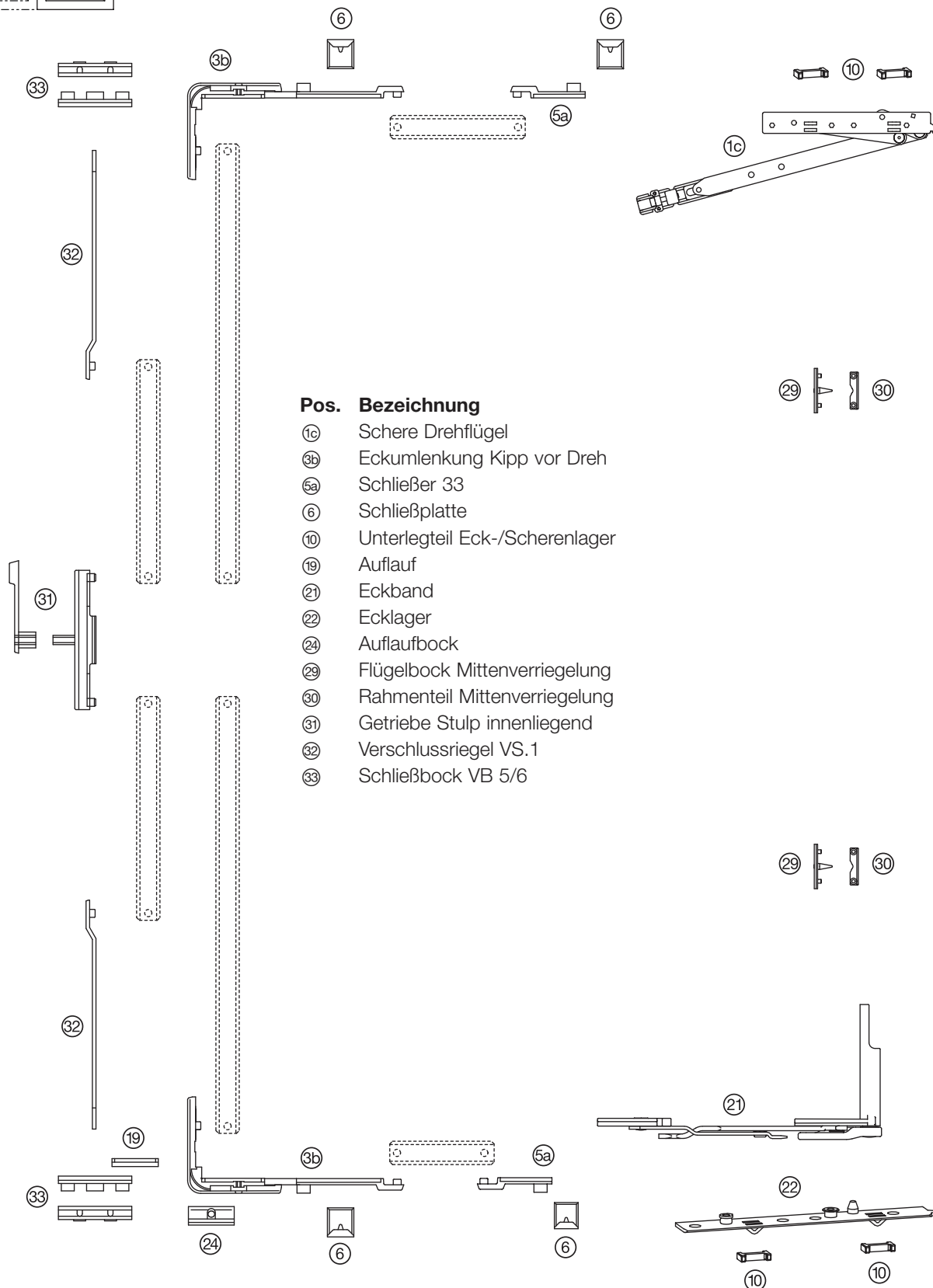
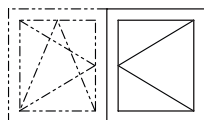
Zulässige Flügelgrößen der Profile beachten

Griffe und Treibstangen im Beschlagsatz nicht enthalten

Handelsübliche Griffe mit \square 7 mm und Schraubenabstand 43 mm verwenden



Bezeichnung	Artikelcode	Stück pro Beschlagsatz Nr.			
		D 1/R	D 1/L	D 2/R	D 2/L
GK GARANT V 15/20, Dreh, rechts	178324	1		1	
GK GARANT V 15/20, Dreh, links	178327		1		1
BZ Schließplatten Dreh 12-14 mm	178408	1	1	1	1
BZ Einlaßgetriebe	178366	1	1	1	1
BZ MV Schließer	178375			1	1
BZ MV Dreh 12-14 mm	178418			1	1
BZ Unterlagen 11,8	178378	p	p	p	p
BZ Unterlagen 12,3	178381	p	p	p	p
BZ Unterlagen 13,3	178384	p	p	p	p
BZ Unterlagen 13,8	178387	p	p	p	p
Schrauben 3,9 x 19 (50 Stück)	178390	op	op	op	op
BZ MV Dreh Breite, 12-14 mm	178424	1op	1op	1op	1op

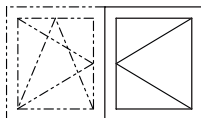

Pos. Bezeichnung

- 1c Schere Drehflügel
- 3b Eckumlenkung Kipp vor Dreh
- 5a Schließer 33
- 6 Schließplatte
- 10 Unterlegteil Eck-/Scherenlager
- 19 Auflauf
- 21 Eckband
- 22 Ecklager
- 24 Auflaufbock
- 29 Flügelbock Mittenverriegelung
- 30 Rahmenteil Mittenverriegelung
- 31 Getriebe Stulp innenliegend
- 32 Verschlussriegel VS.1
- 33 Schließbock VB 5/6



GARANT V 15/20 Stulpflügel

Packungseinheiten		Artikelcode
Grundkarton GARANT V 15/20, Stulp ①⑥ ②① ②② ②⑨ ③① ③①	rechts	178333
	links	178336
Beutelzubehör ①⑨ ③② ③③		
Stulp Höhe		178433
Beutelzubehör ③⑤ ⑤③ ⑥ ②④		
Stulp Breite 10-11,5 mm		178427
Beutelzubehör ③⑤ ⑤③ ⑥ ②④		
Stulp Breite 12-14 mm		178430
Beutelzubehör ②⑨ ③①		
GARANT V 15/20 Mittenverriegelung		172723
Beutelzubehör ⑩		
(40 Stück) Unterlagen 11,8 mm		178378
Beutelzubehör ⑩		
(40 Stück) Unterlagen 12,3 mm		178381
Beutelzubehör ⑩		
(40 Stück) Unterlagen 13,3 mm		178384
Beutelzubehör ⑩		
(40 Stück) Unterlagen 13,8 mm		178387
Beutelzubehör (optional) ③④		
(50 Stück) Schrauben 3,9 x 19		178390

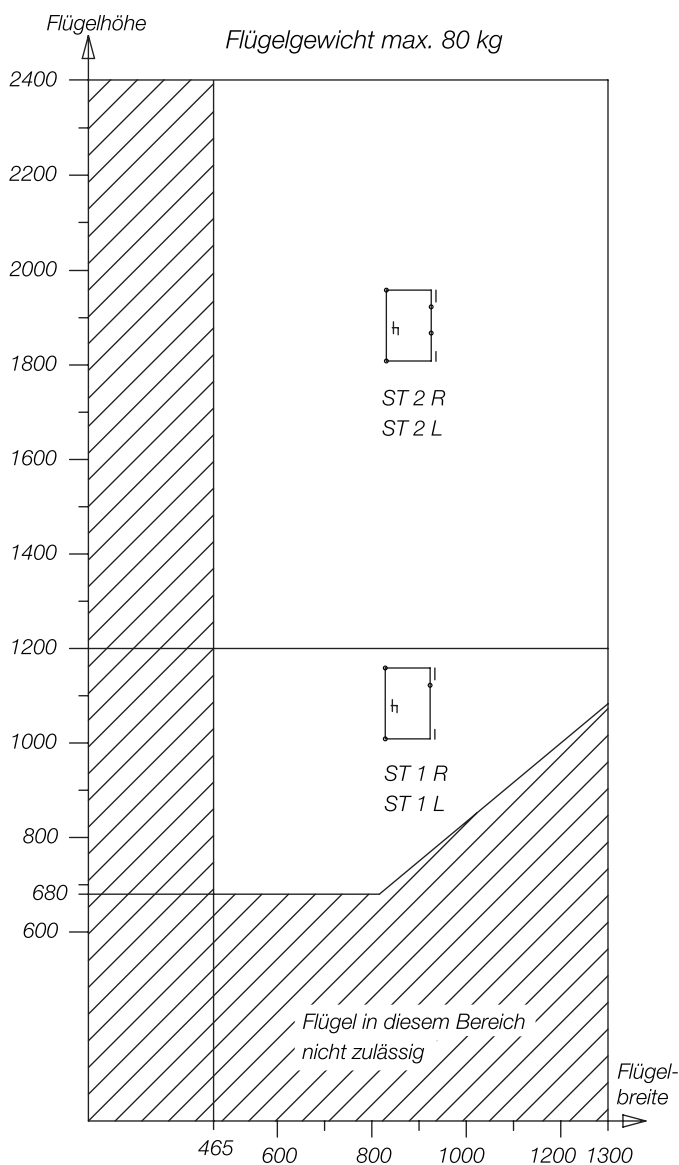


Stulp, **Getriebe innenliegend**
verdeckte Bänder
Rahmenklemmnut **10 - 11,5 mm**

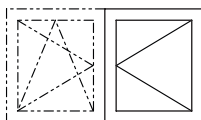
Zulässige Flügelgrößen der Profile beachten

Treibstangen im Beschlagsatz nicht enthalten

Handelsübliche Griffe mit \square 7 mm und
Schraubenabstand 43 mm verwenden



Bezeichnung	Artikelcode	Stück pro Beschlagsatz Nr.			
		ST 1/R	ST 1/L	ST 2/R	ST 2/L
GK GARANT V 15/20, Stulp, rechts	178333	1		1	
GK GARANT V 15/20, Stulp, links	178336		1		1
BZ Stulp Höhe*	178433	1	1	1	1
BZ Stulp Breite 10-11,5 mm*	178427	1op	1op	1op	1op
Schrauben 3,9 x 19 (50 Stück)	178390	op	op	op	op
BZ GARANT V 15/20 Mittenverr.	172723			1	1

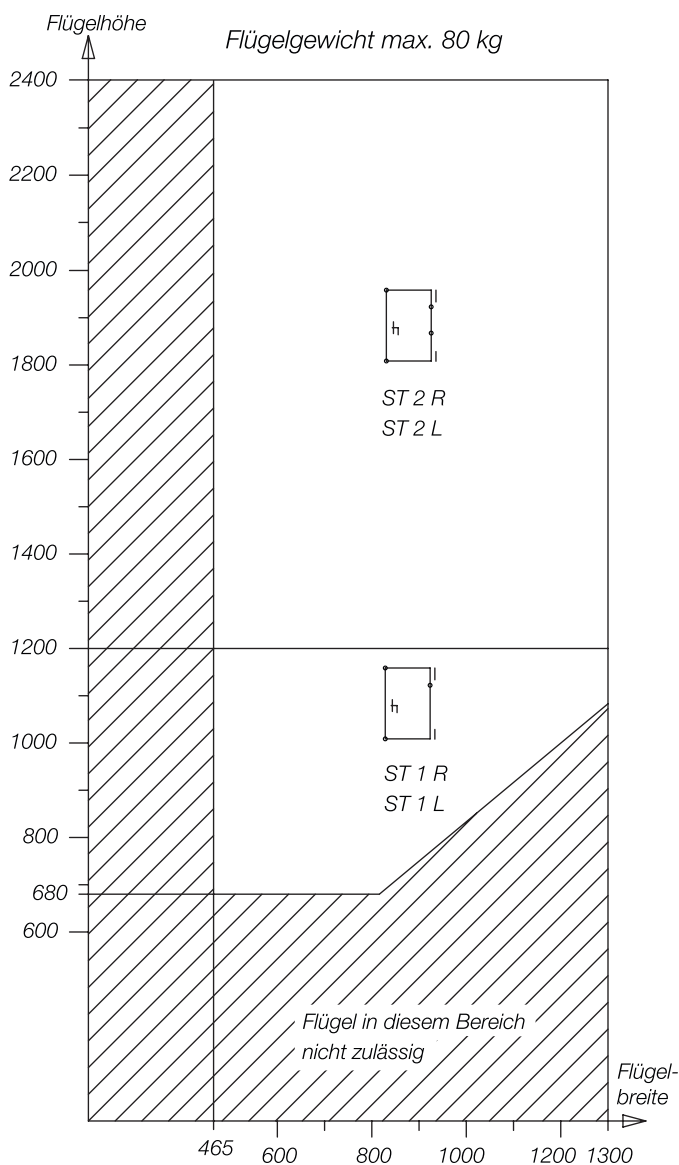


Stulp, **Getriebe innenliegend**
verdeckte Bänder
Rahmenklemmnut **12 - 14 mm**

Zulässige Flügelgrößen der Profile beachten

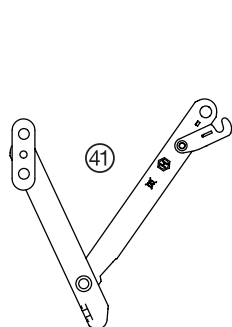
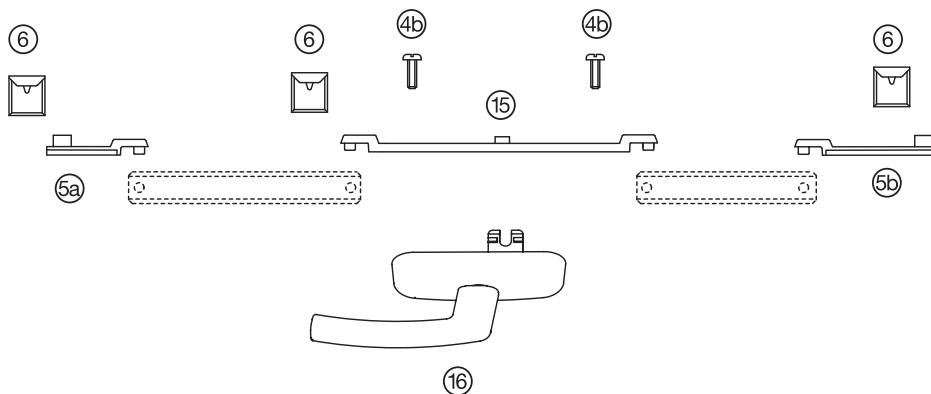
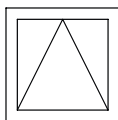
Treibstangen im Beschlagsatz nicht enthalten

Handelsübliche Griffe mit \square 7 mm und
Schraubenabstand 43 mm verwenden

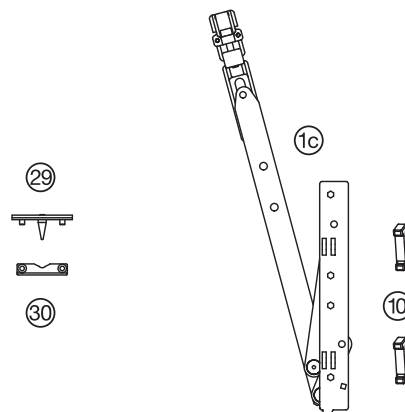
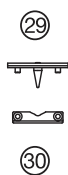
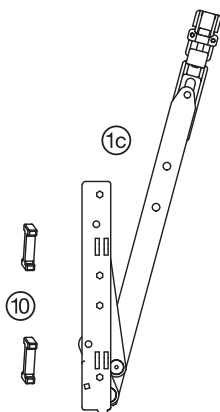
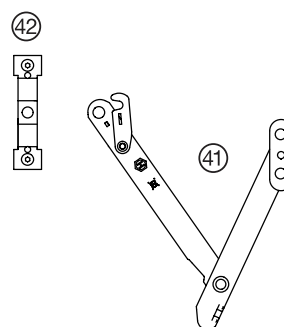


Bezeichnung	Artikelcode	Stück pro Beschlagsatz Nr.			
		ST 1/R	ST 1/L	ST 2/R	ST 2/L
GK GARANT V 15/20, Stulp, rechts	178333	1		1	
GK GARANT V 15/20, Stulp, links	178336		1		1
BZ Stulp Höhe*	178433	1	1	1	1
BZ Stulp Breite 12-14 mm*	178430	1op	1op	1op	1op
BZ Unterlagen 11,8 (40 Stück)	178378	p	p	p	p
BZ Unterlagen 12,3 (40 Stück)	178381	p	p	p	p
BZ Unterlagen 13,3 (40 Stück)	178384	p	p	p	p
BZ Unterlagen 13,8 (40 Stück)	178387	p	p	p	p
Schrauben 3,9 x 19 (50 Stück)	178390	op	op	op	op
BZ GARANT V 15/20 Mittenverr.	172723			1	1

*Wird optional das BZ Stulp Breite eingesetzt, entfällt BZ Stulp Höhe!


Pos. Bezeichnung

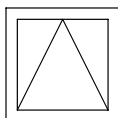
- 1c Schere Drehflügel
- 4b Flachkopfschraube M5 x 12
- 5a Schließer 33
- 5b Schließer 67
- 6 Schließplatte
- 10 Unterlegteil Eck-/Scherenlager
- 15 Mitnehmer UG
- 16 Griff UG
- 29 Flügelbock Mittenverriegelung
- 30 Rahmenteil Mittenverriegelung
- 41 Falzschere (siehe Seite 48)
- 42 Klemmplatte (siehe Seite 48)





GARANT V 15/20 Kippflügel UG

Packungseinheiten		Artikelcode
Grundkarton GARANT V 15/20, Kipp 1c 5a 5b		178330
Griff UG 16	EV 1	177543
	schwarz (RAL 9005)	177549
	weiß (RAL 9016)	177555
	roh	178093
Griff UG-S 16a	EV 1	177558
	schwarz (RAL 9005)	177564
	weiß (RAL 9016)	177570
	roh	178096
Beutelzubehör 4b 15 für Umschaltgetriebe Dreh		178412
Beutelzubehör 6 29 30 MV Dreh 10-11,5 mm		178415
Beutelzubehör 6 29 30 MV Dreh 12-14 mm		178418
Beutelzubehör 29 30 GARANT V 15/20 Mittenverriegelung		172723
Beutelzubehör 6 Schließplatten 10-11,5 mm		178405
Beutelzubehör 6 Schließplatten 12-14 mm		178408
Beutelzubehör 10 (40 Stück) Unterlagen 11,8 mm		178378
Beutelzubehör 10 (40 Stück) Unterlagen 12,3 mm		178381
Beutelzubehör 10 (40 Stück) Unterlagen 13,3 mm		178384
Beutelzubehör 10 (40 Stück) Unterlagen 13,8 mm		178387
Beutelzubehör (optional) 34 (50 Stück) Schrauben 3,9 x 19		178390

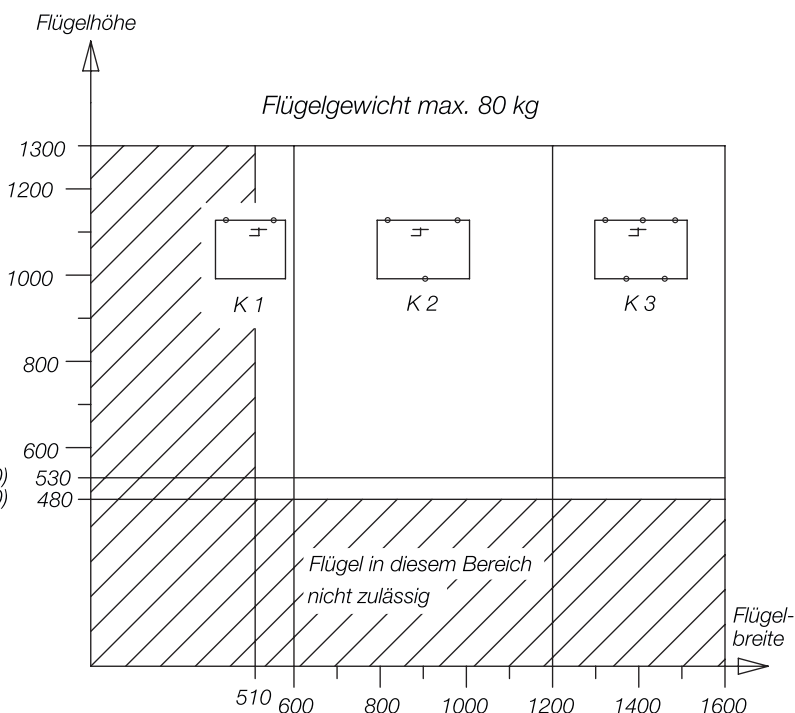


Kipp, **Umschaltgetriebe**
verdecktliegende Bänder
Rahmenklemmnut **10 - 11,5 mm**

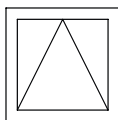
Zulässige Flügelgrößen der Profile beachten

Griffe, Falzscheren und Treibstangen
im Beschlagsatz nicht enthalten

Falzschere 113 (250)
Falzschere 113 (150)



Bezeichnung	Artikelcode	Stück pro Beschlagsatz Nr.		
		K 1	K 2	K 3
GK GARANT V 15/20, Kipp	178330	1	1	1
BZ Schließplatten Dreh 10-11,5 mm	178405	1	1	1
BZ Umschaltgetriebe Dreh	178412	1	1	1
BZ GARANT V 15/20 Mittenverr.	172723		1	1
BZ MV Dreh 10-11,5 mm	178415			1
Schrauben 3,9 x 19 (50 Stück)	178390	op	op	op
Griffe		siehe Seite 37		
Falzscheren		siehe Seite 45		

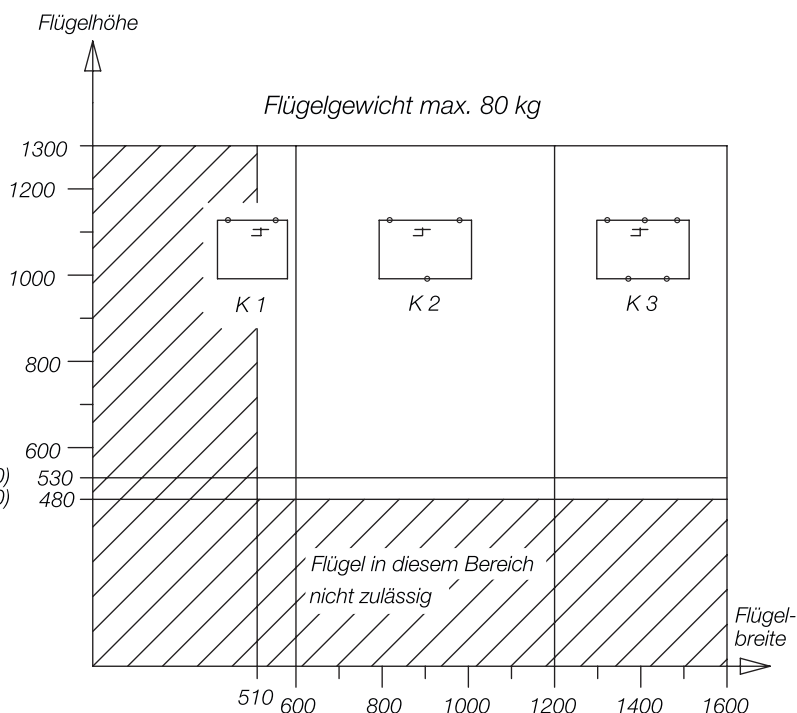


Kipp, **Umschaltgetriebe**
verdecktliegende Bänder
Rahmenklemmnut **12 - 14 mm**

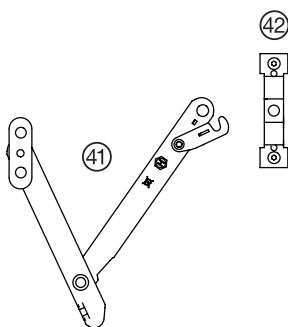
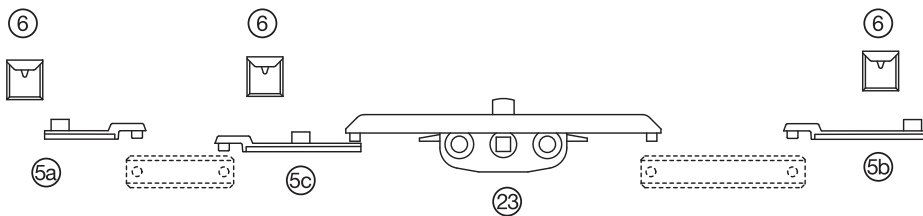
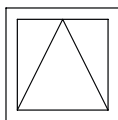
Zulässige Flügelgrößen der Profile beachten

Griffe, Falzscheren und Treibstangen
im Beschlagsatz nicht enthalten

Falzschere 113 (250)
Falzschere 113 (150)

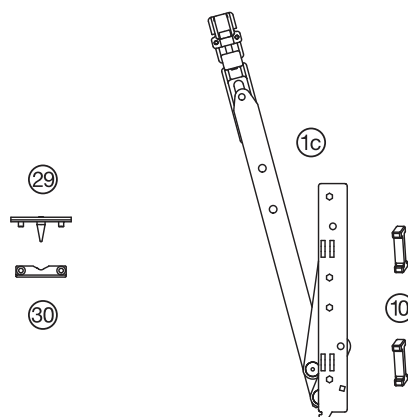
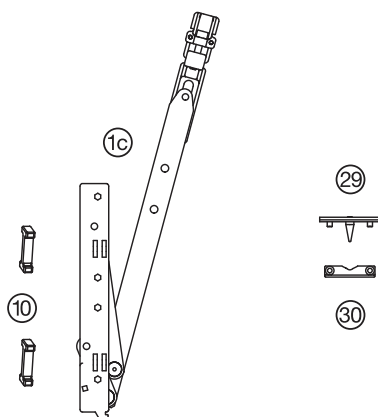
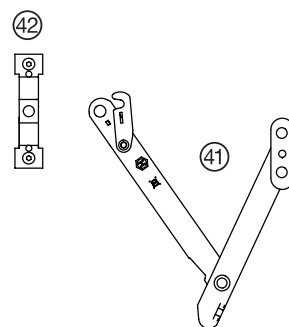


Bezeichnung	Artikelcode	Stück pro Beschlagsatz Nr.		
		K 1	K 2	K 3
GK GARANT V 15/20, Kipp	178330	1	1	1
BZ Schließplatten Dreh 12-14 mm	178408	1	1	1
BZ Umschaltgetriebe Dreh	178412	1	1	1
BZ GARANT V 15/20 Mittenverr.	172723		1	1
BZ MV Dreh 12-14 mm	178418			1
BZ Unterlagen 11,8 (40 Stück)	178378	1p	1p	1p
BZ Unterlagen 12,3 (40 Stück)	178381	1p	1p	1p
BZ Unterlagen 13,3 (40 Stück)	178384	1p	1p	1p
BZ Unterlagen 13,8 (40 Stück)	178387	1p	1p	1p
Schrauben 3,9 x 19 (50 Stück)	178390	1op	1op	1op
Griffe		siehe Seite 37		
Falzscheren		siehe Seite 45		



Pos. Bezeichnung

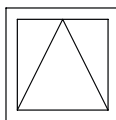
- 1c Schere Drehflügel
- 5a Schließer 33
- 5b Schließer 67
- 5c Schließer MV
- 6 Schließplatte
- 10 Unterlegteil Eck-/Scherenlager
- 23 Getriebe mit Sperre
- 29 Flügelbock Mittenverriegelung
- 30 Rahmenteil Mittenverriegelung
- 41 Falzschere (siehe Seite 48)
- 42 Klemmplatte (siehe Seite 48)





GARANT V 15/20 Kippflügel EG

Packungseinheiten	Artikelcode
Grundkarton GARANT V 15/20, Kipp ⑩ ⑤a ⑤b	178330
Beutelzubehör ②③ für Einlaßgetriebe	178366
Beutelzubehör ⑥ ②⑨ ③⑩ MV Dreh 10-11,5 mm	178415
Beutelzubehör ⑥ ②⑨ ③⑩ MV Dreh 12-14 mm	178418
Beutelzubehör ②⑨ ③⑩ GARANT V 15/20 Mittsverriegelung	172723
Beutelzubehör ⑥ Schließplatten 10-11,5 mm	178405
Beutelzubehör ⑥ Schließplatten 12-14 mm	178408
Beutelzubehör ⑤① MV Schließer	178375
Beutelzubehör ⑩ (40 Stück) Unterlagen 11,8 mm	178378
Beutelzubehör ⑩ (40 Stück) Unterlagen 12,3 mm	178381
Beutelzubehör ⑩ (40 Stück) Unterlagen 13,3 mm	178384
Beutelzubehör ⑩ (40 Stück) Unterlagen 13,8 mm	178387
Beutelzubehör (optional) ③④ (50 Stück) Schrauben 3,9 x 19	178390



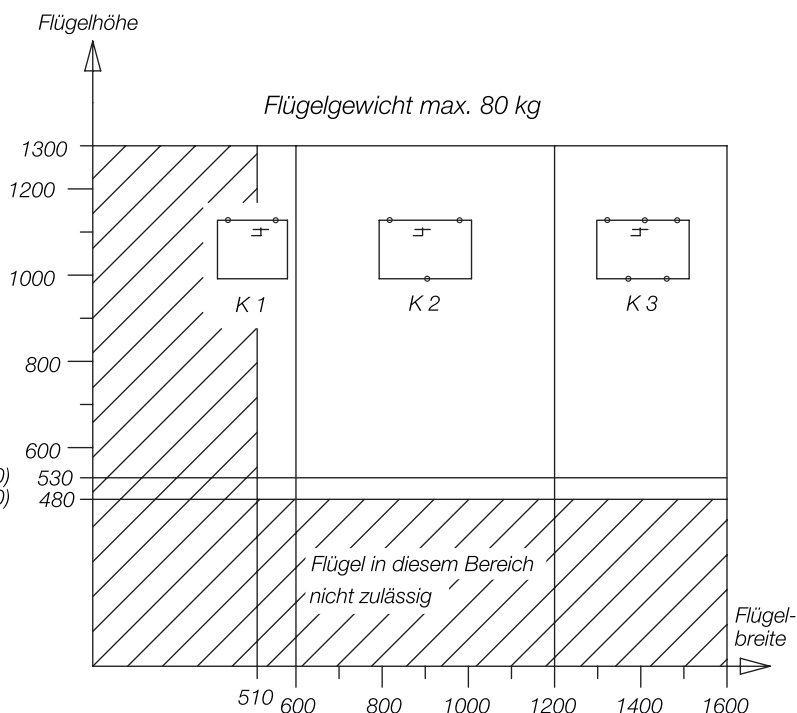
Kipp, **Einlassgetriebe**
verdecktliegende Bänder
Rahmenklemmnut **10 - 11,5 mm**

Zulässige Flügelgrößen der Profile beachten

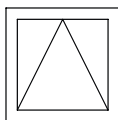
Griffe, Falzscheren und Treibstangen
im Beschlagsatz nicht enthalten

Falzschere 113 (250)
Falzschere 113 (150)

Handelsübliche Griffe mit $\square 7$ mm und
Schraubenabstand 43 mm verwenden



Bezeichnung	Artikelcode	Stück pro Beschlagsatz Nr.		
		K 1	K 2	K 3
GK GARANT V 15/20, Kipp	178330	1	1	1
BZ Schließplatten Dreh 10-11,5 mm	178405	1	1	1
BZ Einlaßgetriebe	178366	1	1	1
BZ MV Schließer	178375			1
BZ GARANT V 15/20 Mittenverr.	172723		1	1
BZ MV Dreh 10-11,5 mm	178415			1
Schrauben 3,9 x 19 (50 Stück)	178390	op	op	op
Falzscheren		siehe Seite 45		



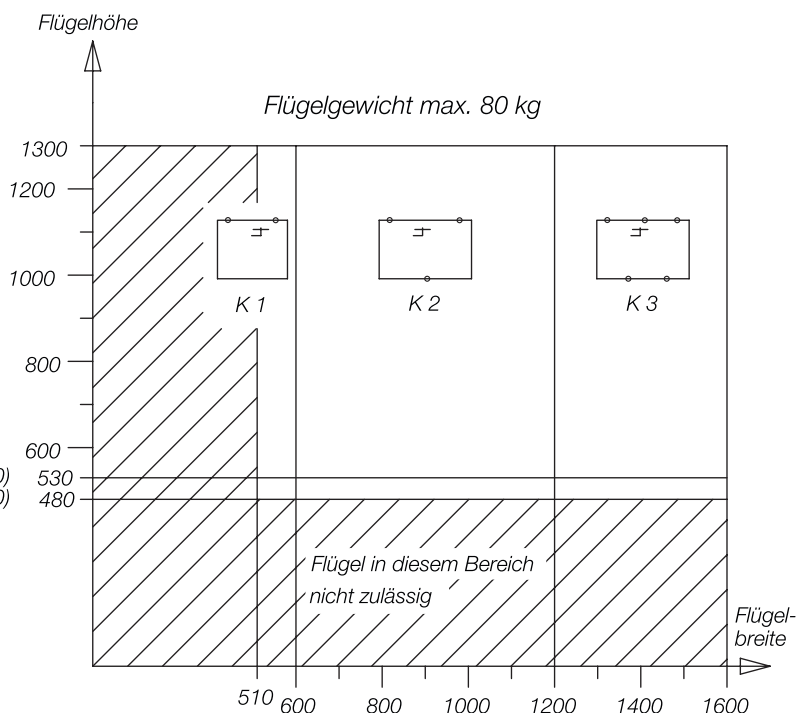
Kipp, **Einlassgetriebe**
verdecktliegende Bänder
Rahmenklemmnut **12 - 14 mm**

Zulässige Flügelgrößen der Profile beachten

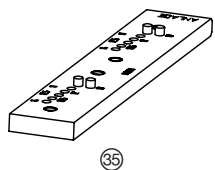
Griffe, Falzscheren und Treibstangen
im Beschlagsatz nicht enthalten

Falzschere 113 (250)
Falzschere 113 (150)

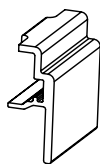
Handelsübliche Griffe mit $\square 7$ mm und
Schraubenabstand 43 mm verwenden



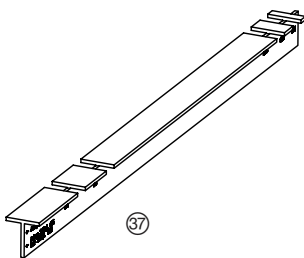
Bezeichnung	Artikelcode	Stück pro Beschlagsatz Nr.		
		K 1	K 2	K 3
GK GARANT V 15/20, Kipp	178330	1	1	1
BZ Schließplatten Dreh 12-14 mm	178408	1	1	1
BZ Einlaßgetriebe	178366	1	1	1
BZ MV Schließer	178375			1
BZ GARANT V 15/20 Mittenverr.	172723		1	1
BZ MV Dreh 12-14 mm	178418			1
BZ Unterlagen 11,8 (40 Stück)	178378	p	p	p
BZ Unterlagen 12,3 (40 Stück)	178381	p	p	p
BZ Unterlagen 13,3 (40 Stück)	178384	p	p	p
BZ Unterlagen 13,8 (40 Stück)	178387	p	p	p
Schrauben 3,9 x 19 (50 Stück)	178390	op	op	op
Falzscheren		siehe Seite 45		



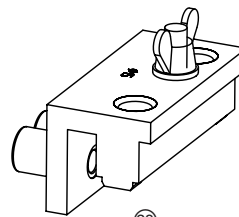
35



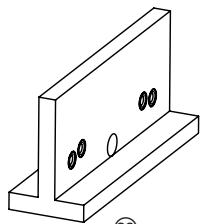
36



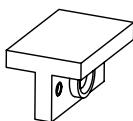
37



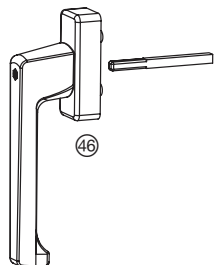
38



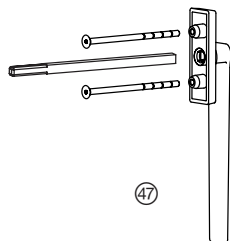
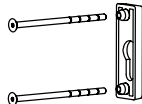
39



40



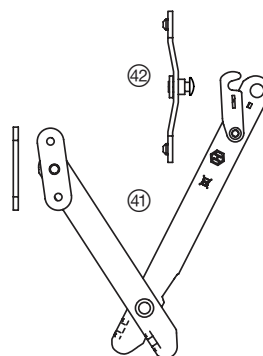
46



47

160 EG-Pzl

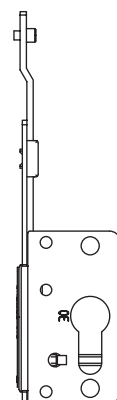
160 EG-PzA



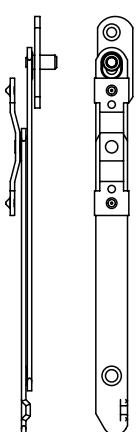
42

41

Falzschere

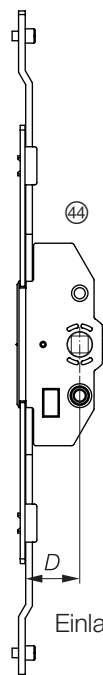


45



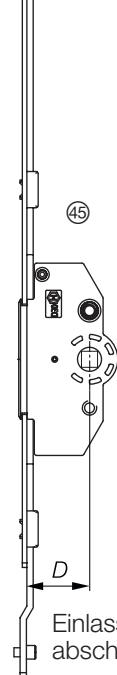
43

Drehbegrenzer



44

Einlassgetriebe



Einlassgetriebe, abschließbar



Bohrlehren

Packungseinheiten	Artikelcode
Bohrlehre für Schere/Ecklager ③⑤	171699
Anschlaglehre für Schere ③⑥	171696
Einlegelehre für Schließplatte ③⑦	178523
Bohrlehre für Griff EG ③⑧	178520
Bohrlehre für Griff UG ③⑨	173281
Bohrlehre für Mittenverriegelung ④⑩	175398

Zubehör

Packungseinheiten		Artikelcode
Griffgarnitur 160 EG-Pzl ④⑥ für abschließbares Getriebe	EV1	138062
	weiß	138068
	schwarz	138071
Griffgarnitur 160 EG-PzA ④⑦ für abschließbares Getriebe	EV1	163272
	weiß	163275
	schwarz	178090
Falzschere 113 Spannweite 150 mm ohne Klemmplatte für Kippflügel ④①	rechts	159120
	links	159123
Falzschere 113 Spannweite 250 mm ohne Klemmplatte für Kippflügel ④①	rechts	159042
	links	159045
Klemmplatte ④②		154702
Drehbegrenzer ④③	rechts	178625
	links	178628
Einlaßgetriebe für Auswärtsflügel ④④	Dornmaß 22,5 mm	161167
	Dornmaß 27,5 mm	175392
	Dornmaß 32,5 mm	176331
	Dornmaß 37,5 mm	176334
Einlaßgetriebe abschließbar ④⑤	Dornmaß 27,5 mm	148420
	Dornmaß 32,5 mm	156524
	Dornmaß 37,5 mm	148423

Sie werden's merken, wenn es HAUTAU ist.



W. HAUTAU GmbH
Postfach 11 51
D 31689 Helpsen
Fon +49 5724/393-0
Fax +49 5724/393-125
Info@HAUTAU.de

www.HAUTAU.de



HAUTAU