

Каталог 04/2009

HAUTAU PRIMAT

для окон из дерева, пластика и лёгкого металла



HAUTAU

Каталог HAUTAU

Фрамужные открыватели HAUTAU PRIMAT 04/2009

HAUTAU GmbH

Почтовый ящик 1151

D 31689 Helpsen

Телефон 05724/393-0

Факс 05724/393-125

Info@HAUTAU.de

www.HAUTAU.de

Торговый реестр Stadthagen · Запись в TP № 2565

Банковские реквизиты

Volksbank in Schaumburg eG (BLZ 25591413) Счёт 645273600

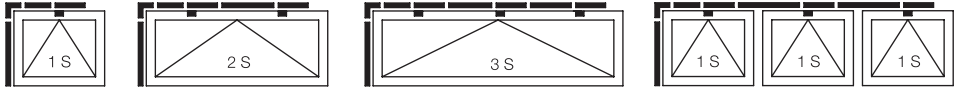
IBAN: DE19255914130645273600 · SWIFT: GENODEF1BCK

Postbank Hannover (BLZ 25010030) Счёт 3887-305

IBAN: DE63250100300003887305 · SWIFT: PBNKDEFF250

ИНН: DE 811 213 544

PRIMAT-FL 190 для фрамуг, открывающихся вовнутрь



PRIMAT-FL 190
Основная фурнитура

Страница 8



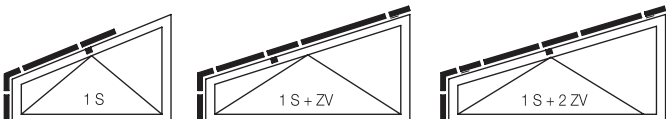
Дополнительный фальцевый запор ZV/F

Страница 14



Дополнительный накладной запор ZV/S

Страница 20



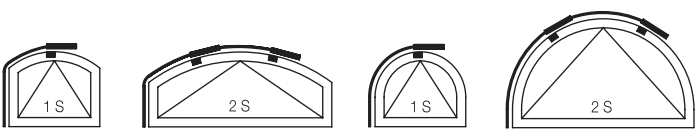
Окна с верхним скосом

Страница 22



Цепная передача для двухстворчатых окон

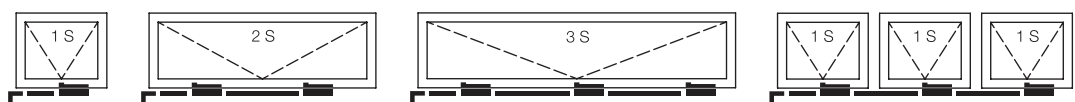
Страница 24



Открытие арочных и полуарочных створок

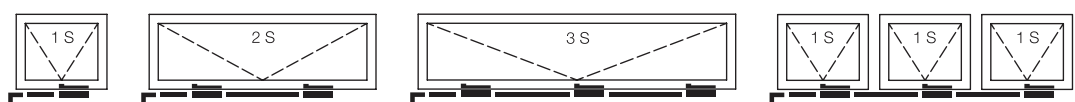
Страница 26

PRIMAT-A для фрамуг, открывающихся наружу



PRIMAT-A
Основная фурнитура

Страница 28



Дополнительный запор ZV/A

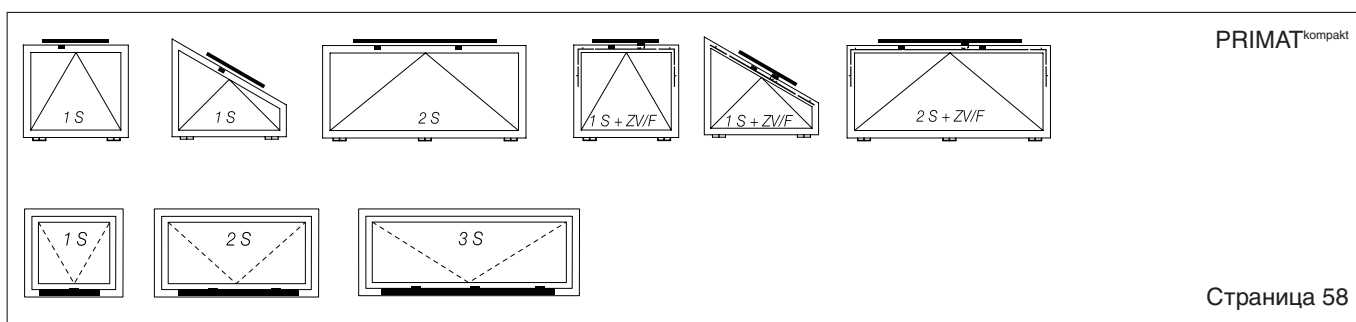
Страница 32



Цепная передача для двухстворчатых окон

Страница 34

PRIMAT^{компакт}



Переходники



Карданный привод



Дополнительные элементы



PRIMAT важные преимущества:

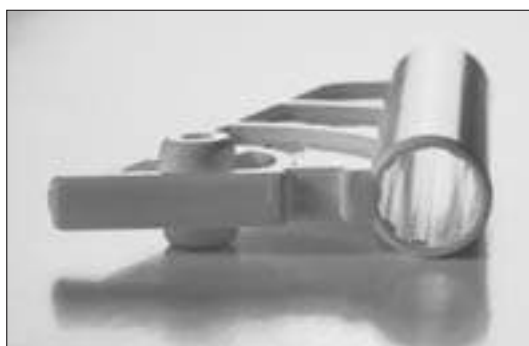
PRIMAT-FL 190

- Допускается вес стекла до 40 кг/м²
- **Дополнительный третий запор в ножницах для повышенного прижима** (повышение теплоизоляции). Окно запирается значительно лучше, чем посредством обычных фрамужных открывателей, поскольку точки соприкосновения створки и рамы плотнее прилегают друг к другу.
- Легкоподвижное управление, несмотря на большую ширину открывания (190 мм)
- **Грязевое профилирование** в ножницах обеспечивает долговечную плавность хода и, таким образом, продолжительный срок службы.
- Ручка **эргономичной формы** для ещё большего удобства в управлении, также **запирающаяся**
- Увеличенный ход ручки для безупречной функции дополнительного фальцевого запора с грибовидной цапфой



- **Видимые детали из лёгкого металла**, функциональные части выполнены из стали с обработкой поверхности HAUTAU-S^{plus} (хромирование серебристого цвета) для надёжной защиты от коррозии
- Занимаемая площадь всего 23 мм
- **Присоединение штанги** для цепи без зажимных винтов, быстрое и долговечное соединение с геометрическим замыканием благодаря простому навешиванию рычажного механизма
- **Универсальный створчатый зацеп** с заглушкой для окон из всех материалов, перекрытие 0 - 25 мм
- **без разреза 45 град.:** Декоративный профиль из лёгкого металла с прямым врезанием и торцевой заглушкой на направляющей для цепи
- **Навес створки с помощью кнопки безопасности**
- **Дополнительная безопасность:** Благодаря винту с внутренним шестигранником предотвращается разблокирование ножниц посторонними лицами

- **Простой монтаж:** Ножницы и тяги монтируются спереди. Фиксирование ножниц в держателе посредством зацепа
- Ножницы открывания с высоким прижимом, дополнительное запирание в закрытом положении, устойчивость к ветровым нагрузкам и фиксация в открытом положении
- Прижим регулируется на створчатом зацепе, при этом происходит автоматическая компенсация погрешностей монтажа
- Скрытые крепёжные винты
- Пластиковые направляющие штанги с защёлкивающимися запорами
- Шаблоны для лёгкого и простого монтажа, универсально применяются для дерева, пластика и лёгкого металла, слева и справа



PRIMAT-A

- Элегантный дизайн, современная, плоская форма (рычажный механизм, декоративный профиль и ручка, как на PRIMAT-FL 190)
- **Большая, регулируемая ширина открывания:** от 130 мм при бл. до 170 мм
- **Три створчатых зацепов для возможных ниш 0-75 мм;** створчатый зацеп прикручивается к выставяющему само-стопорному рычагу (резьбовой предохранитель); прижим створки плавно регулируемый
- Функциональные части ножниц и створчатого зацепа из нержавеющей стали
- **Простой монтаж:** Ножницы и рычажный механизм монтируются спереди; фиксирование ножниц в держателе посредством зажимных винтов; благодаря "перекидыванию" возможно применение ножниц для правого и левого привода
- Сверильные шаблоны для лёгкого и быстрого монтажа

Принадлежности

Дополнительные запоры ZV/F и ZV/S – повышенный прижим для высокой откидной створки, скрыты в фальце или на раме

Начиная от высоты створки 800 мм следует, в принципе, применять боковые дополнительные запоры.

Дополнительный фальцевый запор ZV/F

- Отсутствуют видимые детали фурнитуры - дополнительный запор скрыт в фальце
- Специально для высокой откидной створки; по желанию с электрическим контролем запора
- Благодаря дополнительным замыкающим деталям высокая герметичность и жёсткий прижим при ливне и давлении ветра
- Больше надёжности благодаря противозломному основному запору
- Несмотря на расположение замыкающих деталей в фальце, возможно выполнение требований закона об ответственности за продукцию, что позволяет встраивать откидные ножницы. Они прикручиваются к боковым средним запорам.
- Вследствие соединения специальным зацепом возможны также поставки для затворов посторонних изготовителей.

Дополнительный накладной запор ZV/S

- Смонтированный сбоку на рычажном механизме накладной дополнительный запор, специально для высокой откидной створки, занимаемая площадь 24 мм
- Высокая герметичность и сильный прижим при ливне и давлении ветра
- Больше надёжности благодаря дополнительным точкам замыкания

Гибкая передача

для индивидуальных конструкций окон, применяется для арки и полуарки или в качестве переходника.

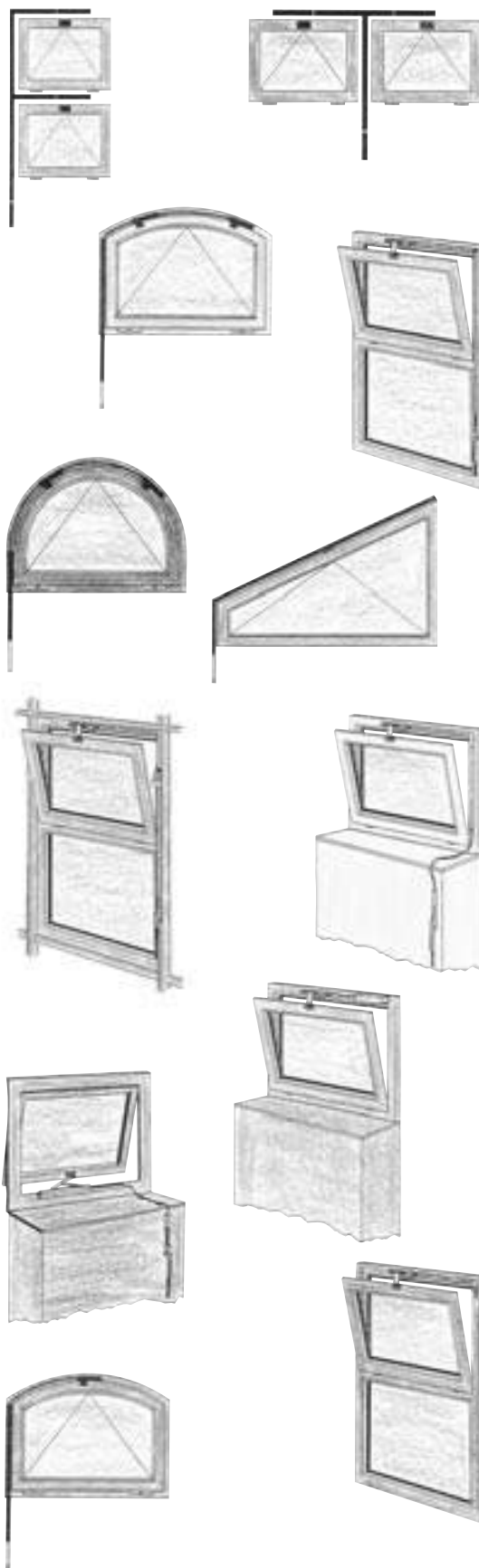
- элегантно и надёжно; выдерживает давление макс. 600 Н, нагрузку на растяжение макс. 1000 Н
- Поставляется серого, белого и чёрного цвета
- Имеет особую лёгкость хода, даже при малом радиусе
- Упаковка содержит полный комплект принадлежностей, для полуарки не требуются дополнительные детали
- Индивидуальная адаптивность
- Простой, пригоняемый переходник для фрамужного открывателя, управляемый посредством ручки; в комплекте с карданным приводом или электроприводом, по запросу
- Отсутствует конусный угол или изгиб тяги
- Быстрый и лёгкий монтаж

Переходник для импоста

- Возможен переходник до 200 мм
- Комбинация с PRIMAT-FL 190 или PRIMAT-A
- Существенные преимущества конструкции
- Простой монтаж с помощью шаблона

Карданный привод

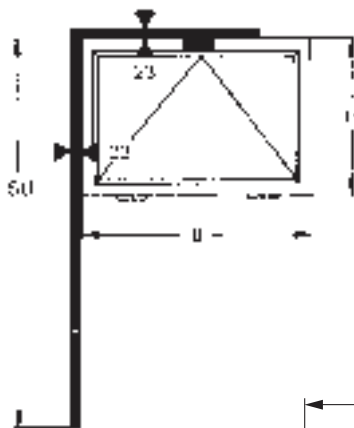
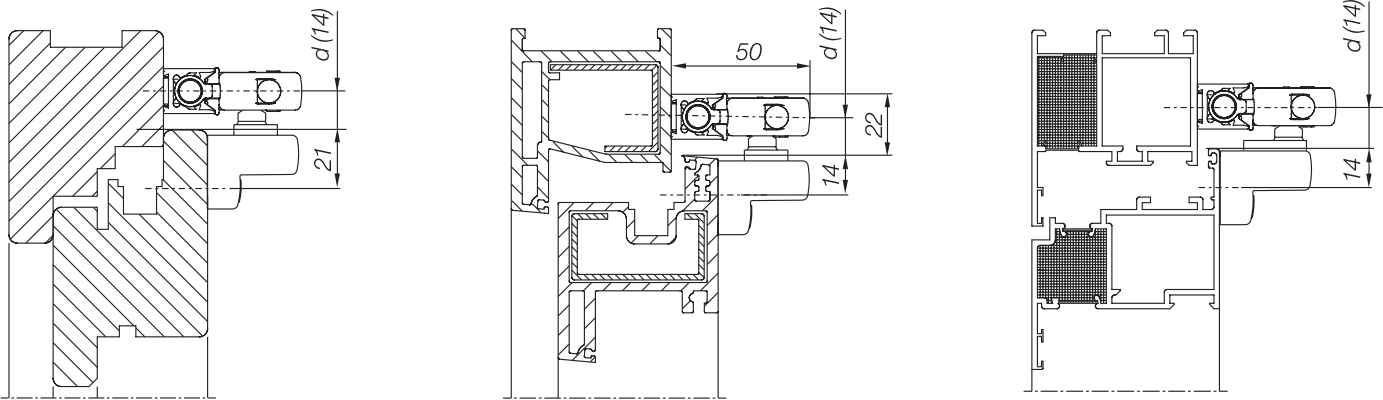
- **сверхузкая конструкция:** декоративный профиль всего 16 мм, площадь прикручивания шириной 18 мм
- **Скрытый монтаж** под декоративный профилем из лёгкого металла открывателя плоской формы PRIMAT
- **Упрощённое хранение:** Карданный привод в оцинкованном исполнении, цвет подбирается под декоративный профиль из лёгкого металла
- **Трапециевидная резьба с шагом 6 мм:** большой ход с незначительным числом оборотов кривошипа



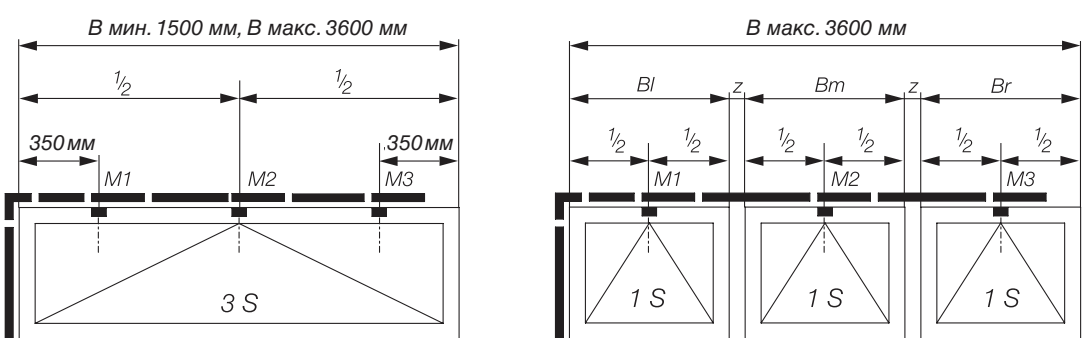
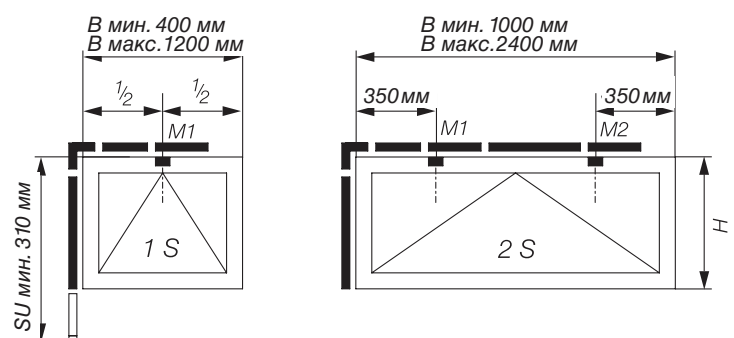
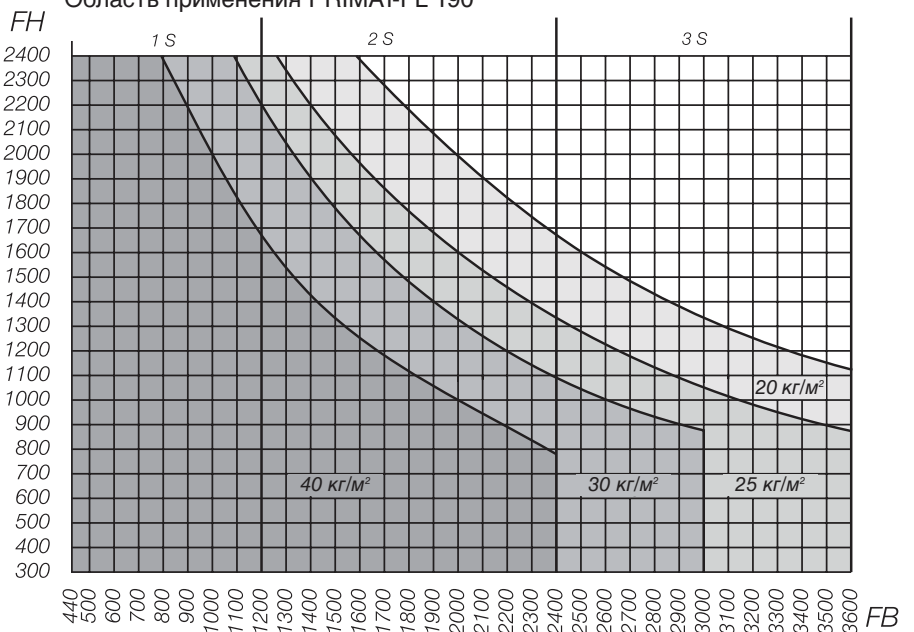
... Другие принадлежности, напр., направляющие для цепи для 2-створчатого окна, уголки и створчатые зацепы для наклонного окна, электроприводы или KSP и предохранительные ножницы Вы найдёте на следующих страницах.



Область применения PRIMAT-FL 190



Область применения PRIMAT-FL 190



Область применения PRIMAT-FL 190

Ширина створки

мин. 440 мм - макс. 1200 мм
 мин. 1000 мм - макс. 2400 мм
 мин. 1500 мм - макс. 3600 мм

1 ножницы
 2 ножниц
 3 ножниц

Вес стекла* макс. 40 кг/м²

*Вес при толщине 1 мм ~ 2,5 кг/м²

Действительно, если расстояние от центра тяжести створки до оси вращения составляет ≤ 60 мм.

Высота створки

от 200 мм
 от 300 мм*

Занимаемая площадь

23 мм
 23 мм

Ход ручки

38 мм
 58 мм

Ширина открывания

ок. 140 мм
 ок. 190 мм

Вес створки макс. 80 кг

Длина тяги макс. 3750 мм

*Стандартное исполнение

Примечание по цвету PRIMAT-FL 190

	Ножницы	Декоративный профиль	Ручка	Пластиковый декоративный профиль
Исп. EV1	EV 1 естественный цвет, анодированный	EV 1 естественный цвет, анодированный	EV 1 естественный цвет, анодированный	чёрный
Исп. белый	покрытие белого цвета RAL 9016	покрытие белого цвета RAL 9016	покрытие белого цвета RAL 9016	белый
Исп. чёрный	покрытие чёрного цвета RAL 9005	покрытие чёрного цвета RAL 9005	покрытие чёрного цвета RAL 9005	чёрный
Исп. средняя бронза	C33, анодированный	C33, анодированный	C33, анодированный	чёрный
Исп. Niro-Look	анодированный	анодированный	анодированный	чёрный

Примечание: Заглушки согласуются по цвету, специальные цвета по запросу. Функциональные части из оцинкованной стали. Тяги из специально подобранного стального материала, с блестящим цинкованием.

Предписание

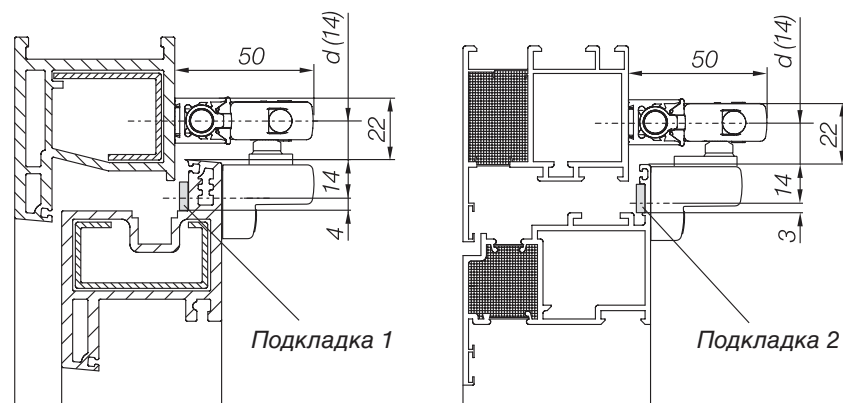
Открыватель плоской формы PRIMAT-FL 190 для внутреннего фрамужного открывания, с дополнительно встроенным в ножницы третьим запором для оптимального прижима створки. Ширина открывания ок. 190 мм. Ножницы, декоративный профиль и ручка из лёгкого металла, EV 1, белого или чёрного цвета. Ножницы с принудительным запором, вывешиваются на раме, соединение с дополнительными ножницами фиксируется муфтой. Тяги на цепную передачу для навешивания, регулируемый универсальный створчатый зацеп с заглушкой, освобождение створки посредством кнопки безопасности, декоративный профиль не требует косой резки благодаря угловой заглушке. функциональные части выполнены из стали с обработкой поверхности HAUTAU-S^{plus} (хромирование серебристого цвета). Прочная ручка из лёгкого металла, эргономичной формы.

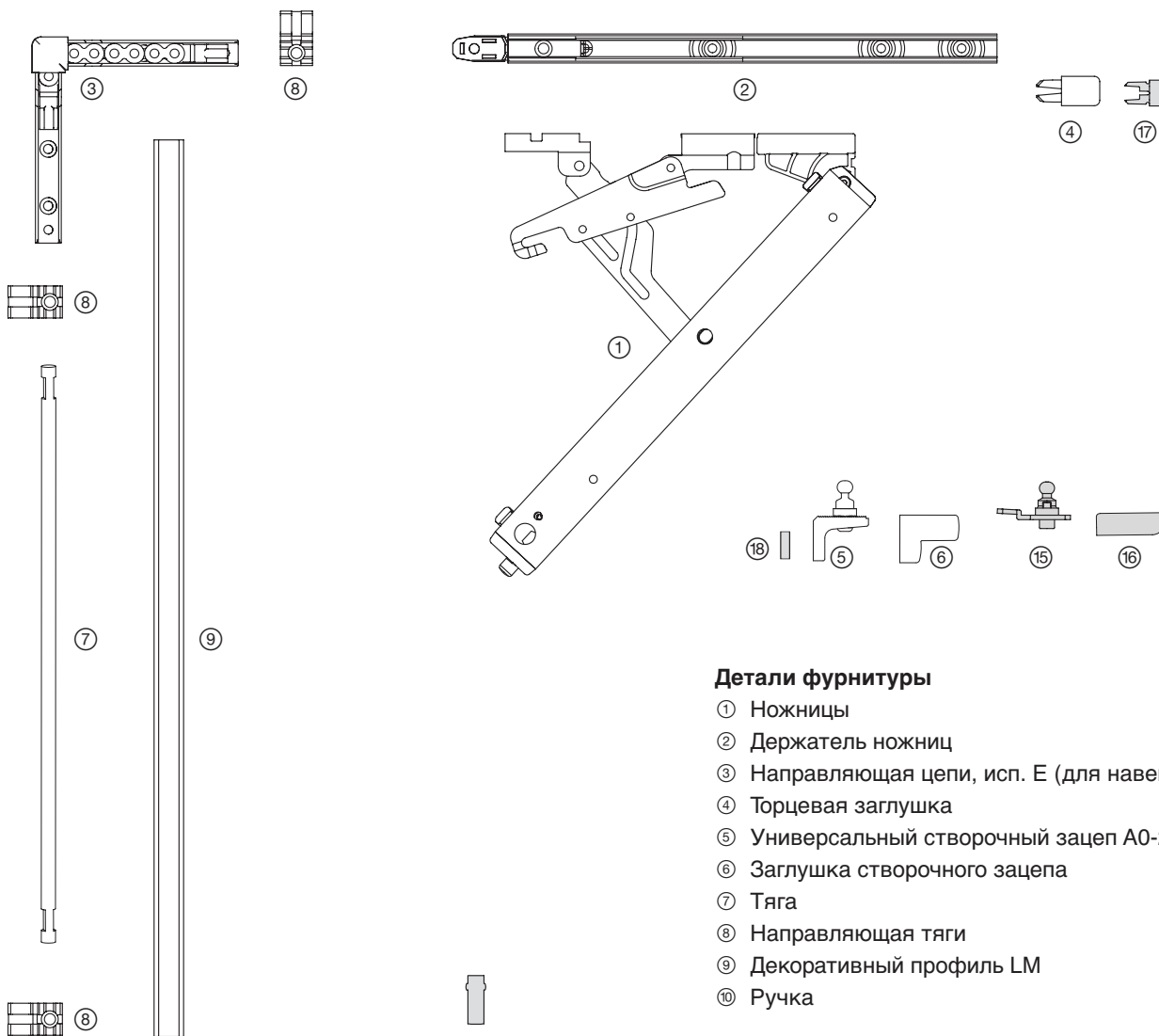
Характеристики заказа для стандартной конструкции

- Размер SU = Длина тяги от верхнего края створки до нижнего края ручки (минимальный размер 310 мм)
- Размер В = Ширина створки (400 - 3600 мм)
- Размер Н = Высота створки (минимальный размер 200 мм)
- Количество ножниц
- Тип створочного зацепа = Универсальный створочный зацеп или накладной створочный зацеп
- Месторасположение ручки = Слева или справа (требуется только для специальных исполнений)
- Размер d = Расстояние от верхнего края створки до оси ножниц (требуется только в случае, если величина не составляет 14 мм)
- Размер Bl, Bm, Br, z = 2 или 3 створки
- Профильная система = Окно из дерева, пластика, стали или лёгкого металла
- Цвет = EV 1, белый (RAL 9016) или чёрный (RAL 9005)

Примечание

Для откидных створок открывающихся как во внутрь, так и наружу желательно применение дополнительных фрамужных ножниц, которые ограничивают положение откидывания в случае отстегивания фрамужного открывателя. Угол открывания дополнительных ножниц должен быть шире, чем угол фрамужного открывателя.



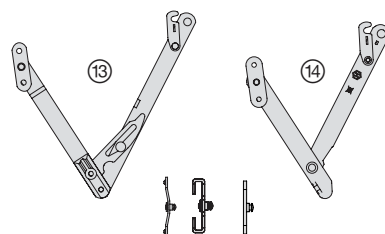
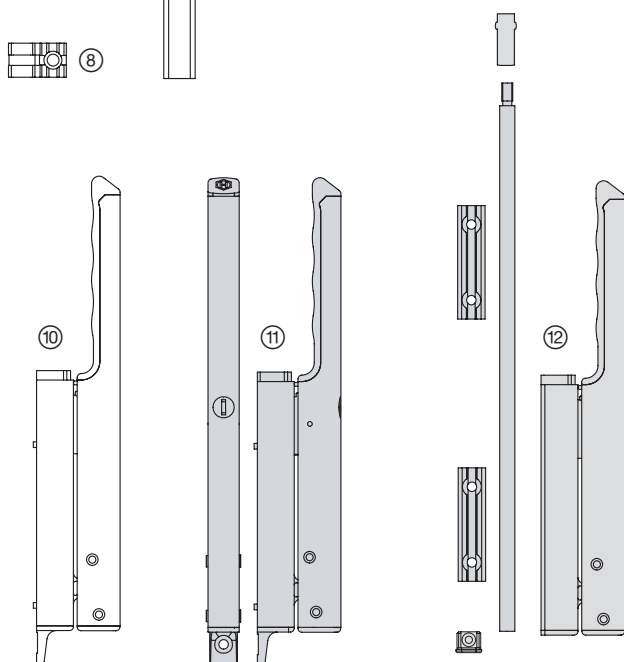


Детали фурнитуры

- ① Ножницы
- ② Держатель ножниц
- ③ Направляющая цепи, исп. Е (для навешивания)
- ④ Торцевая заглушка
- ⑤ Универсальный створочный зацеп А0-25
- ⑥ Заглушка створочного зацепа
- ⑦ Тяга
- ⑧ Направляющая тяги
- ⑨ Декоративный профиль LM
- ⑩ Ручка

По заказу:

- ⑪ Ручка запирающаяся
- ⑫ Ручка поворотная
- ⑬ KSP-ножницы с положениями страховки и чистки
- ⑭ Фальцевые ножницы
- ⑮ Накладной створочный зацеп А14-22 только для окна из дерева и пластика
- ⑯ Заглушка для накладного створочного зацепа
- ⑰ Зажим (начиная со вторых ножниц)
- ⑱ Подкладка 1 или 2





Детали фурнитуры PRIMAT-FL 190

Упаковочные единицы	EV 1	белый	чёрный	средняя бронза	Niro-Look
---------------------	------	-------	--------	----------------	-----------

Смотри следующую страницу

Отдельные детали	EV 1	белый	чёрный	средняя бронза	Niro-Look
① Ножницы	170525	170528	170534	170531	169481
② Держатель ножниц	168452	168455	168449	168458	169484
③ Цепная угловая передача, исп. E = (для навешивания)	172020	172017	172020	172020	172020
④ Торцевая заглушка	172840	173509	172840	172840	172840
⑤ Универсальный створочный зацеп A0-25	172083	172083	172083	172083	172083
⑥ Заглушка для универсального створочного зацепа	195878	195872	195785	195881	195785
⑦ Тяга Ø 8 мм, исп. E	L = 1000 мм	108041	108041	108041	108041
	L = 2000 мм	108044	108044	108044	108044
	L = 2500 мм	108047	108047	108047	108047
	L = 3000 мм	108050	108050	108050	108050
	L = 3750 мм	108053	108053	108053	108053
⑧ Направляющая тяги	128132	128132	128132	128132	128132
⑨ Декоративный профиль LM	L = 2000 мм	168869	168872	168881	170142
	L = 3000 мм	168839	168842	168851	170146
⑩ Ручка	ход 58 мм	171035	171038	171044	171041
	ход 38 мм	173110	173113	173116	170140
⑪ Ручка запирающаяся	ход 58 мм	171050	171053	171059	171056
⑫ Ручка поворотная	ход 58 мм	168950	168953	169667	172035
⑬ Накладной створочный зацеп A14-20	173266	173266	173266	173266	173266
⑭ Заглушка для накладного створочного зацепа A14-20	127904	127889	127901	127901	127901
⑮ Зажим	127907	127907	127907	127907	127907

Крупногабаритная упаковка	EV 1	белый	чёрный	средняя бронза	Niro-Look
---------------------------	------	-------	--------	----------------	-----------

Смотри следующую страницу

Принадлежности	EV 1	белый	чёрный	средняя бронза	Niro-Look
⑯ KSP-Ножницы					смотри страницу 52/53
⑰ Фальцевые ножницы					смотри страницу 54/55
Соединительная муфта 8/8 мм			107171		
Соединительная муфта 8/10 (для переходника, изгиба и т.п.)			107174		
⑱ Подкладка 1			108014		
⑲ Подкладка 2			108017		
Принадлежности для переходника Ü1/L10 PRIMAT-FL 190			173455		
Тяга с изгибом Ø 10 мм	Длина 2000 мм		107219		
	Длина 2500 мм		107222		
Инструкция по монтажу PRIMAT-FL 190 (комплексная)			184656		



Детали фурнитуры PRIMAT-FL 190 Продолжение

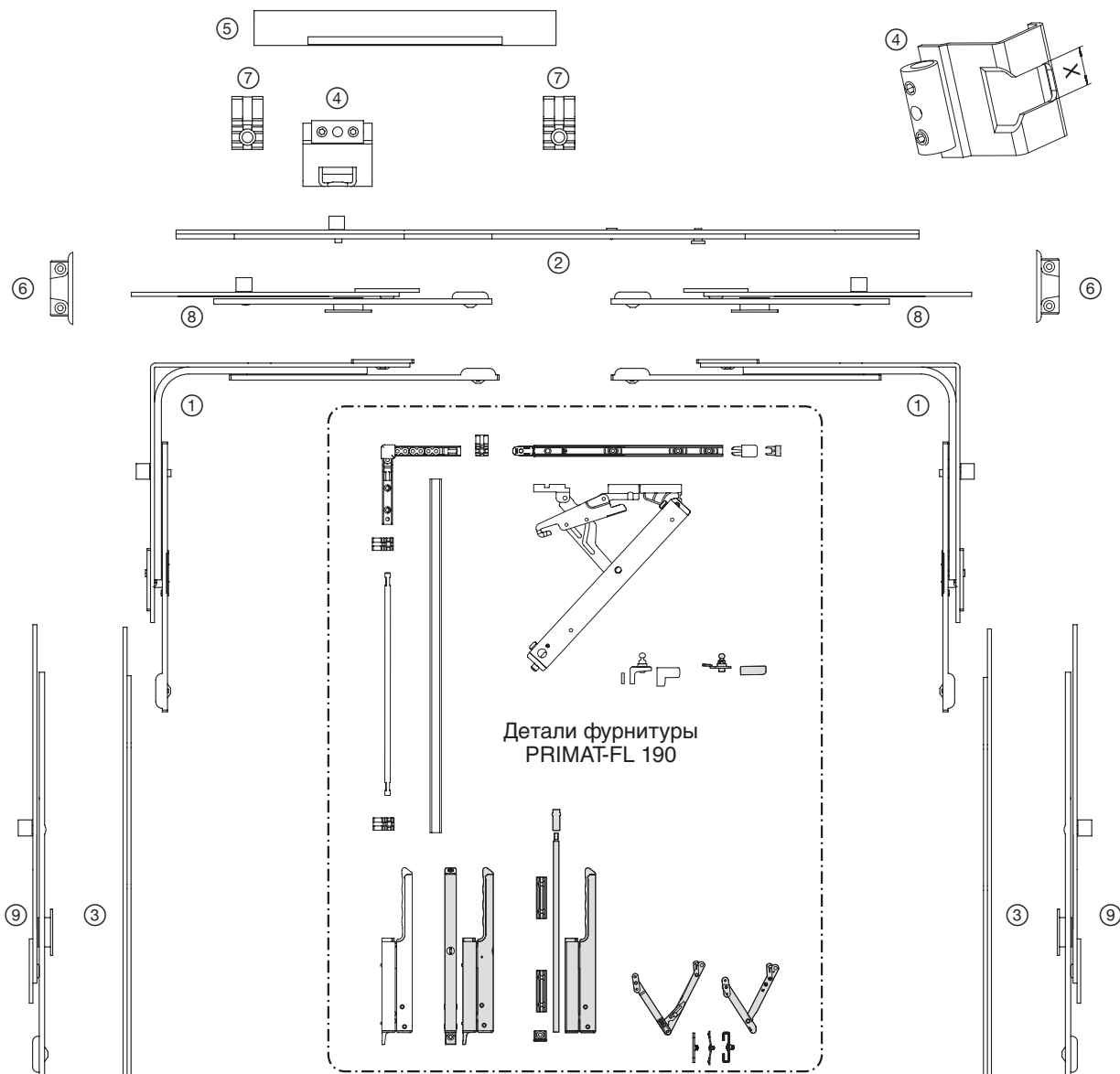
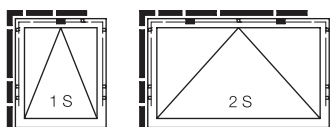
Упаковочные единицы	EV 1	белый	чёрный	средняя бронза	Niro-Look
Основной комплект PRIMAT-FL 190, исп. E, с универсальным створочным зацепом A0-25 ① ② ③ ④ ⑤ ⑥ ⑧ ⑩	173002	173005	173008	170170	176529
Основной комплект PRIMAT-FL 190, исп. E, с накладным створочным зацепом A14-20 ① ② ③ ④ ⑧ ⑩ ⑮ ⑯	173020	173023	173026	170164	176532
Дополнительный комплект PRIMAT-FL 190 с универсальным створочным зацепом A0-25 ① ② ④ ⑤ ⑥ ⑧ ⑯	173056	173059	173062	170167	167535
Дополнительный комплект PRIMAT-FL 190 с накладным створочным зацепом A14-20 ① ② ④ ⑧ ⑮ ⑯	173074	173077	173080	170161	176538
Дополнительный комплект PRIMAT-FL 190 с предохранителем открывания, с универсальным створочным зацепом A0-25	173092	173095	173098	170176	176541
Дополнительный комплект PRIMAT-FL 190 без створочного зацепа ① ② ④ ⑧ ⑯	173101	173104	173107	170179	176547
Дополнительный комплект PRIMAT-FL 190 для трапециевидного окна со створочным зацепом с переменным углом AS 0-25 ① ② ④ ⑤ ⑥ ⑧ ⑯	173083	173086	173089	170173	176541
Коробка с ручкой, ход 58 мм 0	171035	171038	171044	171041	171047
Коробка с ручкой, ход 38 мм 0	173110	173113	173116	170140	170966
Коробка с ручкой, запирающейся, ход 58 мм ⑪	171050	171053	171059	171056	171062
Коробка с ручкой, поворотной, ход 58 мм ⑫	168950	168956	169667	172035	169520
Пакет с цепной угловой передачей исп. E = (для навешивания) ③ ⑧	173149	173152	173149	173149	173149
Крупногабаритная упаковка	EV 1	белый	чёрный	средняя бронза	Niro-Look
Ручка, ход 58 мм, упаковка по 25 шт. ③ ⑧ ⑩	169037	169040	173146	170182	-
Ножницы с универсальным створочным зацепом A0-25, упаковка по 25 шт. ① ② ④ ⑤ ⑥ ⑧ ⑯	173128	173131	173134	170185	-
Ножницы с накладным створочным зацепом A14-20, упаковка по 25 шт. ① ② ④ ⑧ ⑮ ⑯	173137	173140	173143	170188	-
Декоративные профили, упаковка по 20 штук L = 6000 мм	172316	172322	172328	172325	-



Содержание упаковки PRIMAT-FL 190

Упаковочные единицы

Основной комплект PRIMAT-FL 190	1 ножницы с держателем, 1 створочный зацеп с заглушкой, 1 цепная угловая передача, 3 направляющие тяги, 1 заглушка, 1 ручка
Дополнительный комплект PRIMAT-FL 190	1 ножницы с держателем, 1 створочный зацеп с заглушкой, 1 направляющая тяги, 1 зажим
Дополнительный комплект PRIMAT-FL 190 для трапециевидного окна	1 ножницы с держателем, 1 створочный зацеп для трапециевидного окна, 1 направляющая тяги, 1 зажим
Дополнительный комплект PRIMAT-FL 190	1 ножницы с держателем, 1 направляющая тяги, 1 Зажим
коробка с ручкой	1 ручка
коробка с ручкой, запирающейся	1 ручка
коробка с ручкой, поворотной	1 поворотная ручка (с деталями для монтажа)
Пакет с цепной передачей	1 цепная передача, 2 направляющие тяги,
Пакет с цепной передачей для двустворчатых окон	1 цепная передача, 3 направляющие тяги,
Пакет с гибкой угловой передачей	1 угловая передача, 2 направляющие тяги
Пакет с дополнительным запором ZV/S	2 направляющие тяги, 1 защитная деталь, 1 промежуточная деталь, 1 запор, 1 ответная планка
Пакет для дополнительного запора ZV/F	1 муфта, 1 защитная деталь, 2 направляющие тяги
Крупногабаритная упаковка, на 25 штук ручек	25 ручек, 25 цепных передач, 50 направляющих тяги, 25 заглушек для ножниц
Крупногабаритная упаковка, на 25 штук ножниц с универсальным створочным зацепом A0-25	25 ножниц с держателем, 25 универсальных створочных зацепов с заглушками, 25 направляющих тяги, 25 зажимов
Крупногабаритная упаковка, на 25 штук ножниц с прикручиваемым створочным зацепом A14-22	25 ножниц с держателем, 25 прикручиваемых створочных зацепов с заглушками, 25 направляющих тяги, 25 зажимов
Крупногабаритная упаковка, на 20 штук декоративных профилей	20 профилей по 6000 мм длиной
Дополнительный комплект PRIMAT-FL 190 Ü1, EV 1	1 Ручка, ход 25 мм 1 Корданный привод 200 PRIMAT-FL 190 1 Муфта 17/40 с отверстиями 8,2 x 10,2 1 Направляющая ZENTRA 12
Ручка для укороченной тяги K1 EV1	Ручка, ход 29 мм 1 Дополнительный комплект с регулировочной вилкой H29

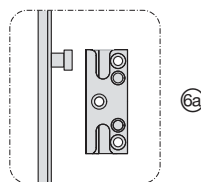


Детали фурнитуры

- ① Угловая передача
- ② Соединительная шина ZV/F
- ③ Средний запор
- ④ Зацеп ZV/F
- ⑤ Декоративный профиль из лёгкого металла ZV/F
- ⑥ Ответная планка
- ⑥ Противовзломная ответная планка
- ⑦ Направляющая тяги
- ⑧ Торцевой запор
- ⑨ Промежуточная деталь

По заказу:

- ⑩ Стопорная пружина (без рис.) для окна с верхним наклоном и поворотной створкой



Противовзломная ответная планка и стальные грибовидные цапфы для проверенного SKG исполнения.

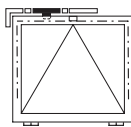
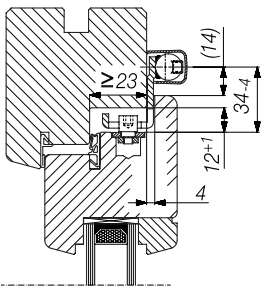
Запираемая ручка также является элементом противовзломности.



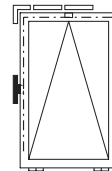
Дополнительный запор ZV/F

Упаковочные единицы/ответные планки/отдельные детали	EV 1	белый	чёрный	сред.бронза	Niro-Look	цапфа	
Пакет дополнительных запоров ZV/F, (детали зацепа) ④ ⑦ ⑤	размер x = 9,5 мм, зацеп сверху	178778	178781	178784	191884	191887	-
Соединительная шина ZV/F ②	размер x = 11,5 мм, зацеп сбоку	178787	178790	178793	170152	176553	-
HAUTAU-S ^{plus}	ширина = 440 – 620 мм (также WK2)	178478	178478	178478	178478	178478	0
1 зажим	ширина = 621 – 900 мм (также WK2)	178478	178478	178478	178478	178478	0
	ширина = 901 – 1200 мм (также WK2)	178481	178481	178481	178481	178481	0
	ширина = 1201 – 1600 мм	178484	178484	178484	178484	178 484	1
	ширина = 1601 – 2000 мм	178487	178487	178487	178487	178487	2
	ширина = 2001 – 2400 мм	178490	178490	178490	178490	178490	2
Соединительная шина ZV/F WK2 ②	ширина = 1201 – 1600 мм	178493	178493	178493	178493	178493	1
HAUTAU-S ^{plus}	ширина = 1601 – 2000 мм	178496	178496	178496	178496	178496	2
1 зажим	ширина = 2001 – 2400 мм	178499	178499	178499	178499	178499	2
Средний запор для дополнительного запора ZV/F ⑧	высота = 801 – 1100 мм (FB 440-620)	133808	133808	133808	133808	133808	1
HAUTAU-S ^{plus}	высота = 1101 – 1500 мм	133811	133811	133811	133811	133811	1
1 зажим	высота = 1501 – 1900 мм	133814	133814	133814	133814	133814	1
	высота = 1901 – 2400 мм	133817	133817	133817	133817	133817	1
Средний запор для дополнительного запора ZV/F WK2 ⑧	высота = 800 – 1000 мм	173605	173605	173605	173605	173605	1
HAUTAU-S ^{plus}	высота = 1001 – 1500 мм	173608	173608	173608	173608	173 608	1
1 зажим	высота = 1501 – 1900 мм	173611	173611	173611	173611	173611	1
	высота = 1901 – 2400 мм	173614	173614	173614	173614	173614	1
Торцевой запор ZV/F ⑧	1 штука HAUTAU-S ^{plus}	168356	168356	168356	168356	168356	1
Торцевой запор ZV/F WK2 ⑧	1 штука HAUTAU-S ^{plus}	157907	157907	157907	157907	157907	1
Промежуточная деталь ZV/F ⑨	1 штука HAUTAU-S ^{plus}	178823	178823	178823	178823	178823	1
Промежуточная деталь ZV/F WK2 ⑨	1 штука HAUTAU-S ^{plus}	145245	145245	145245	145245	145245	2
Угловая передача ZV/F ①	1 штука HAUTAU-S ^{plus}	164164	164164	164164	164164	164164	1
Угловая передача ZV/F WK2 ①	1 штука HAUTAU-S ^{plus}	144672	144672	144672	144672	144672	2
⑥ Ответная планка		смотри таблицу ответных планок					
⑥ Противовзломная ответная планка (исп. WK2/SKG)		смотри таблицу ответных планок					

Отдельные детали	EV 1	белый	чёрный	сред.бронза	Niro-Look
④ Зацеп ZV/F	размер x = 9,5 мм, воздействие сверху	177915	177915	177915	177915
	размер x = 11,5 мм, воздействие сбоку	177918	177918	177918	177918
⑤ Декоративный профиль из легкого металла ZV/F		171726	171729	171732	
⑦ Декоративный профиль из легкого металла ZV/F		128132	128132	128132	128132
① ② ③ ④ ⑤ ⑥ ⑦ ⑧ ⑨ для деревянных и пластиковых окон					



FB 621 ... 2400 мм
FH мин. 300 мм
верхний зацеп ZV/F



FB 440 ... 620 мм
FH мин. 500 мм
боковой зацеп ZV/F

Комплект фурнитуры

Пример для 1 одкидной створки, белого цвета, WK2, прямоугольный, FB 1000 мм / FH 1500 мм

1x	Пакет дополн. запора ZV/F (размер x = 9,5 мм)	178778
1x	Соединительная шина	178481
2x	Средний запор	173608
2x	Уголок ES2	144672
6x	Ответная планка, относительно профиля	

дополнительно требуются следующие детали фурнитуры:

1. Основной комплект PRIMAT-FL 190
2. Тяга 8 мм Ø
3. Декоративный профиль LM
4. KSP- или фальцевые ножницы



Матрица для заказа фальцевого запора ZV/F

Матрица для заказа ZV/F Standard

	FB	440 - 620					621 - 900					901 - 1200			
		FH 500 - 800	FH 801 - 1100	FH 1011 - 1500	FH 1501 - 1900	FH 1901 - 2400	FH 300 - 500	FH 501 - 900	FH 901 - 1100	FH 1101 - 1500	FH 1501 - 1900	FH 1901 - 2400	FH 300 - 500	FH 501 - 900	FH 901 - 1100
Пакет дополнительного запора ZV/F (детали зацепа) ④ ⑤ ⑦	Размер x = 9,5 мм	-	-	-	-	-	1	1	1	1	1	1	1	1	1
	Размер x = 11,5 мм	-	1	1	1	1	1	-	-	-	-	-	-	-	-
Соединительная шина ZV/F ②	178478	1	1	1	1	1	1	1	1	1	1	-	-	-	
	178481	-	-	-	-	-	-	-	-	-	-	1	-	1	
	178484	-	-	-	-	-	-	-	-	-	-	-	-	-	
	178487	-	-	-	-	-	-	-	-	-	-	-	-	-	
Средний запор Standard ③	178490	-	-	-	-	-	-	-	-	-	-	-	-	-	
	133808	-	2	-	-	-	-	-	-	-	-	-	-	-	
	133811	-	-	2	-	-	-	-	2	-	-	-	-	-	
	133814	-	-	-	2	-	-	-	-	2	-	-	-	-	
	133817	-	-	-	-	2	-	-	-	-	2	-	-	-	
Торцевой запор Standard ⑧	168356	-	-	-	-	-	2	-	-	-	-	2	-	-	
Промежуточная деталь Standard ⑨	178823	1	-	-	-	-	-	2	-	-	-	-	-	2	
Угловая передача Standard ①	164164	2	2	2	2	2	-	2	2	2	2	-	2	2	
Ответная планка ⑥	смотри список	-	3	4	4	4	4	2	2	4	4	4	2	2	4
KSP Разм. 1	1 пара	140927	-	-	-	-	1	-	-	-	-	-	1	-	-
KSP Разм. 2	1 пара	140930	-	-	-	-	-	1	1	-	-	-	-	1	1
KSP Разм. 2	справа или слева	117452 / 117470	1	-	-	-	-	-	-	-	-	-	-	-	-
Фальцевые ножницы 113 шир. откр. 250 мм	лев.	159630	-	1	1	1	1	-	-	-	1	1	1	-	-
Фальцевые ножницы 113 шир. откр. 250 мм	прав.	159627	-	-	1	1	1	-	-	-	1	1	1	-	-

Матрица для заказа ZVF WK2/SKG

	FB	440 - 620					621 - 900					901 - 1200			
		FH 500 - 800	FH 801 - 1100	FH 1101 - 1500	FH 1501 - 1900	FH 1901 - 2400	FH 300 - 500	FH 501 - 800	FH 801 - 1000	FH 1001 - 1500	FH 1501 - 1900	FH 1901 - 2400	FH 300 - 500	FH 501 - 800	FH 801 - 1000
Пакет дополнительного запора ZV/F (детали зацепа) ④ ⑤ ⑦	Размер x = 9,5 мм	-	-	-	-	-	-	1	1	1	1	1	1	1	1
	Размер x = 1,5 мм	1	1	1	1	1	-	-	-	-	-	-	-	-	-
Соединительная шина ZV/F ②	178478	1	1	1	1	1	1	1	1	1	1	-	-	-	
	178481	-	-	-	-	-	-	-	-	-	-	1	1	1	
	178493	-	-	-	-	-	-	-	-	-	-	-	-	-	
	178496	-	-	-	-	-	-	-	-	-	-	-	-	-	
Средний запор WK2 ③	178499	-	-	-	-	-	-	-	-	-	-	-	-	-	
	173605	-	2	-	-	-	-	-	-	-	-	-	-	-	
	173608	-	-	2	-	-	-	-	-	2	-	-	-	-	
	173611	-	-	-	2	-	-	-	-	-	2	-	-	-	
	173614	-	-	-	-	2	-	-	-	-	-	2	-	-	
Торцевой запор WK2 ⑧	157907	-	-	-	-	-	2	-	-	-	-	2	-	-	
Промежуточная деталь Standard ⑨	158823	1	-	-	-	-	-	-	-	-	-	-	-	-	
Промежуточная деталь WK2 ⑨	145245	-	-	-	-	-	-	-	2	-	-	-	-	2	
Угловая передача ES2 WK2 ①	144672	2	2	2	2	2	-	2	2	2	2	-	2	2	
Противовзломная ответная планка (исп. WK2/SKG*) ⑧ ④	см. сп.	6	6	6	6	2	4	6	6	6	6	2	4	6	
KSP Разм. 1	1 пара	140927	-	-	-	-	-	-	-	-	-	-	-	-	
KSP Разм. 2	1 пара	140930	-	-	-	-	-	1	1	-	-	-	1	1	
KSP Разм. 2	справа или слева	117452 / 117470	0	1	-	-	-	-	-	-	-	-	-	-	
Фальцевые ножницы 113 шир. откр. 150 мм	лев.	159648	-	-	-	-	-	-	-	-	-	-	-	-	
Фальцевые ножницы 113 шир. откр. 150 мм	прав.	159645	-	-	-	-	-	-	-	-	-	-	-	-	
Фальцевые ножницы 113 шир. откр. 250 мм	лев.	159630	ор	-	1	1	1	-	-	-	1	1	1	-	
Фальцевые ножницы 113 шир. откр. 250 мм	прав.	159627	ор	-	1	1	1	-	-	-	1	1	1	-	

шир. откр. = ширина открытия; см. сп. = смотри список



901 -1200			1201 - 1600						1601 - 2000						2001 - 2400						Трапециев. окно				
FH 1101 -1500	FH 1501 - 1900	FH 1901 -2400	FH 300 -500	FH 501 -900	FH901 - 1100	FH1101 - 1500	FH1501 - 1900	FH1901 - 2400	FH 300 -500	FH 501 -900	FH901 - 1100	FH1101 -1500	FH1501 - 1900	FH1901 - 2400	FH 300 -500	FH 501 -900	FH901 - 1100	FH1101 - 1500	FH1501 - 1900	FH1901 - 2400	Bs 621 - 900	Bs 901 -1200	Bs 1201 -1600	Bs 1601 -2000	Bs 2001 -2400
1	1	1	1	1	1	1	1	1	1	1	1	1	1	1	1	1	1	1	1	1	1	1	1	1	1
-	-	-	-	-	-	-	-	-	-	-	-	-	-	-	-	-	-	-	-	-	-	-	-	-	-
-	-	-	-	-	-	-	-	-	-	-	-	-	-	-	-	-	-	-	-	-	-	1	-	-	-
1	1	1	-	-	-	-	-	-	-	-	-	-	-	-	-	-	-	-	-	-	-	-	1	-	-
-	-	-	1	1	1	1	1	1	-	-	-	-	-	-	-	-	-	-	-	-	-	-	-	1	-
-	-	-	-	-	-	-	-	-	1	1	1	1	1	1	-	-	-	-	-	-	-	-	-	1	-
-	-	-	-	-	-	-	-	-	-	-	-	-	-	-	1	1	1	1	1	1	-	-	-	-	1
-	-	-	-	-	-	-	-	-	-	-	-	-	-	-	-	-	-	-	-	-	-	-	-	-	-
2	-	-	-	-	-	2	-	-	-	-	-	2	-	-	-	-	-	2	-	-	-	-	-	-	-
-	2	-	-	-	-	-	2	-	-	-	-	-	2	-	-	-	-	-	2	-	-	-	-	-	-
-	-	2	-	-	-	-	-	2	-	-	-	-	-	2	-	-	-	-	-	2	-	-	-	-	-
-	-	-	2	-	-	-	-	-	2	-	-	-	-	-	2	-	-	-	-	-	2	2	2	2	2
-	-	-	-	-	2	-	-	-	-	2	-	-	-	-	-	-	2	-	-	-	-	-	-	-	-
2	2	2	-	2	2	2	2	2	-	2	2	2	2	2	-	2	2	2	2	2	-	-	-	-	-
4	4	4	2	2	4	4	4	4	2	2	4	4	4	4	3	3	5	4	4	4	2	2	2	3	3
-	-	-	1	-	-	-	-	-	1	-	-	-	-	-	1	-	-	-	-	-	op	op	op	op	op
-	-	-	-	1	1	-	-	-	-	1	1	-	-	-	-	1	1	-	-	-	op	op	op	op	op
-	-	-	-	-	-	-	-	-	-	-	-	-	-	-	-	-	-	-	-	-	-	-	-	-	-
1	1	1	-	-	-	1	1	1	-	-	-	1	1	1	-	-	-	1	1	1	op	op	op	op	op
1	1	1	-	-	-	1	1	1	-	-	-	1	1	1	-	-	-	1	1	1	op	op	op	op	op

901 -1200			1201 -1600						1601 - 2000						2001 - 2400									
FH1001 - 1500	FH1501 - 1900	FH1901 - 2400	FH 300 -500	FH 501 - 800	FH 801 -1000	FH 1001 -1500	FH 1501 -1900	FH 1901 -2400	FH 300 -500	FH 501 - 800	FH 801 -1000	FH 1001 -1500	FH 1501 -1900	FH 1901 -2400	FH 300 -500	FH 501 - 800	FH 801 -1000	FH 1001 -1500	FH 1501 -1900	FH 1901 -2400				
1	1	1	1	1	1	1	1	1	1	1	1	1	1	1	1	1	1	1	1	1	1			
-	-	-	-	-	-	-	-	-	-	-	-	-	-	-	-	-	-	-	-	-	-			
-	-	-	-	-	-	-	-	-	-	-	-	-	-	-	-	-	-	-	-	-	-			
1	1	1	-	-	-	-	-	-	-	-	-	-	-	-	-	-	-	-	-	-	-			
-	-	-	1	1	1	1	1	1	-	-	-	-	-	-	-	-	-	-	-	-	-			
-	-	-	-	-	-	-	-	-	1	1	1	1	1	1	-	-	-	-	-	-	-			
-	-	-	-	-	-	-	-	-	-	-	-	-	-	-	1	1	1	1	1	1	-			
-	-	-	-	-	-	-	-	-	-	-	-	-	-	-	-	-	-	-	-	-	-			
2	-	-	-	-	-	2	-	-	-	-	-	2	-	-	-	-	-	2	-	-	-			
-	2	-	-	-	-	-	2	-	-	-	-	-	2	-	-	-	-	-	2	-	-			
-	-	2	-	-	-	-	-	2	-	-	-	-	-	2	-	-	-	-	-	2	-			
-	-	-	2	-	-	-	-	-	2	-	-	-	-	-	2	-	-	-	-	-	2			
-	-	-	-	-	-	-	-	-	-	-	-	-	-	-	-	-	-	-	-	-	-			
-	-	-	-	-	2	-	-	-	-	2	2	-	-	-	-	2	2	-	-	-	-			
2	2	2	-	2	2	2	2	2	-	2	2	2	2	2	-	2	2	2	2	2	2			
6	6	6	2	5	7	7	7	7	4	8	8	8	8	8	4	8	8	8	8	8	8			
-	-	-	-	-	-	-	-	-	-	-	-	-	-	-	1	-	-	-	-	-	-			
-	-	-	-	1	1	-	-	-	-	1	1	-	-	-	-	1	1	-	-	-	-			
-	-	-	-	-	-	-	-	-	-	-	-	-	-	-	-	-	-	-	-	-	-	-	-	-
-	-	-	-	-	-	-	-	-	-	-	-	-	-	-	-	-	-	-	-	-	-	-	-	-
1	1	1	-	-	-	1	1	1	-	-	-	1	1	1	-	-	-	1	1	1	-	-	-	-
1	1	1	-	-	-	1	1	1	-	-	-	1	1	1	-	-	-	1	1	1	-	-	-	-



Перечень ответных планок для дополнительного фальцевого запора ZV/F

Изготовитель	Размер оси	Ответная планка	Противовзломные ответные планки
Actual 300, 400, 500	9	165215	165218
Aluplast Ideal 1000	10	165476	165479
Aluplast Ideal 2000 ; 3000	13	160486	161629
Aluplast Ideal 4000 ; 5000	13	160486	165614
Brökelmann LK	9	165245	165248
Brügmann AD	13	160486	161629
Brügmann goldenline	-	165590	165593
Brügmann MD	13	160486	161629
Brügmann Renaissance	13	165767	165770
Brügmann Serie 81	9	165767	165770
Deceuninck 400	9	165404	165407
Deceuninck 800	9	165575	165578
Deceuninck 1200	9	165362	165365
Deceuninck 1800	9	165638	165641
Deceuninck 2000 Mondial	13	165653	165656
Deceuninck Mondial Klassic	13	165560	165563
Dimex	13	160486	165614
Dimex Acord	13	160486	161629
Finstral	9	165203	165206
Gealan	9	165311	165314
Gealan S3000	13	165560	165719
Gealan S3000	13	165560	165563
Gealan S7000 IQ / 2000 AD MD	13	164597	164600
Gromathic AD 3100 GM3108 от '98	9	165311	165890
Gromathic AD3100 GM3109 до '97	9	161644	165710
Gromathic MD 3000	9	165311	165314
Helmitin CS / KS	13	162560	165614
Helmitin MS	13	160930	165761
Дерево с гладким фальцем	9	164597	165614
Дерево 11 мм, фальцевой зазор Европаз 7/8	9	165326	164176
Дерево 12 мм, фальцевой зазор, гладкий фальц 18 мм	9	165188	190807
Дерево 12 мм, фальцевой зазор, гладкий фальц 20 мм	9	165188	190807
Heroal 065	9	165245	165248
HT-Troplast Trocal 100 ; 400	9	165203	165206
HT-Troplast Trocal 900 ; Innonova 70	9	165203	165794
HT-Troplast Trocal Confort; Economic	13	160486	165866
KBEAD	9	165275	165278
KBEMD	9	165203	165206
KBE System 70	13	165560	165719
Kömmerling Combidur	9	165449	165452
Kömmerling Combidur AV	13	165476	165479
Kömmerling Combidur Mpf ; VK	9	165269	165272
Kömmerling Eurodur 3S ; Futur ; Mpf	13	164597	164600
Kömmerling Gold	13	165560	165719
LB PAD	13	160486	161629
LB Plastics	9	165215	165218
Mannesmann	9	165311	165314
Osmopane compress F	9	165284	165287
Osmopane Signum 26	13	160486	161671
Plus-Plan	9	165215	165218
Plus-Plan System AD	13	165743	165746
Rehau S 702 ; S 705 ; S 707 ; S 709	9	165245	165248
Rehau S 730 ; S 730 / Thermo-Design	13	160486	165698
Roplasto 4-K ; 4-K Plus	13	165908	165911

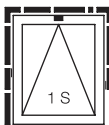


Изготовитель	Размер оси	Ответная планка	Противовзломные ответные планки
Roplasto 6001 MD	9	165245	165248
Roplasto 6001 наклонный фальц	9	165215	165218
RP-Iso-Garant	9	165188	165329
RP-Iso-Pural	11	165827	165830
Salamander 2D ; 3D ; MD	13	160486	164437
Schüco Corona AS, MD и SI82	13	160486	165614
Schüco Corona CT70 AD и MD	13	160486	161629
Thyssen 2000	9	165449	165452
Thyssen 2000 AD	13	160930	165533
Thyssen 2000 MD	9	165299	165302
Thyssen AD LD/ZD ; L/Z ; LM/ZM	13	160930	165533
Tryba	13	165560	161629
Tryba Euroline T62	9	165203	165206
VEKA наклонный фальц	9	165215	165218
VEKA наклонный фальц, остекляемый	9	165434	165437
VEKA Softline AD	13	162048	161629
VEKA Softline AD; MD	9	161644	161647
VEKA Topline	13	161626	161629

Инструкция по монтажу дополнительного запора ZV/F

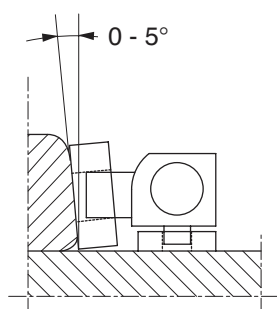
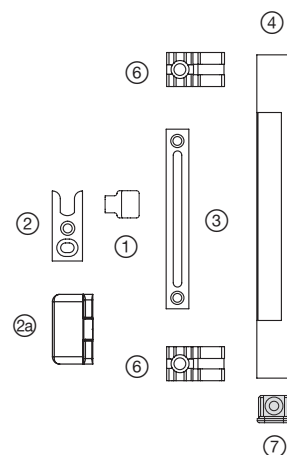
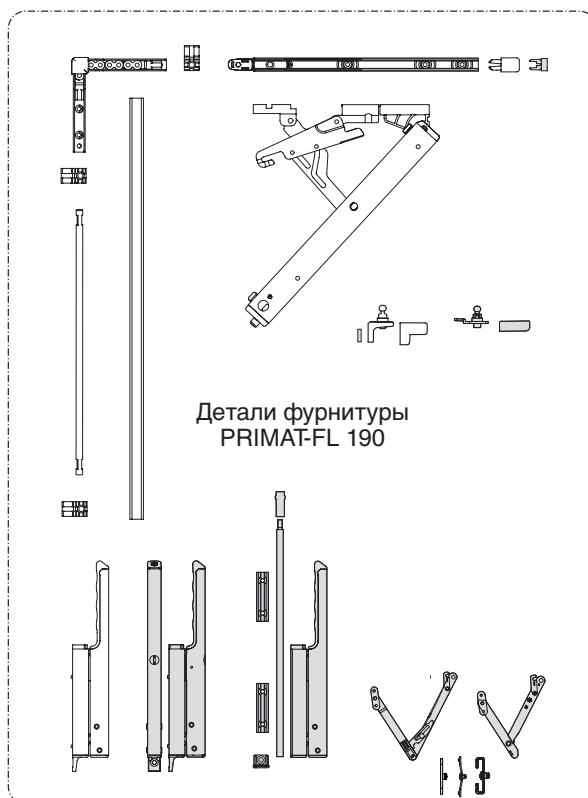
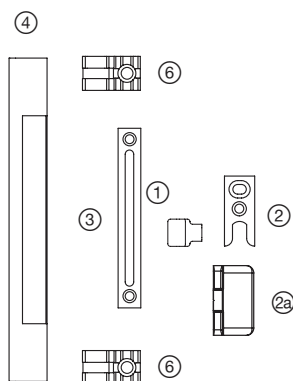
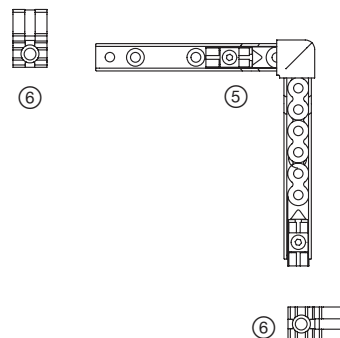
184034

Другие ответные планки поставляются по запросу.

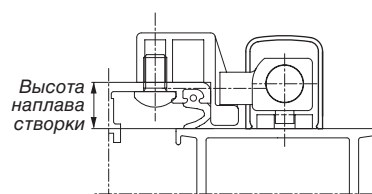


Детали фурнитуры

- ① Запорная деталь
- ② Ответная планка, дерево/пластик
- ③ Ответная планка, лёгкий металл
- ④ Промежуточная деталь
- ⑤ Декоративный профиль LM ZV/S
- ⑥ Направляющая цепи, исп. К (крепление клемное)
- ⑦ Направляющая тяги
- ⑧ Торцевая заглушка



Окно из дерева и пластика:
Дополнительный запор ZV/S
применять только при наклоне
наплыва от 0 до 5°!



При окнах из лёгкого металла: Учитывать
высоту наплыва! Смотри таблицу рядом.



Дополнительный запор ZV/S

Упаковочные единицы	EV 1	белый	чёрный	средняя бронза	Niro-Look
Пакет с дополнительным запором ZV/S (для 1 точки запора) ① ② ③ ④ ⑥	173167	173170	167173	170149	176550
Пакет с цепной угловой передачей исп. К = для клемного крепления ⑤ ⑥	173155	173158	173155	173155	173155

Отдельные детали	EV 1	белый	чёрный	средняя бронза	Niro-Look
① Запорная деталь	107216	107216	107216	107216	107216
② Ответная планка для деревянных и пластиковых окон	107195	107195	107195	107195	107195
② Ответная планка для окна из лёгкого металла		относительно профиля			
③ Промежуточная деталь	107228	107228	107228	107228	107228
④ Декоративный профиль LM ZV/S	171711	171714	171723	170209	171720
Пакет с цепной угловой передачей исп. К = для клемного крепления ⑤ ⑥	173155	173158	173155	173155	173155
⑥ Направляющая тяги	128132	128132	128132	128132	128132
⑦ Торцевая заглушка	127877	127877	127877	127877	127877

Комплект фурнитуры

для 1 откидной створки, прямоугольной
2 x Пакета дополнительного запора ZV/S (для элементов из лёгкого металла, дополнительно 2 ответные планки)

1 x Пакет с цепной угловой передачей исп. К = для клемного крепления, по заказу: Торцевая заглушка

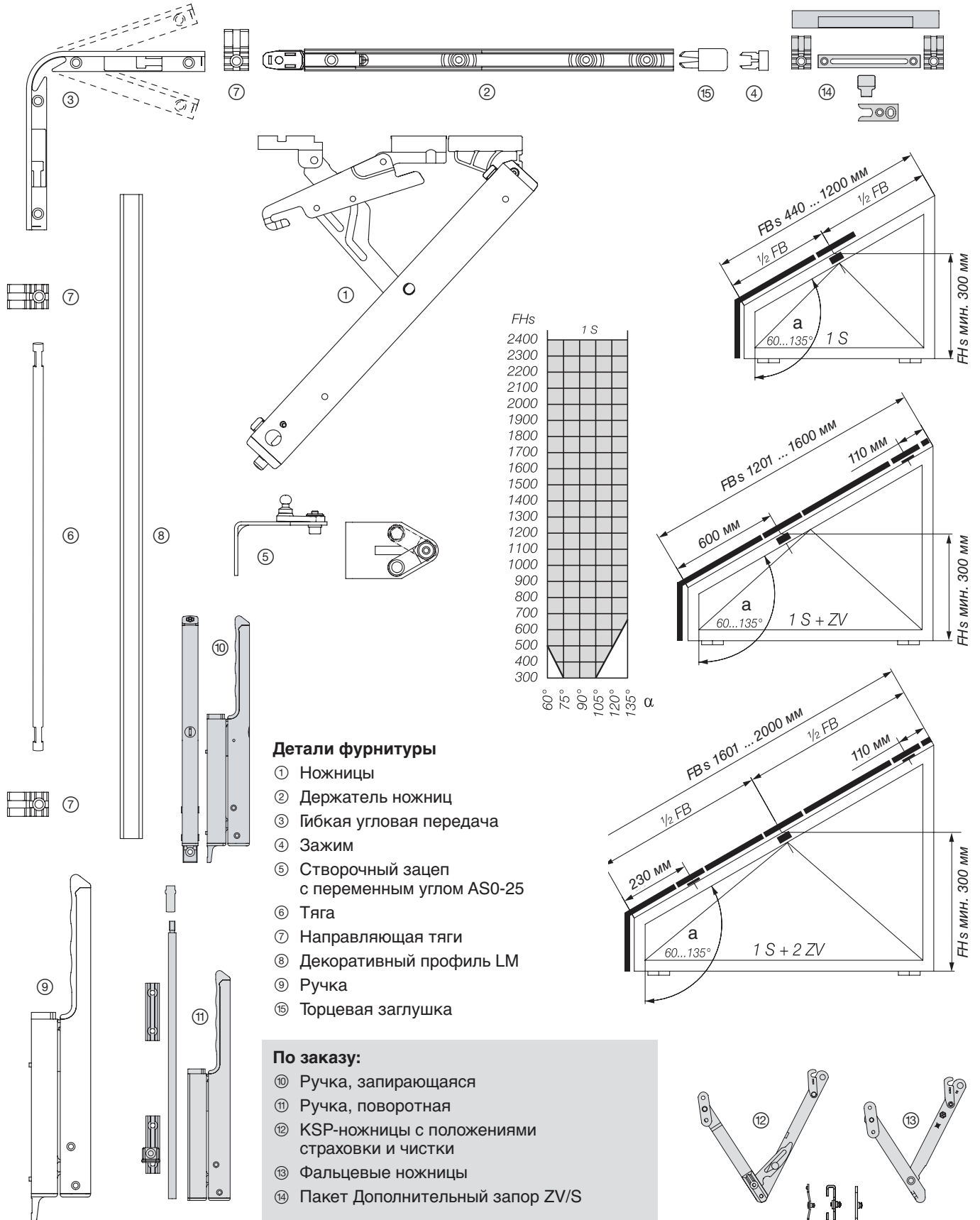
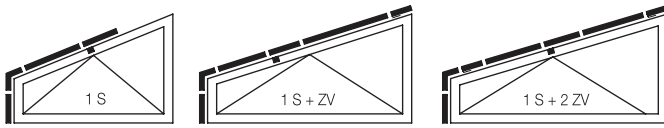
Дополнительно требуются следующие детали фурнитуры:

1. Основной комплект PRIMAT-FL 190
2. Тяга Ø 8 мм
3. Декоративный профиль LM
4. KSP- или фальцевые ножницы

Примечание:

От высоты створки 800 мм следует дополнительно применять боковые запоры.

Ответные планки для окна из лёгкого металла	EV 1	белый	чёрный	средняя бронза	Niro-Look
Высота наплава створки 7,0 мм	107906	107909	107912	-	-
Высота наплава створки 7,5 мм	107915	107918	107921	-	-
Высота наплава створки 8,0 мм	107924	107927	107930	-	-
Высота наплава створки 8,5 мм	107933	107936	107939	-	-
Высота наплава створки 9,0 мм	107942	107945	107948	-	-
Высота наплава створки 9,5 мм	107951	107954	107957	-	-
Высота наплава створки 10,0 мм	107960	107630	107966	-	-
Высота наплава створки 11,0 мм	107769	107972	107975	-	-
Высота наплава створки 12,0 мм	107978	107981	107984	-	-

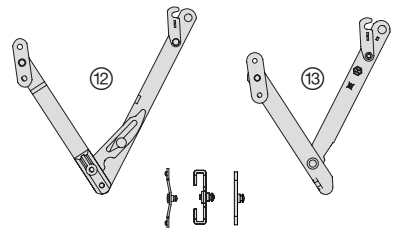


Детали фурнитуры

- ① Ножницы
- ② Держатель ножиц
- ③ Гибкая угловая передача
- ④ Зажим
- ⑤ Створочный зацеп с переменным углом AS0-25
- ⑥ Тяга
- ⑦ Направляющая тяги
- ⑧ Декоративный профиль LM
- ⑨ Ручка
- ⑩ Торцевая заглушка

По заказу:

- ⑩ Ручка, запирающаяся
- ⑪ Ручка, поворотная
- ⑫ KSP-ножницы с положениями страховки и чистки
- ⑬ Фальцевые ножницы
- ⑭ Пакет Дополнительный запор ZV/S





Окна с верхним скосом

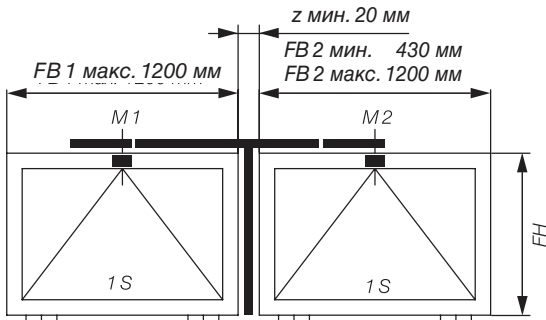
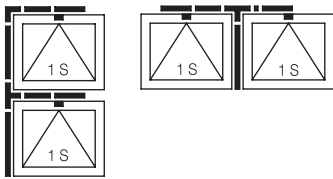
Ответные планки для окна из лёгкого металла	EV 1	белый	чёрный	средняя бронза	Niro-Look
Дополнительный комплект PRIMAT-FL 190 для наклонного окна со створочным зацепом с переменным углом AS0-25 ① ② ④ ⑤ ⑦ ⑯	173083	173086	173089	170173	176544
Пакет с дополнительным запором ZV/S (для 1 точки запора) ⑭	173167	173170	173173	170149	176550
Пакет с гибким уголком, исп. E ③ ⑦	137987	137987	137987	137987	137987
Коробка с ручками, ход 58 мм ⑨	171035	171038	171044	171041	171047
Коробка с ручками, ход 38 мм	173110	173113	173116	170140	170966
Коробка с ручками, запирающимися, ход 58 мм ⑩	171050	171053	171059	171056	171062
Коробка с ручками, поворотными, ход 58 мм ⑪	168950	168956	169667	172035	169520

Отдельные детали	EV1	белый	чёрный	средняя бронза	Niro-Look
① Ножницы	170525	170528	170534	170531	169481
② Держатель ножниц	168452	168455	168449	168 458	169484
③ Гибкая угловая передача исп. E	133763	133763	133763	133763	133763
④ Зажим	127907	127907	127907	127907	127907
⑤ Створочный зацеп с переменным углом AS0-25	172334	172337	172340	170203	172340
⑥ Тяга Ø 8 мм Исп. E	L = 1000 мм	108041	108041	108041	108041
	L = 2000 мм	108044	108044	108044	108044
	L = 2500 мм	108047	108047	108047	108047
	L = 3000 мм	108050	108050	108050	108050
	L = 3750 мм	108053	108053	108053	108053
⑦ Направляющая тяги	128132	128132	128132	128132	128132
⑧ Декоративный профиль LM	L = 2000 мм	168869	168872	168881	170142
	L = 3000 мм	168839	168842	168851	170146
⑯ Торцевая заглушка	172840	173509	172840	172840	172840

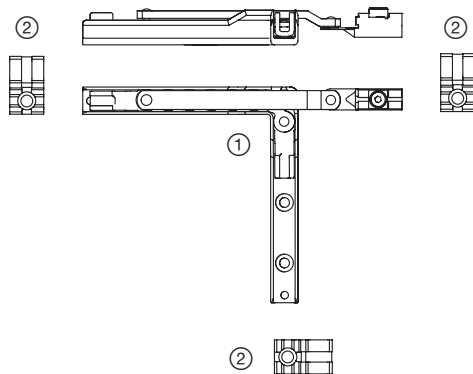
Принадлежности

⑬ KSP-Ножницы	смотри страницу 52/53				
⑭ Фальцевые ножницы	смотри страницу 54/55				
Соединительная муфта 8/8 мм (без рисунка)	107171*				
Соединительная муфта 8/10 (для переходника, изгиба и т.п.) (без рисунка)	107174*				
Принадлежности для переходника Ü1/L10 PRIMAT-FL 190 (без рисунка)	173455*				
Тяга с изгибом 10 мм Ø (без рисунка)	Длина 2000 мм	107219*			
	Длина 2500 мм	107222*			

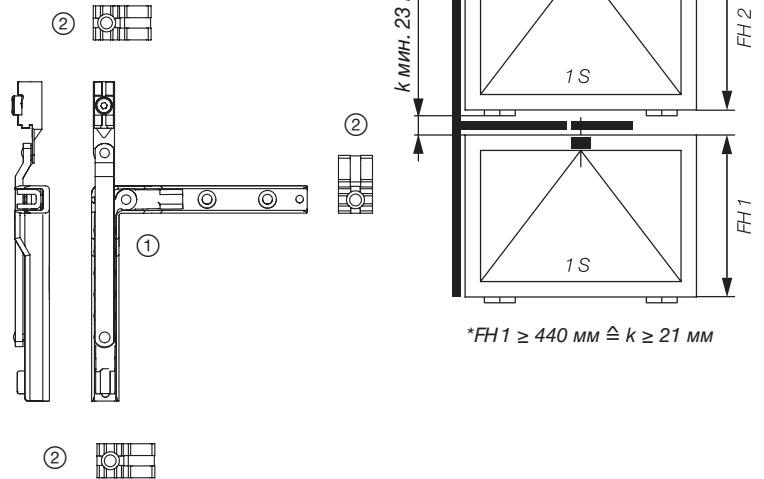
*Одинаково применяется для всех цветовых исполнений.



PRIMAT-FL 190, Тип: hm, 2 Створки рядом



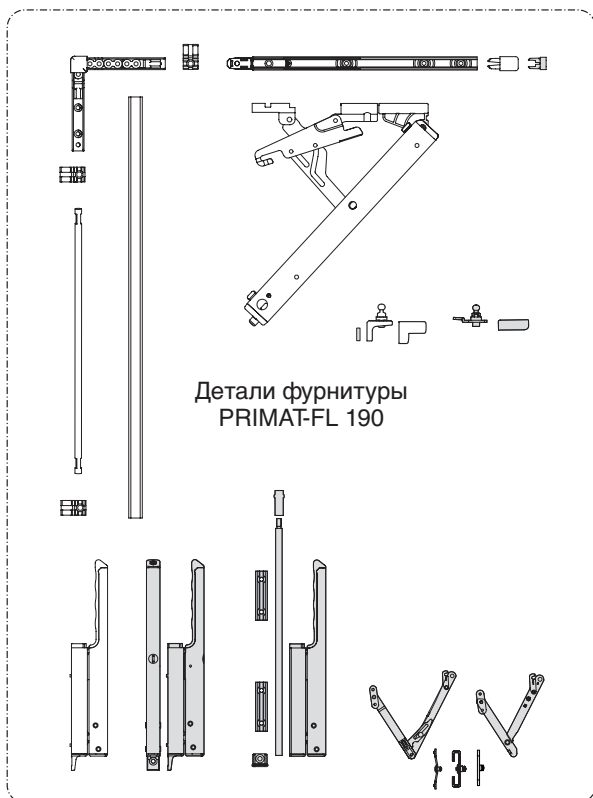
PRIMAT-FL 190, Тип: f,
2 створки друг над другом,
*от 400 мм высоты створки,
возможно 21 мм.



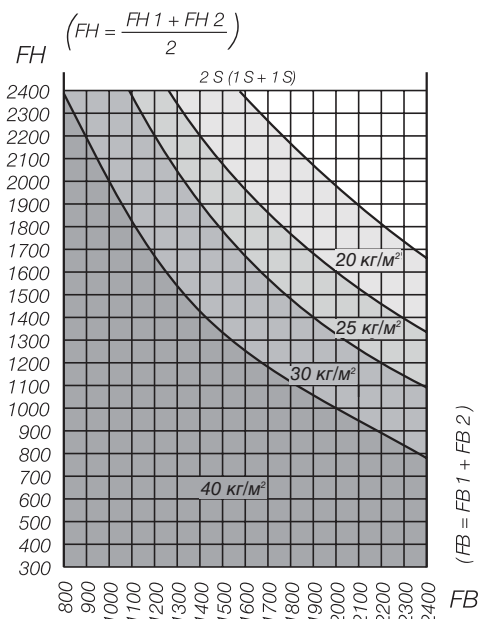
Вид сбоку и спереди,
изображение месторасположения ручки слева
(справа, в зеркальном отображении)

Детали фурнитуры

- ① Цепная направляющая для двустворчатых окон
- ② Направляющая тяги



Детали фурнитуры
PRIMAT-FL 190



Примечание:
В качестве веса и ширины створки на диаграмме
для двустворчатых окон всегда применяется
общий вес или общая ширина обеих створок.



Цепная направляющая для двустворчатых окон, **PRIMAT-FL 190**

Упаковочные единицы

Пакет с цепной передачей для двустворчатых окон ① ②

173161*

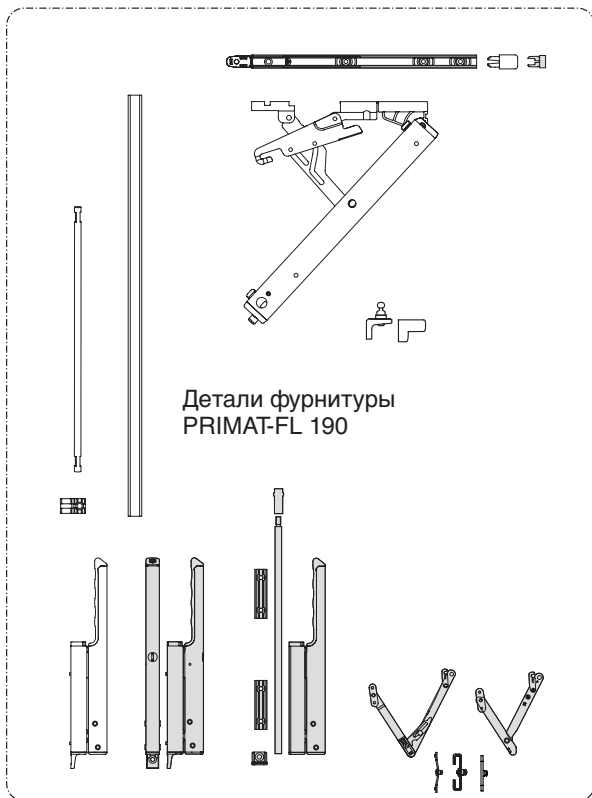
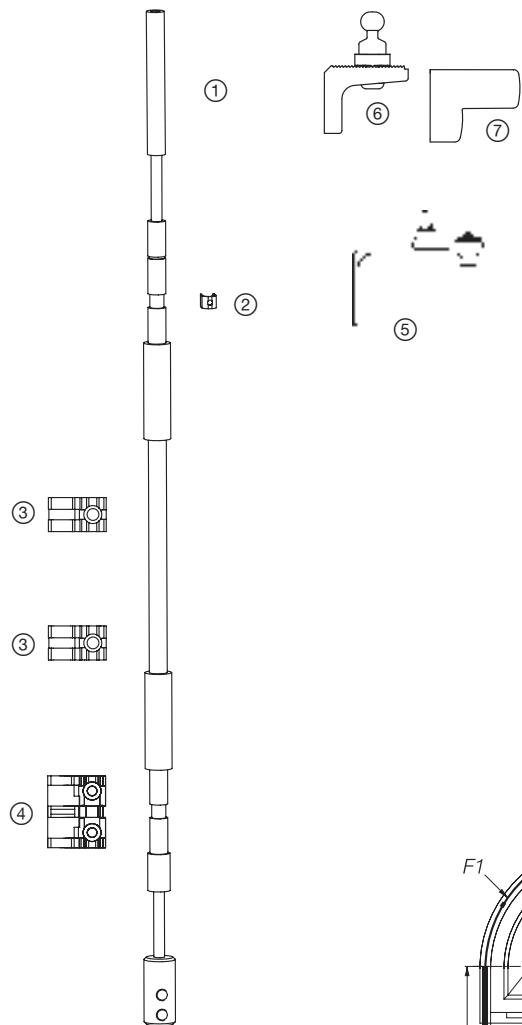
*Применяется для всех цветовых исполнений.

Дополнительно требуются следующие детали фурнитуры:

1. 2x Дополнительный комплект PRIMAT-FL 190
2. 2x Заглушки
3. Ручка LM
4. Тяга 8 mm Ø
5. Декоративный профиль LM

только для типа: f

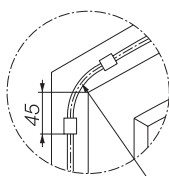
6. Пакет с направляющей цепи исп. E = для навешивания
7. дополнительная тяга



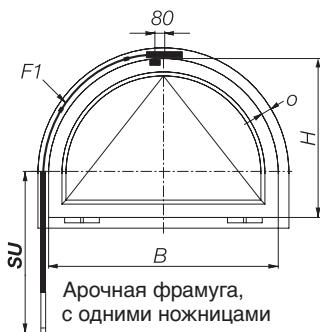
Детали фурнитуры

- ① Гибкая передача
- ② Пружинный зажим
- ③ Направляющая
- ④ Крепление
- ⑤ Угловой створчатый зацеп AS0-25 (при исполнении с двумя ножницами)
- ⑥ Универсальный створчатый зацеп A0-25 (при исполнении с одними ножницами)
- ⑦ Универсальный створчатый зацеп

*при арке с одними ножницами, В 600 - 700 мм применять угловой створчатый зацеп AS0-25!



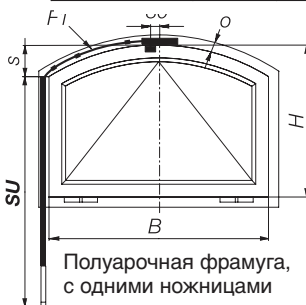
Радиус ≥ 60 мм



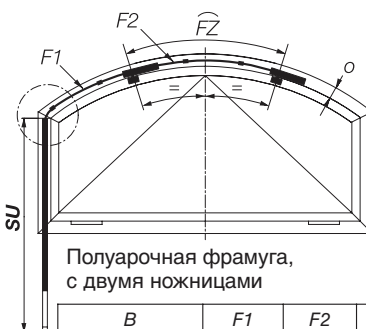
B	F1	SU (мин.)
600 ... 850 мм	700 мм	450 мм
851 ... 1200 мм	1000 мм	550 мм
1201 ... 1300 мм	1250 мм	500 мм



B	F1	F2	FZ	SU (мин.)
1300 ... 1400 мм	700 мм	400 мм	740 мм	400 ... 350 мм
1401 ... 1600 мм	1000 мм	400 мм	740 мм	650 ... 550 мм
1601 ... 2000 мм	1000 мм	700 мм	1040 мм	700 ... 500 мм



B	F1	SU (мин.)
600 ... 700 мм		500 мм
701 ... 800 мм	700 мм	450 мм
801 ... 1100 мм		300 мм
1101 ... 1200 мм	1000 мм	600 мм
1201 ... 1300 мм		550 мм



B	F1	F2	FZ	SU (мин.)
1300 ... 1500 мм	700 мм	400 мм	740 мм	730 ... 630 мм
1501 ... 1800 мм	700 мм	400 мм	1040 мм	780 ... 630 мм
1801 ... 2100 мм	700 мм	1000 мм	1340 мм	780 ... 630 мм
2101 ... 2400 мм	700 мм	1250 мм	1590 мм	750 ... 600 мм



Гибкая тяга для полуарочных и арочных створок

Упаковочные единицы

		EV 1	белый	чёрный
Пакет с гибкой тягой, в комплекте с принадлежностями для арочных и полуарочных створок ① ② ③ ④	L = 400 мм	175344	175347	175350
	L = 700 мм	175353	175356	175359
	L = 1000 мм	175362	175365	175368
	L = 1250 мм	175371	175374	175377
	L = 1700 мм	133925	133919	133925
	L = 2000 мм	133934	133928	133931

Отдельные детали

		EV 1	белый	чёрный
① Гибкая тяга	L = 400 мм	123623	123617	123620
	L = 700 мм	123515	123506	123512
	L = 1000 мм	123527	123518	123524
	L = 1250 мм	123539	123530	123536
	L = 1700 мм	123701	123695	123698
	L = 2000 мм	123641	123632	123635
② Пружинный зажим		107411	107411	107411
③ Направляющая		127658	127652	127655
④ Крепление		127712	127706	127709
⑤ Створочный зацеп с переменным углом AS0-25		172334	172337	172340
⑥ Универсальный створочный зацеп A0-25		172083	172083	172083
⑦ Заглушка для универсального створочного зацепа A0-25		195878	195872	195785

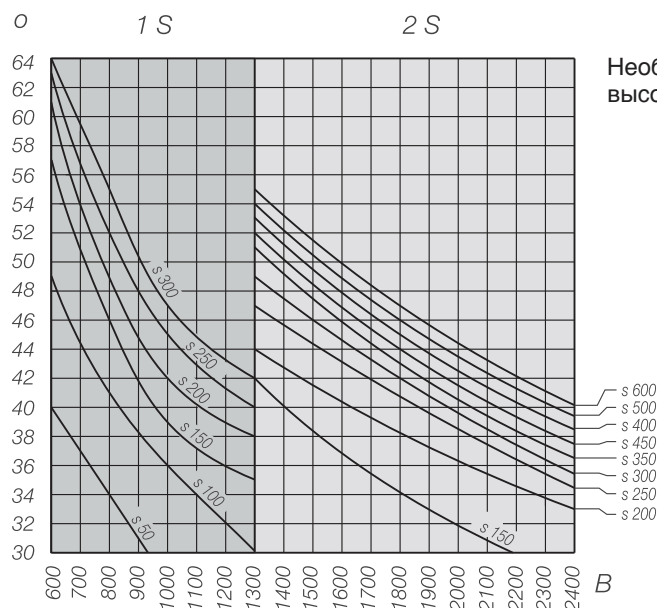
Для исп. средняя бронза и Niro-Look применять исп. чёрный.

Дополнительно требуются следующие детали фурнитуры:

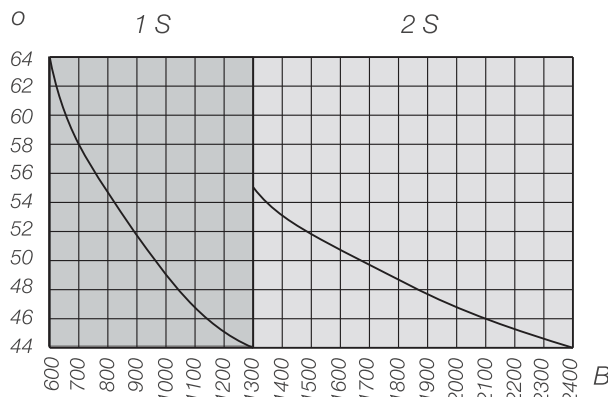
1. Дополнительный комплект PRIMAT-FL 190
2. Ручка LM
3. Тяга 8 мм Ø
4. Декоративный профиль LM

Примечание:

При исполнении с двумя ножницами (ширина створки от 1300 мм) требуются 2 дополнительных комплекта для трапециевидного окна, а также 2 гибкие тяги.

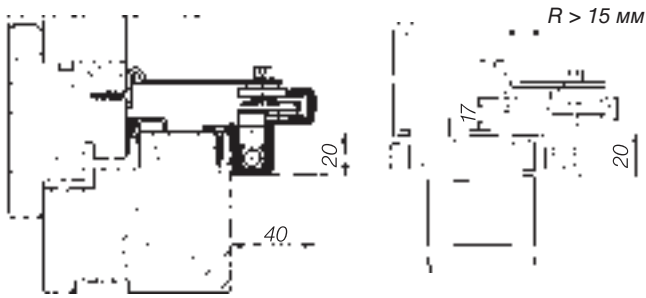


Необходимый размер на раме, размер o
высота арочной створки, размер s



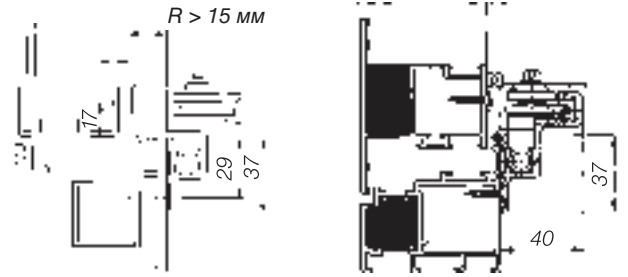
Полуарочное окно

Арочное окно



Вертикальное сечение на деревянном окне с держателем ножниц 1

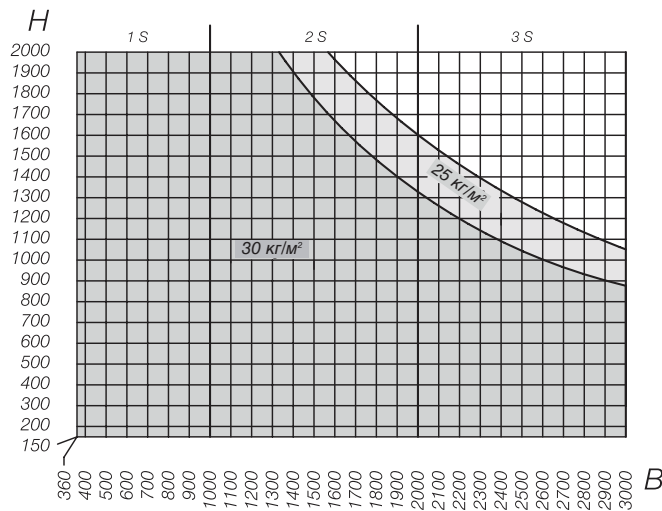
Вертикальное сечение на пластиковом окне с держателем ножниц 1



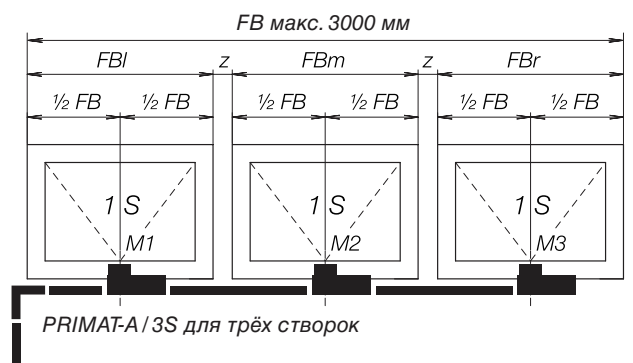
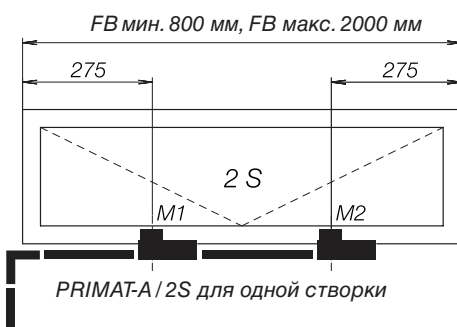
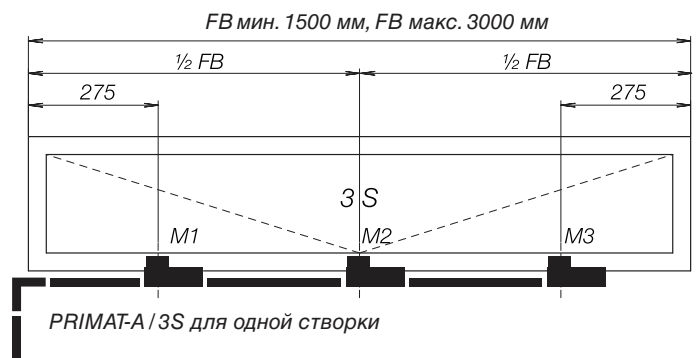
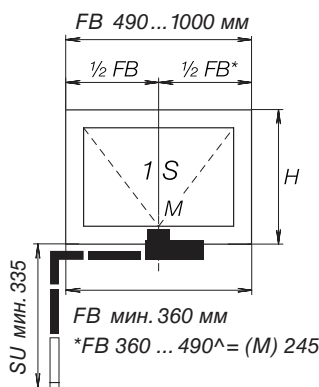
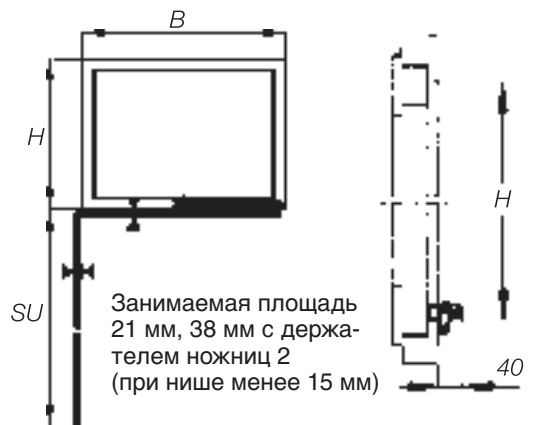
Вертикальное сечение на пластиковом окне с держателем ножниц 2

Вертикальное сечение на окне из лёгкого металла с держателем ножниц 2

Область применения PRIMAT-A



Примечание: При совпадении поверхностей рамы и створки требуется согласовать технические вопросы.





Область применения PRIMAT-A

Ширина створки

мин. 360 мм - макс. 1000 мм	1 ножницы
мин. 800 мм - макс. 2000 мм	2 ножниц
мин. 1500 мм - макс. 3000 мм	3 ножниц

Вес стекла* макс. 30 кг/м²

*Вес при толщине 1 мм ~ 2,5 кг/м²

Действительно, если расстояние от центра тяжести створки до оси вращения составляет ≤ 60 мм.

Высота створки	от 250 мм
Занимаемая площадь	21 мм
Ход ручки	58 мм
Вес створки	макс. 80 кг
Ширина открывания	ок. 170 мм

Примечание по цвету PRIMAT-A

	Ножницы	Декоративный профиль	Ручка	Пластиковый Декор. профиль
Исп. EV1	EV 1 Естественный цвет, анодированный	EV 1 Естественный цвет, анодированный	EV 1 Естественный цвет, анодированный	чёрный
Исп. белый	покрытие белого цвета RAL 9016	покрытие белого цвета RAL 9016	покрытие белого цвета RAL 9016	белый
Исп. чёрный	покрытие чёрного цвета RAL 9005	покрытие чёрного цвета RAL 9005	покрытие чёрного цвета RAL 9005	чёрный

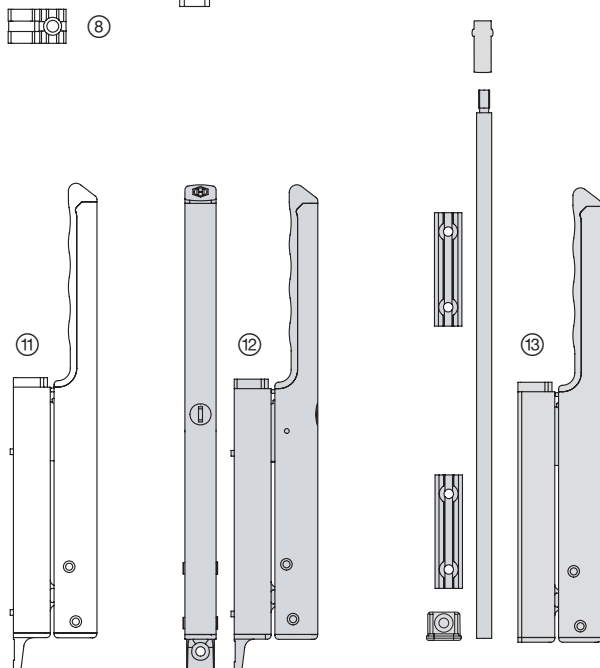
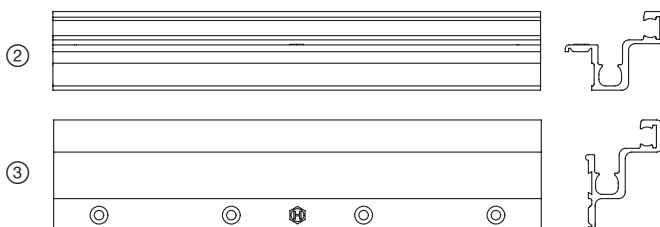
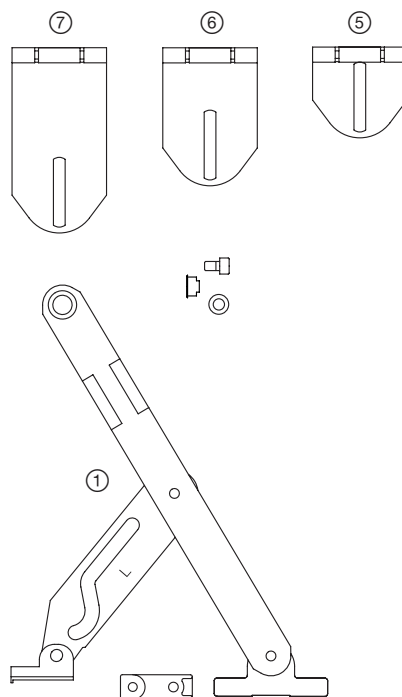
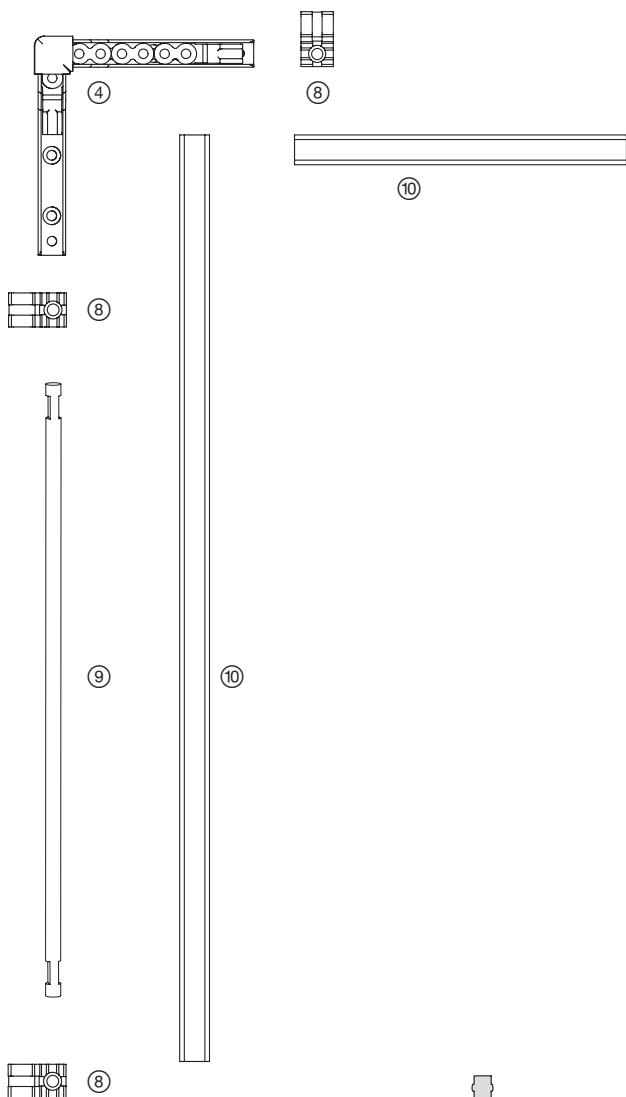
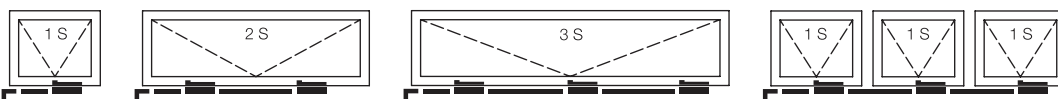
Примечание: Заглушки согласуются по цвету, специальные цвета по запросу. Функциональные части из оцинкованной стали. Тяги из специально подобранного стального материала, с блестящим цинкованием.

Предписание

Открыватель плоской формы PRIMAT-A для открывания верхнеподвесных фрамуг наружу, видимые детали из лёгкого металла EV 1, белого или чёрного цвета. Ширина открывания ок. 170 мм. Ножницы и створочный зацеп из нержавеющей стали, тяга из стали с обработкой поверхности **HAUTAU-S^{plus}** (хромирование серебристого цвета), цепная угловая передача для навешивания, створочный зацеп прикручивается к выставляющему самостопорному рычагу, прижим плавно регулируемый. Тяги и цепная угловая передача для навешивания полностью закрыты, декоративный профиль не требует косой резки благодаря декоративной угловой заглушке. Прочная ручка из лёгкого металла, эргономичной формы.

Характеристики для заказов для стандартного исполнения

1. Размер SU = Длина тяги (минимальный размер 335 мм)
2. Размер B = Ширина створки (360 - 3000 мм)
3. Размер H = Высота створки (минимальный размер 150 мм)
4. Количество ножниц
5. Исполнение держателя ножниц = Держатель ножниц 1 (высота напlava от 15 мм, занимаемая площадь 23 мм)
Держатель ножниц 2 (высота напlava от 15 мм, занимаемая площадь 38 мм)
6. Исполнение створчатого зацепа = R0-25, R26-50, R51-75 для ниш от 0 - 25, 26 - 50 и 51 - 75 мм
7. Месторасположение ручки = слева или справа (требуется только для специальных исполнений)
8. Размер d = От внутреннего края рамы до середины тяги
(требуется только в случае, если величина не составляет 12 мм)
9. Размеры B1, Bm, Br, z = 2 или 3 створки
10. Профильная система = Окно из дерева, пластика, стали или лёгкого металла
11. Цвет = EV1, белый (RAL 9016) или чёрный (RAL 9005)



Детали фурнитуры

- ① Ножницы
- ② Держатель ножниц 1
- ③ Держатель ножниц 2
- ④ Направляющая цепи, исп. Е (для навешивания)
- ⑤ Створчатый зацеп R0-25
- ⑥ Створчатый зацеп R26-50
- ⑦ Створчатый зацеп R51-75
- ⑧ Направляющая тяги
- ⑨ Тяга
- ⑩ Декоративный профиль LM
- ⑪ Ручка

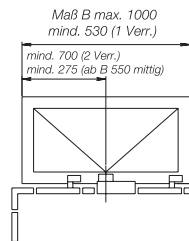
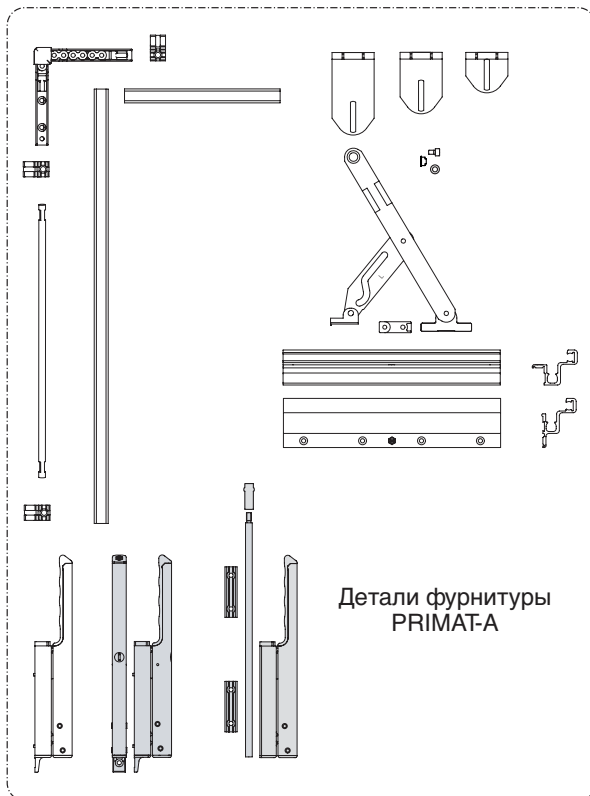
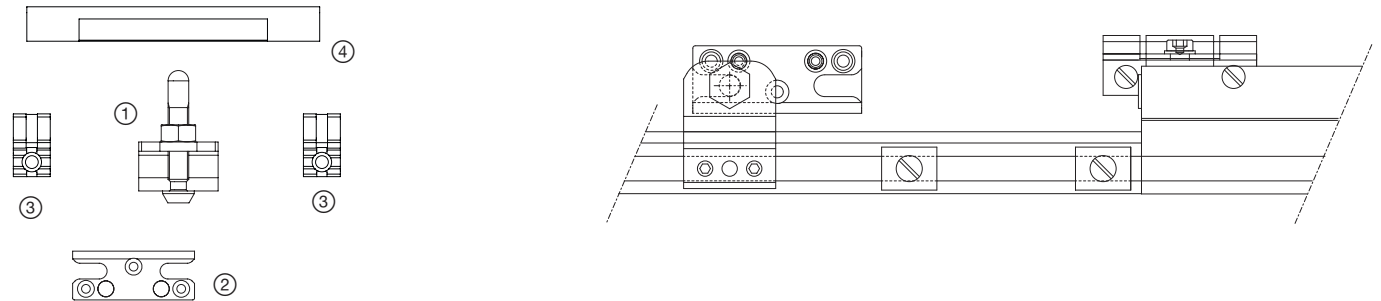
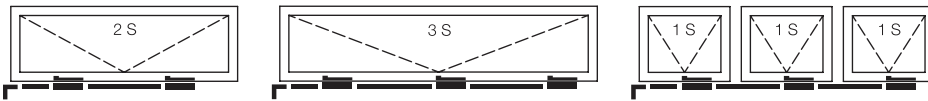
По заказу:

- ⑫ Ручка запирающаяся
- ⑬ Ручка поворотная

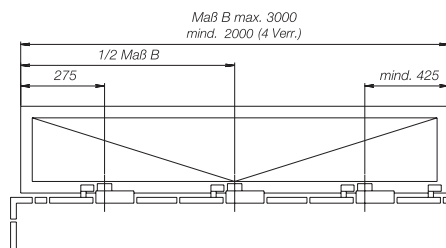
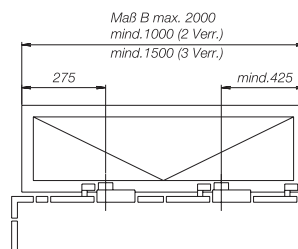


Детали фурнитуры PRIMAT-A

Упаковочные единицы	EV 1	белый	чёрный
Дополнительный комплект PRIMAT-A с держателем для ножниц 1 и створчатым зацепом R0-25 ① ② ⑤	139436	139439	145947
Дополнительный комплект PRIMAT-A с держателем для ножниц 1 и створчатым зацепом R26-50 ① ② ⑥	139454	139460	145950
Дополнительный комплект PRIMAT-A с держателем для ножниц 1 и створчатым зацепом R51-75 ① ② ⑦	139457	139463	145953
Дополнительный комплект PRIMAT-A с держателем для ножниц 2 и створчатым зацепом R0-25 ① ③ ⑤	139445	139448	145959
Коробка с ручками, ход 58 мм ⑩	171035	171038	171044
Коробка с ручками, запирающимися, ход 58 мм ⑫	171050	171053	171059
Коробка с ручками, поворотными, ход 58 мм ⑬	168950	168956	169667
Пакет с цепной передачей исп. E = (для навешивания) ④ ⑧	173149	173152	173149
Крупногабаритная упаковка	EV1	белый	чёрный
Ручка, ход 58 мм, упаковка 25 шт. ④ ⑧ ⑩	169037	169040	173146
Декоративные профили, упаковка 20 шт. L = 6000 мм	172316	172322	172328
Отдельные детали	EV1	белый	чёрный
① + ② Ножницы с держателем 1 и управляющей рукояткой	108242	108245	145965
① + ③ Ножницы с держателем 2 и управляющей рукояткой	108251	108254	145971
④ Цепная передача, исп. E = (для навешивания)	173149	173152	173149
⑤ Створочный зацеп R0-25	108194	108194	108194
⑥ Створочный зацеп R26-50	108197	108197	108197
⑦ Створочный зацеп R51-75	108200	108200	108200
⑨ Тяга Ø 8 мм Исп. E	L = 1000 мм	108041	108041
	L = 2000 мм	108044	108044
	L = 2500 мм	108047	108047
	L = 3000 мм	108050	108050
	L = 3750 мм	108053	108053
⑧ Направляющая тяги	128132	128132	128132
⑩ Декоративный профиль LM	L = 2000 мм	168869	168872
	L = 3000 мм	168839	168842
Инструкция по монтажу	131210		



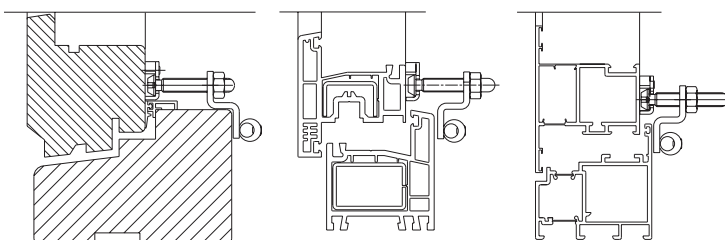
Maß = Разм.
max. = макс.
min. = мин.
Verr. = замык.



Область применения

Ширина створки

530 - 700 мм	1 ножницы + 1 запор
701 - 1000 мм	1 ножницы + 2 запора
1001 - 1500 мм	2 ножниц + 2 запора
1501 - 2000 мм	2 ножниц + 3 запора
2001 - 3000 мм	3 ножниц + 4 запора



Вертикальные сечения на окнах из дерева,
пластика и металла





Дополнительный запор ZV/A

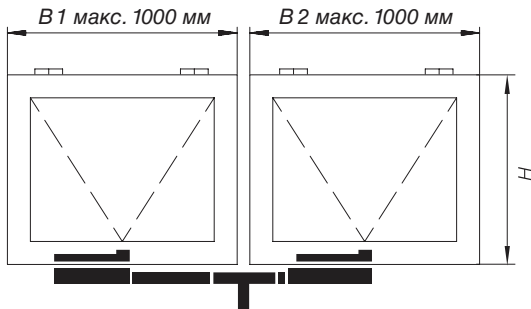
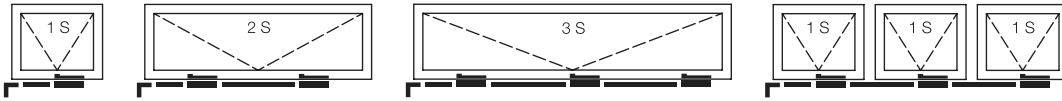
		EV 1	белый	чёрный
Пакет принадлежностей ZV/A HAUTAU-S ^{plus}	высота наплава 0 - 25 мм	151819	151831	178763
	высота наплава 25 - 50 мм	151822	151834	178766
	высота наплава 50 - 75 мм	151825	151837	178769
Отдельные детали				
		EV 1	белый	чёрный
① Запор		151810	151810	151810
② Противовзломная ответная планка		151759	151759	151759
③ Направляющая тяги		128132	128132	128132
④ Декоративный профиль LM ZV/A		152095	152098	178760

Комплект фурнитуры

для 1 откидной створки, прямоугольной
1-4 Пакет принадлежностей ZV/A

Дополнительно требуются следующие детали фурнитуры:

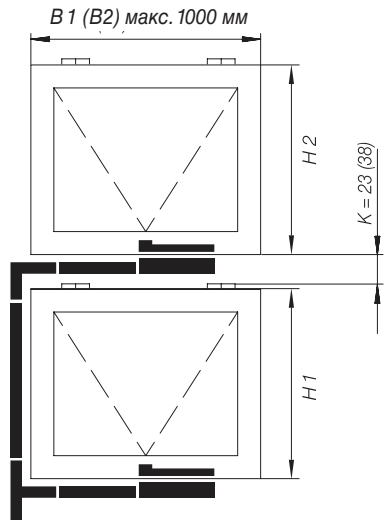
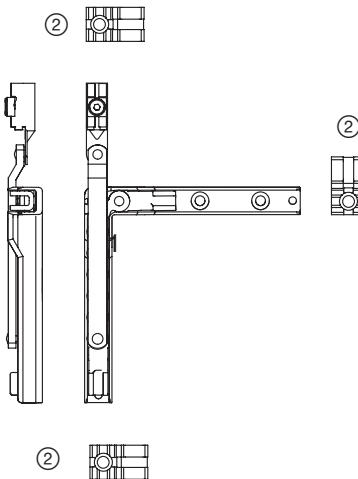
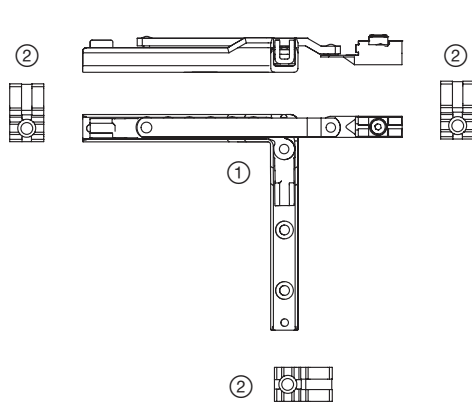
1. Основной комплект PRIMAT-A
2. Тяга 8 мм Ø
3. Декоративный профиль LM



Детали фурнитуры

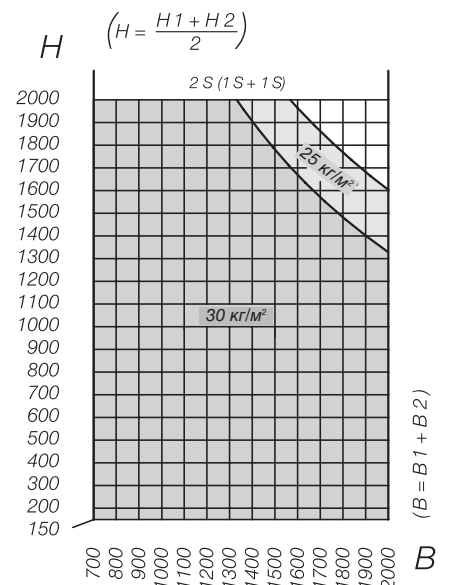
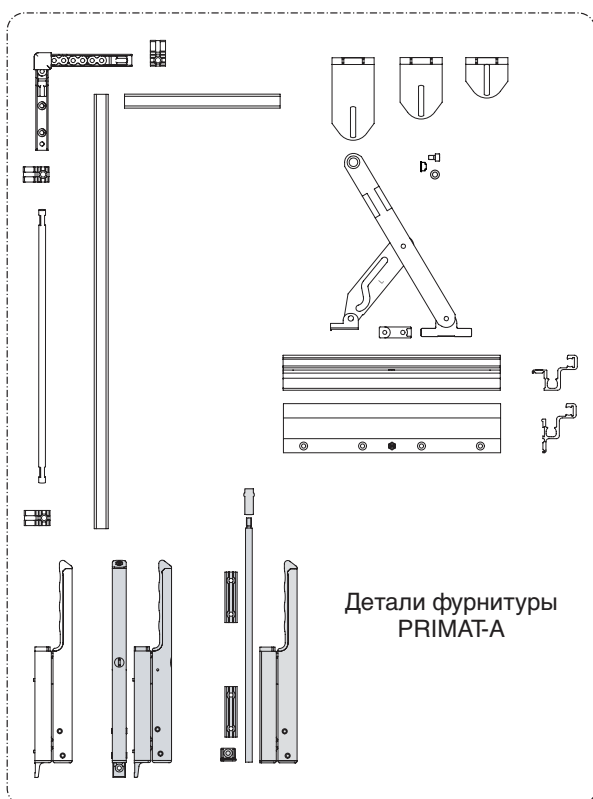
- ① Цепная направляющая для двустворчатых окон
- ② Направляющая тяги

PRIMAT-A, тип: hm, 2 Створки рядом



PRIMAT-A, тип: f, 2 створки друг над другом
 Размер между створками, между нижним краем верхней створки до петель нижней створки (размер К):
 21 мм при держателе ножниц 1
 38 мм при держателе ножниц 2

Вид сбоку и спереди
 Изображение месторасположения ручки слева (справа в зеркальном отображении)





Цепная передача для двустворчатых окон, PRIMAT-A

Упаковочные единицы

Пакет с цепной передачей для двустворчатых окон ① ②

173161*

*Применяется для всех цветовых исполнений.

Дополнительно требуются следующие детали фурнитуры:

1. 2x Дополнительный комплект PRIMAT-A

2. Ручка LM

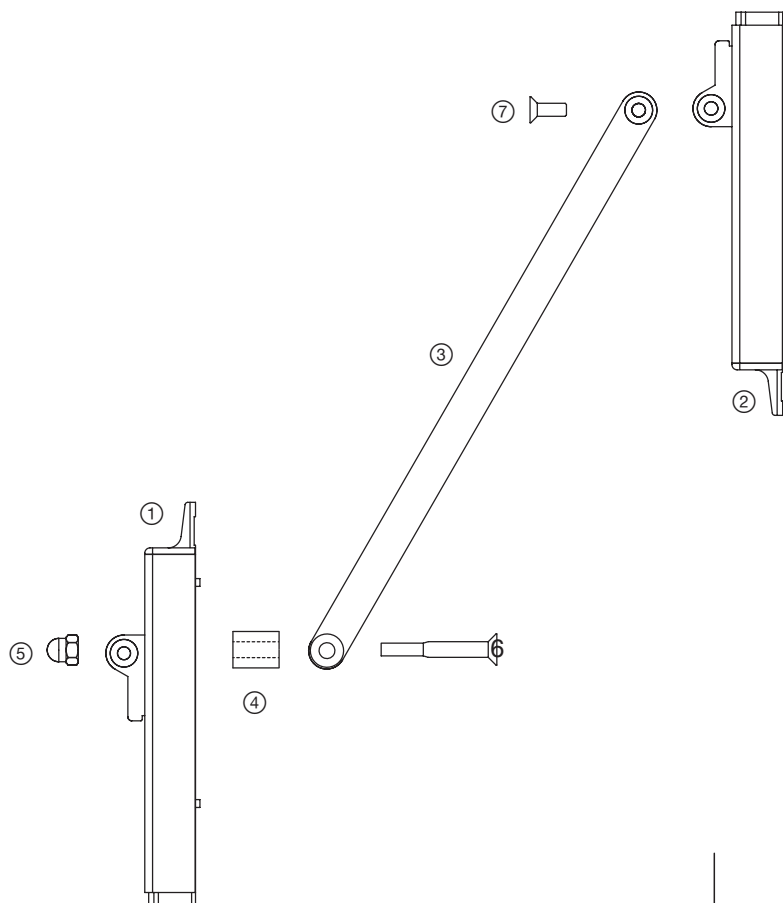
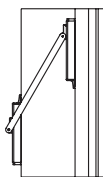
3. Тяга 8 мм Ø

4. Декоративный профиль LM

только для типа: f

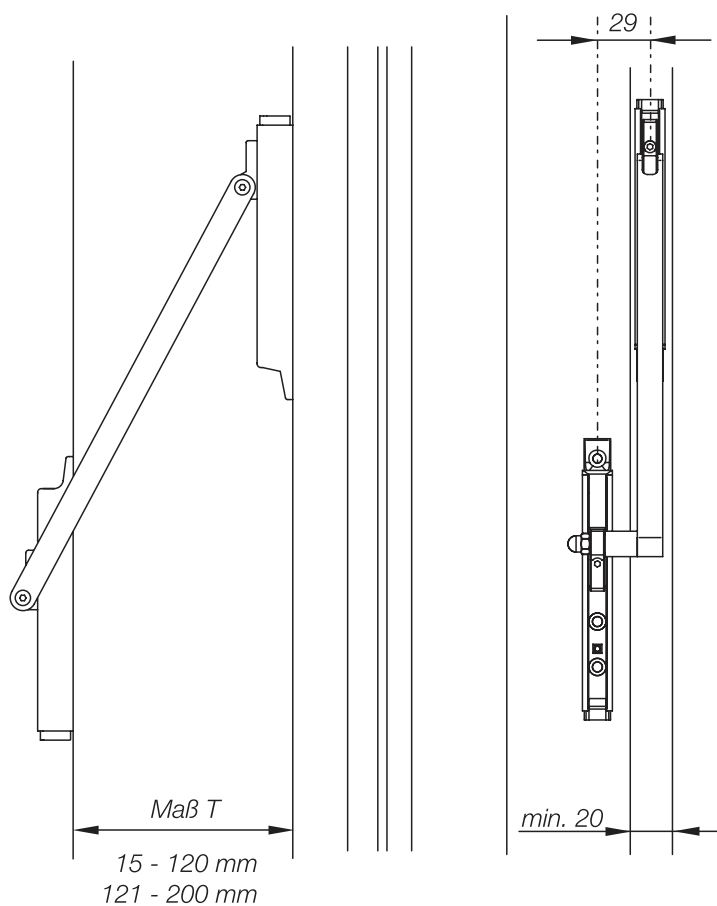
5. Пакет с направляющей цепи исп. E = (для навешивания)

6. Дополнительная тяга



Детали фурнитуры

- ① Шина 1
- ② Шина 2
- ③ Штанга
- ④ Промежуточная втулка
- ⑤ Гайка
- ⑥ Винт M6 x 45
- ⑦ Винт M5 x 14





Переходник с рамы на фасадную стойку

Упаковочные единицы		EV 1	белый	чёрный
Переходник для импоста ① ② ③ ④ ⑤ ⑥ ⑦	Размер 1 (T = 15 - 120 мм)	171828	171831	171834
	Размер 2 (T = 121 - 200 мм)	171837	171840	171843

Отдельные детали		EV 1	белый	чёрный
① Шина 1		171876	171879	171882
② Шина 2		171885	171888	171891
③ Штанга	(T = 15 - 120 мм)	171795	171798	171801
	(T = 121 - 200 мм)	171807	171810	171813
④ Промежуточная втулка		171846	171846	171846
⑤ Гайка		171825	171825	171825
⑥ Винт M6 x 45		171822	171822	171822
⑦ Винт M5 x 14		175053	175053	175053

Для исп. средняя бронза и Niro-Look применять исп. чёрный.

PRIMAT-FL 190

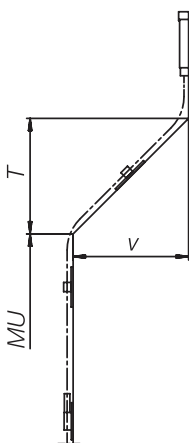
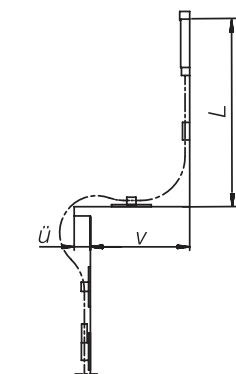
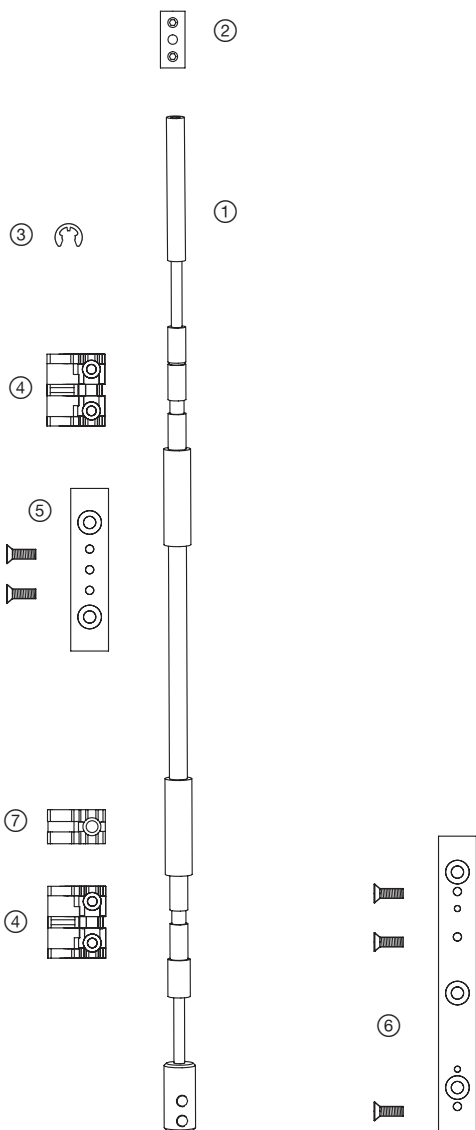
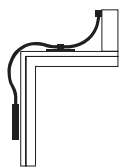
Дополнительно требуются следующие детали фурнитуры:

1. Основной комплект PRIMAT-FL 190
2. Тяга 8 мм Ø
3. Декоративный профиль LM

PRIMAT-A

Дополнительно требуются следующие детали фурнитуры:

1. Дополнительный комплект PRIMAT-A
2. Пакет с направляющей цепи исп. E = (для навешивания)
3. Ручка LM
4. Тяга 8 мм Ø
5. Декоративный профиль LM



Размер v = Глубина откоса(ширина подоконника),
более 200 мм с направляющей,
до 200 мм без направляющей,

размер T = Разница высоты при наклонном подоконнике
(ограничение размер v)

Размер MU = Верхняя кромка подоконника до нижней
кромки ручки мин. 455 мм

Размер \ddot{u} = Выступ подоконника макс. 40 мм

Размер L = Верхняя кромка створки до верхней кромки
подоконника мин. 405 мм

Область применения

Для систем с одними и двумя ножницами

Минимальная высота створки = 300 мм

Размер v до 400 мм \approx Тяга 700 мм

Размер v до 700 мм \approx Тяга 1000 мм

Размер v до 950 мм \approx Тяга 1250 мм

Размер v до 1300 мм \approx Тяга 1700 мм

Размер v до 1700 мм \approx Тяга 2000 мм

Вес стекла макс. 30 кг/м²

(вес при толщине 1 мм \sim 2,5 кг/м²)

Действительно, если расстояние от центра тяжести створки
до оси вращения составляет \leq 60 мм.

Детали фурнитуры

- ① Гибкая передача
- ② Соединительная муфта 8/8
- ③ Предохранительная шайба
- ④ Крепление
- ⑤ Дюбельная пластина
- ⑥ Дюбельная пластина ручки
- ⑦ Направляющая



Гибкий переходник

Упаковочные единицы		EV 1	белый	чёрный
Пакет с принадлежностями для гибкого переходника (в качестве дополнения к гибкой тяге) ② ③ ④ ⑤ ⑥		108308	108302	108 305
Пакет с принадлежностями для гибкого переходника без дюбельной пластины (в качестве дополнения к гибкой тяге) ② ③ ④		190864	190867	190870
Пакет с гибкой штангой, в комплекте с принадлежностями ① ④ ⑦	L = 400 мм	175344	175347	175350
	L = 700 мм	175353	175356	175359
	L = 1000 мм	175362	175365	175368
	L = 1250 мм	175371	175374	175377
	L = 1700 мм	133925	133919	133922
	L = 2000 мм	133934	133928	133931

Отдельные детали		EV 1	белый	чёрный
① Гибкая передача	L = 400 мм	123623	123 617	123 620
	L = 700 мм	123515	123 506	123 512
	L = 1000 мм	123527	123 518	123 524
	L = 1250 мм	123539	123 530	123 536
	L = 1700 мм	123701	123 695	123 698
	L = 2000 мм	123641	123 632	123 655
② Соединительная муфта 8/8 мм		107171	107171	107171
③ Предохранительная шайба		155750	155750	155750
④ Крепление		127712	127706	127709
⑤ Дюбельная пластина, клеммная направляющая		107402	107402	107402
⑥ Дюбельная пластина ручки		107399	107399	107399
⑦ Направляющая		127658	127652	127655

Для исп. средняя бронза и Niro-Look применять исп. чёрный.

PRIMAT-FL 190

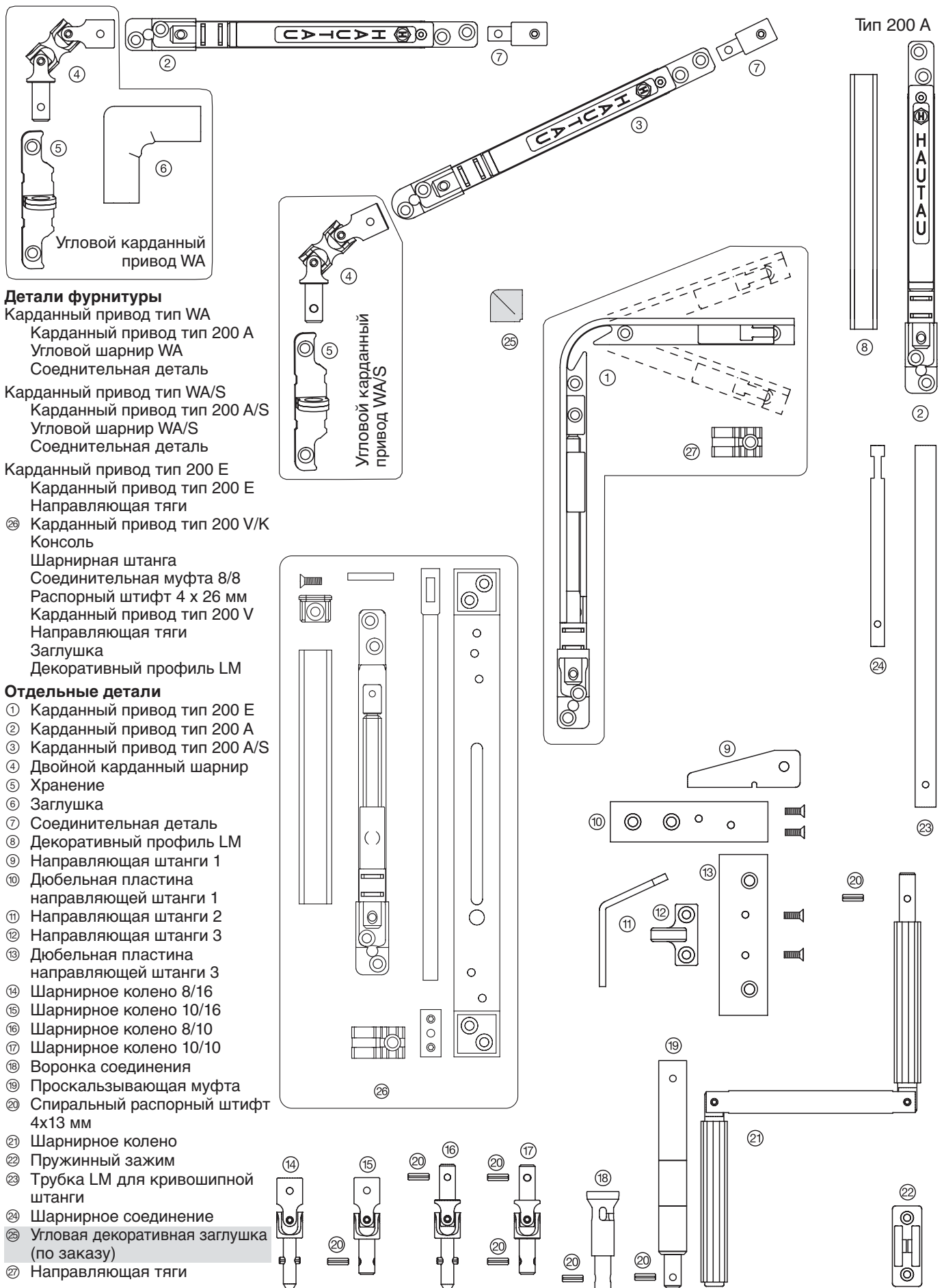
Дополнительно требуются следующие детали фурнитуры:

1. Дополнительный комплект PRIMAT-FL 190
2. Ручка LM
3. Угловая передача
4. Тяга 8 мм Ø
5. Декоративный профиль LM

PRIMAT-A

Дополнительно требуются следующие детали фурнитуры:

1. Дополнительный комплект PRIMAT-A
 2. Ручка LM
 3. Угловая передача*
 4. Тяга 8 мм Ø
 5. Декоративный профиль LM
 6. Пакет с гибкой штангой, тяга
 7. Пакет с принадлежностями для гибкого переходника
- *требуется только при определённых монтажных ситуациях



Детали фурнитуры

Карданный привод тип WA

Карданный привод тип 200 A

Угловой шарнир WA

Соединительная деталь

Карданный привод тип WA/S

Карданный привод тип 200 A/S

Угловой шарнир WA/S

Соединительная деталь

Карданный привод тип 200 E

Карданный привод тип 200 E

Направляющая тяги

Ⓜ Карданный привод тип 200 V/K

Консоль

Шарнирная штанга

Соединительная муфта 8/8

Распорный штифт 4 x 26 мм

Карданный привод тип 200 V

Направляющая тяги

Заглушка

Декоративный профиль LM

Отдельные детали

① Карданный привод тип 200 E

② Карданный привод тип 200 A

③ Карданный привод тип 200 A/S

④ Двойной карданный шарнир

⑤ Хранение

⑥ Заглушка

⑦ Соединительная деталь

⑧ Декоративный профиль LM

⑨ Направляющая штанги 1

⑩ Дюбельная пластина направляющей штанги 1

⑪ Направляющая штанги 2

⑫ Направляющая штанги 3

⑬ Дюбельная пластина направляющей штанги 3

⑭ Шарнирное колено 8/16

⑮ Шарнирное колено 10/16

⑯ Шарнирное колено 8/10

⑰ Шарнирное колено 10/10

⑱ Воронка соединения

⑲ Проскальзывающая муфта

⑳ Спиральный распорный штифт 4x13 мм

㉑ Шарнирное колено

㉒ Пружинный зажим

㉓ Трубка LM для кривошипной штанги

㉔ Шарнирное соединение

㉕ Угловая декоративная заглушка (по заказу)

㉖ Направляющая тяги



Детали фурнитуры карданного привода

Упаковочные единицы	EV 1	белый	чёрный
	смотри следующую страницу		
Отдельные детали и узлы	EV 1	белый	чёрный
Карданный привод 200 E ① ②⑦			
	лев.	169514	169 514
	прав.	169511	169511
② Карданный привод 200 A	172065	172065	172065
③ Карданный привод 200 A/S	173461	173461	173461
②⑧ Карданный привод 200 V/K (на консоли для PRIMAT-A, арт. H)	139577	139580	176028
⑧ Декоративный профиль LM для карданного привода 200 A	173443	173446	173449
Угловой шарнир WA, в комплекте ④ ⑤ ⑥	134066	134060	134063
Угловой шарнир WA/S, в комплекте ④ ⑤	134072	134072	134069
②④ Шарнирное соединение PRIMAT-FL 190	108656	108656	108656
⑦ Соединительный элемент PRIMAT-FL 190 для углового шарнирного колена WA	108731	108731	108731
⑭ Шарнирное колено 8/16 со штифтом	108341	108341	108344
⑮ Шарнирное колено 10/16 (без спирального распорного штифта)	108335	108335	108338
⑯ Шарнирное колено 8/10 (без спирального распорного штифта)	108347	108347	108350
⑰ Шарнирное колено 10/10 (без спирального распорного штифта)	123437	123437	123440
⑱ Воронка соединения (без спирального распорного штифта)	108359	108359	125078
⑲ Проскальзывающая муфта (предотвращает перегрузку карданного привода)	108728	108 728	108728
⑤ Опора для WA, WA/S	108743	108743	139589
④ Угловое шарнирное колено для WA, WA/S	108353	108353	108356
⑥ Заглушка для WA	127886	127880	127883
⑨ Направляющая штанги 1	108329	108332	133976
⑩ Дюбельная пластина для направляющей штанги 1 с винтами	133958	133961	133964
⑪ Направляющая штанги 2	133979	142586	142583
⑫ Направляющая штанги 3	133211	133214	133217
⑬ Дюбельная пластина для направляющей штанги 3 с винтами	133967	133970	133973
⑳ Трубка LM для штанги	станд. длина ок. 6000 мм	108455	-
	Длина 1000 мм	108410	108413
	Длина 1500 мм	108419	108422
	Длина 2000 мм	108428	108431
	Длина 2500 мм	108437	108440
	Длина 3000 мм	108446	108449
㉑ Рукоятка	125372	125375	173341
㉒ Пружинный зажим	126533	126527	173338
㉓ Спиральный распорный штифт 4x13 мм	130391	130391	130391
㉔ Заглушка для карданного привода 200 E	170666	172208	170666
㉕ Направляющая тяги	128132	128132	128132

Содержимое упаковки карданного привода

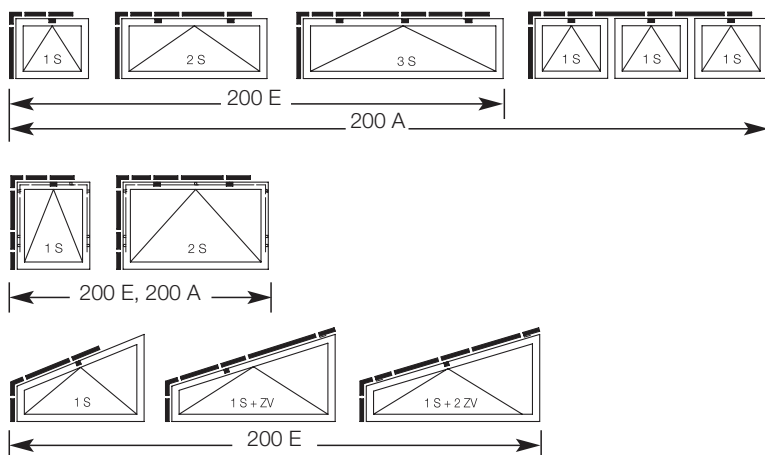
Упаковочные единицы	Содержание упаковки
Принадлежности, исп.: SF с карданным приводом 200 E	1 карданный привод 200 E, пружинный зажим, 1 рукоятка, 2 спиральных распорных штифта 4x13 мм и 1 шарнирное колено 10/16
Принадлежности, исп.: SA с карданным приводом 200 E	1 карданный привод 200 E, также шарнирное колено 8/16 со штифтом
Принадлежности, исп.: SG с карданным приводом 200 E	1 карданный привод 200 E, пружинный зажим, 1 рукоятка, 4 спиральных распорных штифта 4x13 мм, 1 шарнирное колено 10/10,
Принадлежности, исп.: SF с карданным приводом 200 A	1 шарнирное колено 10/16, 1 направляющая штанги 1 и 1 дюбельная пластина с винтами 1 карданный привод 200 A (без декоративного профиля), 1 шарнирное соединение PRIMAT-FL 190, 1 пружинный зажим, 1 шарнирное колено, 2 спиральных распорных штифта 4x13 мм, 1 шарнирное колено 10/16
Принадлежности, исп.: SA с карданным приводом 200 A	1 карданный привод 200 A (без декоративного профиля), 1 тяга PRIMAT-FL 190, шарнирное колено 8/16 со штифтом
Принадлежности, исп.: SG с карданным приводом 200 A	1 карданный привод 200 A (без декоративного профиля), 1 тяга PRIMAT-FL 190, 1 шарнирное колено, 4 спиральных распорных штифта 4x13 мм, 1 шарнирное колено 10/10, 1 шарнирное колено 10/16, 1 направляющая штанги 1, 1 дюбельная пластина с винтами
Пакет принадлежностей для исп.: SA для дополнения исп.: SF	1 воронка соединения, 1 шарнирное колено 8/16 со штифтом
Пакет принадлежностей для исп.: SG для дополнения исп.: SF	1 шарнирное колено 10/10, 1 направляющая штанги 1, 2 спиральных распорных штифта 4x13 мм

Примечание:

Указанные упаковочные единицы с карданным приводом 200 E и 200 A предусмотрены для PRIMAT-FL 190. Декоративный профиль из лёгкого металла не поставляется. Его можно вырезать из имеющихся складских запасов. По запросу также поставляются упаковочные единицы 200 A с шарнирными соединениями для других фрамужных открывателей. В этом случае поставляется декоративный проиоль из лёгкого металла в исполнении EV 1.

Для исп. средняя бронза и Niro-Look применять исп. чёрный.

Примеры применения карданного привода:



Внимание!

При применении карданного привода 200 E не требуется направляющая для цепи PRIMAT-FL190.

Поэтому следует заказать дополнительный комплект PRIMAT-FL 190. При применении карданного привода 200 A не требуется ручка PRIMAT-FL190. Поэтому следует заказать дополнительный комплект PRIMAT-FL 190 и цепную направляющую. (Страница 8-11)

Детали фурнитуры карданного привода Продолжение

Упаковочные единицы		EV 1	белый	чёрный
Принадлежности для карданного привода 200 E Для PRIMAT-FL 190, исп. SF ① ⑮ ⑳ ㉑ ㉒ ㉓	прав.	173362	173368	173374
	лев.	173365	173371	173377
Принадлежности для карданного привода 200 E Для PRIMAT-FL 190, исп. SA ① ⑭ ㉓	прав.	173380	173380	173392
	лев.	173383	173383	173395
Принадлежности для карданного привода 200 E Для PRIMAT-FL 190, исп. SG ① ⑨ ⑩ ⑮ ⑰ ㉑ ㉒ ㉓ ㉔	прав.	173398	173404	173410
	лев.	173401	173407	173413
Принадлежности для карданного привода 200 A Для PRIMAT-FL 190, исп. SF ② ⑮ ⑳ ㉑ ㉒ ㉓		173416	173419	173422
Принадлежности для карданного привода 200 A Для PRIMAT-FL 190, исп. SA ② ⑭ ㉓		173425	173425	173431
Принадлежности для карданного привода 200 Для PRIMAT-FL 190, исп. SG ② ⑨ ⑮ ⑰ ㉑ ㉒ ㉓ ㉔		173434	173437	173440
Декоративные профили LM (для типа 200 A), 134 мм ^⑧		173443	173446	173449
Пакет исп. SA (для дополнения исп.: SF) ⑭ ⑮		133937	133937	133940
Пакет исп. SG (для дополнения исп.: SF) ⑨ ⑰ ㉑		133943	133946	173452
Кривошипная штанга, исп. SA, полностью смонтирована с воронкой соединения и шарнирным коленом (Размер LE = вытянутая длина кривошипной штанги)	LE 1000 мм	108362	108365	173347
	LE 1500 мм	108371	108374	173350
	LE 2000 мм	108380	108383	173353
	LE 2500 мм	108389	108392	173356
	LE 3000 мм	108398	108401	173359
Принадлежности штанги, исп. SA для самостоятельного монтажа, состоящие из: 1 рукоятка, 1 воронка соединения, 2 спиральных распорных штифта 4 x 13 мм		133952	139490	173344



Расчёт длины трубки

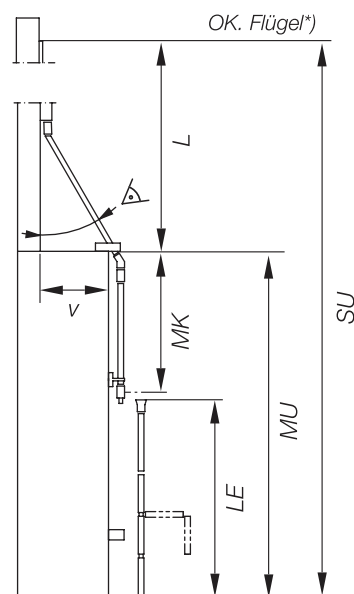
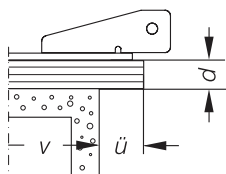
Размер SU минус мм = необходимая длина трубки

Исп.:	200 A	200 E	200 WA
PRIMAT-FL 190	750 мм	585 мм	440 мм
PRIMAT-A	775 мм	610 мм	465 мм
Исп.:	200 A	200 E	200 WA
PRIMAT-FL 190	710 мм	545 мм	440 мм
PRIMAT-A	735 мм	570 мм	425 мм

При применении проскальзывающей муфты следует, соответственно, вычесть дополнительно 47 мм!

Характеристики изготовления по заказу

1. Обозначение: Тип (200 A, 200 WA, 200 E и т.п.)
2. Цвет: EV 1, белый или чёрный
3. Исполнение: SA, SF, SG и т.д.
4. Размер SU
5. При шарнирных передачах Размер L, FL, MU, MK, LE, v, ü, d или чертёж, либо эскиз в масштабе
6. Применённый фрамужный открыватель или тип тяги
7. Количество штанг (при SA)
8. Указание стороны (справа или слева)



*) При фрамужной фурнитуре для откидной створки наружу PRIMAT-A измерение выполняется от нижней кромки створки!

Исп.: SF

Штанга, неподвижная



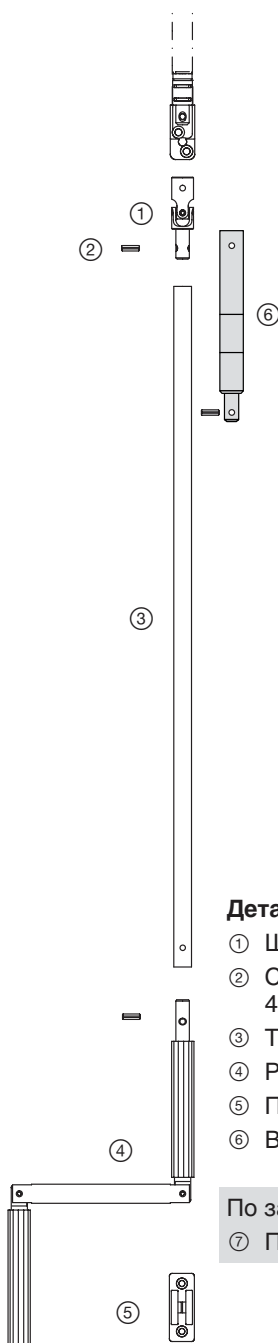
*) PRIMAT-A =
Нижний край
створки

Детали фурнитуры

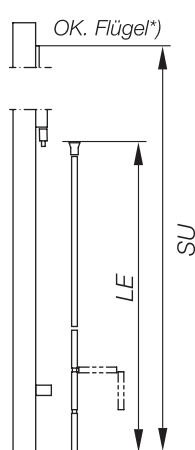
- ① Шарнирное колено 10/16
- ② Спиральный распорный штифт 4x13 мм (2 штуки)
- ③ Трубка LM для штанги
- ④ Рукоятка
- ⑤ Пружинный зажим

По заказу:

- ⑥ Проскальзывающая муфта

**Исп.: SA**

Штанга, съёмная



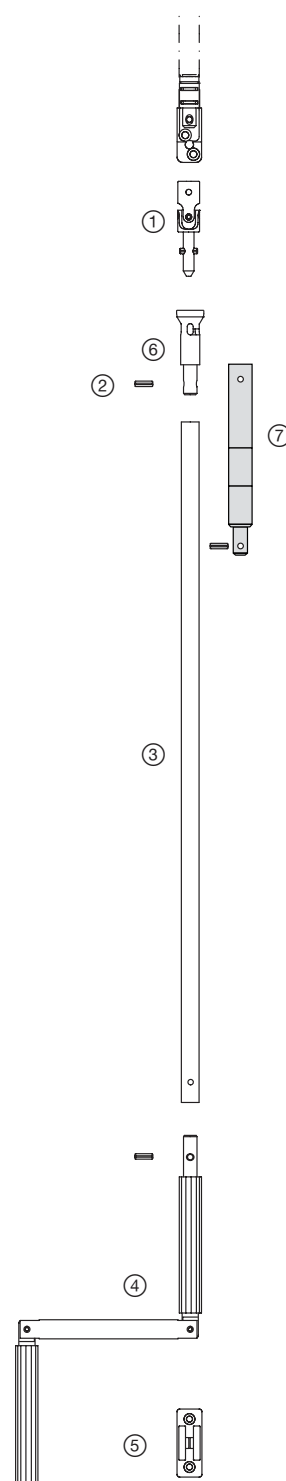
*) PRIMAT-A =
Нижний край
створки

Детали фурнитуры

- ① Шарнирное колено 8/16
- ② Спиральный распорный штифт 4x13 мм (2 штуки)
- ③ Трубка LM для штанги
- ④ Рукоятка
- ⑤ Пружинный зажим
- ⑥ Воронка соединения

По заказу:

- ⑦ Проскальзывающая муфта





Карданные приводы и штанги

Отдельные детали, исп. SF

(Штанга, неподвижная)		EV 1	белый	чёрный
① Шарнирное колено 10/16 (без спирального распорного штифта)		108335	108335	108338
② Спиральный распорный штифт 4x13 мм		130391	130391	130391
③ Трубка LM для штанги	склад. длина ок. 6000 мм	108455	-	-
	Длина 1000 мм	108410	108413	173323
	Длина 1500 мм	108419	108422	173326
	Длина 2000 мм	108428	108431	173329
	Длина 2500 мм	108437	108440	173332
	Длина 3000 мм	108446	108449	173335
④ Рукоятка		125372	125375	173341
⑤ Пружинный зажим		126533	126527	173338
⑥ Проскальзывающая муфта		108728	108728	108728

Отдельные детали, исп. SA

(Штанга, съёмная)		EV 1	белый	чёрный
① Шарнирное колено 8/16 со штифтом		108341	108341	108344
② Спиральный распорный штифт 4x13 мм		130391	130391	130391
③ Трубка LM для штанги	склад. длина ок. 6000 мм	108455	-	-
	Длина 1000 мм	108410	108413	173323
	Длина 1500 мм	108419	108422	173326
	Длина 2000 мм	108428	108431	173329
	Длина 2500 мм	108437	108440	173332
	Длина 3000 мм	108446	108449	173335
④ Рукоятка		125372	125375	173341
⑤ Пружинный зажим		126533	126527	173338
⑥ Воронка соединения (без спирального распорного штифта)		108359	108359	125078
⑦ Проскальзывающая муфта		108728	108728	108728

Исп.: SG

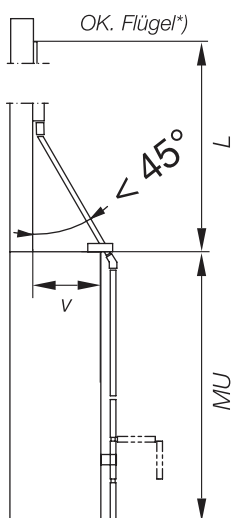
для угла <math>< 45^\circ</math>

Штанга-переходник, неподвижная

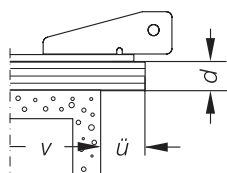
Исп.: SG/A

для угла <math>> 45^\circ</math>

Штанга-переходник, съёмная



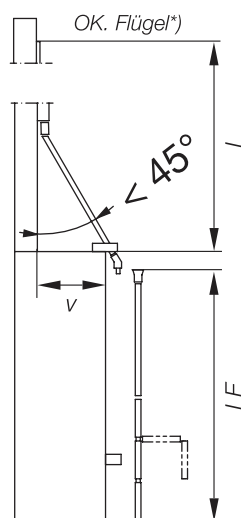
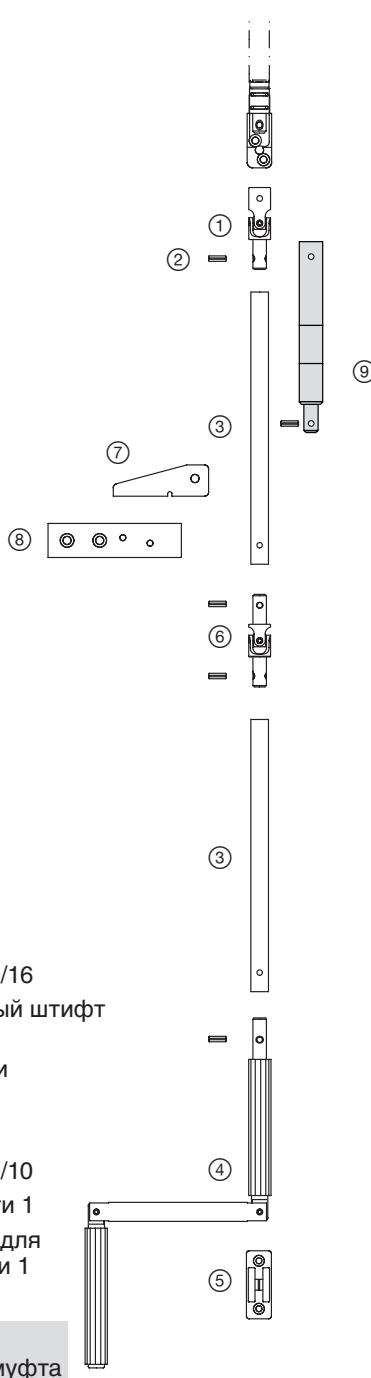
*) PRIMAT-A =
Нижний край
створки

**Детали фурнитуры**

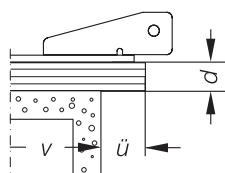
- ① Шарнирное колено 10/16
- ② Спиральный распорный штифт 4x13 мм (4 штуки)
- ③ Трубка LM для штанги
- ④ Рукоятка
- ⑤ Пружинный зажим
- ⑥ Шарнирное колено 10/10
- ⑦ Направляющая штанги 1
- ⑧ Дюбельная пластина для направляющей штанги 1

По заказу:

- ⑨ Проскальзывающая муфта



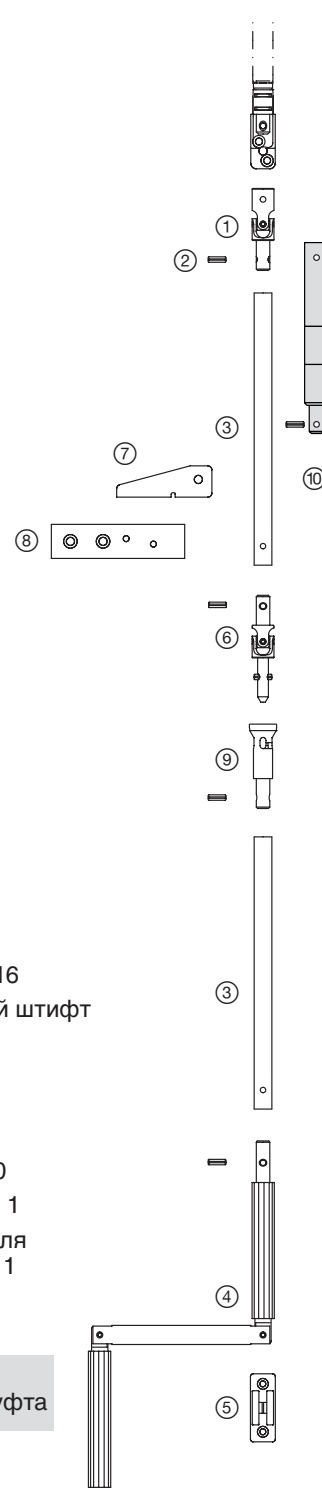
*) PRIMAT-A =
Нижний край
створки

**Детали фурнитуры**

- ① Шарнирное колено 10/16
- ② Спиральный распорный штифт 4x13 мм (4 штуки)
- ③ Трубка LM для штанги
- ④ Рукоятка
- ⑤ Пружинный зажим
- ⑥ Шарнирное колено 8/10
- ⑦ Направляющая штанги 1
- ⑧ Дюбельная пластина для направляющей штанги 1
- ⑨ Воронка соединения

По заказу:

- ⑩ Проскальзывающая муфта





Карданные приводы и штанги Продолжение

Отдельные детали, исп. SG

(Штанга с шарнирной передачей, неподвижная)

	EV 1	белый	чёрный
① Шарнирное колено 10/16 (без спирального распорного штифта)	108335	108335	108338
② Спиральный распорный штифт 4x13 мм	130391	130391	130391
③ Трубка LM для штанги	склад. длина ок. 6000 мм	-	-
	Длина 1000 мм	108410	173323
	Длина 1500 мм	108419	173326
	Длина 2000 мм	108428	173329
	Длина 2500 мм	108437	173332
	Длина 3000 мм	108446	173335
④ Рукоятка	125372	125375	173341
⑤ Пружинный зажим	126533	126527	173338
⑥ Проскальзывающая муфта	108728	108728	108728
⑦ Направляющая штанги 1	108329	108332	133976
⑧ Дюбельная пластина для направляющей штанги 1 с винтами	133958	133961	133 964
⑨ Проскальзывающая муфта	108728	108728	108728

Отдельные детали, исп. SG/A

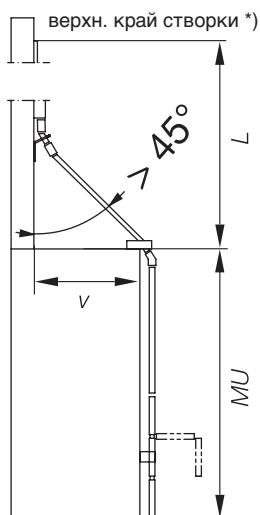
(Кривошипная штанга с шарнирной передачей, съёмная)

	EV 1	белый	чёрный
① Шарнирное колено 10/16 (без спирального распорного штифта)	108335	108335	108338
② Спиральный распорный штифт 4x13 мм	130391	130391	130391
③ Трубка LM для кривошипной штанги	склад. длина ок. 6000 мм	-	-
	Длина 1000 мм	108410	173323
	Длина 1500 мм	108419	173326
	Длина 2000 мм	108428	173329
	Длина 2500 мм	108437	173332
	Длина 3000 мм	108446	173335
④ Рукоятка	125372	125375	173341
⑤ Пружинный зажим	126533	126527	173338
⑥ Шарнирное колено 8/10 со штифтом	108347	108347	108350
⑦ Направляющая штанги 1	108329	108332	133976
⑧ Дюбельная пластина для направляющей штанги 1 с винтами	133958	133961	133964
⑨ Воронка соединения (без спирального распорного штифта)	108359	108359	125078
⑩ Проскальзывающая муфта	108728	108728	108728

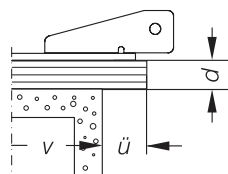
Исп.: SG/2

для угла > 45°

Штанга-переходник, с шарнирной передачей, неподвижная



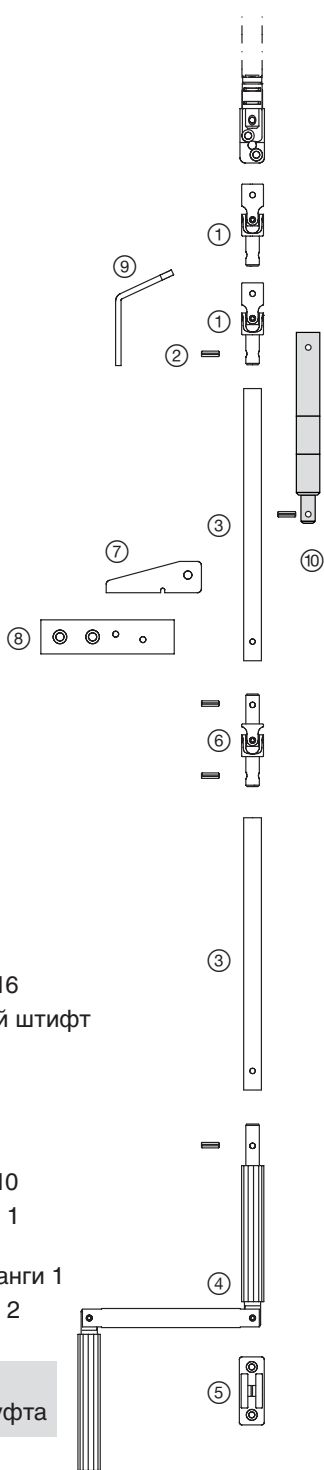
*) PRIMAT-A =
Нижний край
створки

**Детали фурнитуры**

- ① Шарнирное колено 10/16
- ② Спиральный распорный штифт 4x13 мм (4 штуки)
- ③ Трубка LM для штанги
- ④ Рукоятка
- ⑤ Пружинный зажим
- ⑥ Шарнирное колено 10/10
- ⑦ Направляющая штанги 1
- ⑧ Дюбельная пластина для направляющей штанги 1
- ⑨ Направляющая штанги 2

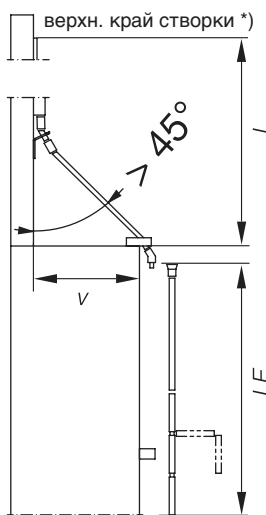
По заказу:

- ⑩ Проскальзывающая муфта

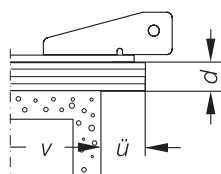
**Исп.: SG/A2**

для угла > 45°

Штанга-переходник, с шарнирной передачей, съёмная



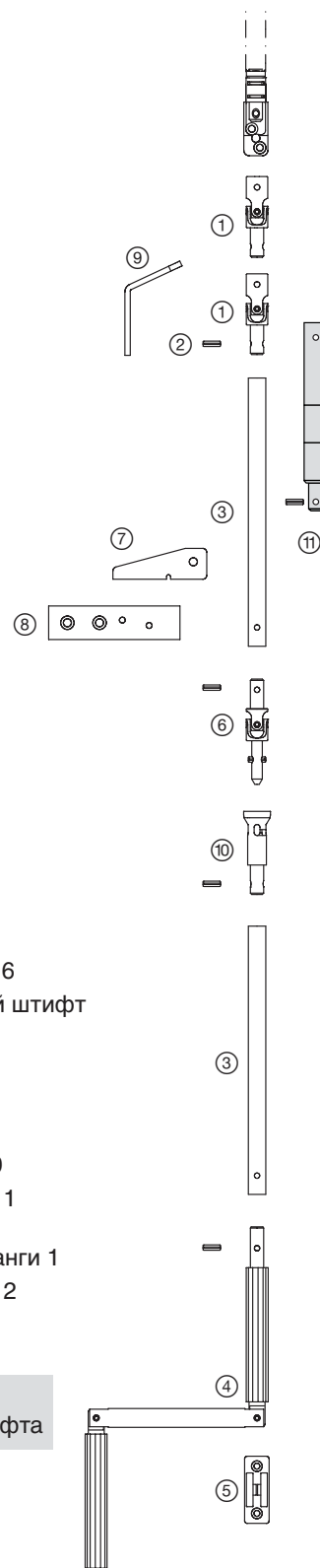
*) PRIMAT-A =
Нижний край
створки

**Детали фурнитуры**

- ① Шарнирное колено 10/16
- ② Спиральный распорный штифт 4x13 мм (4 штуки)
- ③ Трубка LM для штанги
- ④ Рукоятка
- ⑤ Пружинный зажим
- ⑥ Шарнирное колено 8/10
- ⑦ Направляющая штанги 1
- ⑧ Дюбельная пластина для направляющей штанги 1
- ⑨ Направляющая штанги 2
- ⑩ Воронка соединения

По заказу:

- ⑪ Проскальзывающая муфта





Карданные приводы и штанги Продолжение

Отдельные детали, исп. SG/2

(Штанга с шарнирной передачей, неподвижная)

	EV 1	белый	чёрный
① 1 Шарнирное колено 10/16 (без спирального распорного штифта)	108335	108335	108338
② Спиральный распорный штифт 4x13 мм	130391	130391	130391
③ Трубка LM для штанги	склад. длина ок. 6000 мм	-	-
	Длина 1000 мм	108410	173323
	Длина 1500 мм	108419	173326
	Длина 2000 мм	108428	173329
	Длина 2500 мм	108437	173332
	Длина 3000 мм	108446	173335
④ Рукоятка	125372	125375	173341
⑤ Пружинный зажим	126533	126527	173338
⑥ Шарнирное колено 10/10 (без спирального распорного штифта)	123437	123437	123440
⑦ Направляющая штанги 1	108329	108332	133976
⑧ Дюбельная пластина для направляющей штанги 1 с винтами	133958	133961	133964
⑨ Направляющая штанги 2	133979	142586	142583
⑩ Проскальзывающая муфта	108728	108728	108728

Отдельные детали, исп. SG/A2

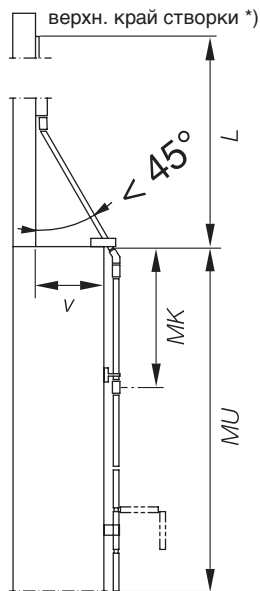
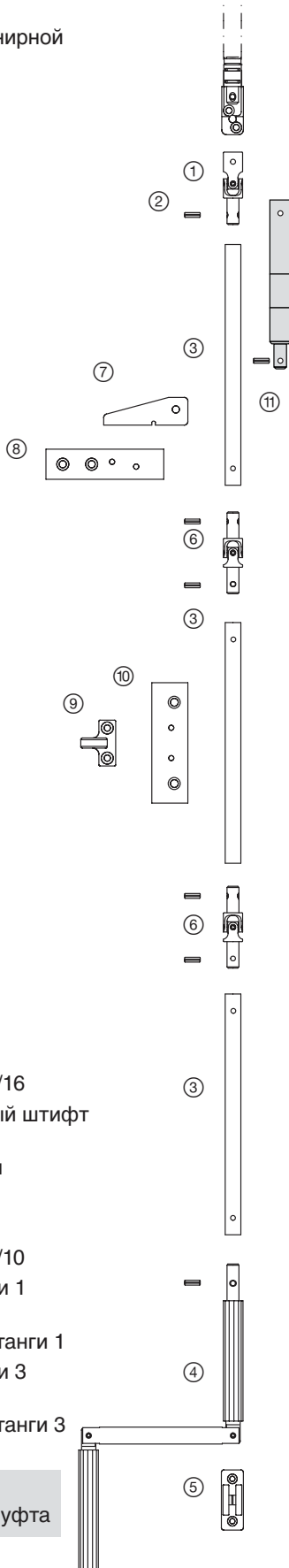
(Штанга с шарнирной передачей, съёмная)

	EV 1	белый	чёрный
① Шарнирное колено 10/16(без спирального распорного штифта)	108335	108335	108338
② Спиральный распорный штифт 4x13 мм	130391	130391	130391
③ Трубка LM для штанги	склад. длина ок. 6000 мм	-	-
	Длина 1000 мм	108410	173323
	Длина 1500 мм	108419	173326
	Длина 2000 мм	108428	173329
	Длина 2500 мм	108437	173332
	Длина 3000 мм	108446	173335
④ Рукоятка	125372	125375	173341
⑤ Пружинный зажим	126533	126527	173338
⑥ Шарнирное колено 8/10 со штифтом	108347	108347	108350
⑦ Направляющая штанги 1	108329	108332	133976
⑧ Дюбельная пластина для направляющей штанги 1с винтами	133958	133961	133964
⑨ Направляющая штанги 2	133979	142586	142583
⑩ Воронка соединения(без спирального распорного штифта)	108359	108359	125078
⑪ Проскальзывающая муфта	108728	108728	108728

Исп.: SG/1

для угла <math>< 45^\circ</math>

Штанга-переходник, с шарнирной передачей, неподвижная

*) PRIMAT-A =
Нижний край
створки**Детали фурнитуры**

- ① Шарнирное колено 10/16
- ② Спиральный распорный штифт 4x13 мм (6 штуки)
- ③ Трубка LM для штанги
- ④ Рукоятка
- ⑤ Пружинный зажим
- ⑥ Шарнирное колено 10/10
- ⑦ Направляющая штанги 1
- ⑧ Дюбельная пластина для направляющей штанги 1
- ⑨ Направляющая штанги 3
- ⑩ Дюбельная пластина для направляющей штанги 3

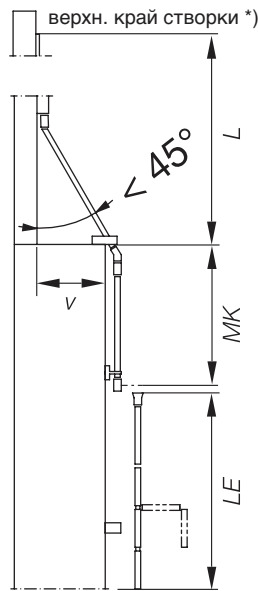
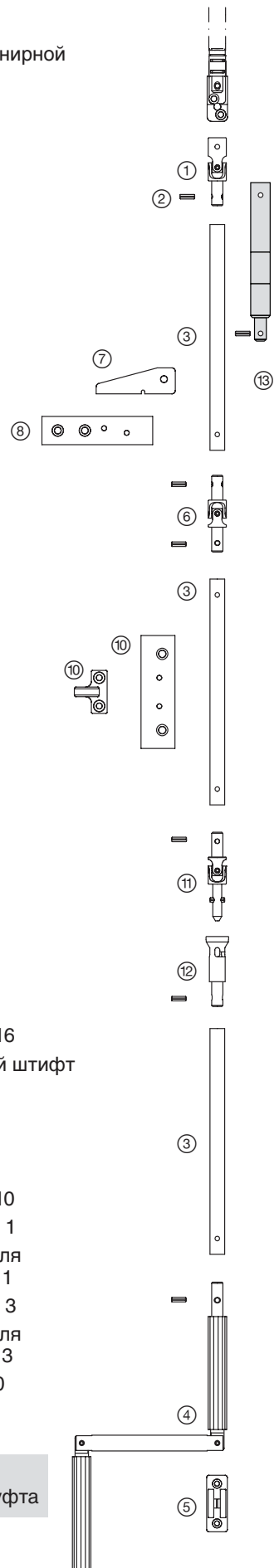
По заказу:

- ⑪ Проскальзывающая муфта

Исп.: SG/A1

для угла <math>< 45^\circ</math>

Штанга-переходник, с шарнирной передачей, неподвижная

*) PRIMAT-A =
Нижний край
створки**Детали фурнитуры**

- ① Шарнирное колено 10/16
- ② Спиральный распорный штифт 4x13 мм (6 штуки)
- ③ Трубка LM для штанги
- ④ Рукоятка
- ⑤ Пружинный зажим
- ⑥ Шарнирное колено 10/10
- ⑦ Направляющая штанги 1
- ⑧ Дюбельная пластина для направляющей штанги 1
- ⑨ Направляющая штанги 3
- ⑩ Дюбельная пластина для направляющей штанги 3
- ⑪ Шарнирное колено 8/10
- ⑫ Воронка соединения

По заказу:

- ⑬ Проскальзывающая муфта



Карданные приводы и штанги Продолжение

Отдельные детали, исп. SG/1

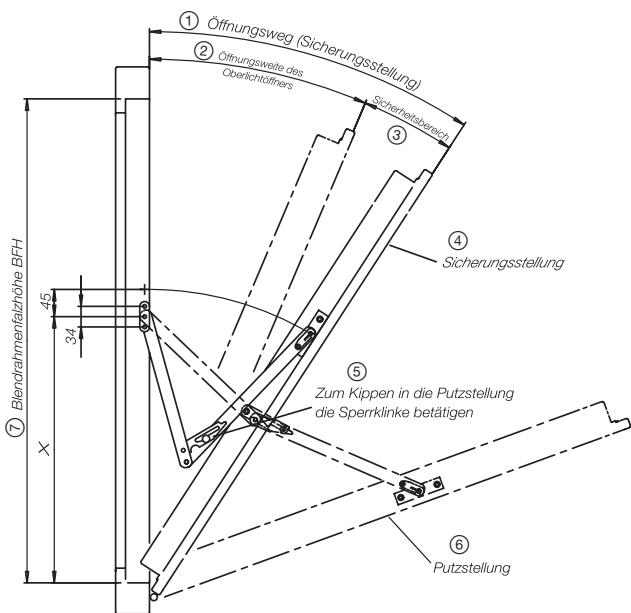
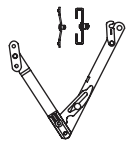
(Штанга с шарнирной передачей, неподвижная)

	EV 1	белый	чёрный
① Шарнирное колено 10/16(без спирального распорного штифта)	108335	108335	108335
② Спиральный распорный штифт 4x13 мм	130391	130391	130391
③ Трубка LM для кривошипной штанги	склад. длина ок. 6000 мм	108455	-
	Длина 1000 мм	108410	173323
	Длина 1500 мм	108419	173326
	Длина 2000 мм	108428	173329
	Длина 2500 мм	108437	173332
	Длина 3000 мм	108446	173335
④ Рукоятка	125372	125375	173341
⑤ Пружинный зажим	126533	126527	173338
⑥ Шарнирное колено 10/10(без спирального распорного штифта)	123437	123437	123440
⑦ Направляющая штанги 1	108329	108332	133976
⑧ Дюбельная пластина для направляющей штанги 1, с винтами	133958	133961	133964
⑨ Направляющая штанги 3	133211	133214	133217
⑩ Дюбельная пластина для направляющей штанги 3, с винтами	133967	133970	133973
⑪ Проскальзывающая муфта	108728	108728	108728

Отдельные детали, исп. SG/2

(Кривошипная штанга с шарнирной передачей, съёмная)

	EV 1	белый	чёрный
① Воронка соединения (безспирального распорного штифта)	108359	108359	125078
② Спиральный распорный штифт 4x13 мм	130391	130391	130391
③ Трубка LM для кривошипной штанги	склад. длина ок. 6000 мм	108455	-
	Длина 1000 мм	108410	173323
	Длина 1500 мм	108419	173326
	Длина 2000 мм	108428	173329
	Длина 2500 мм	108437	173332
	Длина 3000 мм	108446	173335
④ Рукоятка	125372	125375	173341
⑤ Пружинный зажим	126533	126527	173338
⑥ Шарнирное колено 10/10 (без спирального распорного штифта)	123437	123437	123440
⑦ Направляющая штанги 1	108329	108332	133976
⑧ Дюбельная пластина для направляющей штанги 1, с винтами	133958	133961	133964
⑨ Направляющая штанги 3	133211	133214	133217
⑩ Дюбельная пластина для направляющей штанги 3, с винтом.	133967	133970	133973
⑪ Шарнирное колено 8/10 соштифтом	108347	108347	108350
⑫ Воронка соединения (без спирального распорного штифта)	108359	108359	125078
⑬ Проскальзывающая муфта	108728	108728	108728



Область применения для PRIMAT-FL 190

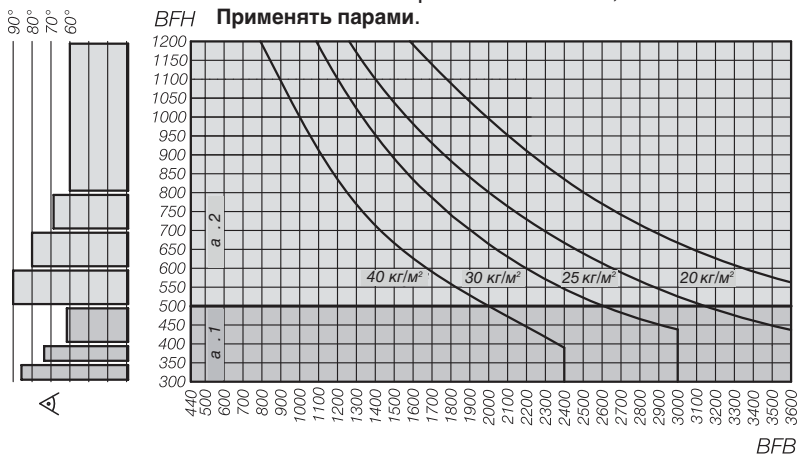
Высота фальца рамы BFH	Ножницы	Размер x	Ширина открывания в положении страховки	Ширина открывания в положении чистки
300 - 350 мм	Размер 1	210 мм	ок. 220 - 255 мм	ок. 86°
350 - 400 мм	Размер 1	250 мм	ок. 220 - 255 мм	ок. 73°
400 - 500 мм	Размер 1	290 мм	ок. 220 - 270 мм	ок. 62°
500 - 600 мм	Размер 2	320 мм	ок. 220 - 255 мм	ок. 90°
600 - 700 мм	Размер 2	370 мм	ок. 220 - 255 мм	ок. 80°
700 - 800 мм	Размер 2	440 мм	ок. 220 - 250 мм	ок. 68°
800 - 1200 мм	Размер 2	500 мм	ок. 230 - 350 мм	ок. 60°

Инструкции по монтажу: KSP-ножницы с положениями страховки и чистки установить так, чтобы между открытым положением ножниц фрамужного открывателя и положением страховки ножниц сохранялось безопасное расстояние от 50 до 100 мм.

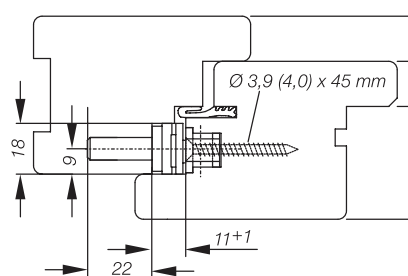
- ① Путь открывания (положение подстраховки)
- ② широта откр. фрамуги
- ③ район подстраховки
- ④ положение подстраховки
- ⑤ для наклона створки в положение мытья отстегните блокировочное устройство
- ⑥ положение мытья окна
- ⑦ высота рамы по фальцу

Диаграмма применения для KSP-ножниц с положениями страховки и чистки,

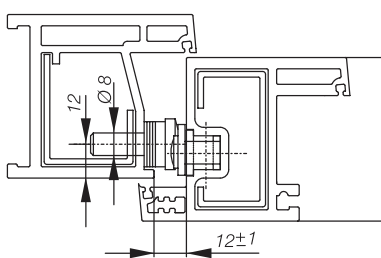
Применять парами.



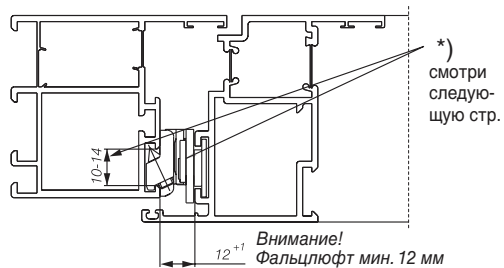
KSP-ножницы
Размер 2



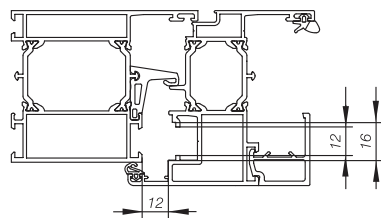
Горизонтальное сечение KSP на деревянном окне



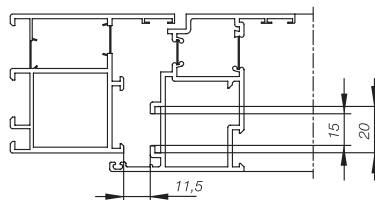
Горизонтальное сечение KSP на пластиковом окне



Горизонтальное сечение KSP на окне из лёгкого металла



Прикручиваемая пластина для LM фурнитурного паза 16 мм



Клеммная пластина для LM фурнитурного паза 15/20



KSP-ножницы с положениями страховки и чистки

Упаковочные единицы для деревянных и пластиковых окон

1 пара KSP-ножниц, размер 1	140927
1 пара KSP-ножниц, размер 2	140930

Отдельные детали для деревянных и пластиковых окон

1 штука KSP-ножницы, размер 1	лев.	142140
	прав.	142134
1 штука KSP-ножницы, размер 2	лев.	142143
	прав.	142137

Крупногабаритная упаковка для деревянных и пластиковых окон

KSP-Ножницы, размер 1, упаковка по 10 шт.	142146
KSP-Ножницы, размер 2, упаковка по 10 шт.	142149

Принадлежности для окон из дерева и пластика

Подкладка для KSP-ножниц, толщина 1 мм	117548
Подкладка для KSP-ножниц, толщина 3 мм	153667
Подкладка для KSP-ножниц, толщина 6 мм	128057
Подкладка для KSP-ножниц, для профилей с наклонным фальцем	136868
Сверильный шаблон с клеммной пластиной рамы/без клеммной пластины створки	117413

Отдельные детали для окон из лёгкого металлас клеммной пластиной рамы, без клеммной пластины створки

ножницы KSP, размер 1, LM от 10 до 12 мм	лев.	187873
	прав.	187870
ножницы KSP, размер 2, LM от 10 до 12 мм	лев.	187879
	прав.	187876
ножницы KSP, размер 1, LM от 12,1 до 14 мм	лев.	187885
	прав.	187882
ножницы KSP, размер 2, LM от 12,1 до 14 мм	лев.	187891
	прав.	187888

Клеммная / прикручиваемая пластина для окон из лёгкого металла

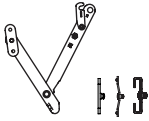
Фурнитурный паз из лёгкого металла 15/20	154702
Фурнитурный паз 16 мм	117401
Другие клеммные пластины по запросу	

Инструкция по монтажу	131219
-----------------------	--------

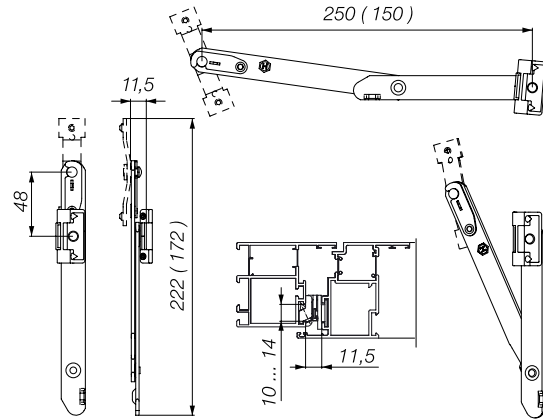
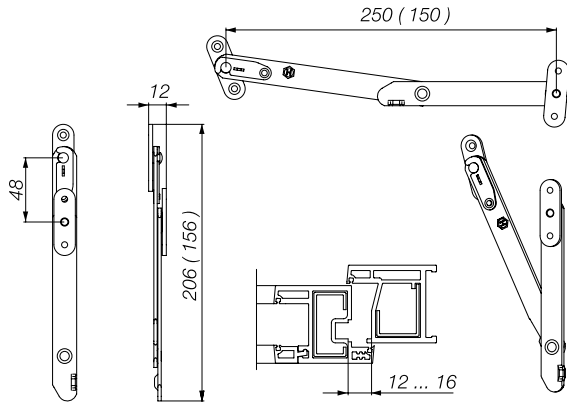
Примечание:

При креплении наших фальцевых, держащих или KSP-ножниц при находящемся в фальце центральном запоре понадобится специальная крепежная втулка (Артикул: 200543)

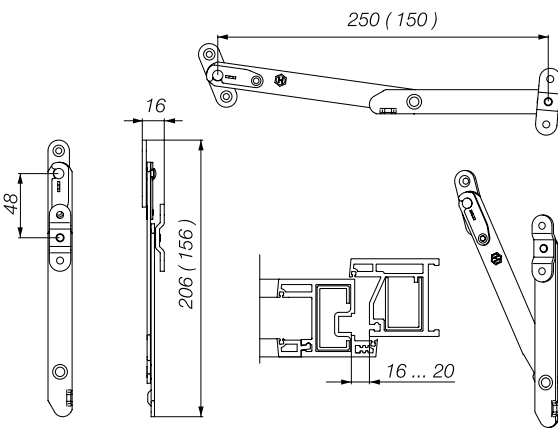
*) При размере от 10 до 12 мм: Ножницы KSP LM от 10 до 12 мм
при размере от 12,1 до 14 мм: Ножницы KSP LM от 12,1 до 14 мм



Фальцевые ножницы № 113



Фальцевые ножницы № 114



Инструкции по монтажу:

Фальцевые ножницы установить так, чтобы между открытым положением ножниц фрамужного открывателя и положением страховки ножниц сохранялось безопасное расстояние от 50 до 100 мм.

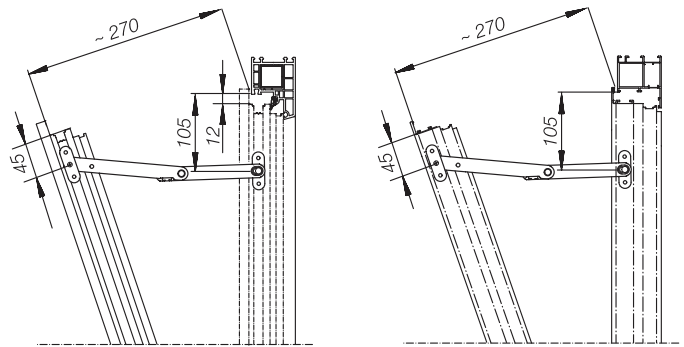
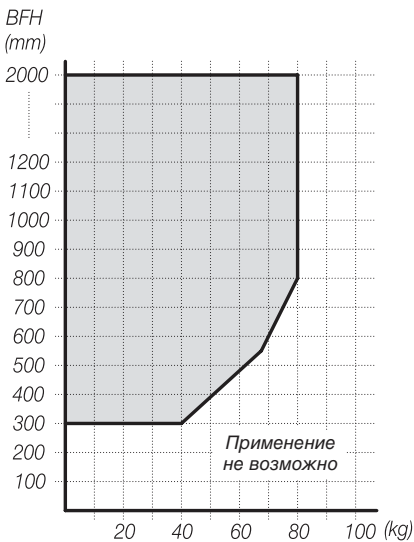
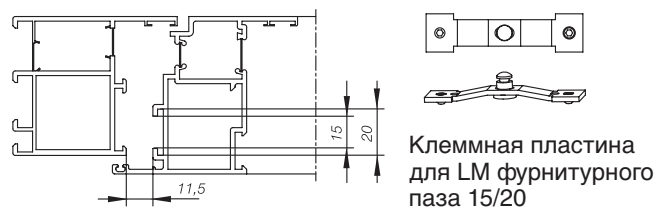
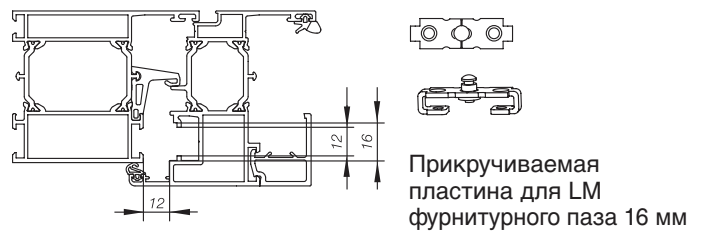


Диаграмма применения для фальцевых ножниц, применение парами.



Вес при падении с ускорением по RAL

Фальцевые ножницы на окне из пластика и из лёгкого металла





Фальцевые ножницы 113 и 114

Упаковочные единицы

Фальцевые ножницы № 113, межосевое расстояние 250 мм, 1 пара	190510
Фальцевые ножницы № 113, межосевое расстояние 150 мм, 1 пара	190516
Фальцевые ножницы № 114, межосевое расстояние 250 мм, 1 пара	190513
Фальцевые ножницы № 114, межосевое расстояние 150 мм, 1 пара	190519

Крупногабаритная упаковка для деревянных и пластиковых окон

Фальцевые ножницы № 113, межосевое расстояние 250 мм, 10 пар	159576
Фальцевые ножницы № 113, межосевое расстояние 150 мм, 10 пар	159585
Фальцевые ножницы № 114, межосевое расстояние 250 мм, 10 пар	159579
Фальцевые ножницы № 114, межосевое расстояние 150 мм, 10 пар	159588

Отдельные детали для деревянных и пластиковых окон

Фальцевые ножницы № 113, межосевое расстояние 300 мм	лев.	196706	прав.	196703
Фальцевые ножницы № 113, межосевое расстояние 250 мм	лев.	159630	прав.	159627
Фальцевые ножницы № 113, межосевое расстояние 150 мм	лев.	159648	прав.	159645
Фальцевые ножницы № 114, межосевое расстояние 300 мм	лев.	196712	прав.	196709
Фальцевые ножницы № 114, межосевое расстояние 250 мм	лев.	159636	прав.	159633
Фальцевые ножницы № 114, межосевое расстояние 150 мм	лев.	159654	прав.	159651

Фальцевые ножницы FS 400, межосевое расстояние 400 мм	лев.	162165	прав.	162162
Фальцевые ножницы FS 600, межосевое расстояние 600 мм	лев.	162171	прав.	162168

Отдельные детали для окон из лёгкого металла с клеммной пластиной рамы, без клеммной пластины створки

Фальцевые ножницы № 113, межосевое расстояние 300 мм, LM 10 - 12 мм	лев.	196946	прав.	196943
Фальцевые ножницы № 113, межосевое расстояние 300 мм, LM 12,1 - 14 мм	лев.	196952	прав.	196949
Фальцевые ножницы № 113, межосевое расстояние 250 мм, LM 10 - 12 мм	лев.	185931	прав.	185928
Фальцевые ножницы № 113, межосевое расстояние 250 мм, LM 12,1 - 14 мм	лев.	185314	прав.	185934
Фальцевые ножницы № 113, межосевое расстояние 150 мм, LM 10 - 12 мм	лев.	185919	прав.	185916
Фальцевые ножницы № 113, межосевое расстояние 150 мм, LM 12,1 - 14 мм	лев.	185925	прав.	185922
Фальцевые ножницы FS 400, межосевое расстояние 400 мм, LM 10 - 12 мм	лев.	196886	прав.	196883
Фальцевые ножницы FS 400, межосевое расстояние 400 мм, LM 12,1 - 14 мм	лев.	196892	прав.	196889
Фальцевые ножницы FS 600, межосевое расстояние 600 мм, LM 10 - 12 мм	лев.	196898	прав.	196895
Фальцевые ножницы FS 600, межосевое расстояние 600 мм, LM 12,1 - 14 мм	лев.	196904	прав.	196901

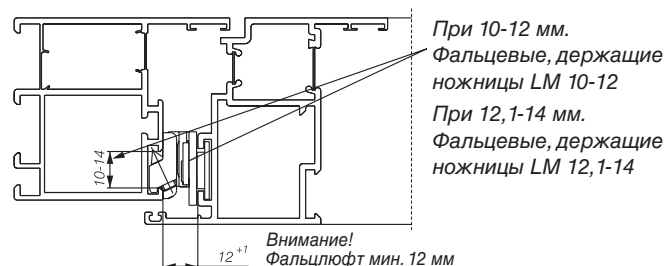
Клеммная/прикручиваемая пластина для окон из лёгкого металла

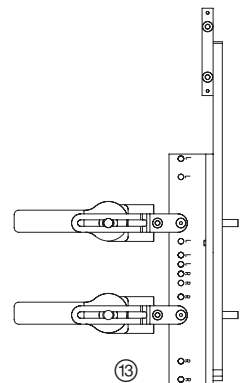
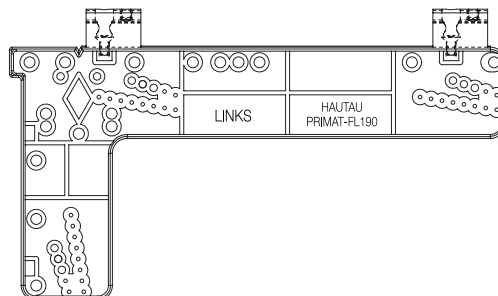
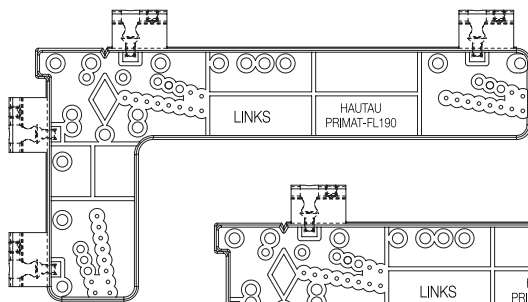
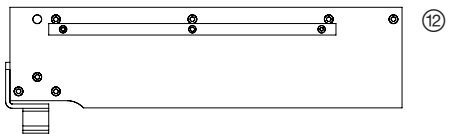
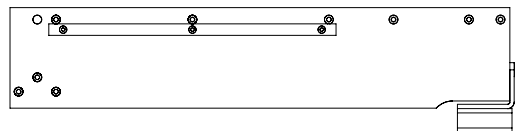
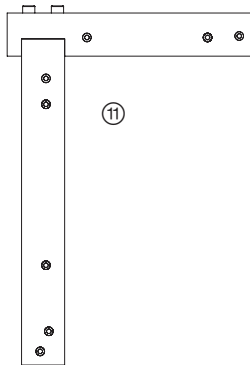
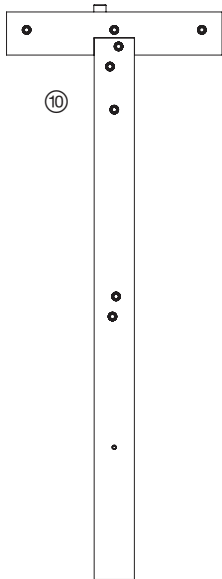
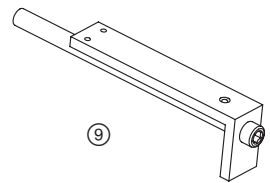
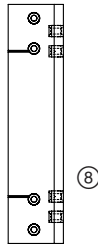
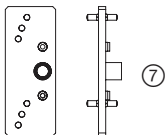
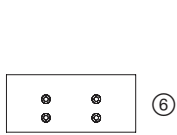
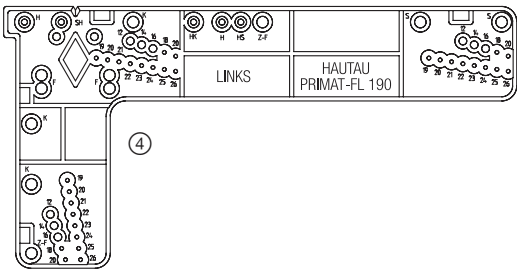
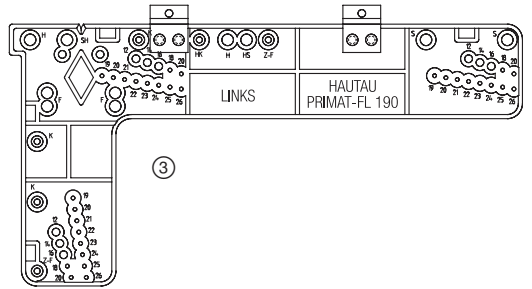
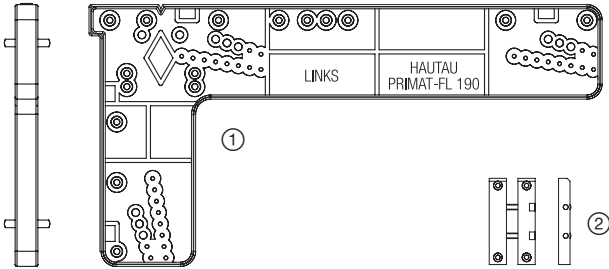
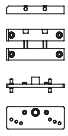
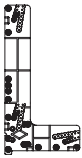
Фурнитурный паз из лёгкого металла 15/20	154702
Фурнитурный паз 16 мм	117401

Другие клеммные пластины по запросу

Примечание:

При креплении наших фальцевых, держащих или KSP-ножниц при находящемся в фальце центральном запоре понадобится специальная крепежная втулка (Артикул:200543)





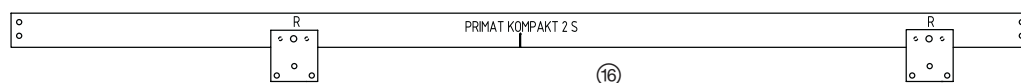
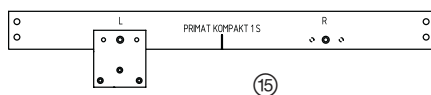


Шаблоны

Упаковочные единицы

① Шаблон PRIMAT-FL190 (Держатель ножниц, универсальный створочный зацеп, цепная угловая передача, ручка)	172864
② Шаблон накладного створочного зацепа	107366
③ Шаблон угловой передачи PRIMAT-A	108209
④ Шаблон ручки PRIMAT-A	108212
⑤ Шаблон ножниц PRIMAT-A	108203
⑥ Шаблон створочного зацепа PRIMAT-A	108206
⑦ Шаблон KSP-ножниц с положениями страховки и чистки	117413
⑧ Шаблон дополнительного запора ZV/S (для окна из дерева и пластика)	107363
Шаблон дополнительного запора ZV/S (для окна из лёгкого металла)	107369
⑨ Шаблон штанги для трубы из лёгкого металла (карданный привод)	156737
⑩ Шаблон карданного привода 200 A/WA	108716
⑪ Шаблон карданного привода 200 E	139586
⑫ Шаблон гибкой тяги (с двумя ножницами)	133586
⑬ Шаблон переходника с рамы на фасадную стойку	172433
⑭ Шаблон штанги PRIMAT-FL 190 для серийного изготовления (требуется 8 мм круглой штанги)	177961
⑮ Шаблон PRIMAT ^{компакт} 190, 1 ножницы	179075
⑯ Шаблон PRIMAT ^{компакт} 190, 2 ножниц	179078
⑮ Шаблон PRIMAT ^{компакт} 300, 1 ножницы	194906
⑯ Шаблон PRIMAT ^{компакт} 300, 2 ножниц	194909
Шаблон PRIMAT ^{компакт} 190, шаблон для створочного зацепа наклонного окна (без рис.)	184641

Другие шаблоны по запросу



PRIMAT-S^{компакт} 190

Свойства прибора

- Ширина открывания 190 мм
- Дополнительный третий запор в ножницах для повышенного прижима
- Исполнение с двумя ножницами для широких окон
- Навес створки с помощью кнопки безопасности
- Грязевое профилирование в ножницах обеспечивает долговечную плавность хода и, таким образом, продолжительный срок службы.
- Встроенные электронные конечные выключатели срабатывающие и при перегрузке
- По заказу зацеп в комбинации с дополнительным фальцевым запором
- Компактное исполнение с небольшим установочным размером на раме

Дополнительные элементы

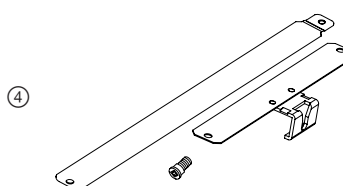
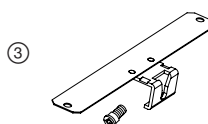
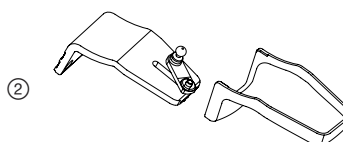
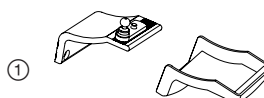
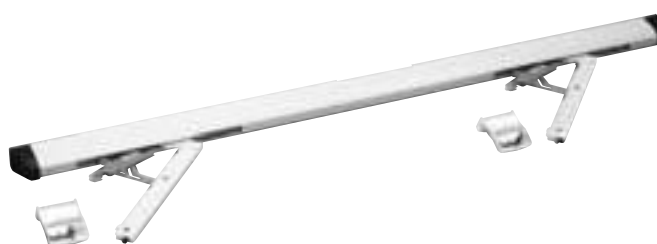
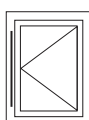
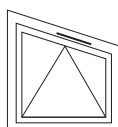
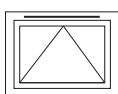
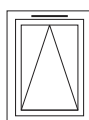
- Створчатый зацеп с заглушкой ①
- Створчатый зацеп с заглушкой для наклонного окна ②
- Соединительная шина для дополнительного фальцевого запора ZV/F ③
- Ведущая шина, дополнительно для исполнения с двумя ножницами ④
- Шаблоны

Область применения

Для створок из дерева, пластика, лёгкого металла и материалов соединений.

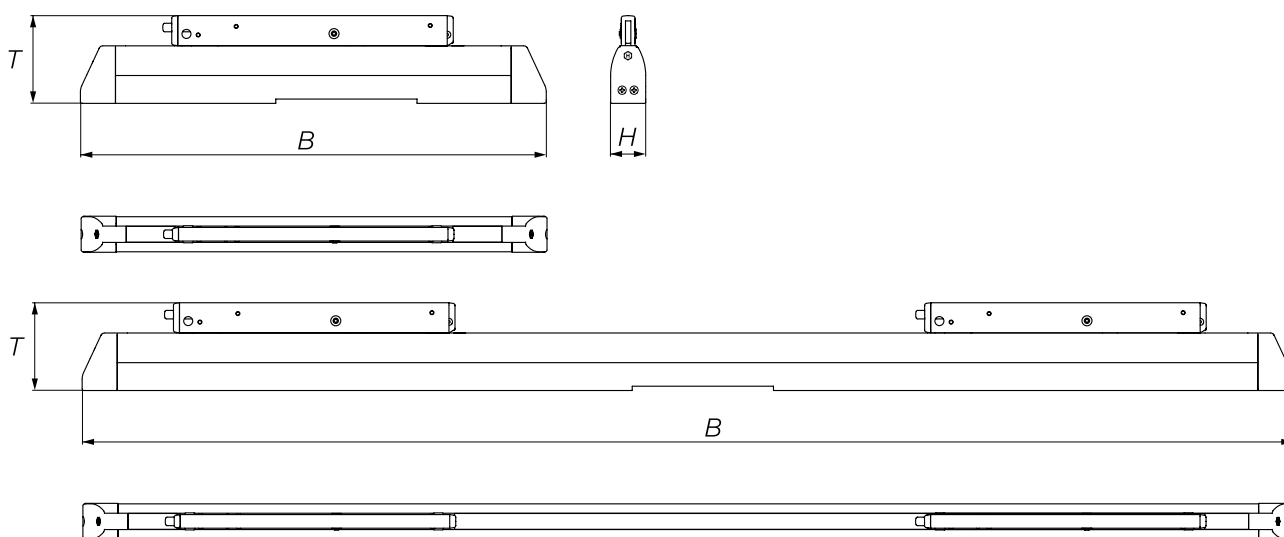
Подходит для применения в системах автоматического проветривания.

Примеры монтажа





PRIMAT-S^{компакт} 190



Технические данные

	PRIMAT-S ^{компакт} 190, 1 ножницы	PRIMAT-S ^{компакт} 190, 2 ножниц
Номинальное напряжение (V)	24	24
Поле допуска напряжения (%)	-20 / +30	-20 / +30
Волновые изменения (%)	10	10
Потребление тока (A)	0,35	0,35
Пусковой ток (A)	0,5	0,5
Сила закрытия (N)	100	100
Сила тяги (N)	100	100
Держит нагрузку (N)	1500	3000
Подъем /открытие (мм)	190	190
Механизм	ножницы	ножницы
Время срабатывания	40 сек	40 сек
Время включения	60 сек откр. /60 сек закр.	60 сек откр. /60 сек закр.
Температурный режим	от 0°C до +70°C	от 0°C до +70°C
Вид защиты	IP50	IP50
Отключение Откр.	конечный выключатель	конечный выключатель
Отключение Закр.	конечный выключатель	конечный выключатель
Техника подсоединения	клемма разъема макс. 1 mm ²	клемма разъема макс. 1 mm ²
Размеры (Ш x В x Д мм)	465 x 36 x 88	1210 x 36 x 88
Материал корпуса	алюминий	алюминий
Комплектация	включая створочный зацеп	включая створочный зацеп
Количество циклов срабатывания (Откр./ Закр.)	10.000	10.000

Артикул

EV 1	183758	183767
RAL 9016	183761	183770
Чёрный	183764	183773
Белый/белый	185503	185506

Артикул дополнительные элементы

	серый	белый	чёрный
Створчатый зацеп с заглушкой	195104	190462	190465
Створчатый зацеп с заглушкой для наклонного окна	195107	184452	184455
		Размер x = 8,3 мм	179608
Соединительная шина для дополнительного фальцевого запора ZV/F		Размер x = 9,5 мм	179611
		Размер x = 11,5 мм	185188
Ведущая шина, дополнительно для исполнения с двумя ножницами для ZV/F			179540

PRIMAT-S kompakt 300

Свойства прибора

- Ширина открывания 300 мм
- Дополнительный третий запор в ножницах для повышенного прижима
- Исполнение с двумя ножницами для широких окон
- Навес створки с помощью кнопки безопасности
- Грязевое профилирование в ножницах обеспечивает долговечную плавность хода и, таким образом, продолжительный срок службы.
- Встроенные электронные конечные выключатели срабатывающие и при перегрузке
- По заказу зацеп в комбинации с дополнительным фальцевым запором
- Компактное исполнение с небольшим установочным размером на раме

Дополнительные элементы

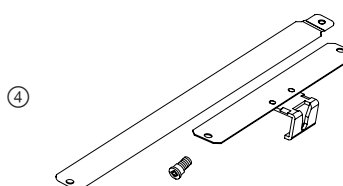
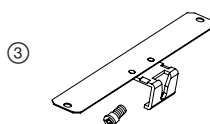
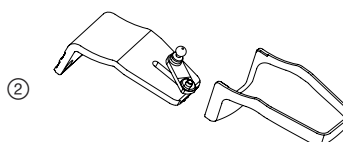
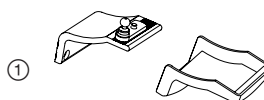
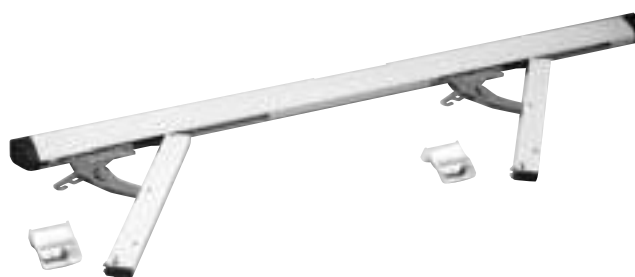
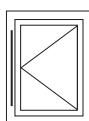
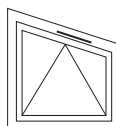
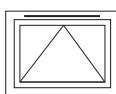
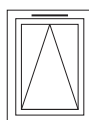
- Створчатый зацеп с заглушкой ①
- Створчатый зацеп с заглушкой для наклонного окна ②
- Соединительная шина для дополнительного фальцевого запора ZV/F ③
- Ведущая шина, дополнительно для исполнения с двумя ножницами ④
- Шаблоны

Область применения

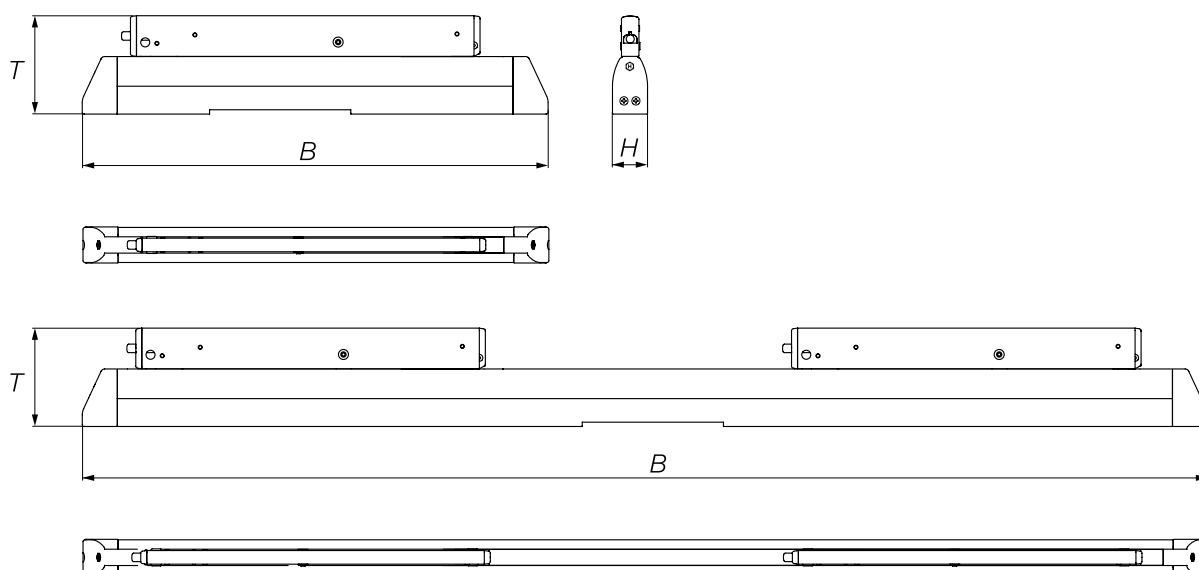
Для створок из дерева, пластика, лёгкого металла и материалов соединений.

Подходит для применения в системах автоматического проветривания.

Примеры монтажа



PRIMAT-S^{компакт} 300



Технические данные

	PRIMAT-S ^{компакт} 300, 1 ножницы	PRIMAT-S ^{компакт} 300, 2 ножниц
Номинальное напряжение (V)	24	24
Поле допуска напряжения (%)	-20 / +30	-20 / +30
Волновые изменения (%)	10	10
Потребление тока (A)	0,35	0,35
Пусковой ток (A)	0,5	0,5
Сила закрытия (N)	80	80
Сила тяги (N)	80	80
Держит нагрузку (N)	1500	3000
Подъем /открытие (мм)	300	300
Механизм	ножницы	ножницы
Время срабатывания	50 сек	50 сек
Время включения	60 сек откр. /60 сек закр.	60 сек откр. /60 сек закр.
Температурный режим	от 0°C до +70°C	от 0°C до +70°C
Вид защиты	IP50	IP50
Отключение Откр.	конечный выключатель	конечный выключатель
Отключение Закр.	конечный выключатель	конечный выключатель
Техника подсоединения	клемма разъема макс. 1 mm ²	клемма разъема макс. 1 mm ²
Размеры (Ш x В x Д мм)	512 x 36 x 100	1210 x 36 x 100
Материал корпуса	алюминий	алюминий
Комплектация	включая створочный зацеп	включая створочный зацеп
Количество циклов срабатывания (Откр./ Закр.)	10.000	10.000

Артикул

EV 1	193980	193989
RAL 9016	193983	193992
Чёрный	193986	193995

Артикул дополнительные элементы

	серый	белый	чёрный
Створчатый зацеп с заглушкой	195104	190462	190465
Створчатый зацеп с заглушкой для наклонного окна	195107	184452	184455
		Размер x = 8,3 мм	179608
Соединительная шина для дополнительного фальцевого запора ZV/F		Размер x = 9,5 мм	179611
		Размер x = 11,5 мм	185188
Ведущая шина, дополнительно для исполнения с одними ножницами			192904
Ведущая шина, дополнительно для исполнения с двумя ножницами для ZV/F			192910

PRIMAT-S^{компакт}A

Свойства прибора

- Ширина открывания 95 - 190 мм регулируемо
- Интегрированный запор для повышенного прижима
- Исполнение с одними, двумя и тремя ножницами
- Встроенные электронные конечные выключатели срабатывающие и при перегрузке
- Компактное исполнение с небольшим установочным размером на раме

Дополнительные элементы

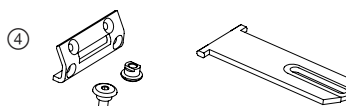
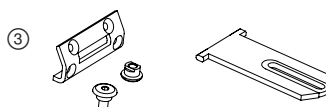
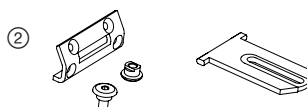
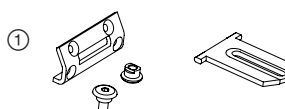
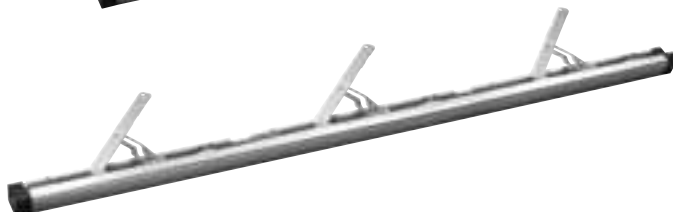
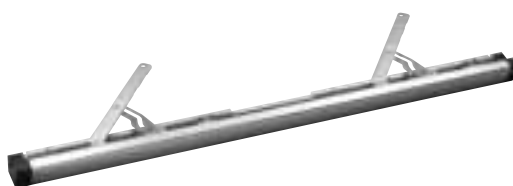
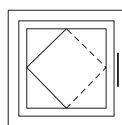
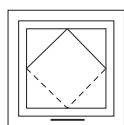
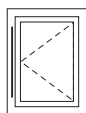
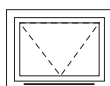
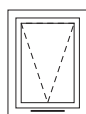
- Пакет принадлежностей створчатых зацепов R 0-25 ①
- Пакет принадлежностей створчатых зацепов R 26-50 ②
- Пакет принадлежностей створчатых зацепов R 51-75 ③
- Пакет принадлежностей створчатых зацепов R 76-100 ④

Область применения

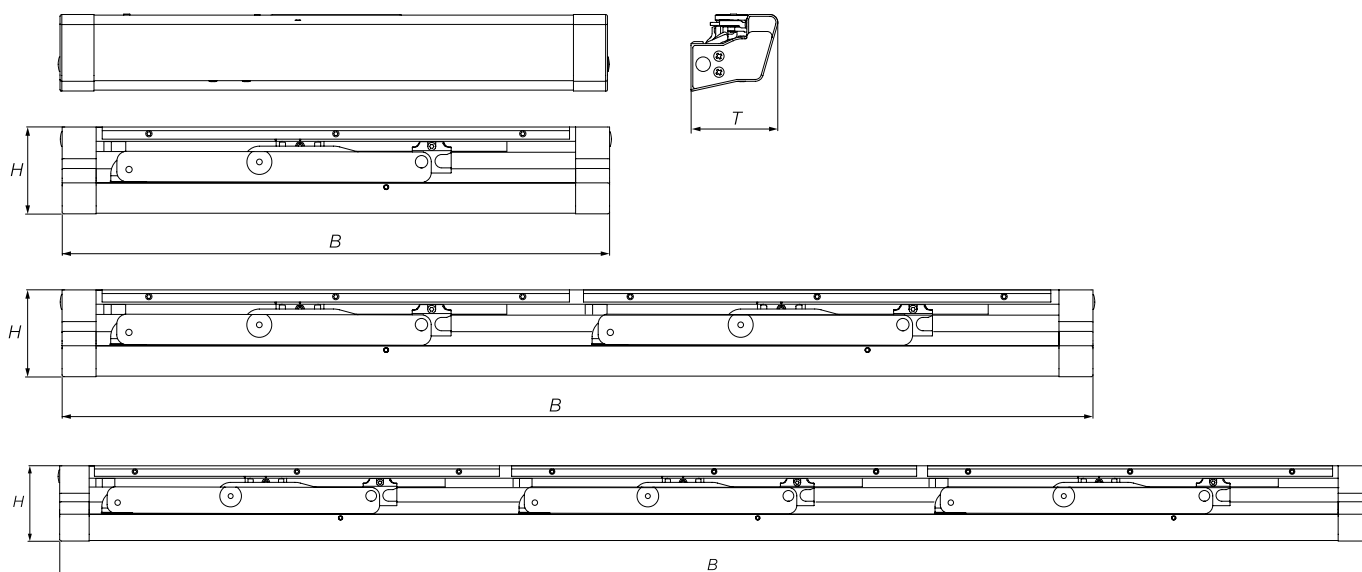
Для створок из дерева, пластика, лёгкого металла и материалов соединений.

Подходит для применения в системах автоматического проветривания.

Примеры монтажа



PRIMAT-S^{компакт} A



Технические данные

	PRIMAT-S ^{компакт} A, 1 ножницы	PRIMAT-S ^{компакт} A, 2 ножниц	PRIMAT-S ^{компакт} A, 3 ножниц
Номинальное напряжение (V)	24	24	24
Поле допуска напряжения (%)	-30 / +30	-30 / +30	-30 / +30
Волновые изменения (%)	10	10	10
Потребление тока (A)	0,35	0,35	0,35
Пусковой ток (A)	0,5	0,5	0,5
Сила закрытия (N)	80	80	80
Сила тяги (N)	80	80	80
Держит нагрузку (N)	8000	16000	24000
Подъем /открытие (мм)	190	190	190
Механизм	ножницы	ножницы	ножницы
Время срабатывания	40 сек	40 сек	40 сек
Время включения	60 сек откр. / 60сек закр.	60сек откр. / 60 сек закр.	60сек откр. / 60 сек закр.
Температурный режим	от 0°C до +70°C	от 0°C до +70°C	от 0°C до +70°C
Вид защиты	IP50	IP50	IP50
Отключение Откр.	конечный выключатель	конечный выключатель	конечный выключатель
Отключение Закр.	конечный выключатель	конечный выключатель	конечный выключатель
Техника подсоединения	клемма разъема макс. 1 mm ²	клемма разъема макс. 1 mm ²	клемма разъема макс. 1 mm ²
Размеры (Ш x В x Д мм)	452 x 72 x 63 (FB 450-1000)	1001 x 72 x 63 (FB 1001-1500) 1501 x 72 x 63 (FB 1501-2000)	2001 x 72 x 63 (FB 2001-2500) 2501 x 72 x 63 (FB 2501-3000)
Материал корпуса	алюминий	алюминий	алюминий
Комплектация	без створочного зацепа	без створочного зацепа	без створочного зацепа
Количество циклов срабатывания (Откр./ Закр.)	10.000	10.000	10.000

Артикул

Артикул	PRIMAT-S ^{компакт} A, 1 ножницы	PRIMAT-S ^{компакт} A, 2 ножниц	PRIMAT-S ^{компакт} A, 3 ножниц
EV 1	194921 (FB 450-1000)	203001 (FB 1001-1500) 206377 (FB 1501-2000)	203019 (FB 2001-2500) 206395 (FB 2501-3000)
RAL 9016	194924 (FB 450-1000)	203004 (FB 1001-1500) 206380 (FB 1501-2000)	203022 (FB 2001-2500) 206398 (FB 2501-3000)
Чёрный	194927 (FB 450-1000)	203007 (FB 1001-1500) 206383 (FB 1501-2000)	203025 (FB 2001-2500) 206401 (FB 2501-3000)

Артикул дополнительные элементы

Пакет принадлежностей створчатых зацепов R 0-25	200200
Пакет принадлежностей створчатых зацепов R 26-50	200203
Пакет принадлежностей створчатых зацепов R 51-75	200206
Пакет принадлежностей створчатых зацепов R 76-100	200209

PRIMAT-E^{kompakt} 190

Свойства прибора

- Ширина открывания 190 мм
- Дополнительный третий запор в ножницах для повышенного прижима
- Исполнение с двумя ножницами для широких окон
- Навес створки с помощью кнопки безопасности
- Грязевое профилирование в ножницах обеспечивает долговечную плавность хода и, таким образом, продолжительный срок службы.
- Встроенные электронные конечные выключатели срабатывающие и при перегрузке
- По заказу зацеп в комбинации с дополнительным фальцевым запором
- Компактное исполнение с небольшим установочным размером на раме

Дополнительные элементы

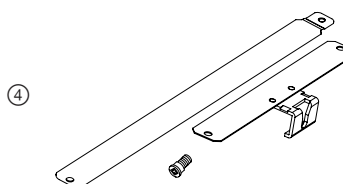
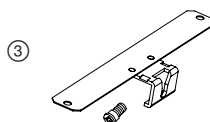
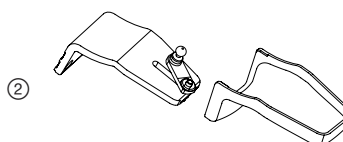
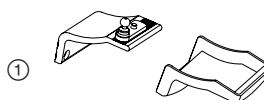
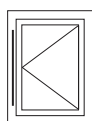
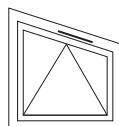
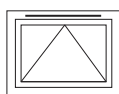
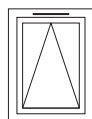
- Створчатый зацеп с заглушкой ①
- Створчатый зацеп с заглушкой для наклонного окна ②
- Соединительная шина для дополнительного фальцевого запора ZV/F ③
- Ведущая шина, дополнительно для исполнения с двумя ножницами ④
- Шаблоны

Область применения

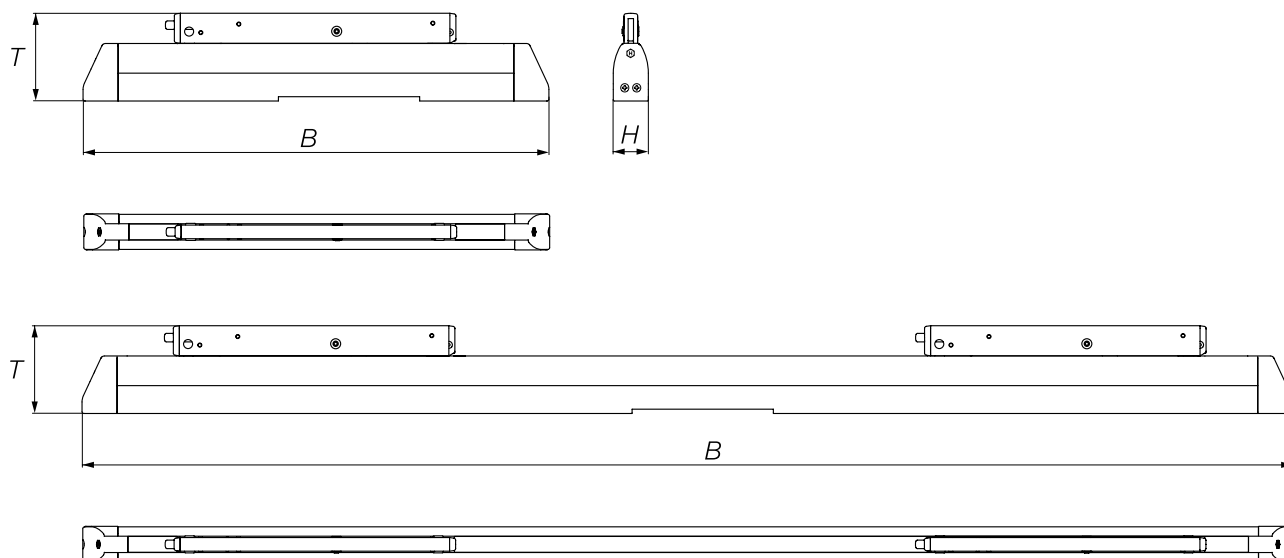
Для створок из дерева, пластика, лёгкого металла и материалов соединений.

Подходит для применения в системах автоматического проветривания.

Примеры монтажа



PRIMAT-E^{компакт} 190



Технические данные

	PRIMAT-E ^{компакт} 190, 1 ножницы	PRIMAT-E ^{компакт} 190, 2 ножниц
Номинальное напряжение (V)	230	230
Поле допуска напряжения (%)	-10/+10	-10/+10
Потребление тока (A)	0,06	0,06
Сила закрытия (N)	100	100
Сила тяги (N)	100	100
Держит нагрузку (N)	1500	3000
Подъем /открытие (мм)	190	190
Механизм ножницы	ножницы	
Время срабатывания	40 сек	40 сек
Время включения	60 сек откр. /60 сек закр.	60 сек откр. /60 сек закр.
Температурный режим	от 0°C до +70°C	от 0°C до +70°C
Вид защиты	IP50	IP50
Отключение Откр.	конечный выключатель	конечный выключатель
Отключение Закр.	конечный выключатель	конечный выключатель
Техника подсоединения	клемма разъема макс. 1 mm ²	клемма разъема макс. 1 mm ²
Размеры (Ш x В x Д мм)	465 x 36 x 88	1210 x 36 x 88
Материал корпуса	алюминий	алюминий
Комплектация	включая створочный зацеп	включая створочный зацеп
Количество циклов срабатывания (Откр./ Закр.)	10.000	10.000

Артикул

EV 1	183740	183749
RAL 9016	183743	183752
Чёрный	183746	183755
Белый/белый	185497	185500

Артикул дополнительные элементы

	серый	белый	чёрный
Створчатый зацеп с заглушкой	195104	190462	190465
Створчатый зацеп с заглушкой для наклонного окна	195107	184452	184455
Соединительная шина для дополнительного фальцевого запора ZV/F		Размер x = 8,3 мм	179608
		Размер x = 9,5 мм	179611
		Размер x = 11,5 мм	185188
Ведущая шина, дополнительно для исполнения с двумя ножницами для ZV/F			179540

PRIMAT-E kompakt 300

Свойства прибора

- Ширина открывания 300 мм
- Дополнительный третий запор в ножницах для повышенного прижима
- Исполнение с двумя ножницами для широких окон
- Навес створки с помощью кнопки безопасности
- Грязевое профилирование в ножницах обеспечивает долговечную плавность хода и, таким образом, продолжительный срок службы.
- Встроенные электронные конечные выключатели срабатывающие и при перегрузке
- По заказу зацеп в комбинации с дополнительным фальцевым запором
- Компактное исполнение с небольшим установочным размером на раме

Дополнительные элементы

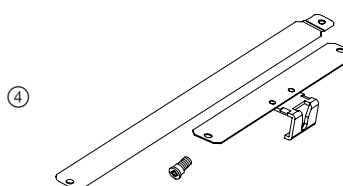
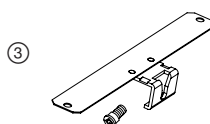
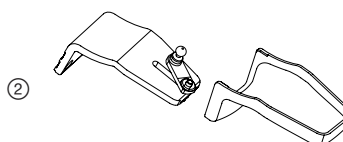
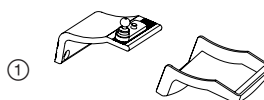
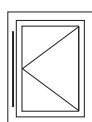
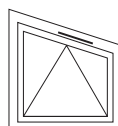
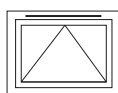
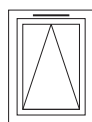
- Створчатый зацеп с заглушкой ①
- Створчатый зацеп с заглушкой для наклонного окна ②
- Соединительная шина для дополнительного фальцевого запора ZV/F ③
- Ведущая шина, дополнительно для исполнения с двумя ножницами ④
- Шаблоны

Область применения

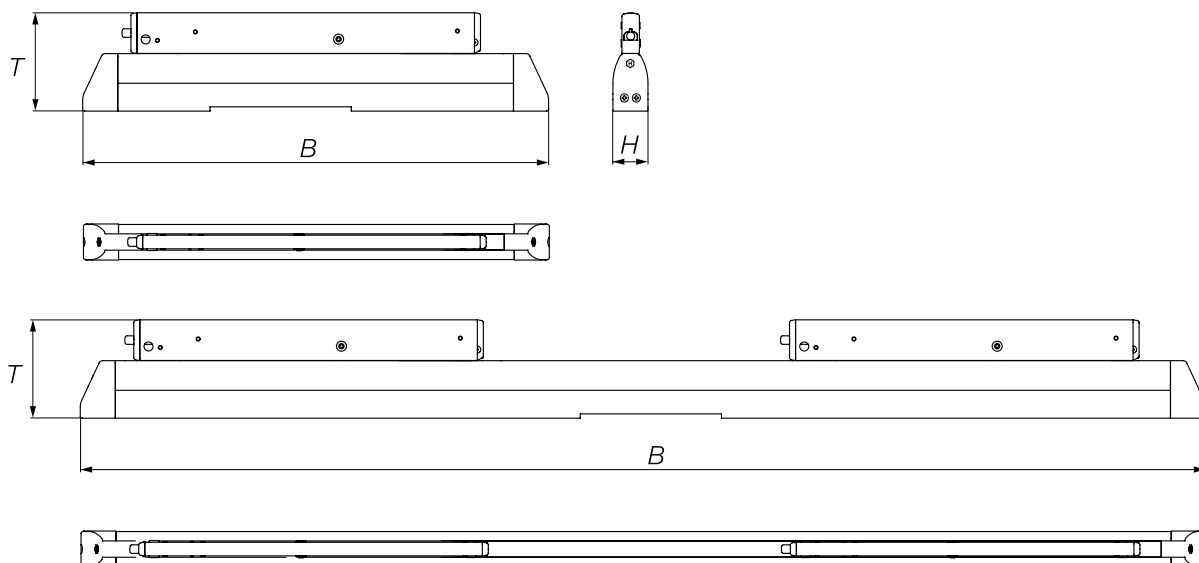
Для створок из дерева, пластика, лёгкого металла и материалов соединений.

Подходит для применения в системах автоматического проветривания.

Примеры монтажа



PRIMAT-E^{компакт} 300



Технические данные

	PRIMAT-E ^{компакт} 300, 1 ножницы	PRIMAT-E ^{компакт} 300, 2 ножниц
Номинальное напряжение (V)	230	230
Поле допуска напряжения (%)	-10/+10	-10/+10
Потребление тока (A)	0,06	0,06
Сила закрытия (N)	80	80
Сила тяги (N)	80	80
Держит нагрузку (N)	1500	3000
Подъем /открытие (мм)	300	300
Механизм	ножницы	ножницы
Время срабатывания	50 сек	50 сек
Время включения	60 сек откр. / 60 сек закр.	60 сек откр. / 60 сек закр.
Температурный режим	от 0°C до +70°C	от 0°C до +70°C
Вид защиты		IP50 IP50
Отключение Откр.	конечный выключатель	конечный выключатель
Отключение Закр.	конечный выключатель	конечный выключатель
Техника подсоединения	клемма разъема макс. 1 mm ²	клемма разъема макс. 1 mm ²
Размеры (Ш x В x Д мм)	512 x 36 x 100	1210 x 36 x 100
Материал корпуса	алюминий	алюминий
Комплектация	включая створочный зацеп	включая створочный зацеп
Количество циклов срабатывания (Откр./Закр.)	10.000	10.000

Артикул

EV 1	193953	193962
RAL 9016	193956	193965
Чёрный	193959	193968

Артикул дополнительные элементы

	серый	белый	чёрный
Створчатый зацеп с заглушкой	195104	190462	190465
Створчатый зацеп с заглушкой для наклонного окна	195107	184452	184455

Соединительная шина для дополнительного фальцевого запора ZV/F	Размер x = 8,3 мм	179608
	Размер x = 9,5 мм	179611
	Размер x = 11,5 мм	185188
Ведущая шина, дополнительно для исполнения с одними ножницами		192904
Ведущая шина, дополнительно для исполнения с двумя ножницами для ZV/F		192910

PRIMAT-E^{компакт} A

Свойства прибора

- Ширина открывания 95 - 190 мм регулируемо
- Интегрированный запор для повышенного прижима
- Исполнение с одними, двумя и тремя ножницами
- Встроенные электронные конечные выключатели срабатывающие и при перегрузке
- Компактное исполнение с небольшим установочным размером на раме

Дополнительные элементы

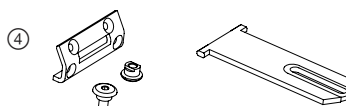
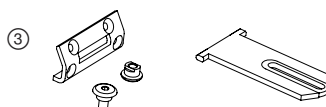
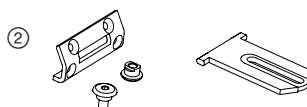
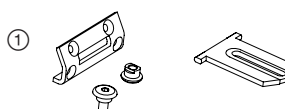
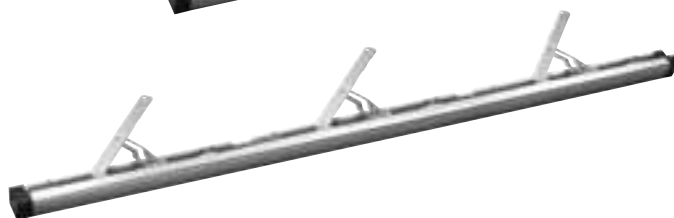
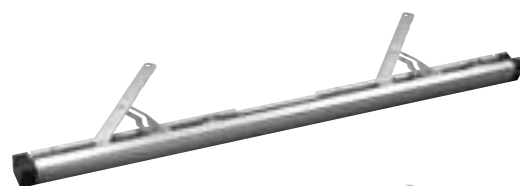
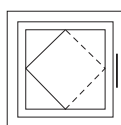
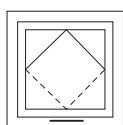
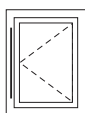
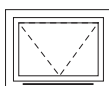
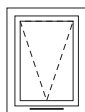
- Пакет принадлежностей створчатых зацепов R 0-25 ①
- Пакет принадлежностей створчатых зацепов R 26-50 ②
- Пакет принадлежностей створчатых зацепов R 51-75 ③
- Пакет принадлежностей створчатых зацепов R 76-100 ④

Область применения

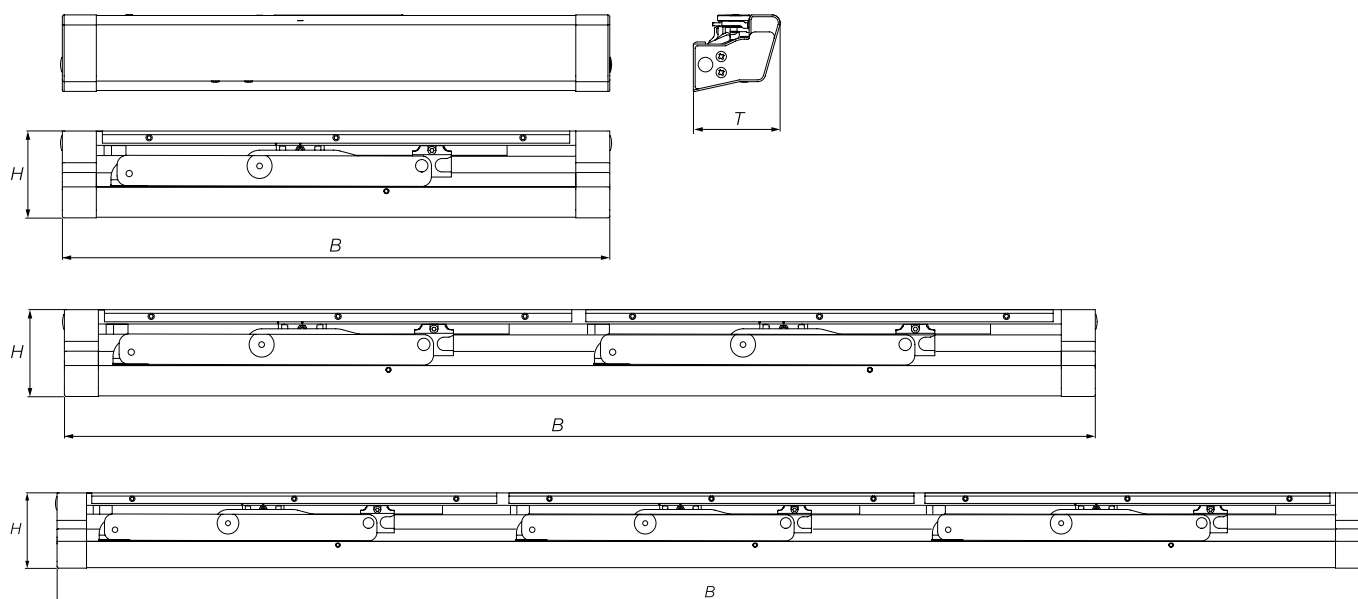
Для створок из дерева, пластика, лёгкого металла и материалов соединений.

Подходит для применения в системах автоматического проветривания.

Примеры монтажа



PRIMAT-E^{компакт} A



Технические данные

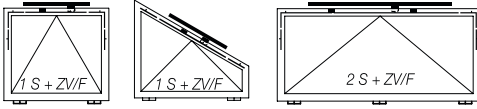
	PRIMAT-E ^{компакт} A, 1 ножницы	PRIMAT-E ^{компакт} A, 2 ножниц	PRIMAT-E ^{компакт} A, 3 ножниц
Номинальное напряжение (V)	230	230	230
Поле допуска напряжения (%)	-10 / +10	-10 / +10	-10 / +10
Потребление тока (A)	0,06	0,06	0,06
Пусковой ток (A)	0,1	0,1	0,1
Сила закрытия (N)	80	80	80
Сила тяги (N)	80	80	80
Держит нагрузку (N)	8000	16000	24000
Подъем /открытие (мм)	190	190	190
Механизм	ножницы	ножницы	ножницы
Время срабатывания	40 сек	40 сек	40 сек
Время включения	60 сек откр. / 60 сек закр.	60 сек откр. / 60 сек закр.	60 сек откр. / 60 сек закр.
Температурный режим	от 0°C до +70°C	от 0°C до +70°C	от 0°C до +70°C
Вид защиты	IP50	IP50	IP50
Отключение Откр.	конечный выключатель	конечный выключатель	конечный выключатель
Отключение Закр.	конечный выключатель	конечный выключатель	конечный выключатель
Техника подсоединения	клемма разъема макс. 1 mm ²	клемма разъема макс. 1 mm ²	клемма разъема макс. 1 mm ²
Размеры (Ш x В x Д мм)	452 x 72 x 63 (FB 450-1000)	1001 x 72 x 63 (FB 1001-1500) 1501 x 72 x 63 (FB 1501-2000)	2001 x 72 x 63 (FB 2001-2500) 2501 x 72 x 63 (FB 2501-3000)
Материал корпуса	алюминий	алюминий	алюминий
Комплектация	без створочного зацепа	без створочного зацепа	без створочного зацепа
Количество циклов срабатывания (Откр./ Закр.)	10.000	10.000	10.000

Артикул

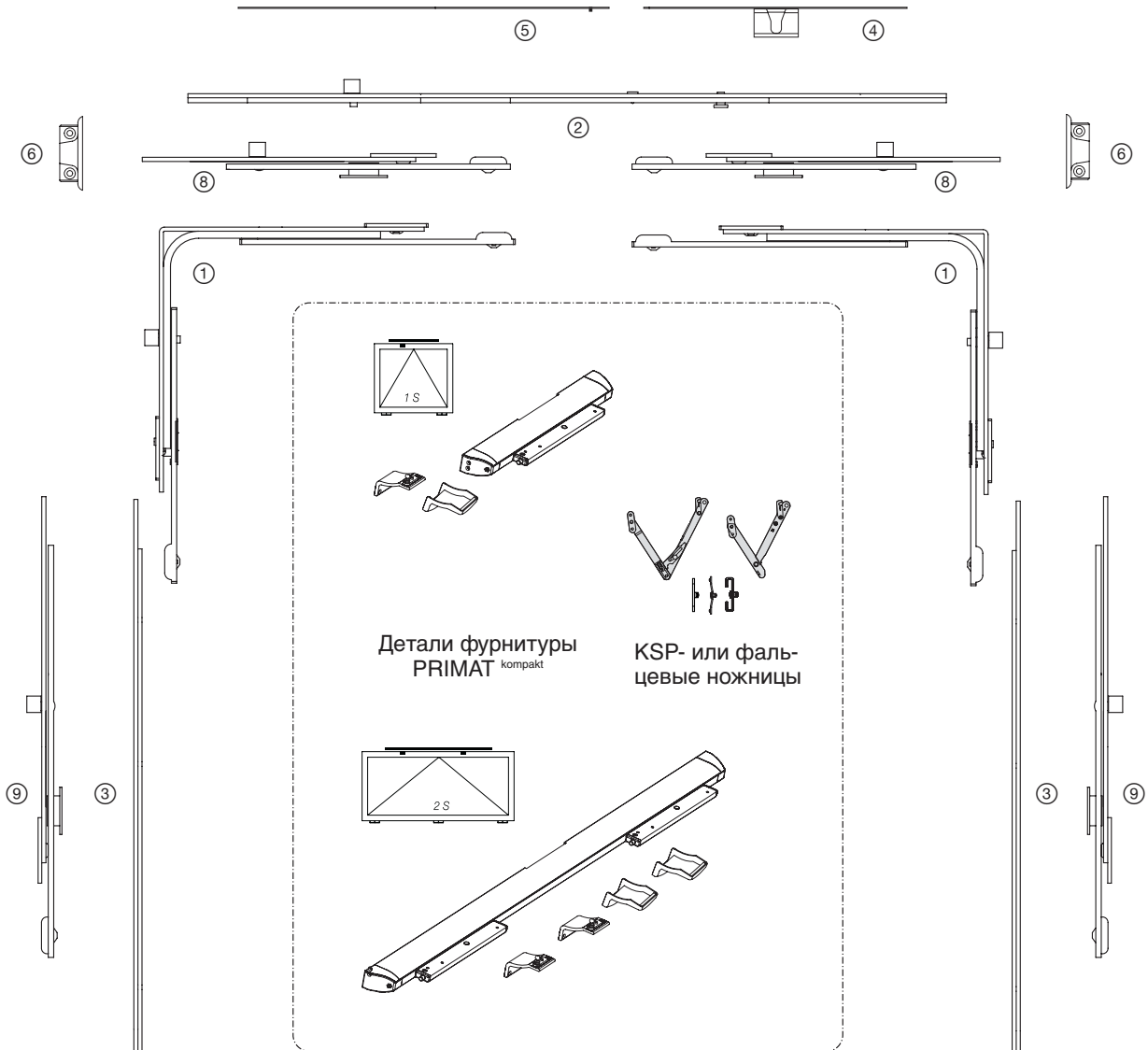
Артикул	PRIMAT-E ^{компакт} A, 1 ножницы	PRIMAT-E ^{компакт} A, 2 ножниц	PRIMAT-E ^{компакт} A, 3 ножниц
EV 1	200269 (FB 450-1000)	203010 (FB 1001-1500) 206386 (FB 1501-2000)	203028 (FB 2001-2500) 206404 (FB 2501-3000)
RAL 9016	200272 (FB 450-1000)	203013 (FB 1001-1500) 206389 (FB 1501-2000)	203031 (FB 2001-2500) 206407 (FB 2501-3000)
Чёрный	200275 (FB 450-1000)	203016 (FB 1001-1500) 206392 (FB 1501-2000)	203034 (FB 2001-2500) 206410 (FB 2501-3000)

Артикул дополнительные элементы

Пакет принадлежностей створчатых зацепов R 0-25	200200
Пакет принадлежностей створчатых зацепов R 26-50	200203
Пакет принадлежностей створчатых зацепов R 51-75	200206
Пакет принадлежностей створчатых зацепов R 76-100	200209

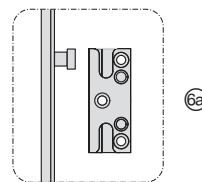


Защел для скрытого в фальце дополнительного запора ZV/F вставляется в PRIMAT^{компакт} и закрепляется заклёпкой. В качестве предохранительных ножниц, в зависимости от пространства, слева и справа применяются KSP-ножницы или фальцевые ножницы.



Детали фурнитуры

- ① Угловая передача
- ② Соединительная шина ZV/F
- ③ Средний запор
- ④ Соединительные ножницы
- 4a Заклёпка
- ⑤ Удлинение с 2 ножницами
- ⑥ Ответная планка
- 6a Противовзломная ответная планка
- ⑧ Торцевой запор
- ⑨ Промежуточная деталь



Противовзломная ответная планка и стальные грибовидные цапфы для SKG исполнения. Запираемая ручка также является элементом противозломности.



Дополнительный запор ZV/F для PRIMAT^{компакт}

Упаковочные единицы / Ответные планки / Отдельные детали	EV 1	белый	чёрный	цапфа	
Пакет дополн. зап. ZV/F, 1-ножничный ④, ④a	Размер x = 8,3 мм	179608	179608	179608	-
	Размер x = 9,5 мм	179611	179611	179611	-
	Размер x = 11,5 мм	185188	185188	185188	-
Ведущая шина для исполнения с двумя ножницами PRIMAT ^{компакт} 190 ⑤	179540	179540	179540	-	
Ведущая шина для исполнения с одними ножницами PRIMAT ^{компакт} 300 ⑤	192904	192904	192904	-	
Ведущая шина для исполнения с двумя ножницами PRIMAT ^{компакт} 300 ⑤	192910	192910	192910	-	
Соединительная шина PRIMAT ^{компакт} ZV/F ②					
HAUTAU-S ^{plus}	Ширина = 720-1200 мм	178556	178556	178556	-
1 шт.	Ширина = 1201-1600 мм	178484	178484	178484	1
	Ширина = 1601-2000 мм	178487	178487	178487	2
	Ширина = 2001-2400 мм	178490	178490	178490	2
	Соединительная шина ZV/F WK2 ②	Ширина = 1201-1600 мм	178493	178493	178493
HAUTAU-S ^{plus}	Ширина = 1601-2000 мм	178496	178496	178496	2
	1 шт.	Ширина = 2001-2400 мм	178499	178499	178499
Промежуточная деталь 200 (без цапфы)					
1 шт. HAUTAU-S ^{plus} (без рис.)	Ширина = 2400-2800 мм	175980	175980	175980	0
Средний запор для дополнительного запора ZV/F ③					
HAUTAU-S ^{plus}	Высота = 1101-1500 мм	133811	133811	133811	1
	Высота = 1501-1900 мм	133814	133814	133814	1
	1 шт.	Высота = 1901-2400 мм	133817	133817	133817
Средний запор для дополнительного запора ZV/F WK2 ③					
HAUTAU-S ^{plus}	Высота = 1001-1500 мм	173608	173608	173608	1
	Высота = 1501-1900 мм	173611	173611	173611	1
	1 шт.	Высота = 1901-2400 мм	173614	173614	173614
Торцевой запор ZV/F ⑧					
1 шт. HAUTAU-S ^{plus}	Ширина = 720-2800 мм	168356	168356	168356	1
Торцевой запор ZV/F WK2 ⑧					
1 шт. HAUTAU-S ^{plus}	Ширина = 720-2800 мм	157907	157907	157907	1
Промежуточная деталь ZV/F ⑨					
1 шт. HAUTAU-S ^{plus}	Высота = 901-1100 мм	178823	178823	178823	1
Промежуточная деталь ZV/F WK2 ⑨					
1 шт. HAUTAU-S ^{plus}	Высота = 801-1000 мм	145245	145245	145245	1
Угловая передача ZV/F ①					
1 шт. HAUTAU-S ^{plus}	вся область применения	164164	164164	164164	1
Угловая передача ZV/F WK2 ①					
1 шт. HAUTAU-S ^{plus}	вся область применения	144672	144672	144672	2
⑥ Ответная планка					-
④a Противовзломная ответная планка (исп. WK 2/SKG)					-

Отдельные детали

	EV 1	белый	чёрный		
④ Соединительная шина ZV/F, с одними ножницами	Размер x = 8,3 мм	179201	179201	179201	-
	Размер x = 9,5 мм	179204	179204	179204	-
	Размер x = 11,5 мм	179207	179207	179207	-
④a Соединительный винт	196556	196556	196556	-	

① ② ③ ④ ⑤ ⑥ ⑦ ⑧ ⑨ для деревянных и пластиковых окон

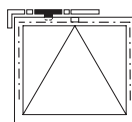
Комплект фурнитуры

(для 1 откидной прямоугольной створки, FB 1000 мм / FH 1500 мм)

- 1x Пакет с дополнительным запором ZV/F
- 1x Соединительная шина
- 2x Средний запор
- 2x Угловая передача
- 6x Ответная планка

Дополнительно требуются следующие детали фурнитуры:

1. Основной комплект PRIMAT^{компакт}
2. KSP- или фальцевые ножницы 113



FB 720 ... 2800 мм
FH мин. 300 мм
верхний зацеп ZV/F





Матрица заказа ZV/F для PRIMAT^{компакт}

	FB	720 - 1200						1201 - 1600					
		FH 300 -500 *	FH 501 -900 *	FH 901 - 1100	FH 1101 - 1500	FH 1501 -1900	FH 1901 -2400	FH 300 -500 *	FH 501 -900 *	FH 901 -1100	FH 1101 -1500	FH 1501 -1900	FH 1901 -2400
Матрица для заказа ZV/F Standard													
Пакет дополнительный запор PRIMAT ^{компакт} ZV/F ④ ④a	179611	1	1	1	1	1	1	1	1	1	1	1	1
Ведущая шина для исполнения с 2 ножницами PRIMAT ^{компакт} 190 ⑤	179540	-	-	-	-	-	-	-	-	-	-	-	-
Ведущая шина для исполнения с 1 ножницами PRIMAT ^{компакт} 300 ⑤	192904	-	1	1	1	1	1	-	1	1	1	1	1
Ведущая шина для исполнения с 2 ножницами PRIMAT ^{компакт} 300 ⑤	192910	-	-	-	-	-	-	-	-	-	-	-	-
Соединительная шина PRIMAT ^{компакт} ZV/F ②	178556	1	1	1	1	1	1	-	-	-	-	-	-
	178484	-	-	-	-	-	-	1	1	1	1	1	1
	178487	-	-	-	-	-	-	-	-	-	-	-	-
	178490	-	-	-	-	-	-	-	-	-	-	-	-
Промежуточная деталь 200 без цапфы	175980	-	-	-	-	-	-	-	-	-	-	-	-
Средний запор ③	133811	-	-	-	2	-	-	-	-	-	2	-	-
	133814	-	-	-	-	2	-	-	-	-	-	2	-
	133817	-	-	-	-	-	2	-	-	-	-	-	2
Торцевой запор ⑧	168356	2	-	-	-	-	-	2	-	-	-	-	-
Промежуточная деталь ⑨	178823	-	-	2	-	-	-	-	-	2	-	-	-
Угловая передача ①	164164	-	2	2	2	2	2	-	2	2	2	2	2
Ответная планка ⑥	см. список	2	2	4	4	4	4	2	2	4	4	4	4
KSP разм. 1, только для PRIMAT ^{компакт} 190	1 пара 140927	1	-	-	-	-	-	1	-	-	-	-	-
KSP разм. 2, только для PRIMAT ^{компакт} 190	1 пара 140930	-	1	1	-	-	-	-	1	1	-	-	-
Фальцевые ножницы 113 Межосевое расст. 250 мм лев.	159630	-	1*	1*	1	1	1	-	1*	1*	1	1	1
Фальцевые ножницы 113 Межосевое расст. 250 мм прав.	159627	-	1*	1*	1	1	1	-	1*	1*	1	1	1
Фальцевые ножницы 113 Межосевое расст. 300 мм лев.	196706	-	-	-	1*	1*	1*	-	-	-	1*	1*	1*
Фальцевые ножницы 113 Межосевое расст. 300 мм прав.	196703	-	-	-	1*	1*	1*	-	-	-	1*	1*	1*

Матрица для заказа ZV/F WK2/SKG

Пакет дополнительный запор PRIMAT ^{компакт} ZV/F ④ ④a	179611	1	1	1	1	1	1	1	1	1	1	1	1
Ведущая шина для исполнения с 2 ножницами PRIMAT ^{компакт} 190 ⑤	179540	-	-	-	-	-	-	-	-	-	-	-	-
Ведущая шина для исполнения с 1 ножницами PRIMAT ^{компакт} 300 ⑤	192904	-	1	1	1	1	1	-	1	1	1	1	1
Ведущая шина для исполнения с 2 ножницами PRIMAT ^{компакт} 300 ⑤	192910	-	-	-	-	-	-	-	-	-	-	-	-
Соединительная шина PRIMAT ^{компакт} ZV/F 2	178556	1	1	1	1	1	1	-	-	-	-	-	-
	178493	-	-	-	-	-	-	1	1	1	1	1	1
	178496	-	-	-	-	-	-	-	-	-	-	-	-
	178499	-	-	-	-	-	-	-	-	-	-	-	-
Промежуточная деталь 200 без цапфы	175980	-	-	-	-	-	-	-	-	-	-	-	-
Средний запор WK2 ③	173608	-	-	-	2	-	-	-	-	-	2	-	-
	173611	-	-	-	-	2	-	-	-	-	-	2	-
	173614	-	-	-	-	-	2	-	-	-	-	-	2
Торцевой запор WK2 ⑧	157907	2	-	-	-	-	-	2	-	-	-	-	-
Промежуточная деталь WK2 ⑨	145245	-	-	2	-	-	-	-	-	2	-	-	-
Угловая передача WK2 ①	144672	-	2	2	2	2	2	-	2	2	2	2	2
Ответная планка 6	см. список	2	4	6	6	6	6	3	5	7	7	7	7
KSP разм. 1, только для PRIMAT ^{компакт} 190	1 пара 140927	1	-	-	-	-	-	1	-	-	-	-	-
KSP разм. 2, только для PRIMAT ^{компакт} 190	1 пара 140930	-	1	1	-	-	-	-	1	1	-	-	-
KSP разм. 2, только для PRIMAT ^{компакт} 190, прав. или лев.	117452 / 117470	-	-	-	-	-	-	-	-	-	-	-	-
Фальц. ножн. 113 м. расст. 150 мм, только для PRIMAT ^{компакт} 190 лев.	159648	ор	ор	ор	-	-	-	ор	ор	ор	-	-	-
Фальц. ножн. 113 м. расст. 150 мм, только для PRIMAT ^{компакт} 190 прав.	159645	ор	ор	ор	-	-	-	ор	ор	ор	-	-	-
Фальцевые ножницы 113 межос. расст. 250 мм лев.	159630	-	-	-	1	1	1	-	-	-	1	1	1
Фальцевые ножницы 113 межос. расст. 250 мм прав.	159627	-	-	-	1	1	1	-	-	-	1	1	1
Фальцевые ножницы 113 межос. расст. 300 мм лев.	196706	-	-	-	1*	1*	1*	-	-	-	1*	1*	1*
Фальцевые ножницы 113 межос. расст. 300 мм прав.	196703	-	-	-	1*	1*	1*	-	-	-	1*	1*	1*

* = PRIMAT^{компакт} 300 от FH 550, ор = по заказу



1601 - 2000						2001 - 2400						2401 - 2800					
FH 300 - 500 *	FH 501 - 900 *	FH 901 - 1100	FH 1101 - 1500	FH 1501 - 1900	FH 1901 - 2400	FH 300 - 500 *	FH 501 - 900 *	FH 901 - 1100	FH 1101 - 1500	FH 1501 - 1900	FH 1901 - 2400	FH 300 - 500 *	FH 501 - 900 *	FH 901 - 1100	FH 1101 - 1500	FH 1501 - 1900	FH 1901 - 2400
1	1	1	1	1	1	1	1	1	1	1	1	1	1	1	1	1	1
1	1	1	1	1	1	1	1	1	1	1	1	1	1	1	1	1	1
1	1	1	1	1	1	1	1	1	1	1	1	1	1	1	1	1	1
-	1	1	1	1	1	-	1	1	1	1	1	-	1	1	1	1	1
-	-	-	-	-	-	-	-	-	-	-	-	-	-	-	-	-	-
-	-	-	-	-	-	-	-	-	-	-	-	-	-	-	-	-	-
1	1	1	1	1	1	-	-	-	-	-	-	-	-	-	-	-	-
-	-	-	-	-	-	1	1	1	1	1	1	1	1	1	1	1	1
-	-	-	-	-	-	-	-	-	-	-	-	2	2	2	2	2	2
-	-	-	2	-	-	-	-	-	2	-	-	-	-	-	2	-	-
-	-	-	-	2	-	-	-	-	-	2	-	-	-	-	-	2	-
2	-	-	-	-	-	2	-	-	-	-	-	2	-	-	-	-	-
-	-	2	-	-	-	-	-	2	-	-	-	-	-	2	-	-	-
-	2	2	2	2	2	-	2	2	2	2	2	-	2	2	2	2	2
2	2	4	4	4	4	2	2	5	5	5	5	6	6	8	8	8	8
1	-	-	-	-	-	1	-	-	-	-	-	1	-	-	-	-	-
-	1	1	-	-	-	-	1	1	-	-	-	-	1	1	-	-	-
-	1*	1*	1	1	1	-	1*	1*	1	1	1	-	1*	1*	1	1	1
-	1*	1*	1	1	1	-	1*	1*	1	1	1	-	1*	1*	1	1	1
-	-	-	1*	1*	1*	-	-	-	1*	1*	1*	-	-	-	1*	1*	1*
-	-	-	1*	1*	1*	-	-	-	1*	1*	1*	-	-	-	1*	1*	1*
1	1	1	1	1	1	1	1	1	1	1	1	1	1	1	1	1	1
1	1	1	1	1	1	1	1	1	1	1	1	1	1	1	1	1	1
-	-	-	-	-	-	-	-	-	-	-	-	-	-	-	-	-	-
-	1	1	1	1	1	-	1	1	1	1	1	-	1	1	1	1	1
-	-	-	-	-	-	-	-	-	-	-	-	-	-	-	-	-	-
-	-	-	-	-	-	-	-	-	-	-	-	-	-	-	-	-	-
1	1	1	1	1	1	-	-	-	-	-	-	-	-	-	-	-	-
-	-	-	-	-	-	1	1	1	1	1	1	1	1	1	1	1	1
-	-	-	-	-	-	-	-	-	-	-	-	2	2	2	2	2	2
-	-	-	2	-	-	-	-	-	2	-	-	-	-	-	2	-	-
-	-	-	-	2	-	-	-	-	-	2	-	-	-	-	-	2	-
-	-	-	-	-	2	-	-	-	-	2	-	-	-	-	-	-	2
2	-	-	-	-	-	2	-	-	-	-	-	2	-	-	-	-	-
-	-	2	-	-	-	-	-	2	-	-	-	-	-	2	-	-	-
-	2	2	2	2	2	-	2	2	2	2	2	-	2	2	2	2	2
4	6	8	8	8	8	4	6	8	8	8	8	4	6	8	8	8	8
1	-	-	-	-	-	-	-	2	-	-	-	-	-	2	-	-	-
-	1	1	-	-	-	-	2	2	2	2	2	-	2	2	2	2	2
-	-	-	-	-	-	2	2	5	5	5	5	-	-	-	-	-	-
op	op	op	-	-	-	op	op	op	-	-	-	op	op	op	-	-	-
op	op	op	-	-	-	op	op	op	-	-	-	op	op	op	-	-	-
-	-	-	1	1	1	-	-	-	1	1	1	-	-	-	1	1	1
-	-	-	1	1	1	-	-	-	1	1	1	-	-	-	1	1	1
-	-	-	1*	1*	1*	-	-	-	1*	1*	1*	-	-	-	1*	1*	1*
-	-	-	1*	1*	1*	-	-	-	1*	1*	1*	-	-	-	1*	1*	1*

Электроприводы

Область применения

Для всех типов створок (откидные, верхнеподвесные, вращающиеся, среднеподвесные и поворотные створки) в комплекте с фрамужными открывателями. Параметры ширины и веса створки, заданные для соответствующих систем открывателей, действительны также и для фрамужных открывателей с электроприводом. Макс. 2 ножниц на электропривод.

Электропривод SM 100

Электропривод SM 100 для фрамужных открывателей обеспечиваются питанием 24 V DC от блоков питания или от блоков управления проветриванием. Возможно отдельное приведение в действие и групповые управления.

Комплект фурнитуры

1. Электропривод SM 100
2. Дополнительный комплект PRIMAT-FL 190 или дополнительный комплект PRIMAT-A
3. Тяга 8 мм Ø Исп.: E
4. Декоративный профиль LM PRIMAT
5. AS 50/1, SV 08, ...
6. Выключатель AP или UP поворотный

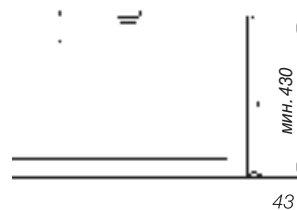
Электропривод EM 100

Исполнение 230 Вольт с реле для группового включения (применяется также для одиночного включения) макс. 10 приводов (5 A) на одном выключателе. Электропривод с однофазным двигателем переменного тока, в компактном исполнении, с встроенными конечными выключателями, механической передачей, радиатором и конденсатором; не требует техобслуживания.

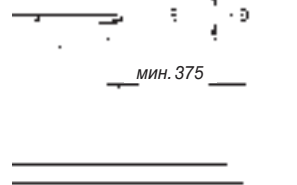
Комплект фурнитуры

1. Электропривод EM 100
2. Дополнительный комплект PRIMAT-FL 190 или дополнительный комплект PRIMAT-A
3. Тяга 8 мм Ø Исп.: E
4. Декоративный профиль LM PRIMAT
5. Выключатель UP или AP

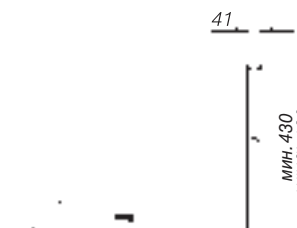
PRIMAT-FL 190
электропривод сбоку
SM 100 или EM 100



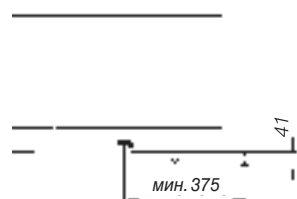
PRIMAT-FL 190
электропривод сверху
SM 100 или EM 100



PRIMAT-A
электропривод сбоку
SM 100 или EM 100



PRIMAT-A
электропривод снизу
SM 100 или EM 100



Электропривод	EV 1	белый	чёрный
SM 100, в комплекте с тягой с резьбой и соединительной муфтой, 24 V DC	163047	163050	189116
EM 100, в комплекте с тягой с резьбой и соединительной муфтой, 230 V AC	122720	122723	189119

Принадлежности

Соединительная муфта 8/8 PRIMAT	107171*		
Тяга Ø 8 мм Исп.: E	L = 1000 мм	108041*	
	L = 2000 мм	108044*	
	L = 2500 мм	108047*	
	L = 3000 мм	108050*	
	L = 3750 мм	108053*	
Декоративный профиль LM	L = 2000 мм	168869	168872 168881
	L = 3000 мм	168839	168842 168851
Поворотный выключатель, UP (24 V DC)	137486*		
Поворотный выключатель, AP (24 V DC)	137492*		
Выключатель, UP (230 V AC)	122243*		
Выключатель, AP (230 V AC)	122246*		
Термостат с переключателем "Вкл/Выкл"	109211*		

Примечания:

*Одинаково применяется для всех цветовых исполнений.

Информацию о применении в системах вентиляции и дымоудаления, автоматическом приведении в действие посредством сигналов датчиков ветра/дождя, термостата, гидростата или внешнего управления, а также о других исполнениях и деталях Вы найдёте в нашем каталоге RWA. При исполнениях 230 Вольт можно также установить термостат.

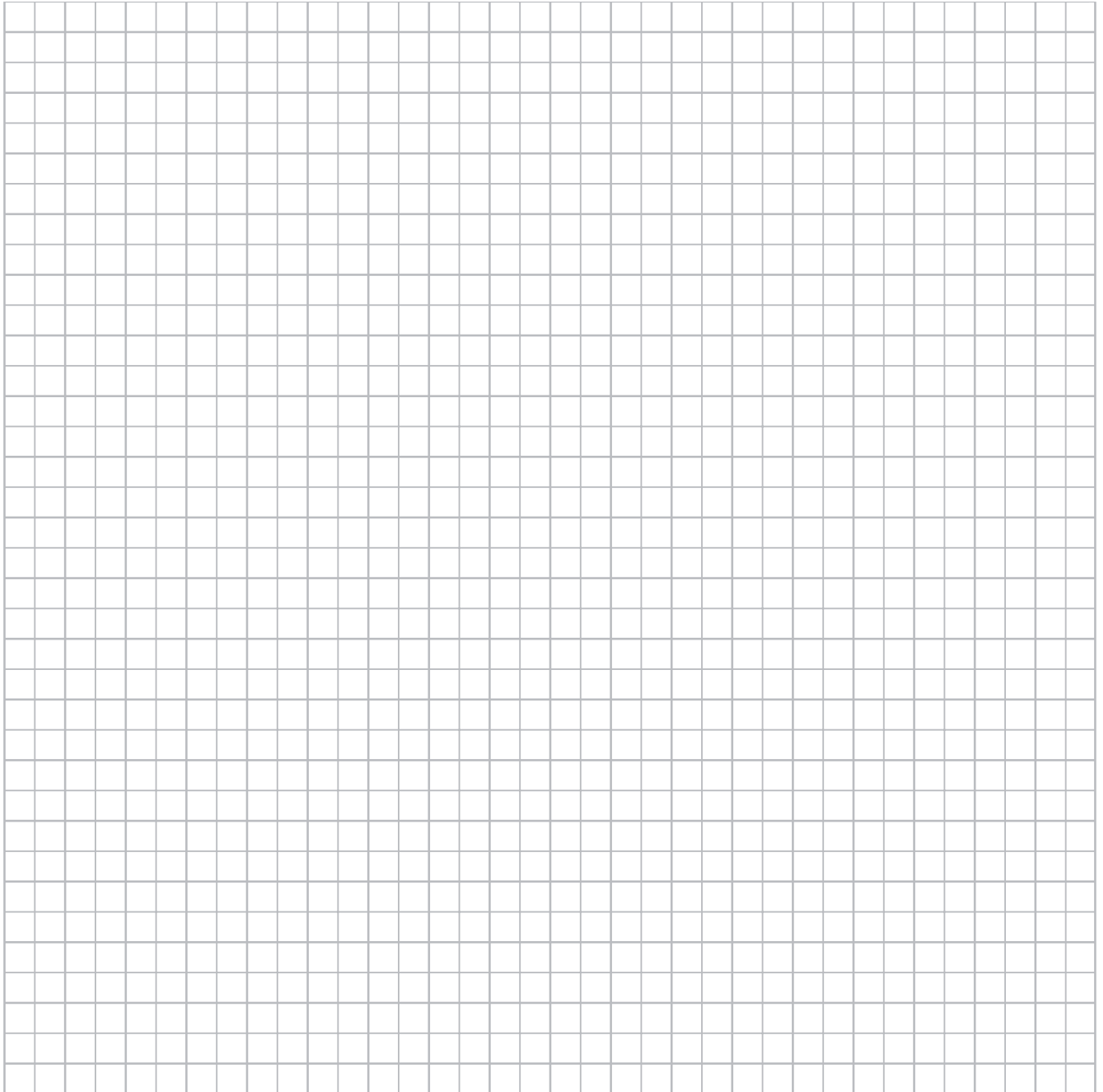


Сокращения:

B = Ширина
FB = Ширина створки
H = Высота
FH = Высота створки
min./mind. = Минимум
max. = Максимально
LM = Легкий металл
mm. = Миллиметр

Maß = Размер
ZV/S = дополнительный
запор
ZV/F = дополнительный
фальцевый запор
KSP = ножницы с положениями
страховки и чистки

Заметки



Если это HAUTAU, то Вы заметите это.



HAUTAU GmbH
Почтовый ящик 11 51
D 31689 Helpsen
Тел. +49 5724/393-0
Факс +49 5724/393-125
Info@HAUTAU.de

www.HAUTAU.de



HAUTAU