

Каталог

HAUTAU TORNADO 200

Фурнитура для среднеподвесных створок
к пластиковым профильным системам, с монтажной глубиной от 70 мм



HAUTAU

Каталог HAUTAU

Фурнитура для среднеподвесных створок **HAUTAU TORNADO 200** **03/2008**

Update 09/2009

HAUTAU GmbH
Postfach 1151
D 31689 Helpsen
Телефон 057 24/393-0
Факс 057 24/393-125
Info@HAUTAU.de
www.HAUTAU.de

Торговый реестр Штаттхаген · Запись в TP № 2565

Банковские реквизиты
Volksbank in Schaumburg eG (BLZ 255 91413) Счёт 645 273 600
IBAN: DE 19 2559 1413 0645 2736 00 · SWIFT: GENODEF1BCK

Postbank Hannover (BLZ 250100 30) Счёт 38 87-305
IBAN: DE 63 25010030 0003 8873 05 · SWIFT: PBNKDEFF250

ИНН: DE 811 213 544



Содержание

Фурнитура для среднеподвесных створок к пластиковым профильным системам, с монтажной глубиной от 70 мм

TORNADO, основные преимущества	6
Средний запор ZV 16	8
Специальные цвета заглушек	82

отсортировано по типу фурнитуры

TORNADO 201	Профильная система: Rehau Brillant-Design	10
TORNADO 202	Профильная система: Veka Softline/Topline 70 (старая серия) ..	14
TORNADO 203	Профильная система: Schüco CT 70	18
TORNADO 204	Профильная система: ALUPLAST i 4000	22
TORNADO 204 Rundline	Профильная система: ALUPLAST i 4000	26
TORNADO 205	Профильная система: Kömmerling Eurofuture Classic/Elegance ..	30
TORNADO 206	Профильная система: Inoutic Prestige	34
TORNADO 207	Профильная система: Deceuninck 3001	38
TORNADO 208	Профильная система: GEALAN 8000	42
TORNADO 209	Профильная система: KBE 70	46
TORNADO 210	Профильная система: Salamander Streamline 76	50
TORNADO 211	Профильная система: Trocal InnoNova	54
TORNADO 212	Профильная система: Inoutic Elite	58
TORNADO 213	Профильная система: Dimex Elegance 8,0	62
TORNADO 216	Профильная система: Veka Softline/Topline 70 (новая серия) ..	66
TORNADO 217	Профильная система: Wymar S3000, створка № 3204	70
TORNADO 217	Профильная система: Wymar S3000, створка № 3206	74
TORNADO 219	Профильная система: Dimex Contur 7.0	78

отсортировано по типу профильных систем

ALUPLAST i 4000	TORNADO 204	22
ALUPLAST i 4000	TORNADO 204 Rundline	26
Deceuninck 3001	TORNADO 207	38
Dimex Contur 7.0	TORNADO 219	74
Dimex Elegance 8.0	TORNADO 213	62
GEALAN 8000	TORNADO 208	42
Inoutic Elite	TORNADO 212	58
Inoutic Prestige	TORNADO 206	34
KBE 70	TORNADO 209	46
Kömmerling Eurofuture Classic / Elegance	TORNADO 205	30
Rehau Brillant-Design	TORNADO 201	10
Salamander Streamline 76	TORNADO 210	50
Schüco CT 70	TORNADO 203	18
Trocal InnoNova 70	TORNADO 211	54
Veka Softline/Topline 70 (старая серия)	TORNADO 202	14
Veka Softline/Topline 70 (новая серия)	TORNADO 216	66
Wymar S3000, створка № 3204	TORNADO 217	70
Wymar S3000, створка № 3206	TORNADO 217	74



Фурнитура для среднеподвесных створок к пластиковым профильным системам, с монтажной глубиной от 70 мм



Окна со среднеподвесными створками с TORNADO 200

Среднеподвесная петля HAUTAU TORNADO 200 разработана специально для нового поколения оконных профилей с усиленной теплозащитой, глубиной от 70 мм. Петля предлагает оптимальную герметичность для створок весом до 200 кг и благодаря новой тормозной технике надёжно удерживает створку в любом положении.

Особенный плюс! Энергосбережение и герметичность

В плане герметичности HAUTAU TORNADO 200 может поспорить с поворотными створками. Для усиления герметичности система обеспечивает тепловое разделение от среднеподвесной петли посредством встроенного продольного уплотнения, кроме того, на торцевой стороне располагаются дополнительные уплотнения. При проведении испытаний с различными профильными системами, в области герметичности во время ливня был достигнут класс 9A (600 Па) согласно DIN EN 12208 и в области воздухопроницаемости – класс 4 (600 Па) согласно DIN EN 12207.

Новая тормозная техника, заявленная на получение патента HAUTAU TORNADO 200 удерживает оконную створку весом до 200 кг в любом положении открытия и обеспечивает удобное обслуживание. Благодаря оригинальной технике управления торможения, в положении проветривания возникают различные тормозные моменты по направлению открытия и закрытия, ориентируясь на соответствующий вес створки. Для этого требуется только один торцевой шестигранный ключ на 5 мм.

Большие стеклянные поверхности - не проблема

Фурнитура для среднеподвесных створок HAUTAU TORNADO 200 позволяет изготавливать створки шириной до 2,35 м и высотой до 2,20 м - обеспечивая свободный обзор на 5 м² стеклянной поверхности!

Проветривание в 2 направлениях: самое эффективное, естественное проветривание помещения

Невероятно удобный способ быстро, т.е. экономя энергию, проветривать помещения. Посредством ручки окно открывается и плотно кругом закрывается. В положении проветривания использованный воздух поднимается вверх, в соответствии с принципом естественной циркуляции, а свежий воздух поступает вниз, этот способ открывания позволяет сэкономить место и не нужно убирать предметы с подоконника. При желании фальцевые ножницы ограничивают угол открытия, в качестве дополнительного предохранительного устройства. Для безопасной чистки окна створка поворачивается на 180°.

Основная петля для всех профилей

Комплектная фурнитура состоит из:

- Совершенной, независимой от профиля среднеподвесной петли, с адаптерным комплектом, специализированным по профилям.
- Устойчивого, надёжного в эксплуатации среднего запора, имеющего благородный внешний вид и высококачественную защиту от коррозии посредством HAUTAU-S^{plus}.
- Ручки нового дизайна HAUTAU, с обработанным по форме запирающимся кулачком, подчёркивающим элегантность фурнитурной системы.

Система продумана до мелочей и поэтому требует небольшой площади для хранения и минимальных капиталовложений.

Удобство при сборке

Чтобы избежать повреждений при транспортировке и монтаже, компания HAUTAU поставляет петлю для среднеподвесных створок с дополнительно защёлкивающимися крышками. Благодаря удобной геометрической форме соединительных деталей, створка навешивается легко и надёжно. Центральный винт затягивает соединение с геометрическим замыканием между панелью створки и рамы.

Технические данные

Вес створки макс. 200 кг, вес стекла макс. 30 кг/м²
прямоугольные окна: FFB 650 до 2350 мм, FFH 700 до 2200 мм,
круглые окна: FFØ 750–2000 мм

поставляемые расцветки: белый и чёрный
(EV 1 см. в разделе Специальные цвета)



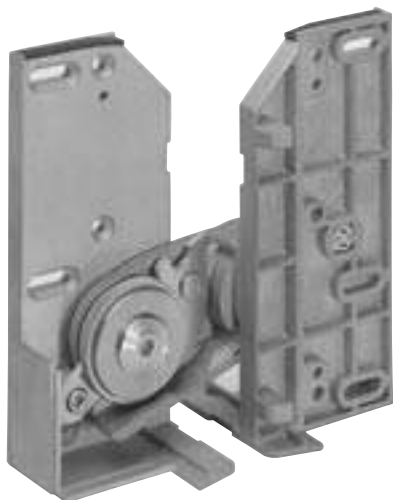
Створка в закрытом положении



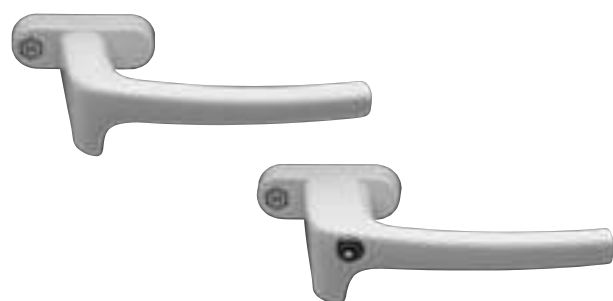
Положение проветривания



Положение чистки 180°



Среднеподвесная петля TORNADO 200 повернута на 180°



Ручка дизайна HAUTAU с микро- и ночным проветриванием

Ручка дизайна HAUTAU поставляется с обработанным по форме кулачком для микро- и ночного проветривания.

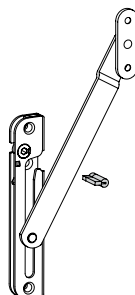
Таким путём осуществляется длительное проветривание, при котором среднеподвесная створка остаётся ветроустойчиво закрепленной.



Индивидуальность пользуется спросом:

Архитекторы, установщики окон и конечные потребители ценят креативные возможности окна со среднеподвесными створками.

Скрыто установленные ножницы являются надёжным предохранителем от нежелательного поворота створки в положение чистки, а также могут использоваться в качестве ограничения упора для определённого положения открытия



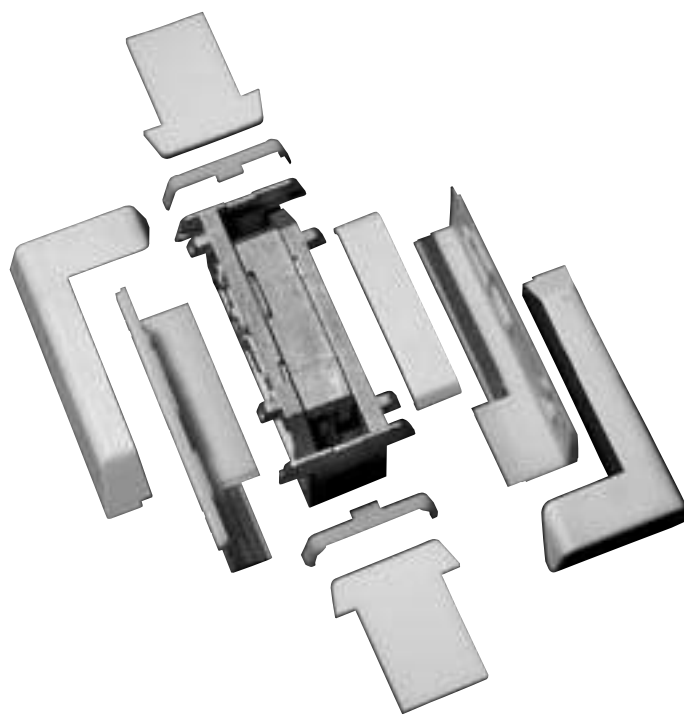
Запирающиеся
фальцевые ножницы



Фальцевые ножницы 113

Защита от нежелательных действий

Из детского любопытства или с преступным умыслом: Продуманные защитные системы предохраняют от нежелательного открытия и закрытия. HAUTAU TORNADO 200 уже в своём базовом оснащении защищает против взлома лучше, чем фурнитура с другими типами открытия – благодаря своей специфической конструкции. Запирающиеся фальцевые ножницы с ограничением ширины открывания особенно уместны в общественных зданиях. Дополнительно предлагается испытанный средний запор в исполнении с защитой от взлома (AhS) и запирающаяся ручка дизайна HAUTAU. В положениях для индивидуального строительства (LBO) и предписаниях по профилактике несчастных случаев (UVV) в школах в обязательном порядке требуется наличие ограничителей открывания.



Охватывающие компенсационные уголки обеспечивают посадку и идеальную подгонку на профиле. Независимая от профиля основная петля с белыми или чёрными заглушками пригоняется к профильным системам посредством адаптерного набора.



Средний запор ZV 16

С односторонней, левой установкой по периметру, укорачиваемый средний запор ZV 16 с плоскими укрывающими шинами 16 мм, в стандартном исполнении; снизу и сверху с закрывающимися цапфами (смотри типы размеров).

Рациональный монтаж фурнитуры благодаря готовым к установке узлам и небольшому количеству отдельных деталей. Ведущие шины с двусторонним зубчатым зацеплением, расторцовка укрывающей и ведущей шины за одну рабочую операцию.

Угловые передачи с нержавеющей стальными лентами (прочные на сжатие и растяжение). Не требуется дополнительная обработка углов створки. Надёжное, быстрое крепление деталей запора посредством зубчатых соединений.

Форма окна прямоугольная

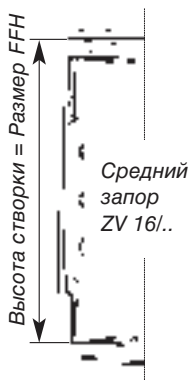
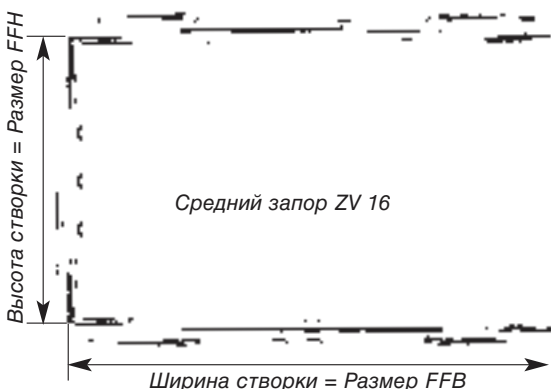
Размер FFB от 650 - 2350 мм

Размер FFH от 700 - 2200 мм

Со средним запором ZV 16 для евро-паза

Единица упаковки состоит из:

1. Среднеподвесная петля TORNADO 200
2. Заглушки
3. Компенсационные уголки
4. Ручка дизайна HAUTAU
5. Ответные планки (также в AhS)
6. Средний запор ZV 16 (также в AhS)
7. Тяга по ширине для среднего запора ZV 16
8. Тяга по высоте для среднего запора ZV 16
9. Фальцевые ножницы (по заказу)



Исполнения фурнитуры

Детали запора (передаточные и стопорные шины) сталь оцинкованная и хромированная, угловые передачи с нержавеющей стальными лентами и направляющей шиной, перемещаемые ответные планки и закрывающиеся цапфы, ответные планки с основанием из высококачественного литья цинкового сплава, ручка дизайна HAUTAU с кулачковым стопором.

Предписание

Фурнитура среднеподвесной створки TORNADO со средним запором ZV 16, состоящая из тяг по высоте и ширине, укорачиваемых по длине и регулируемых, с обработкой поверхности HAUTAU-S^{plus} (хромирование серебристого цвета), с нижним и верхним стопором закрывающейся цапфы по всей ширине створки и перемещаемыми ответными планками. Ручка дизайна HAUTAU 130 с кулачковым стопором для микропроветривания (по выбору запирающаяся). Поставляется белого или чёрного цвета.

Форма окна круглая

Диаметр фальца створки FFØ от 750 - 2000 мм

Со средним запором ZV 16 RD для евро-паза

Единица упаковки состоит из:

1. Среднеподвесная петля TORNADO 200
2. Заглушки
3. Компенсационные уголки
4. Ручка дизайна HAUTAU
5. Ответные планки RD
6. Привод для среднего запора ZV 16 RD
7. Удлинитель сверху для среднего запора ZV 16 RD

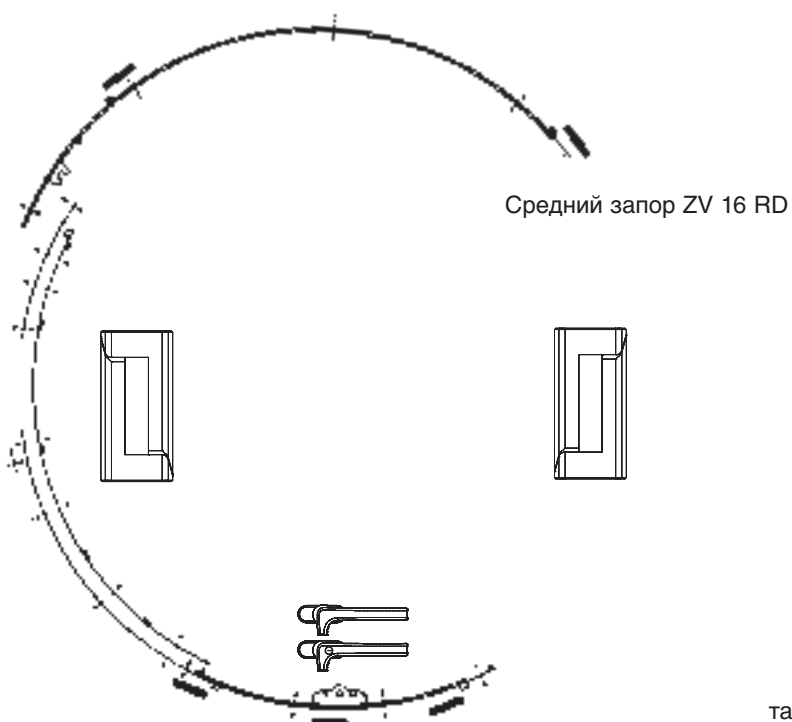
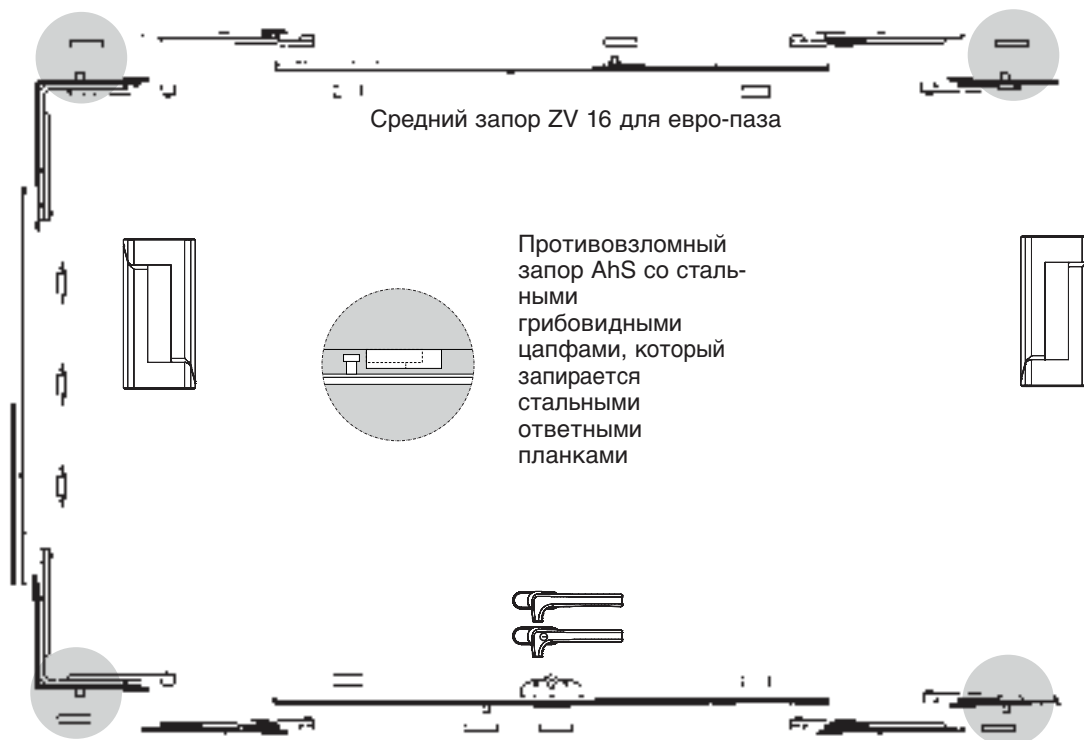


Примечание к форме поставки: Привод для среднего запора и удлинитель сверху

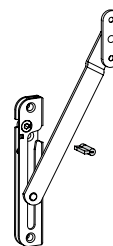
прямой = все узлы прямые, стандартное исполнение

изогнутый = все узлы предварительно изогнуты для самого большого диаметра и при меньших размерах должны дополнительно изгибаться, а также возможно, укорачиваться.

Детали фурнитуры TORNADO 200



Фальцевые ножницы 113

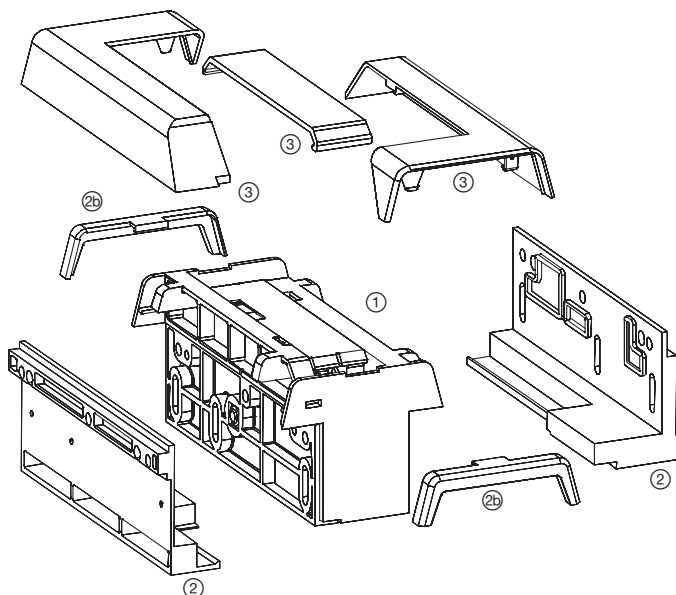
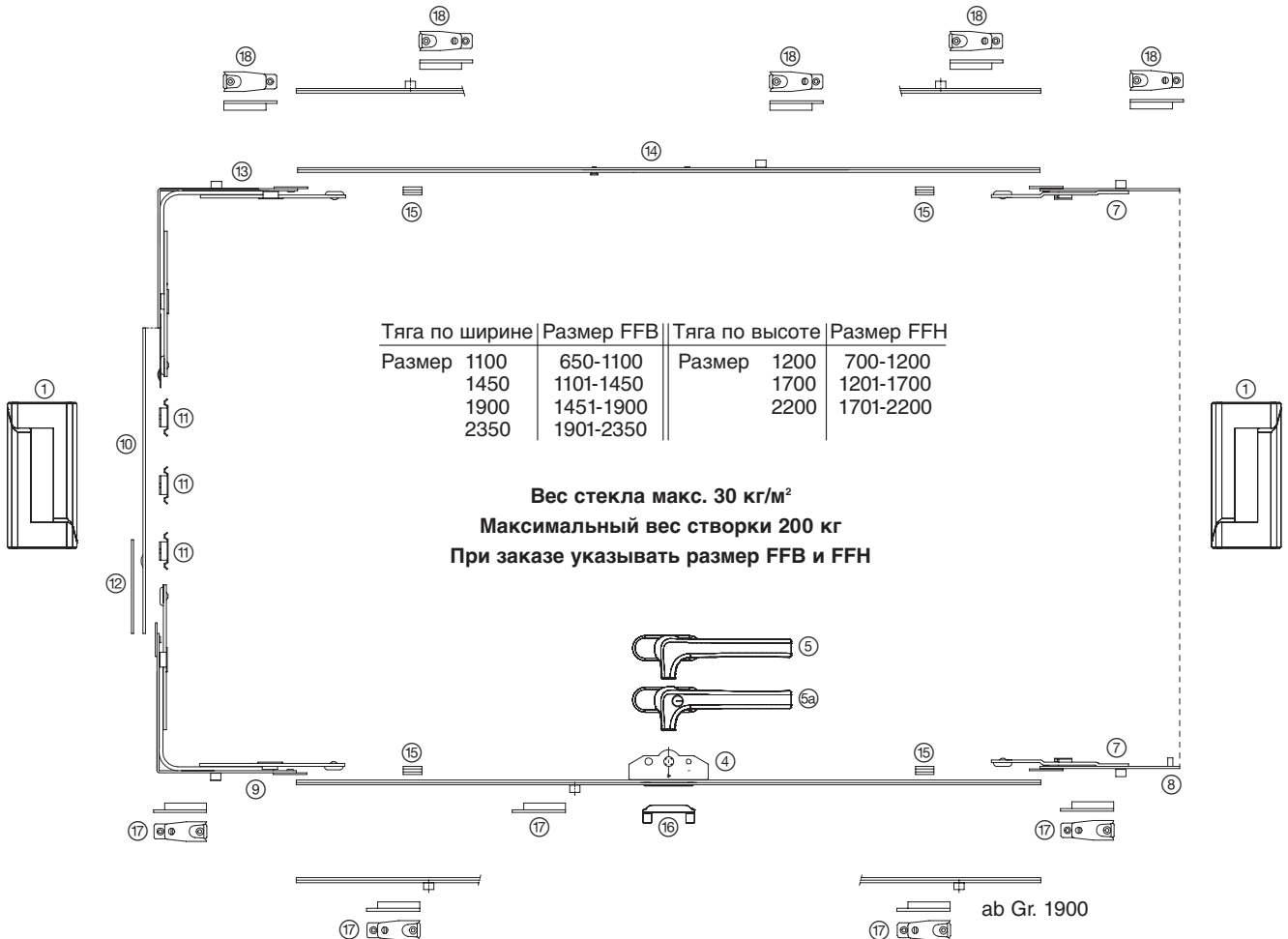


Запирающиеся фальцевые ножницы также поставляются со вставным замком

TORNADO 201

для профильной системы Rehau Brillant Design

Чертёж №: 4/0639 (прямоугольный), чертёж №: 4/0742 (прямоугольный AhS),
рама №: 550000, створка №: 550400, WP-№: 550530



	Кол.
① Среднеподвесная петля R/L TNDO 200	2
② Компенсационный уголок Ra/FI (R + L)	4
②a Профильные уплотнительные пластины (без рис.)	4
②b Адаптер Mi	4
③ Заглушки Ra/Mi/FI (R + L)	6
④ Привод	1
⑤ Ручка с крепёжными винтами	1
⑤a Ручка запирающаяся, с крепёжными винтами	1
⑥ Дистанционная гильза (без рис.)	2
⑦ Торцевой запор	2
⑧ Вставка	1
⑨ Угловая передача снизу	1
⑩ Ведущая шина, боковая	1
⑪ Направляющая тяги по высоте	2-5
⑫ Укрывающая шина, боковая	1
⑬ Угловая передача сверху	1
⑭ Соединительная шина, сверху	1
⑮ Направляющая тяги по ширине	4
⑯ Ответная планка для микропроветривания	1
⑰ Ответная планка, регулируемая снизу	3-4
⑰ Ответная планка, регулируемая сверху	3-4



TORNADO 201

для профильной системы Rehau Brilliant Design

Чертеж №: 4/0639 (прямоугольный), чертеж №: 4/0742 (прямоугольный AhS),
рама №: 550000, створка №: 550400, WP-№: 550530

Форма окна прямоугольная

	Код артикула
1. Среднеподвесная петля TORNADO	
Среднеподвесная петля TORNADO 200, база ①	192151
Примечание: В качестве альтернативы среднеподвесной петле, располагаемой заподлицо, можно применять накладную среднеподвесную петлю TORNADO 10.	
2. Заглушки	
Заклушки TORNADO 200, белый ③	192139
Заклушки TORNADO 200, чёрный ③	192142
3. Компенсационный уголок	
Компенсационный уголок FL/RA + адаптер TORNADO 201, белый ② ②a ②b	196214
Компенсационный уголок FL/RA + адаптер TORNADO 201, чёрный ② ②a ②b	196217
4. Ручки дизайна HAUTAU	
Ручка 130, квадрат 7 x 45, RN 30, белая ⑤	195587
Ручка 130 S, квадрат 7 x 45, RN 30, запирающаяся, белая ⑤a	195605
Ручка 130, квадрат 7 x 45, RN 30, чёрная ⑤	195593
Ручка 130 S, квадрат 7 x 45, RN 30, запирающаяся, чёрная ⑤a	195611
5. Ответные планки	
Ответные планки TORNADO 201 до FFB 1900 мм ⑥ ⑥ ⑦ ⑧ ⑨ ⑩ ⑪ ⑫ ⑬ ⑭ ⑮	195800
Ответные планки TORNADO 201 до FFB 1900 мм, AhS ⑥ ⑥ ⑦ ⑧ ⑨ ⑩ ⑪ ⑫ ⑬ ⑭ ⑮	195803
Дополнительный комплект Ответные планки TORNADO 201 до FFB 2350 мм ⑥ ⑥ ⑦ ⑧ ⑨ ⑩ ⑪ ⑫ ⑬ ⑭ ⑮	196280
6. Принадлежность Средний запор ZV 16	
Комплект для среднего запора ZV 16 ⑦ ⑧ ⑨ ⑩ ⑪ ⑫ ⑬ ⑭ ⑮	149470
Комплект для среднего запора ZV 16 AhS ⑦ ⑧ ⑨ ⑩ ⑪ ⑫ ⑬ ⑭ ⑮	157913
7. Тяга по ширине для среднего запора ZV 16, дорнмасс 25	
Тяга по ширине для евро-паза ④ ⑭ FFB 1100 мм	195770
Тяга по ширине для евро-паза ④ ⑭ FFB 1 450 мм	195773
Тяга по ширине для евро-паза ④ ⑭ FFB 1 900 мм	195776
Тяга по ширине для евро-паза ④ ⑭ FFB 2 350 мм	195779
8. Тяга по высоте для среднего запора ZV 16	
Тяга по высоте ⑩ ⑫ FFH 1200 мм (размер H 700 - 1200 мм)	145659
Тяга по высоте ⑩ ⑫ FFH 1700 мм (размер H 1201 - 1700 мм)	145662
Тяга по высоте ⑩ ⑫ FFH 2200 мм (размер H 1701 - 2200 мм)	145665

Принадлежности

Фальцевые ножницы

Фальцевые ножницы 113 межос. расст. 250 м. Pl. слева	159630
Фальцевые ножницы 113 межос. расст. 250 м. Pl. справа	159627
Запирающиеся фальцевые ножницы, слева	102873
Запирающиеся фальцевые ножницы, справа	102870
Запирающиеся фальцевые ножницы с вставным замком, слева	102879
Запирающиеся фальцевые ножницы с вставным замком, справа	102876

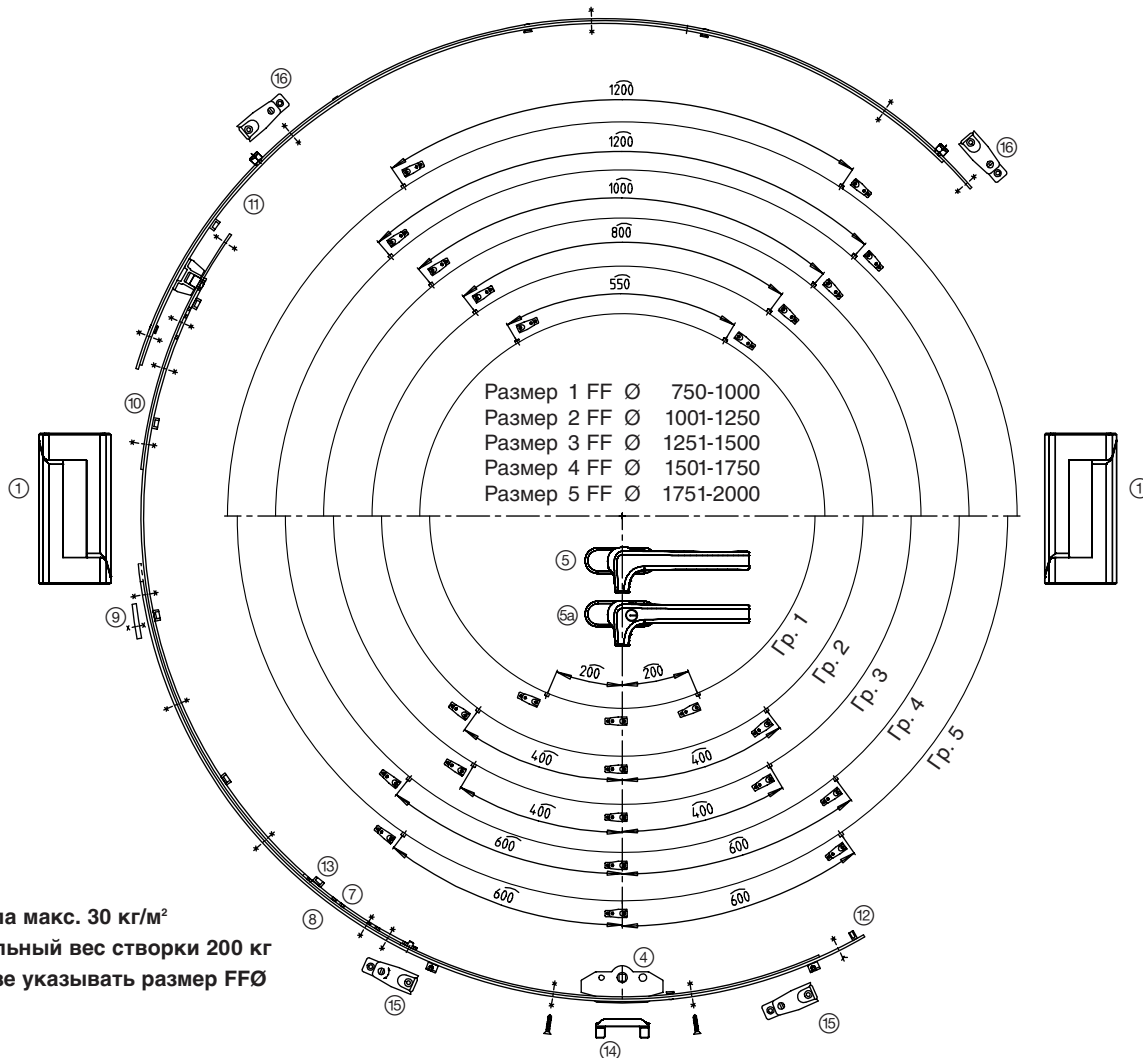
Шаблоны

Шаблон на раму для TORNADO 201	193819
Шаблон на створку для TORNADO 201	193828
Шаблон для ответной планки сверху TORNADO 201	177891
Привод D25 / D35	198195

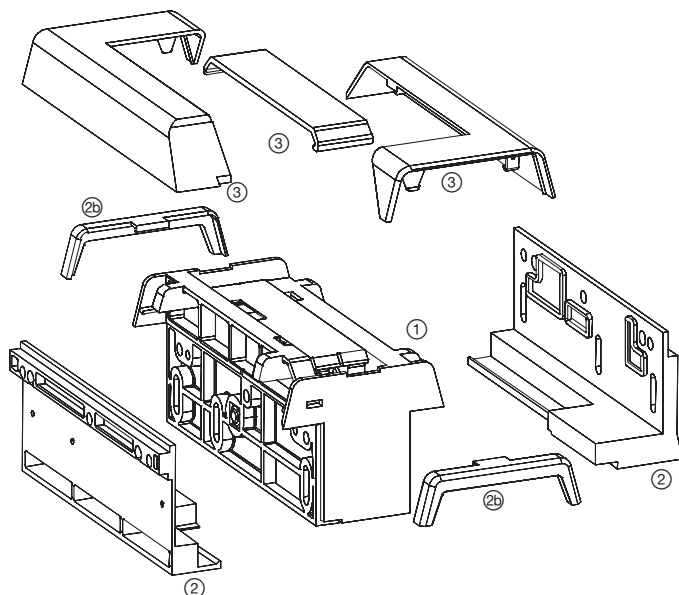
TORNADO 201 RD

для профильной системы Rehau Brilliant Design

Чертеж №: 4/0742 (круглый), рама №: 550000, створка №: 550400, WP-№: 550530



Вес стекла макс. 30 кг/м²
 Максимальный вес створки 200 кг
 При заказе указывать размер FFØ



	Кол.
① Среднеподвесная петля R/L TNDO 200	2
② Компенсационный уголок Ra/FI (R + L)	4
②a Профильные уплотнительные пластины (без рис.)	4
③ Заглушки Ra/Mi/FI (R + L)	6
②b Адаптер Mi	4
④ Привод	1
⑤ Ручка с крепёжными винтами	1
⑤a Ручка запирающаяся, с крепёжными винтами	1
⑥ Дистанционная гильза (без рис.)	2
⑦ Ведущая шина	1
⑧ Укрывающая шина, снизу	1
⑨ Клапан	1
⑩ Укрывающая шина, сверху	1
⑪ Удлинитель сверху	1
⑫ Вставка	1
⑬ Опорная деталь	6
⑭ Ответная планка для микропроветривания	1
⑮ Ответная планка, регулируемая снизу	2
⑯ Ответная планка, регулируемая сверху	2
⑰ Подкладка (без рис.)	2



TORNADO 201 RD

для профильной системы Rehau Brilliant Design

Чертеж №: 4/0742 (круглый), рама №: 550000, створка №: 550400, WP-№: 550530

Форма окна круглая

1. Среднеподвесная петля TORNADO		Код артикула	
Среднеподвесная петля TORNADO 200, база ①		192151	
Примечание: В качестве альтернативы среднеподвесной петле, располагаемой заподлицо, можно применять накладную среднеподвесную петлю TORNADO 10.			
2. Заглушки			
Заклушки TORNADO 200, белый ③		192139	
Заклушки TORNADO 200, чёрный ③		192142	
3. Компенсационный уголок			
Компенсационный уголок FL/RA + адаптер TORNADO 201, белый ② ②a ②b		196214	
Компенсационный уголок FL/RA + адаптер TORNADO 201, чёрный ② ②a ②b		196217	
4. Ручки дизайна HAUTAU			
Ручка 130, квадрат 7 x 45, RN 30, белая ⑤		195587	
Ручка 130 S, квадрат 7 x 45, RN 30, запирающаяся, белая ⑤a		195605	
Ручка 130, квадрат 7 x 45, RN 30, чёрная ⑤		195593	
Ручка 130 S, квадрат 7 x 45, RN 30, запирающаяся, чёрная ⑤a		195611	
5. Ответные планки			
Ответные планки TORNADO 201 RD ⑥ ⑨ ⑫ ⑬ ⑭ ⑮ ⑯ ⑰		197551	
6. Привод для среднего запора ZV 16, дорнмасс 25 ④ ⑦ ⑧ ⑩			
	TORNADO 201	прямой	изогнутый
Привод Гр. 1	750 - 1000	149374	149734
Привод Гр. 2	1001 - 1250	149377	149737
Привод Гр. 3	1251 - 1500	149380	149740
Привод Гр. 4	1501 - 1750	149383	149743
Привод Гр. 5	1751 - 2000	149386	149746
7. Удлинитель сверху H 26 ⑪			
	TORNADO 201	прямой	изогнутый
Удлинитель сверху Гр. 1	750 - 1000	158072	158084
Удлинитель сверху Гр. 2	1001 - 1250	158075	158087
Удлинитель сверху Гр. 3	1251 - 1500	158078	158090
Удлинитель сверху Гр. 4-5	1501 - 2000	158081	158093

Принадлежности

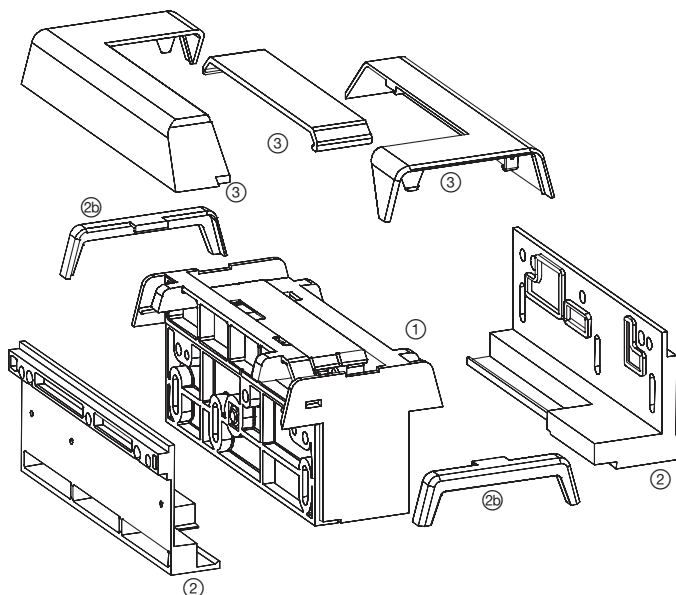
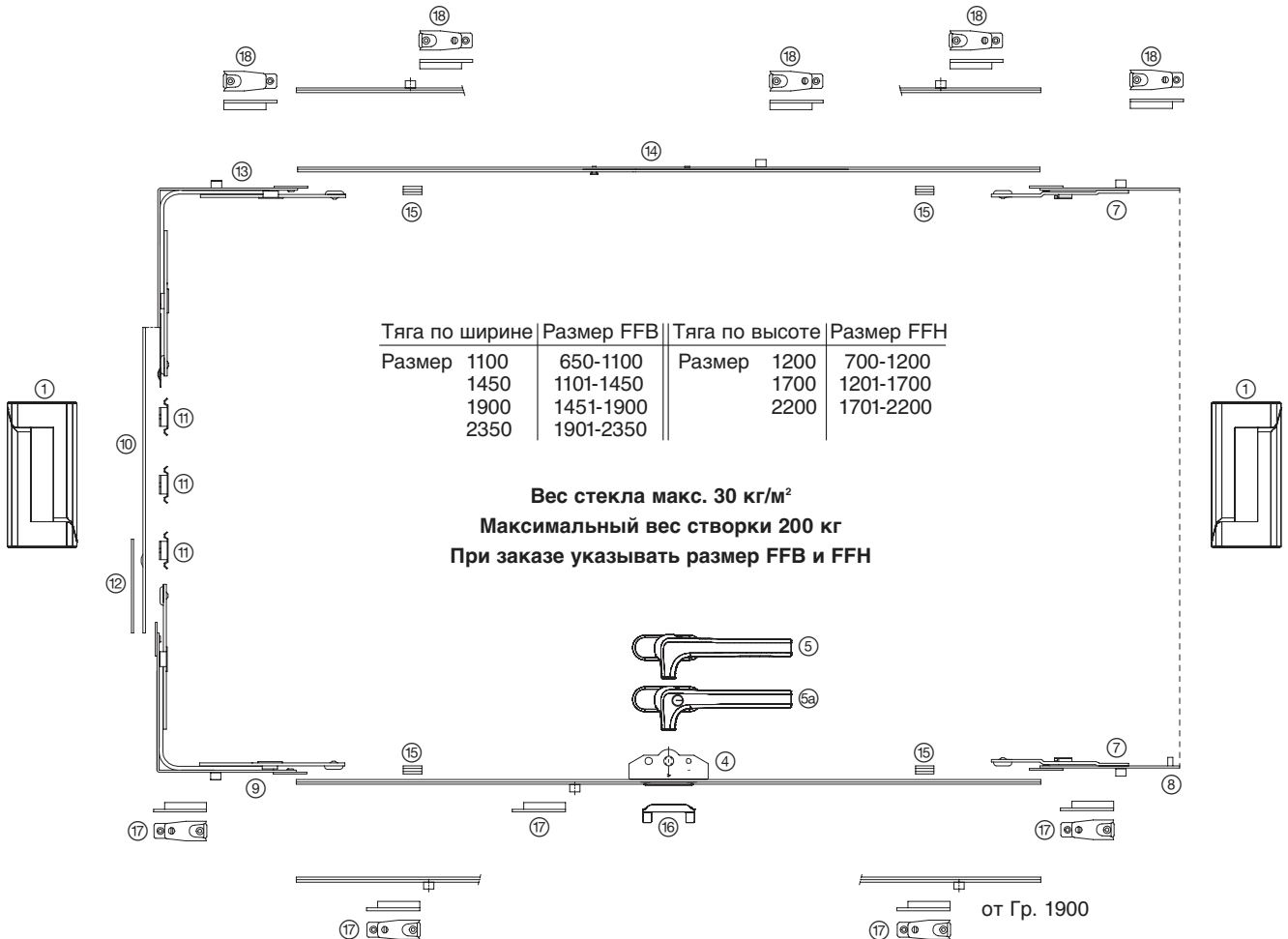
Шаблоны

Шаблон на раму для TORNADO 201	193819
Шаблон на створку для TORNADO 201	193828
Шаблон для ответной планки сверху TORNADO 201	177891
Привод D25 / D35	198195

TORNADO 202

для профильной системы VEKA Soft/Topline 70 (старая серия)

Чертёж №: 4/0640 (прямоугольный), чертёж №: 4/0743 (прямоугольный AhS),
рама №: 103 212, створка №: 103 203, WP-№: 102.236



	Кол.
① Среднеподвесная петля R/L TNDO 200	2
② Компенсационный уголок Ra/FI (R + L)	4
②a Профильные уплотнительные пластины (без рис.)	4
②b Адаптер Mi	4
③ Заглушки Ra/Mi/FI (R + L)	6
④ Привод	1
⑤ Ручка с крепёжными винтами	1
⑤a Ручка запирающаяся, с крепёжными винтами	1
⑥ Дистанционная гильза (без рис.)	2
⑦ Торцевой запор	2
⑧ Вставка	1
⑨ Угловая передача снизу	1
⑩ Ведущая шина, боковая	1
⑪ Направляющая тяги по высоте	2-5
⑫ Укрывающая шина, боковая	1
⑬ Угловая передача сверху	1
⑭ Соединительная шина, сверху	1
⑮ Направляющая тяги по ширине	4
⑯ Ответная планка для микропроветривания	1
⑰ Ответная планка, регулируемая снизу	3-4
⑰ Ответная планка, регулируемая сверху	3-4



TORNADO 202

для профильной системы VEKA Soft/Topline 70 (старая серия)

Чертёж №: 4/0640 (прямоугольный), чертёж №: 4/0743 (прямоугольный AhS),
рама №: 103 212, створка №: 103 203, WP-№: 102.236

Форма окна прямоугольная

	Код артикула
1. Среднеподвесная петля TORNADO	
Среднеподвесная петля TORNADO 200, база ①	192151
Примечание: В качестве альтернативы среднеподвесной петле, располагаемой заподлицо, можно применять накладную среднеподвесную петлю TORNADO 10.	
2. Заглушки	
Закрутки TORNADO 200, белый ③	192139
Закрутки TORNADO 200, чёрный ③	192142
3. Компенсационный уголок	
Компенсационный уголок FL/RA + адаптер TORNADO 202, белый ② ②a ②b	196220
Компенсационный уголок FL/RA + адаптер TORNADO 202, чёрный ② ②a ②b	196223
4. Ручки дизайна HAUTAU	
Ручка 130, квадрат 7 x 45, RN 30, белая ⑤	195587
Ручка 130 S, квадрат 7 x 45, RN 30, запирающаяся, белая ⑤a	195605
Ручка 130, квадрат 7 x 45, RN 30, чёрная ⑤	195593
Ручка 130 S, квадрат 7 x 45, RN 30, запирающаяся, чёрная ⑤a	195611
5. Ответные планки	
Аксессуар пакета Ответные планки TORNADO 202 до FFB 1900 мм ⑥ ⑥ ⑥ ⑦ ⑦ ⑧	195806
Ответные планки TORNADO 202 до FFB 1900 мм, AhS ⑥ ⑥ ⑥ ⑦ ⑦ ⑧	195809
Дополнительный комплект Ответные планки TORNADO 202 до FFB 2350 мм ⑥ ⑥ ⑥ ⑦ ⑦ ⑧	196283
6. Принадлежность Средний запор ZV 16	
Комплект для среднего запора ZV 16 ⑦ ⑧ ⑧ ⑨ ⑨ ⑩ ⑩ ⑪ ⑪ ⑫ ⑫	149470
Комплект для среднего запора ZV 16 AhS ⑦ ⑧ ⑧ ⑨ ⑨ ⑩ ⑩ ⑪ ⑪ ⑫ ⑫	157913
7. Тяга по ширине для среднего запора ZV 16, дорнмасс 25	
Тяга по ширине для евро-паза ④ ④ FFH 1 100 мм	195770
Тяга по ширине для евро-паза ④ ④ FFH 1 450 мм	195773
Тяга по ширине для евро-паза ④ ④ FFH 1 900 мм	195776
Тяга по ширине для евро-паза ④ ④ FFH 2 350 мм	195779
8. Тяга по высоте для среднего запора ZV 16	
Тяга по высоте ⑩ ⑩ FFH 1200 мм (размер H 700 - 1200 мм)	145659
Тяга по высоте ⑩ ⑩ FFH 1700 мм (размер H 1201 - 1700 мм)	145662
Тяга по высоте ⑩ ⑩ FFH 2200 мм (размер H 1701 - 2200 мм)	145665

Принадлежности

Фальцевые ножницы

Фальцевые ножницы 113 межос. расст. 250 м. Pl. слева	159630
Фальцевые ножницы 113 межос. расст. 250 м. Pl. справа	159627
Запирающиеся фальцевые ножницы, слева	102873
Запирающиеся фальцевые ножницы, справа	102870
Запирающиеся фальцевые ножницы с вставным замком, слева	102879
Запирающиеся фальцевые ножницы с вставным замком, справа	102876

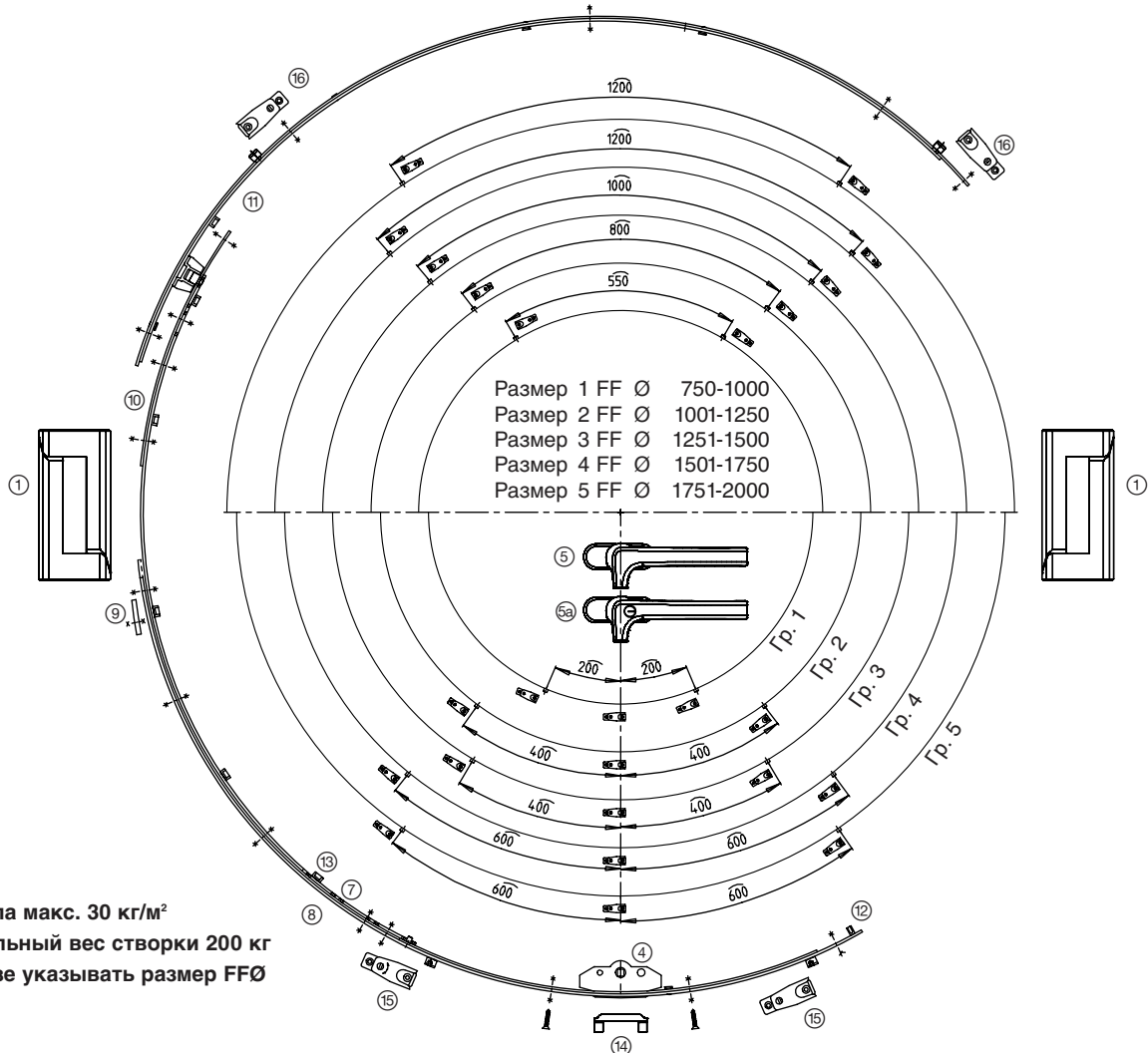
Шаблоны

Шаблон на раму для TORNADO 201	193819
Шаблон на створку для TORNADO 201	193828
Привод D25 / D35	198195

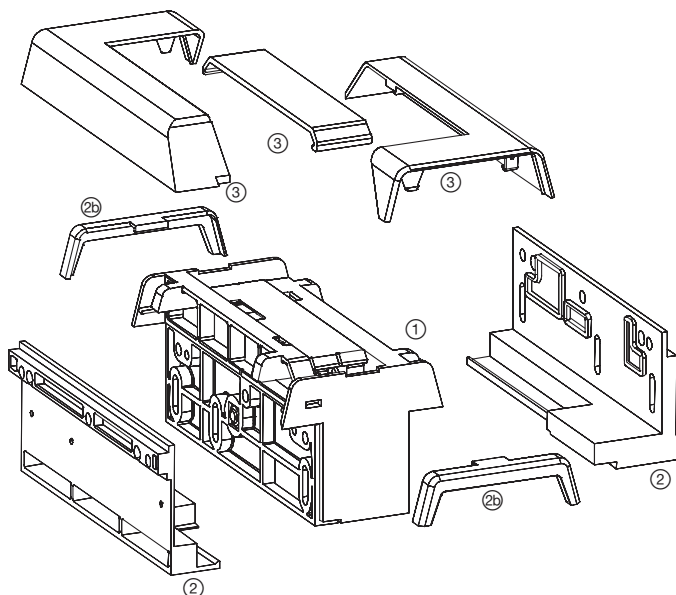
TORNADO 202 RD

для профильной системы VEKA Soft/Topline 70 (старая серия)

Чертеж №: 4/0735 (круглый), рама №: 103 212, створка №: 103 203, WP-№: 102.236



Вес стекла макс. 30 кг/м²
 Максимальный вес створки 200 кг
 При заказе указывать размер FFØ



Кол.	Кол.	
1	Среднеподвесная петля R/L TNDO 200	2
2	Компенсационный уголок Ra/FI (R + L)	4
2a	Профильные уплотнительные пластины (без рис.)	4
2b	Адаптеры Mi	4
3	Заглушки Ra/Mi/FI (R + L)	6
4	Привод	1
5	Ручка с крепёжными винтами	1
5a	Ручка запирающаяся, с крепёжными винтами	1
6	Дистанционная гильза (без рис.)	2
7	Ведущая шина	1
8	Укрывающая шина, снизу	1
9	Клапан	1
10	Укрывающая шина, сверху	1
11	Удлинитель сверху	1
12	Вставка	1
13	Опорная деталь	6
14	Ответная планка для микропроветривания	1
15	Ответная планка, регулируемая снизу	2
16	Ответная планка, регулируемая сверху	2



TORNADO 202 RD

для профильной системы VEKA Soft/Topline 70 (старая серия)

Чертеж №: 4/0735 (круглый), рама №: 103 212, створка №: 103 203, WP-№: 102.236

Форма окна круглая

1. Среднеподвесная петля TORNADO		Код артикула	
Среднеподвесная петля TORNADO 200, база ①		192151	
Примечание: В качестве альтернативы среднеподвесной петле, располагаемой заподлицо, можно применять накладную среднеподвесную петлю TORNADO 10.			
2. Заглушки			
Заклушки TORNADO 200, белый ③		192139	
Заклушки TORNADO 200, чёрный ③		192142	
3. Компенсационный уголок			
Компенсационный уголок FL/RA + адаптер TORNADO 201, белый ② ②a ②b		196220	
Компенсационный уголок FL/RA + адаптер TORNADO 201, чёрный ② ②a ②b		196223	
4. Ручки дизайна HAUTAU			
Ручка 130, квадрат 7 x 45, RN 30, белая ⑤		195587	
Ручка 130 S, квадрат 7 x 45, RN 30, запирающаяся, белая ⑤a		195605	
Ручка 130, квадрат 7 x 45, RN 30, чёрная ⑤		195593	
Ручка 130 S, квадрат 7 x 45, RN 30, запирающаяся, чёрная ⑤a		195611	
5. Ответные планки			
Ответные планки TORNADO 202 RD ⑥ ⑨ ⑫ ⑬ ⑭ ⑮ ⑯ ⑰		197554	
6. Привод для среднего запора ZV 16, дорнмасс 25 ④ ⑦ ⑧ ⑩			
	TORNADO 202	прямой	изогнутый
Привод Гр. 1	750 - 1000	149374	149734
Привод Гр. 2	1001 - 1250	149377	149737
Привод Гр. 3	1251 - 1500	149380	149740
Привод Гр. 4	1501 - 1750	149383	149743
Привод Гр. 5	1751 - 2000	149386	149746
7. Удлинитель сверху H 28 ⑪			
	TORNADO 202	прямой	изогнутый
Удлинитель сверху Гр. 1	750 - 1000	150451	151072
Удлинитель сверху Гр. 2	1001 - 1250	150454	151075
Удлинитель сверху Гр. 3	1251 - 1500	150457	151078
Удлинитель сверху Гр. 4-5	1501 - 2000	150460	151081

Принадлежности

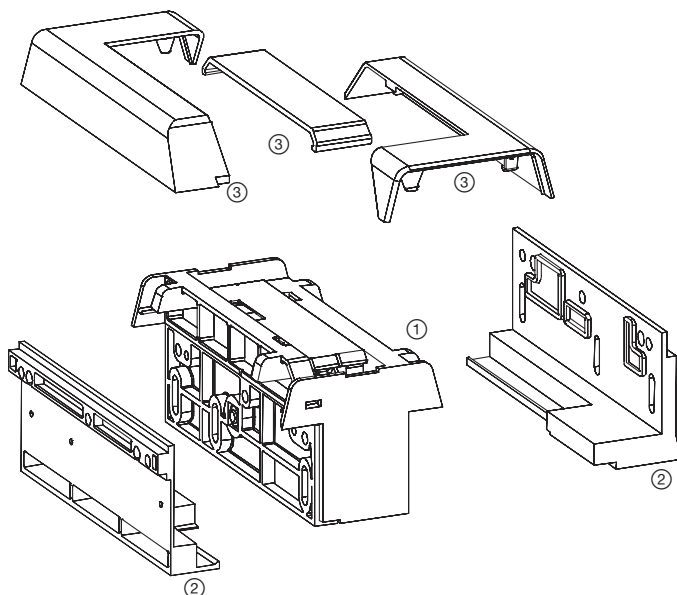
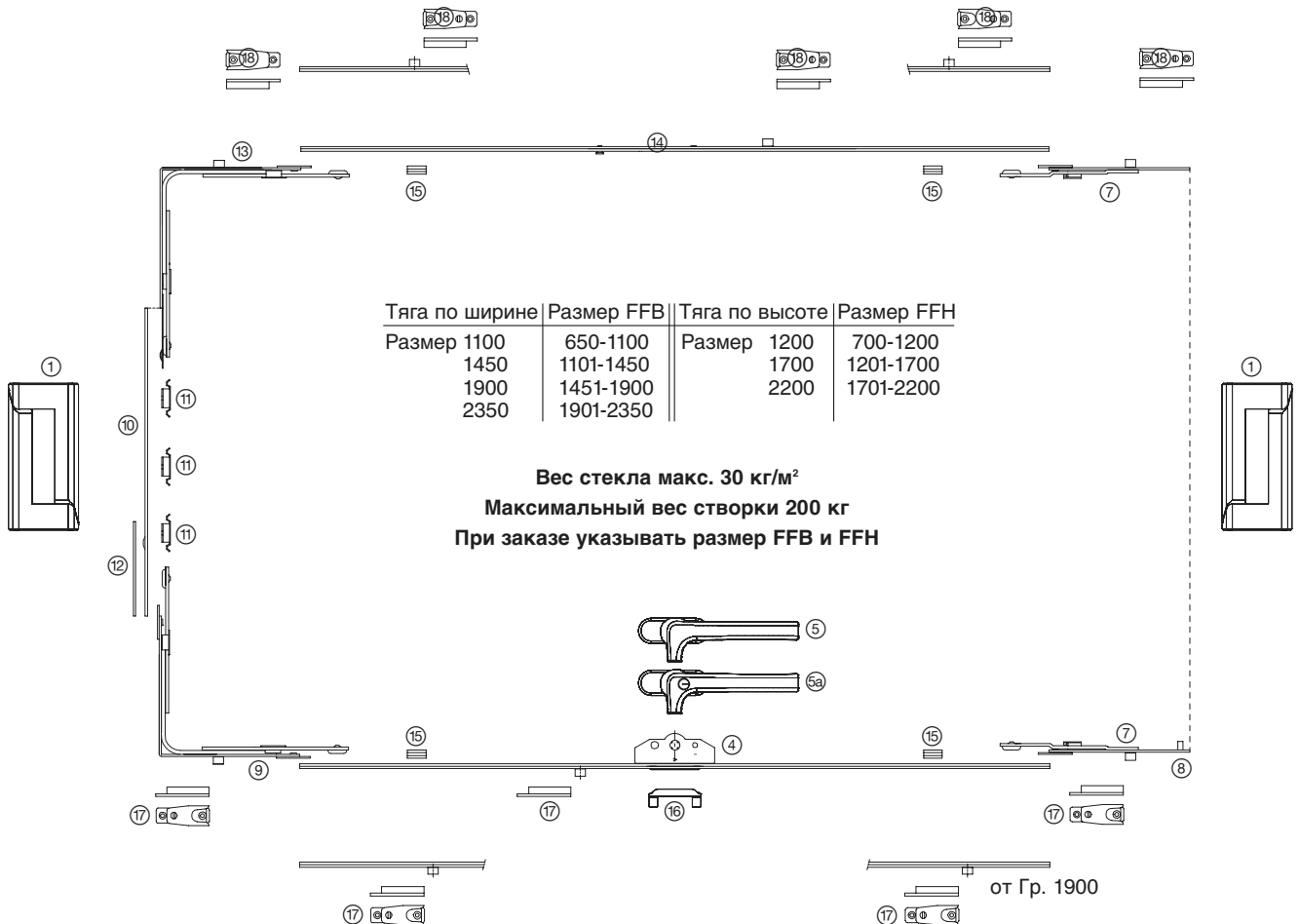
Шаблоны

Шаблон на раму для TORNADO 201	193819
Шаблон на створку для TORNADO 201	193828
Шаблон для ответной планки сверху TORNADO 201	177891
Привод D25 / D35	198195

TORNADO 203

для профильной системы Schüco CT 70

Чертёж №: 4/0723 (прямоугольный), чертёж №: 4/0744 (прямоугольный AhS),
рама №: 8597, створка №: 8509, WP-№: 8636



	Кол.
① Среднеподвесная петля R/L TNDO 200	2
② Компенсационный уголок Ra/FI (R + L)	4
②a Профильные уплотнительные пластины (без рис.)	4
③ Заглушки Ra/Mi/FI (R + L)	6
④ Привод	1
⑤ Ручка с крепёжными винтами	1
⑤a Ручка запирающая, с крепёжными винтами	1
⑥ Дистанционная гильза (без рис.)	2
⑦ Торцевой запор	2
⑧ Вставка	1
⑨ Угловая передача снизу	1
⑩ Ведущая шина, боковая	1
⑪ Направляющая тяги по высоте	2-5
⑫ Укрывающая шина, боковая	1
⑬ Угловая передача сверху	1
⑭ Соединительная шина, сверху	1
⑮ Направляющая тяги по ширине	4
⑯ Ответная планка для микропроветривания	1
⑰ Ответная планка, регулируемая снизу	3-4
⑰ Ответная планка, регулируемая сверху	3-4



TORNADO 203

для профильной системы Schüco CT 70

Чертеж №: 4/0723 (прямоугольный), чертеж №: 4/0744 (прямоугольный AhS),
рама №: 8597, створка №: 8509, WP-№: 8636

Форма окна прямоугольная

	Код артикула
1. Среднеподвесная петля TORNADO	
Среднеподвесная петля TORNADO 200, база ①	192151
2. Заглушки	
Заклушки TORNADO 200, белый ③	192139
Заклушки TORNADO 200, чёрный ③	192142
3. Компенсационный уголок	
Компенсационный уголок FL/RA TORNADO 203, белый ② ②a	192145
Компенсационный уголок FL/RA TORNADO 203, чёрный ② ②a	192148
4. Ручки дизайна HAUTAU	
Ручка 130, квадрат 7 x 45, RN 40, белая ⑤	195659
Ручка 130 S, квадрат 7 x 45, RN 40, запирающаяся, белая ⑤a	195677
Ручка 130, квадрат 7 x 45, RN 40, чёрная ⑤	195665
Ручка 130 S, квадрат 7 x 45, RN 40, запирающаяся, чёрная ⑤a	195683
5. Ответные планки	
Ответные планки TORNADO 203 до FFB 1900 мм ⑥ ⑬ ⑰ ⑱	192133
Ответные планки TORNADO 203 до FFB 1900 мм, AhS ⑥ ⑬ ⑰ ⑱	192136
Дополнительный комплект Ответные планки TORNADO 203 до FFB 2350 мм ⑥ ⑬ ⑰ ⑱	196286
6. Принадлежность Средний запор ZV 16	
Комплект для среднего запора ZV 16 ⑦ ⑧ ⑨ ⑪ ⑬ ⑮	149470
Комплект для среднего запора ZV 16, AhS ⑦ ⑧ ⑨ ⑪ ⑬ ⑮	157913
7. Тяга по ширине для среднего запора ZV 16, дорнмасс 35	
Тяга по ширине для евро-паза ④ ⑭ FFB 1 100 мм	195785
Тяга по ширине для евро-паза ④ ⑭ FFB 1 450 мм	195788
Тяга по ширине для евро-паза ④ ⑭ FFB 1 900 мм	195791
Тяга по ширине для евро-паза ④ ⑭ FFB 2 350 мм	195794
8. Тяга по высоте для среднего запора ZV 16	
Тяга по высоте ⑩ ⑫ FFH 1200 мм (размер H 700 - 1200 мм)	145659
Тяга по высоте ⑩ ⑫ FFH 1700 мм (размер H 1201 - 1700 мм)	145662
Тяга по высоте ⑩ ⑫ FFH 2200 мм (размер H 1701 - 2200 мм)	145665

Принадлежности

Фальцевые ножницы

Фальцевые ножницы 113 межос. расст. 250 м. Pl. слева	159630
Фальцевые ножницы 113 межос. расст. 250 м. Pl. справа	159627
Запирающиеся фальцевые ножницы, слева	102873
Запирающиеся фальцевые ножницы, справа	102870
Запирающиеся фальцевые ножницы с вставным замком, слева	102879
Запирающиеся фальцевые ножницы с вставным замком, справа	102876

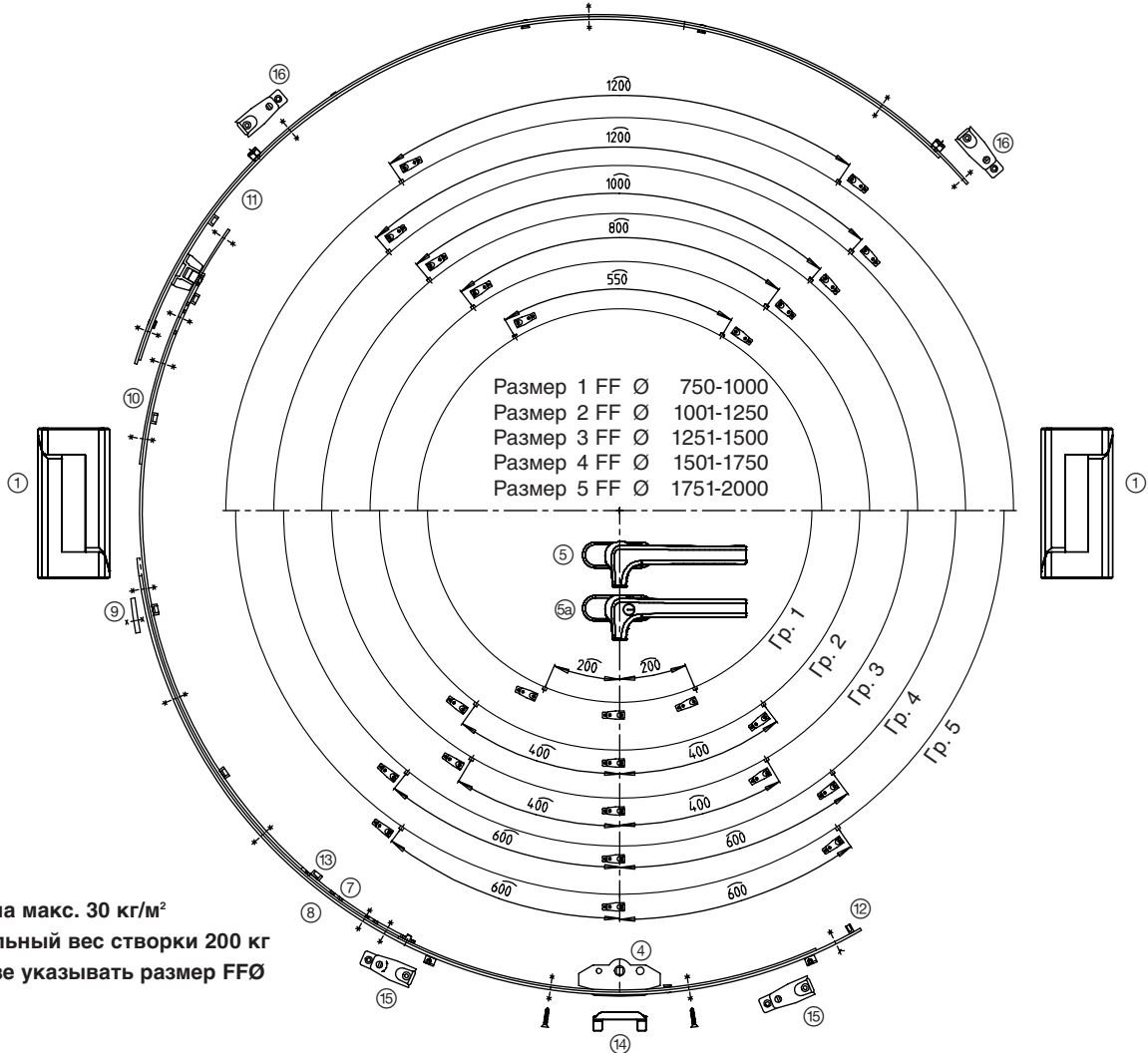
Шаблоны

Шаблон на раму для TORNADO 201	193819
Шаблон на створку для TORNADO 203	193825
Шаблон для ответной планки сверху TORNADO 201	177891
Привод D25 / D35	198195

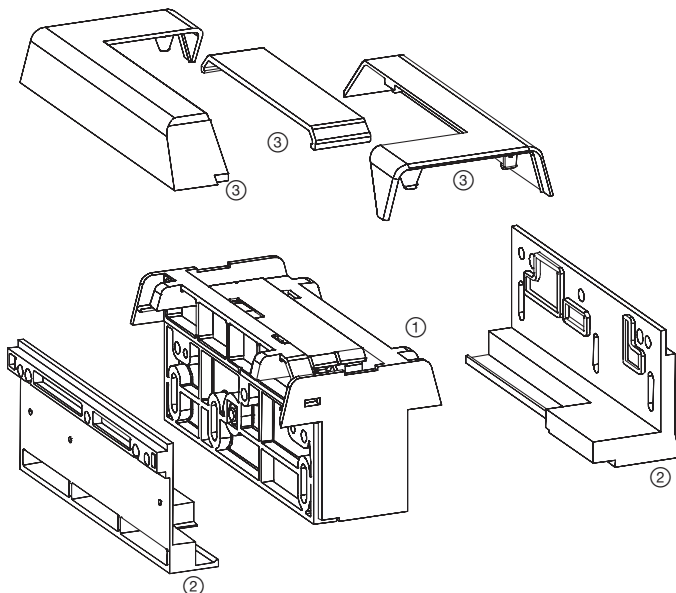
TORNADO 203 RD

для профильной системы Schüco CT 70

Чертеж №: 4/0736 (круглый), рама №: 8597, створка №: 8509, WP-№: 8636



Вес стекла макс. 30 кг/м²
 Максимальный вес створки 200 кг
 При заказе указывать размер FFØ



Кол.	Кол.	
1	Среднеподвесная петля R/L TNDO 200	2
2	Компенсационный уголок Ra/FI (R + L)	4
2a	Профильные уплотнительные пластины (без рис.)	4
3	Заглушки Ra/Mi/FI (R + L)	6
4	Привод	1
5	Ручка с крепёжными винтами	1
5a	Ручка запирающаяся, с крепёжными винтами	1
6	Дистанционная гильза (без рис.)	2
7	Ведущая шина	1
8	Укрывающая шина, снизу	1
9	Клапан	1
10	Укрывающая шина, сверху	1
11	Удлинитель сверху	1
12	Вставка	1
13	Опорная деталь	6
14	Ответная планка для микропрветривания	1
15	Ответная планка, регулируемая снизу	2
16	Ответная планка, регулируемая сверху	2
17	Подкладка (без рис.)	2



TORNADO 203 RD

для профильной системы Schüco CT 70

Чертеж №: 4/0736 (круглый), рама №: 8597, створка №: 8509, WP-№: 8636

Форма окна круглая

		Код артикула	
1. Среднеподвесная петля TORNADO			
Среднеподвесная петля TORNADO 200, база ①		192151	
2. Заглушки			
Заклушки TORNADO 200, белый ③		192139	
Заклушки TORNADO 200, чёрный ③		192142	
3. Компенсационный уголок			
Компенсационный уголок FL/RA TORNADO 203, белый ② ②a		192145	
Компенсационный уголок FL/RA TORNADO 203, чёрный ② ②a		192148	
4. Ручки дизайна HAUTAU			
Ручка 130, квадрат 7 x 45, RN 40, белая ⑤		195659	
Ручка 130 S, квадрат 7 x 45, RN 40, запирающаяся, белая ⑤a		195677	
Ручка 130, квадрат 7 x 45, RN 40, чёрная ⑤		195665	
Ручка 130 S, квадрат 7 x 45, RN 40, запирающаяся, чёрная ⑤a		195683	
5. Ответные планки			
Ответные планки TORNADO 203 RD ⑥ ⑨ ⑫ ⑬ ⑭ ⑮ ⑯ ⑰		197557	
6. Привод для среднего запора ZV 16, дорнмасс 35 ④ ⑦ ⑧ ⑩			
	TORNADO 203	прямой	изогнутый
Привод Гр. 1	750 - 1000	196119	196134
Привод Гр. 2	1001 - 1250	196122	196137
Привод Гр. 3	1251 - 1500	196125	196140
Привод Гр. 4	1501 - 1750	196128	196143
Привод Гр. 5	1751 - 2000	196131	196145
7. Удлинитель сверху H 28 ⑪			
	TORNADO 203	прямой	изогнутый
Удлинитель сверху Гр. 1	750 - 1000	150451	151072
Удлинитель сверху Гр. 2	1001 - 1250	150454	151075
Удлинитель сверху Гр. 3	1251 - 1500	150457	151078
Удлинитель сверху Гр. 4-5	1501 - 2000	150460	151081

Принадлежности

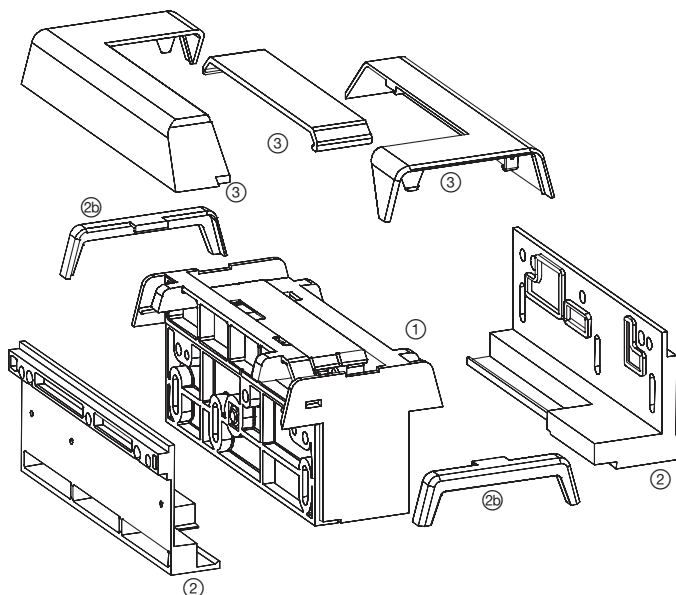
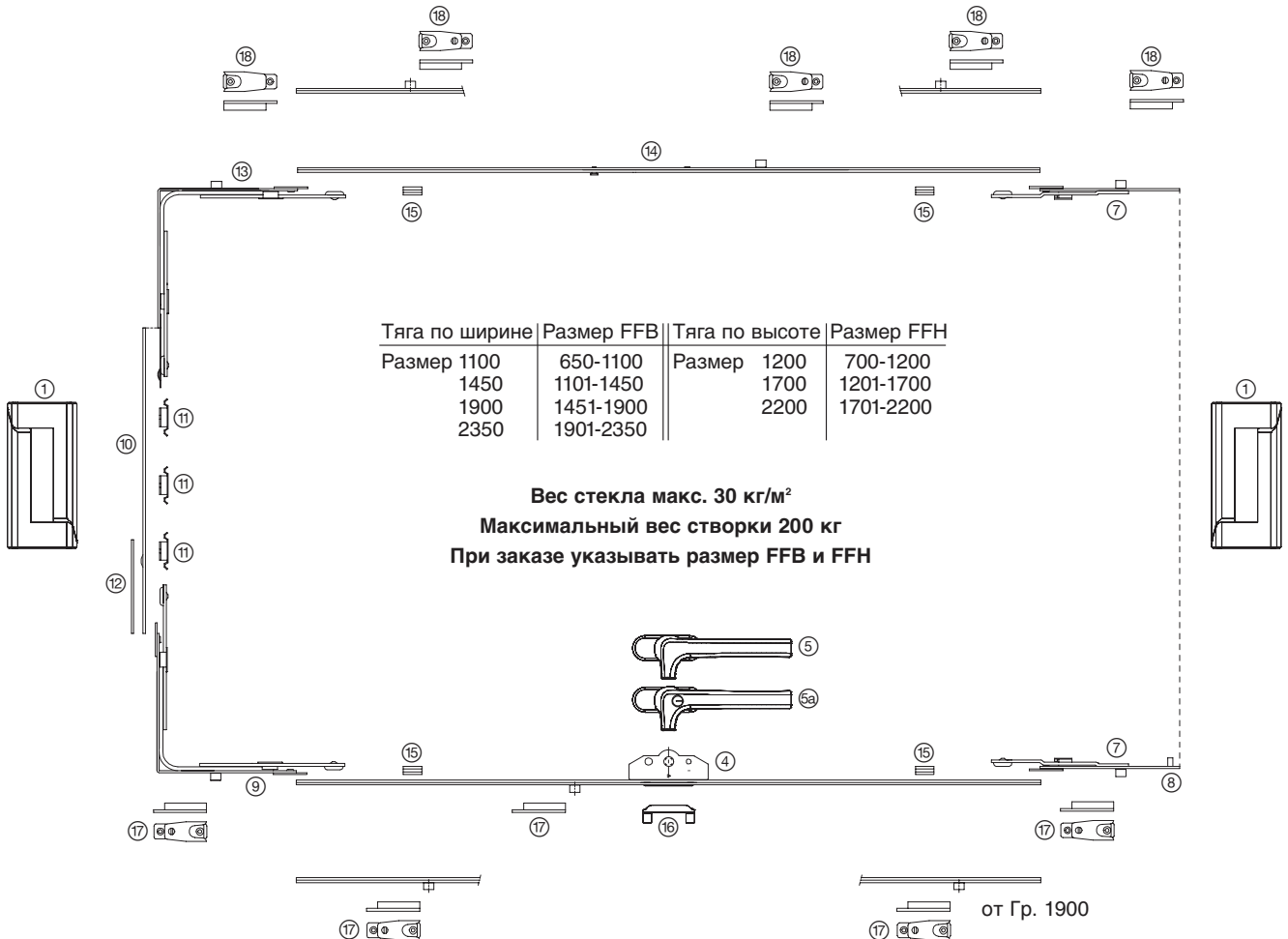
Шаблоны

Шаблон на раму для TORNADO 201	193819
Шаблон на створку для TORNADO 203	193825
Шаблон для ответной планки сверху TORNADO 201	177891
Привод D25 / D35	198195

TORNADO 204

для профильной системы Aluplast i 4000

Чертёж №: 4/0641 (прямоугольный), чертёж №: 4/0745 (прямоугольный AhS),
рама №: 229115, створка №: 249013, WP-№: 239130



	Кол.
① Среднеподвесная петля R/L TNDO 200	2
② Компенсационный уголок Ra/FI (R + L)	4
②a Профильные уплотнительные пластины (без рис.)	4
②b Адаптер Mi	4
③ Заглушки Ra/Mi/FI (R + L)	6
④ Привод	1
⑤ Ручка с крепёжными винтами	1
⑤a Ручка запирающаяся, с крепёжными винтами	1
⑥ Дистанционная гильза (без рис.)	2
⑦ Торцевой запор	2
⑧ Вставка	1
⑨ Угловая передача снизу	1
⑩ Ведущая шина, боковая	1
⑪ Направляющая тяги по высоте	2-5
⑫ Укрывающая шина, боковая	1
⑬ Угловая передача сверху	1
⑭ Соединительная шина, сверху	1
⑮ Направляющая тяги по ширине	4
⑯ Ответная планка для микропроветривания	1
⑰ Ответная планка, регулируемая снизу	3-4
⑰ Ответная планка, регулируемая сверху	3-4
Подкладка (без рис.)	3-4



TORNADO 204

для профильной системы Aluplast i 4000

Чертёж №: 4/0641 (прямоугольный), чертёж №: 4/0745 (прямоугольный AhS),
рама №: 229115, створка №: 249013, WP-№: 239130

Форма окна прямоугольная

	Код артикула
1. Среднеподвесная петля TORNADO	
Среднеподвесная петля TORNADO 200, база ①	192151
Примечание: В качестве альтернативы среднеподвесной петле, располагаемой заподлицо, можно применять накладную среднеподвесную петлю TORNADO 10.	
2. Заглушки	
Заклушки TORNADO 200, белый ③	192139
Заклушки TORNADO 200, чёрный ③	192142
3. Компенсационный уголок	
Компенсационный уголок FL/RA + адаптер TORNADO 204, белый ② ②a ②b	196226
Компенсационный уголок FL/RA + адаптер TORNADO 204, чёрный ② ②a ②b	196229
4. Ручки дизайна HAUTAU	
Ручка 130, квадрат 7 x 45, RN 30, белая ⑤	195587
Ручка 130 S, квадрат 7 x 45, RN 30, запирающаяся, белая ⑤a	195605
Ручка 130, квадрат 7 x 45, RN 30, чёрная ⑤	195593
Ручка 130 S, квадрат 7 x 45, RN 30, запирающаяся, чёрная ⑤a	195611
5. Ответные планки	
Ответные планки TORNADO 204 до FFB 1900 мм ⑥ ⑥ ⑦ ⑧ ⑨	195812
Ответные планки TORNADO 204 до FFB 1900 мм, AhS ⑥ ⑥ ⑦ ⑧ ⑨	195815
Дополнительный комплект Ответные планки TORNADO 204 до FFB 2350 мм ⑦ ⑧ ⑨	196289
6. Принадлежность средний запор ZV 16	
Комплект для среднего запора ZV 16 ⑦ ⑧ ⑨ ⑩ ⑪ ⑫ ⑬	149470
Комплект для среднего запора ZV 16 AhS ⑦ ⑧ ⑨ ⑩ ⑪ ⑫ ⑬	157913
7. Тяга по ширине для среднего запора ZV 16, дорнмасс 25	
Тяга по ширине для евро-паза ④ ⑭ FFB 1 100 мм	195770
Тяга по ширине для евро-паза ④ ⑭ FFB 1 450 мм	195773
Тяга по ширине для евро-паза ④ ⑭ FFB 1 900 мм	195776
Тяга по ширине для евро-паза ④ ⑭ FFB 2 350 мм	195779
8. Тяга по высоте для среднего запора ZV 16	
Тяга по высоте ⑩ ⑫ FFH 1200 мм (размер H 700 - 1200 мм)	145659
Тяга по высоте ⑩ ⑫ FFH 1700 мм (размер H 1201 - 1700 мм)	145662
Тяга по высоте ⑩ ⑫ FFH 2200 мм (размер H 1701 - 2200 мм)	145665

Принадлежности

Фальцевые ножницы

Фальцевые ножницы 113 межос. расст. 250 м. Пл. слева	159630
Фальцевые ножницы 113 межос. расст. 250 м. Пл. справа	159627
Запирающиеся фальцевые ножницы, слева	102873
Запирающиеся фальцевые ножницы, справа	102870
Запирающиеся фальцевые ножницы с вставным замком, слева	102879
Запирающиеся фальцевые ножницы с вставным замком, справа	102876

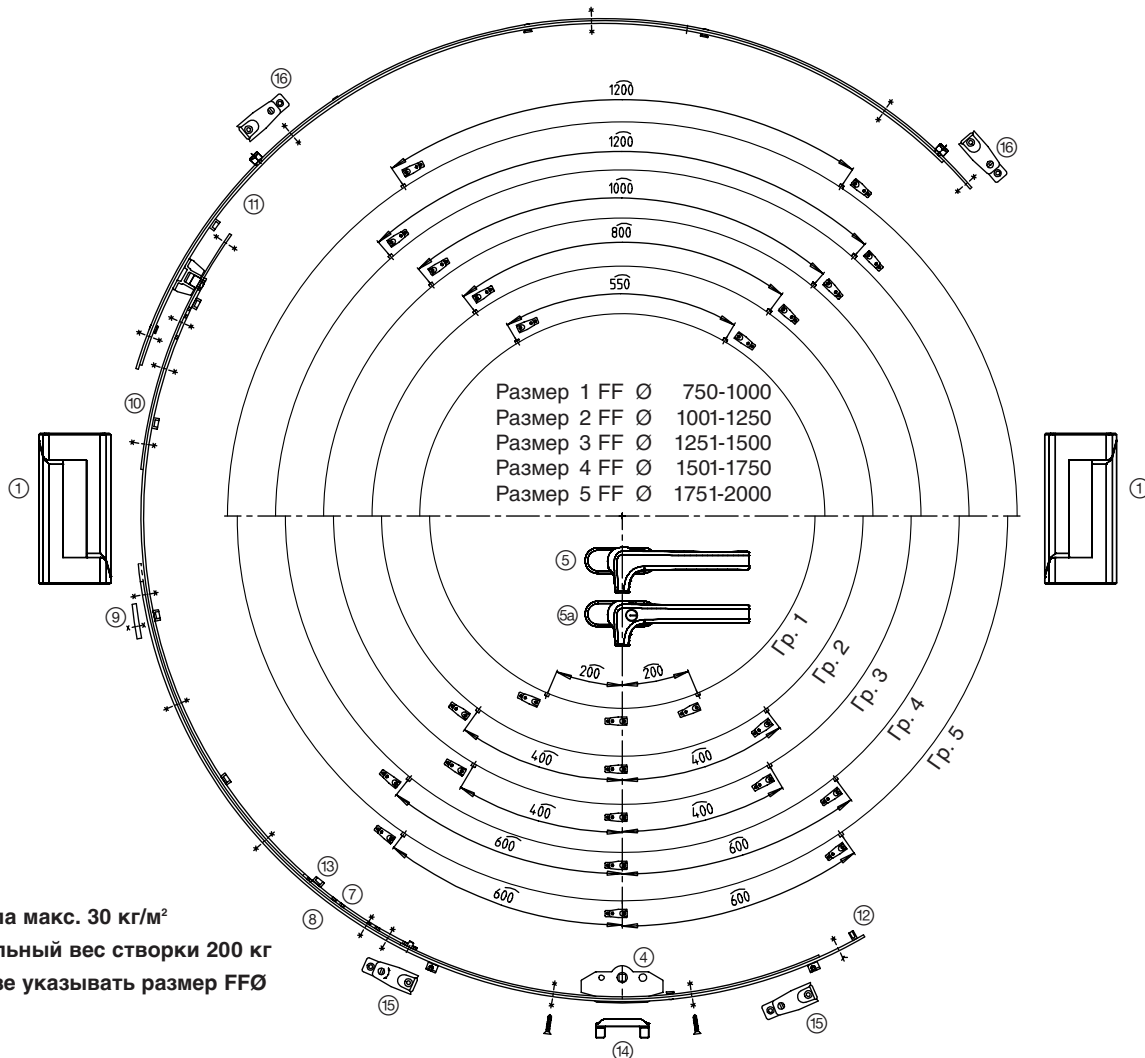
Шаблоны

Шаблон на раму для TORNADO 201	193819
Шаблон на створку для TORNADO 201	193828
Шаблон для ответной планки сверху TORNADO 201	177891
Привод D25 / D35	198195

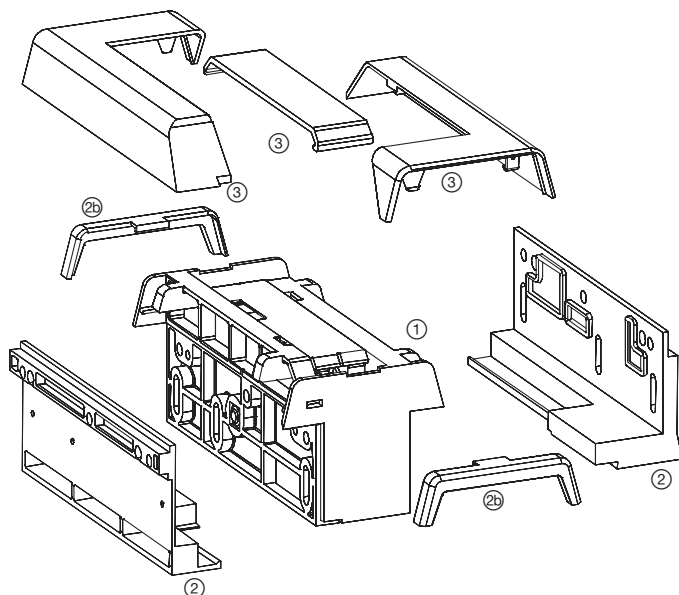
TORNADO 204 RD

для профильной системы Aluplast i 4000

Чертеж №: 4/0737 (круглый), рама №: 229115, створка №: 249013, WP-№: 239130



Вес стекла макс. 30 кг/м²
 Максимальный вес створки 200 кг
 При заказе указывать размер FFØ



	Кол.
1 Среднеподвесная петля R/L TNDO 200	2
3 Заглушки Ra/Mi/FI (R + L)	6
2 Компенсационный уголок Ra/FI (R + L)	4
2a Профильные уплотнительные пластины (без рис.)	4
2b Адаптер Mi	4
4 Привод	1
5 Ручка с крепёжными винтами	1
5a Ручка запирающая, с крепёжными винтами	1
6 Дистанционная гильза (без рис.)	2
7 Ведущая шина	1
8 Укрывающая шина, снизу	1
9 Клапан	1
10 Укрывающая шина, сверху	1
11 Удлинитель сверху	1
12 Вставка	1
13 Опорная деталь	6
14 Ответная планка для микропроветривания	1
15 Ответная планка, регулируемая снизу	2
16 Ответная планка, регулируемая сверху	2
17 Подкладка (без рис.)	2



TORNADO 204 RD

для профильной системы Aluplast i 4000

Чертеж №: 4/0737 (круглый), рама №: 229115, створка №: 249013, WP-№: 239130

Форма окна круглая

1. Среднеподвесная петля TORNADO				Код артикула
Среднеподвесная петля TORNADO 200, база ①				192151
Примечание: В качестве альтернативы среднеподвесной петле, располагаемой заподлицо, можно применять накладную среднеподвесную петлю TORNADO 10.				
2. Заглушки				
Заклушки TORNADO 200, белый ③				192139
Заклушки TORNADO 200, чёрный ③				192142
3. Компенсационный уголок				
Компенсационный уголок FL/RA + адаптер TORNADO 204, белый ② ②a ②b				196226
Компенсационный уголок FL/RA + адаптер TORNADO 204, чёрный ② ②a ②b				196229
4. Ручки дизайна HAUTAU				
Ручка 130, квадрат 7 x 45, RN 30, белая ⑤				195587
Ручка 130 S, квадрат 7 x 45, RN 30, запирающаяся, белая ⑤a				195605
Ручка 130, квадрат 7 x 45, RN 30, чёрная ⑤				195593
Ручка 130 S, квадрат 7 x 45, RN 30, запирающаяся, чёрная ⑤a				195611
5. Ответные планки				
Ответные планки TORNADO 204 RD ⑥ ⑨ ⑫ ⑬ ⑭ ⑮ ⑯ ⑰				197560
6. Привод для среднего запора ZV 16, дорнмасс 25 ④ ⑦ ⑧ ⑩				
	TORNADO 204		прямой	изогнутый
Привод Гр. 1	750 - 1000		149374	149734
Привод Гр. 2	1001 - 1250		149377	149737
Привод Гр. 3	1251 - 1500		149380	149740
Привод Гр. 4	1501 - 1750		149383	149743
Привод Гр. 5	1751 - 2000		149386	149746
7. Удлинитель сверху H 28 ⑪				
	TORNADO 204		прямой	изогнутый
Удлинитель сверху Гр. 1	750 - 1000		150451	151072
Удлинитель сверху Гр. 2	1001 - 1250		150454	151075
Удлинитель сверху Гр. 3	1251 - 1500		150457	151078
Удлинитель сверху Гр. 4-5	1501 - 2000		150460	151081

Принадлежности

Шаблоны

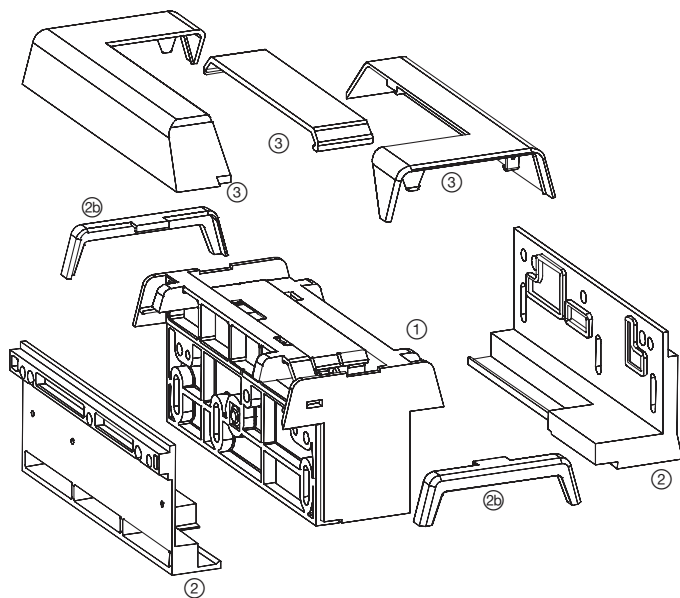
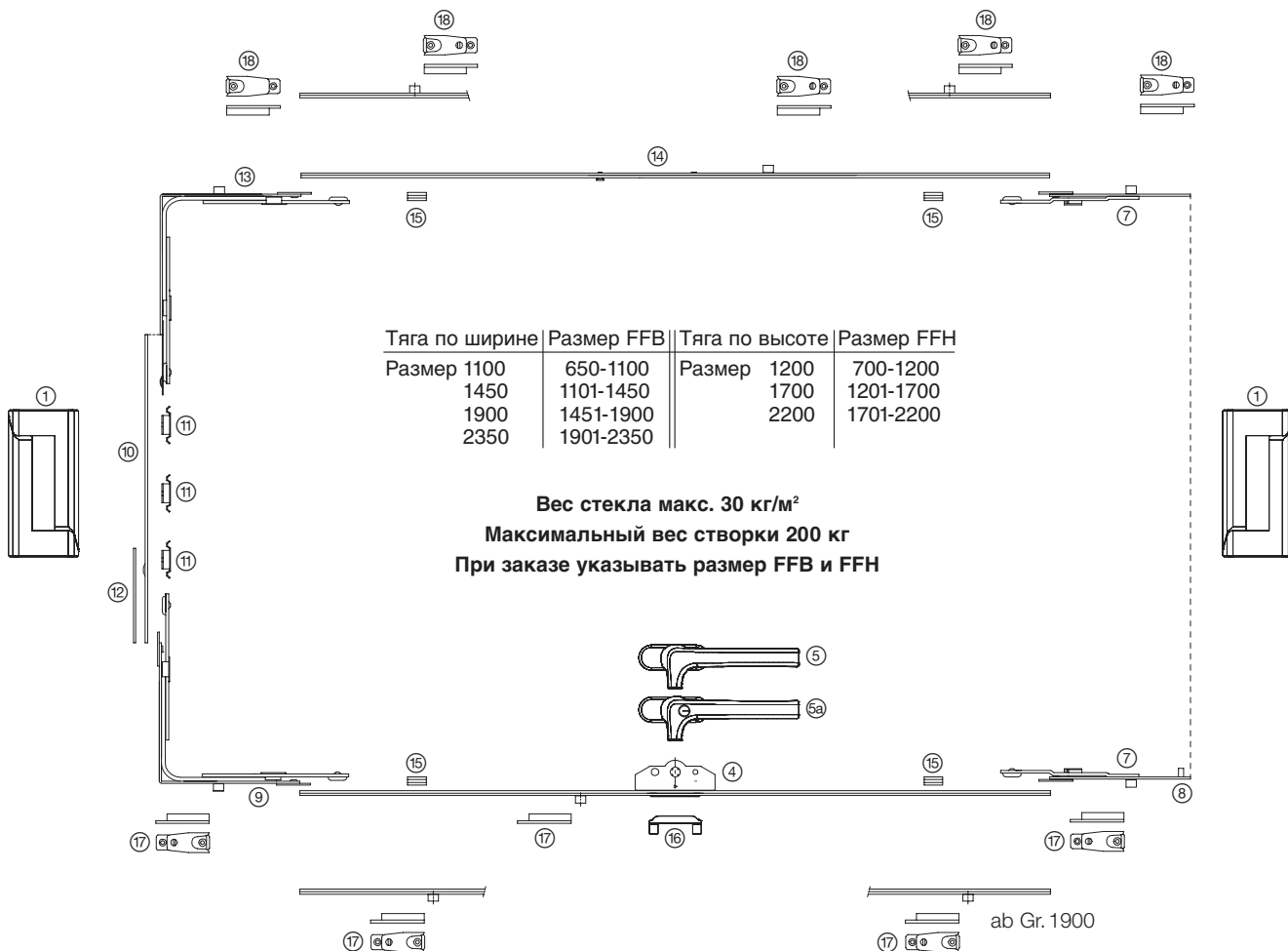
Шаблон на раму для TORNADO 201	193819
Шаблон на створку для TORNADO 201	193828
Шаблон для ответной планки сверху TORNADO 201	177891
Привод D25 / D35	198195



TORNADO 204 Rundline

для профильной системы Aluplast i 4000

Чертёж №: 4/0898 (прямоугольный), чертёж №: 4/0899(прямоугольный AhS),
рама №: 140002/140007, створка №: 140031, WP-№: 140069



	Кол.
① Среднеподвесная петля R/L TNDO 200	2
② Компенсационный уголок Ra/FI (R + L)	4
②a Профильные уплотнительные пластины (без рис.)	4
②b Адаптер Mi	4
③ Заглушки Ra/Mi/FI (R + L)	6
④ Привод	1
⑤ Ручка с крепёжными винтами	1
⑤a Ручка запирающаяся, с крепёжными винтами	1
⑥ Дистанционная гильза (без рис.)	2
⑦ Торцевой запор	2
⑧ Вставка	1
⑨ Угловая передача снизу	1
⑩ Ведущая шина, боковая	1
⑪ Направляющая тяги по высоте	2-5
⑫ Укрывающая шина, боковая	1
⑬ Угловая передача сверху	1
⑭ Соединительная шина, сверху	1
⑮ Направляющая тяги по ширине	4
⑭ Ответная планка для микропроветривания	1
⑰ Ответная планка, регулируемая снизу	3-4
⑰ Ответная планка, регулируемая сверху	3-4
Подкладка (без рис.)	3-4



TORNADO 204 Rundline

для профильной системы Aluplast i 4000

Чертеж №: 4/0898 (прямоугольный), чертеж №: 4/0899(прямоугольный AhS),
рама №: 140002/140007, створка №: 140031, WP-№: 140069

Форма окна прямоугольная

	Код артикула
1. Среднеподвесная петля TORNADO	
Среднеподвесная петля TORNADO 200, база ①	192151
Примечание: В качестве альтернативы среднеподвесной петле, располагаемой заподлицо, можно применять накладную среднеподвесную петлю TORNADO 10.	
2. Заглушки	
Заклушки TORNADO 200, белый ③	192139
Заклушки TORNADO 200, чёрный ③	192142
3. Компенсационный уголок	
Компенсационный уголок FL/RA + адаптер TORNADO 204 Rundline, белый ② ②a ②b	211513
Компенсационный уголок FL/RA + адаптер TORNADO 204 Rundline, чёрный ② ②a ②b	211516
4. Ручки дизайна HAUTAU	
Ручка 130, квадрат 7 x 55, RN 30, белая ⑤	194088
Ручка 130 S, квадрат 7 x 55, RN 30, запирающаяся, белая ⑤a	194106
Ручка 130, квадрат 7 x 55, RN 30, чёрная ⑤	194094
Ручка 130 S, квадрат 7 x 55, RN 30, запирающаяся, чёрная ⑤a	194112
5. Ответные планки	
Ответные планки TORNADO 204 Rundline до FFB 1900 мм ⑥ ⑥ ⑦ ⑧ ⑨	211525
Ответные планки TORNADO 204 Rundline до FFB 1900 мм, AhS ⑥ ⑥ ⑦ ⑧ ⑨	211531
Дополнительный комплект Ответные планки TORNADO 204 до FFB 2350 мм ⑦ ⑧ ⑨	196289
6. Принадлежность средний запор ZV 16	
Комплект для среднего запора ZV 16 ⑦ ⑧ ⑨ ⑩ ⑪ ⑫ ⑬	149470
Комплект для среднего запора ZV 16 AhS ⑦ ⑧ ⑨ ⑩ ⑪ ⑫ ⑬	157913
7. Тяга по ширине для среднего запора ZV 16, дорнмасс 25	
Тяга по ширине для евро-паза ④ ⑭ FFB 1 100 мм	195770
Тяга по ширине для евро-паза ④ ⑭ FFB 1 450 мм	195773
Тяга по ширине для евро-паза ④ ⑭ FFB 1 900 мм	195776
Тяга по ширине для евро-паза ④ ⑭ FFB 2 350 мм	195779
8. Тяга по высоте для среднего запора ZV 16	
Тяга по высоте ⑩ ⑫ FFH 1200 мм (размер H 700 - 1200 мм)	145659
Тяга по высоте ⑩ ⑫ FFH 1700 мм (размер H 1201 - 1700 мм)	145662
Тяга по высоте ⑩ ⑫ FFH 2200 мм (размер H 1701 - 2200 мм)	145665

Принадлежности

Фальцевые ножницы

Фальцевые ножницы 113 межос. расст. 250 м. Пл. слева	159630
Фальцевые ножницы 113 межос. расст. 250 м. Пл. справа	159627
Запирающиеся фальцевые ножницы, слева	102873
Запирающиеся фальцевые ножницы, справа	102870
Запирающиеся фальцевые ножницы с вставным замком, слева	102879
Запирающиеся фальцевые ножницы с вставным замком, справа	102876

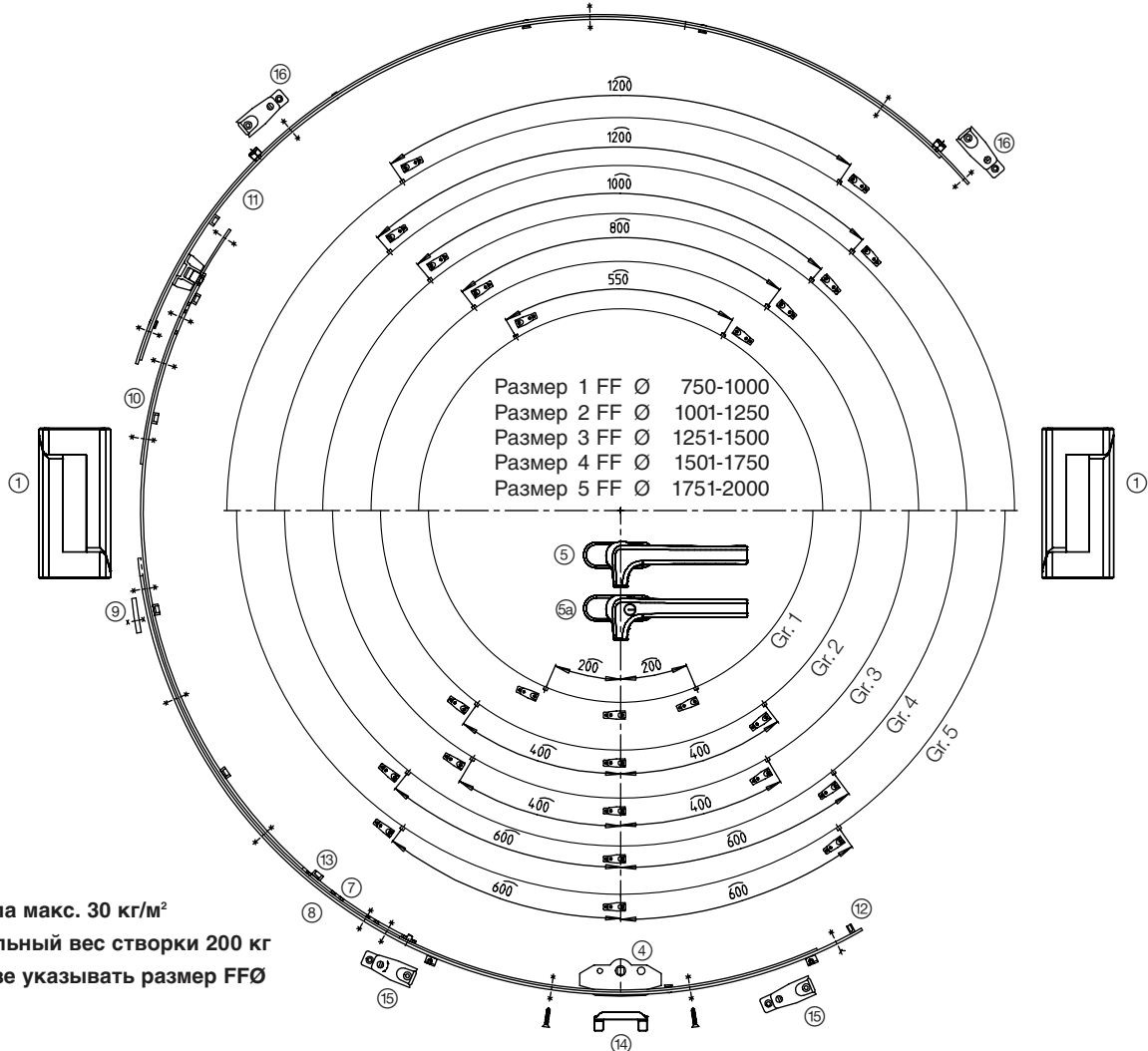
Шаблоны

Шаблон на раму для TORNADO 201	193819
Шаблон на створку для TORNADO 201	193828
Шаблон для ответной планки сверху TORNADO 201	177891
Привод D25 / D35	198195

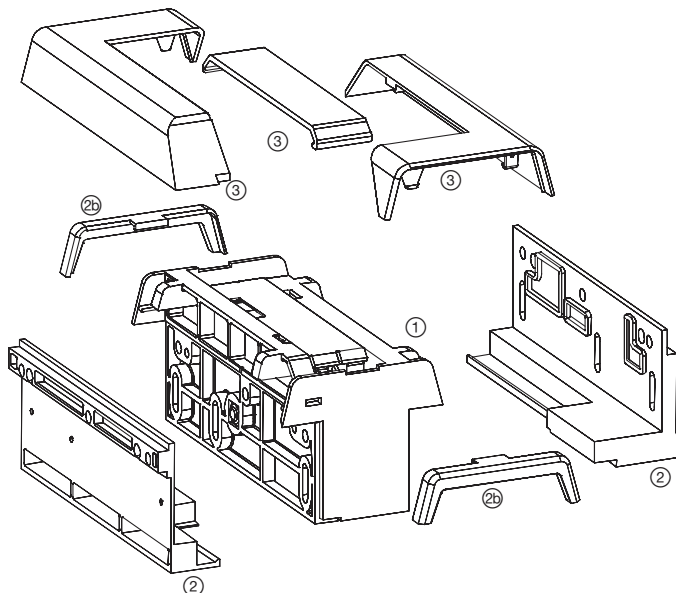
TORNADO 204 Rundline RD

для профильной системы Aluplast i 4000

Чертеж №: 4/0900 (круглый), рама №: 14002/14007, створка №: 140031, WP-№: 140069



Вес стекла макс. 30 кг/м²
 Максимальный вес створки 200 кг
 При заказе указывать размер FFØ



Кол.	Кол.	
1	Среднеподвесная петля R/L TNDO 200	2
3	Заглушки Ra/Mi/FI (R + L)	6
2	Компенсационный уголок Ra/FI (R + L)	4
2a	Профильные уплотнительные пластины (без рис.)	4
2b	Адаптер Mi	4
4	Привод	1
5	Ручка с крепёжными винтами	1
5a	Ручка запирающая, с крепёжными винтами	1
6	Дистанционная гильза (без рис.)	2
7	Ведущая шина	1
8	Укрывающая шина, снизу	1
9	Клапан	1
10	Укрывающая шина, сверху	1
11	Удлинитель сверху	1
12	Вставка	1
13	Опорная деталь	6
14	Ответная планка для микропротравливания	1
15	Ответная планка, регулируемая снизу	2
16	Ответная планка, регулируемая сверху	2
17	Подкладка (без рис.)	2



TORNADO 204 Rundline RD

для профильной системы Aluplast i 4000

Чертеж №: 4/0900 (круглый), рама №: 14002/14007, створка №: 140031, WP-№: 140069

Форма окна круглая

1. Среднеподвесная петля TORNADO		Код артикула	
Среднеподвесная петля TORNADO 200, база ①		192151	
Примечание: В качестве альтернативы среднеподвесной петле, располагаемой заподлицо, можно применять накладную среднеподвесную петлю TORNADO 10.			
2. Заглушки			
Заклушки TORNADO 200, белый ③		192139	
Заклушки TORNADO 200, чёрный ③		192142	
3. Компенсационный уголок			
Компенсационный уголок FL/RA + адаптер TORNADO 204 Rundline, белый ② ②a ②b		211513	
Компенсационный уголок FL/RA + адаптер TORNADO 204 Rundline, чёрный ② ②a ②b		211516	
4. Ручки дизайна HAUTAU			
Ручка 130, квадрат 7 x 55, RN 30, белая ⑤		194088	
Ручка 130 S, квадрат 7 x 55, RN 30, запирающаяся, белая ⑤a		194106	
Ручка 130, квадрат 7 x 55, RN 30, чёрная ⑤		194094	
Ручка 130 S, квадрат 7 x 55, RN 30, запирающаяся, чёрная ⑤a		194112	
5. Ответные планки			
Ответные планки TORNADO 204 Rundline RD ⑥ ⑨ ⑫ ⑬ ⑭ ⑮ ⑯ ⑰		211537	
6. Привод для среднего запора ZV 16, дорнмасс 25 ④ ⑦ ⑧ ⑩			
	TORNADO 204	прямой	изогнутый
Привод Гр. 1	750 - 1000	149374	149734
Привод Гр. 2	1001 - 1250	149377	149737
Привод Гр. 3	1251 - 1500	149380	149740
Привод Гр. 4	1501 - 1750	149383	149743
Привод Гр. 5	1751 - 2000	149386	149746
7. Удлинитель сверху H 28 ⑪			
	TORNADO 204	прямой	изогнутый
Удлинитель сверху Гр. 1	750 - 1000	150451	151072
Удлинитель сверху Гр. 2	1001 - 1250	150454	151075
Удлинитель сверху Гр. 3	1251 - 1500	150457	151078
Удлинитель сверху Гр. 4-5	1501 - 2000	150460	151081

Принадлежности

Шаблоны

Шаблон на раму для TORNADO 201	193819
Шаблон на створку для TORNADO 201	193828
Шаблон для ответной планки сверху TORNADO 201	177891
Привод D25 / D35	198195

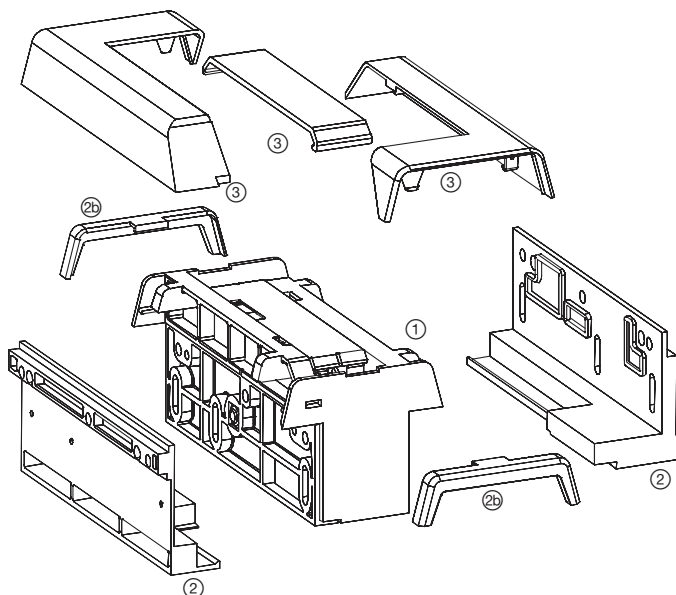
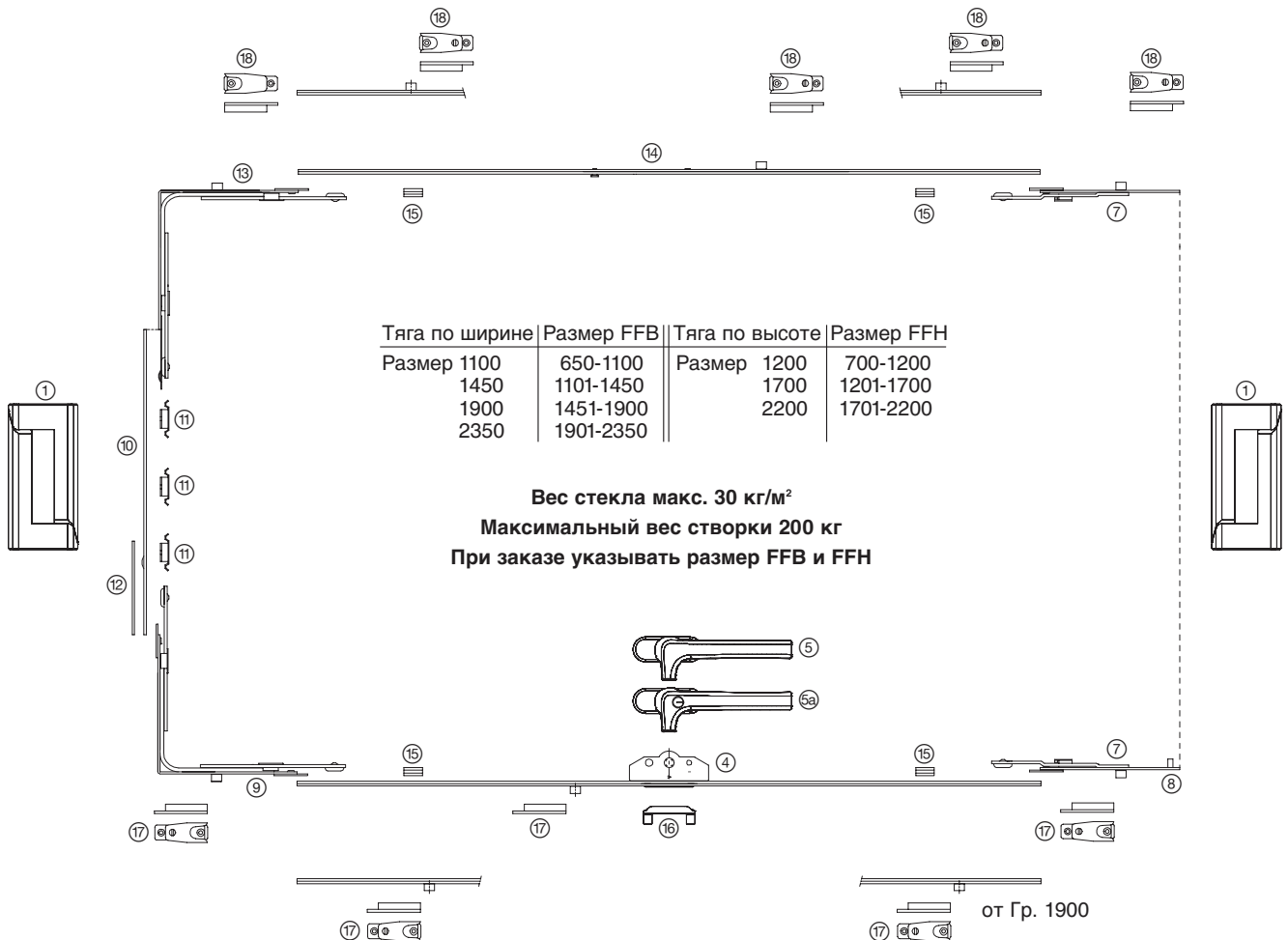


TORNADO 205

для профильной системы Kömmerling Eurofutur Classic / Elegance

Чертёж №: 4/0642 Classic, (прямоугольный); 4/0746 (AhS), рама №: 2401/02, створка №: 2418, WP-№: 2440

Чертёж №: 4/0643 Elegance, (прямоугольный); (AhS см. Classic), рама №: 0101, створка №: 0118, WP-№: 0140



Кол.	Кол.	
1	Среднеподвесная петля R/L TNDO 200	2
2	Компенсационный уголок Ra/FI (R + L)	4
2a	Профильные уплотнительные пластины (без рис.)	4
2b	Адаптер Mi	4
3	Заглушки Ra/Mi/FI (R + L)	6
4	Привод	1
5	Ручка с крепёжными винтами	1
5a	Ручка запирающаяся, с крепёжными винтами	1
6	Дистанционная гильза (без рис.)	2
7	Торцевой запор	2
8	Вставка	1
9	Угловая передача снизу	1
10	Ведущая шина, боковая	1
11	Направляющая тяги по высоте	2-5
12	Укрывающая шина, боковая	1
13	Угловая передача сверху	1
14	Соединительная шина, сверху	1
15	Направляющая тяги по ширине	4
16	Ответная планка для микропроветривания	1
17	Ответная планка, регулируемая снизу	3-4
18	Ответная планка, регулируемая сверху	3-4
19	Подкладка (без рис.)	3-4



TORNADO 205

для профильной системы Kömmerling Eurofutur Classic / Elegance

Чертёж №: 4/0642 Classic, (прямоугольный); 4/0746 (прямоуг. AhS), рама №: 2401/02, створка №: 2418, WP-№: 2440

Чертёж №: 4/0643 Elegance, (прямоугольный); (AhS см. Classic), рама №: 0101, створка №: 0118, WP-№: 0140

Форма окна прямоугольная

		Код артикула
1. Среднеподвесная петля TORNADO		
Среднеподвесная петля TORNADO 200, база ①		192151
Примечание: В качестве альтернативы среднеподвесной петле, располагаемой заподлицо, можно применять накладную среднеподвесную петлю TORNADO 10.		
2. Заглушки		
Закрутки TORNADO 200, белый ③		192139
Закрутки TORNADO 200, чёрный ③		192142
3. Компенсационный уголок		
Компенсационный уголок FL/RA + адаптер TORNADO 205 Classic, белый ② ②a ②b		196232
Компенсационный уголок FL/RA + адаптер TORNADO 205 Classic, чёрный ② ②a ②b		196235
Компенсационный уголок FL/RA + адаптер TORNADO 205 Elegance, белый ② ②a ②b		196238
Компенсационный уголок FL/RA + адаптер TORNADO 205 Elegance, чёрный ② ②a ②b		196241
4. Ручки дизайна HAUTAU		
Ручка 130, квадрат 7 x 45, RN 30, белая ⑤		195587
Ручка 130 S, квадрат 7 x 45, RN 30, запирающаяся, белая ⑤a		195605
Ручка 130, квадрат 7 x 45, RN 30, чёрная ⑤		195593
Ручка 130 S, квадрат 7 x 45, RN 30, запирающаяся, чёрная ⑤a		195611
5. Ответные планки		
Ответные планки TORNADO 205 до FFB 1900 мм ⑥ ⑥ ⑦ ⑧ ⑨		195818
Ответные планки TORNADO 205 до FFB 1900 мм, AhS ⑥ ⑥ ⑦ ⑧ ⑨		195821
Дополнительный комплект Ответные планки TORNADO 205 до FFB 2350 мм ⑦ ⑧ ⑨		196292
6. Принадлежность Средний запор ZV 16		
Комплект для среднего запора ZV 16 ⑦ ⑧ ⑨ ⑩ ⑪ ⑫ ⑬		149470
Комплект для среднего запора ZV 16 AhS ⑦ ⑧ ⑨ ⑩ ⑪ ⑫ ⑬		157913
7. Тяга по ширине для среднего запора ZV 16, дорнмасс 25		
Тяга по ширине для евро-паза ④ ④ FFB 1 100 мм		195770
Тяга по ширине для евро-паза ④ ④ FFB 1 450 мм		195773
Тяга по ширине для евро-паза ④ ④ FFB 1 900 мм		195776
Тяга по ширине для евро-паза ④ ④ FFB 2 350 мм		195779
8. Тяга по высоте для среднего запора ZV 16		
Тяга по высоте ⑩ ⑫ FFH 1200 мм (размер H 700 - 1200 мм)		145659
Тяга по высоте ⑩ ⑫ FFH 1700 мм (размер H 1201 - 1700 мм)		145662
Тяга по высоте ⑩ ⑫ FFH 2200 мм (размер H 1701 - 2200 мм)		145665

Принадлежности

Фальцевые ножницы

Фальцевые ножницы 113 межос. расст. 250 м. Pl. слева	159630
Фальцевые ножницы 113 межос. расст. 250 м. Pl. справа	159627
Запирающиеся фальцевые ножницы, слева	102873
Запирающиеся фальцевые ножницы, справа	102870
Запирающиеся фальцевые ножницы с вставным замком, слева	102879
Запирающиеся фальцевые ножницы с вставным замком, справа	102876

Шаблоны

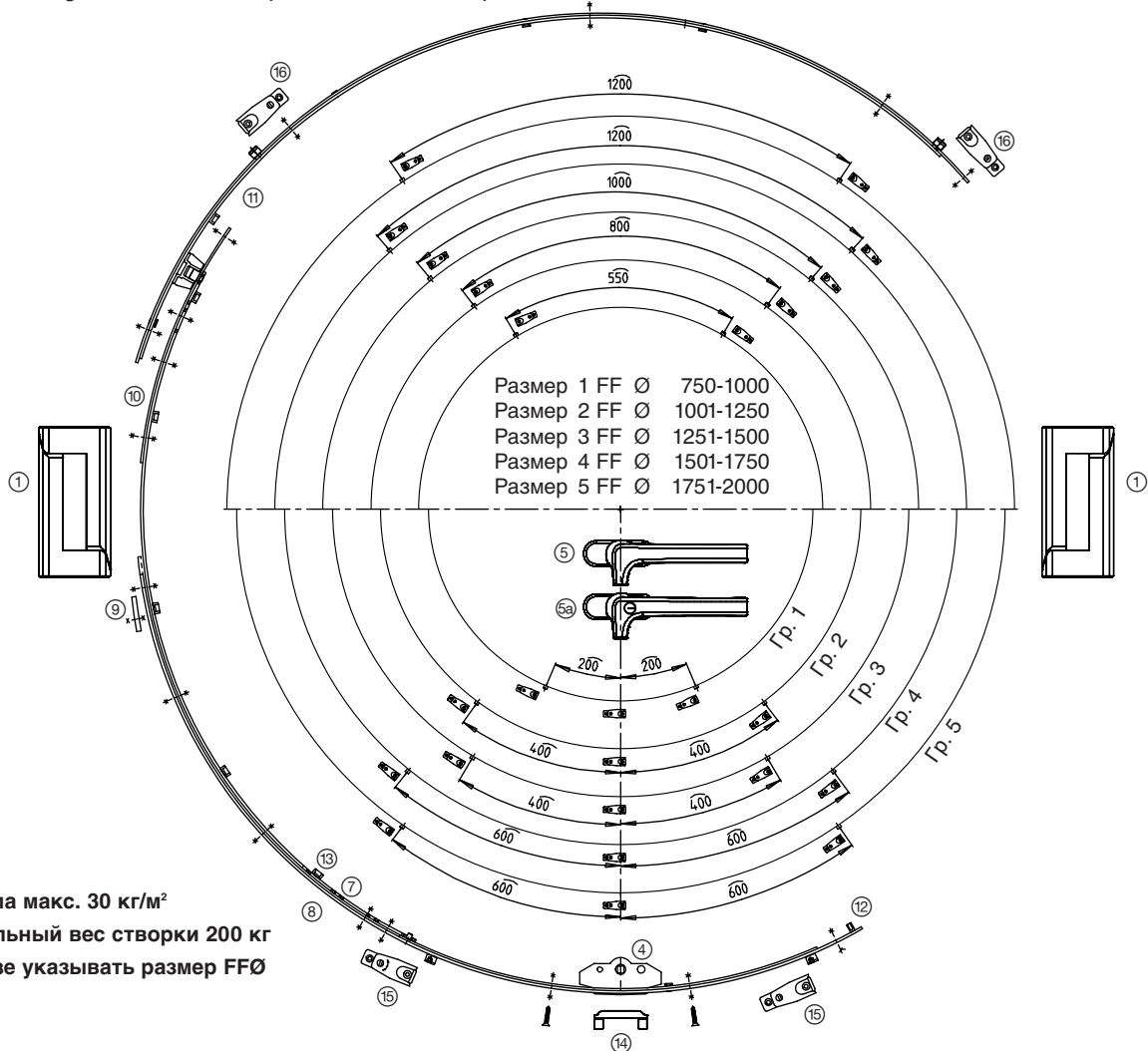
Шаблон на раму для TORNADO 201	193819
Шаблон на створку для TORNADO 205	193822
Шаблон для ответной планки сверху TORNADO 201	177891
Привод D25 / D35	198195

TORNADO 205 RD

для профильной системы Kömmerling Eurofutur Classic/Elegance

Чертёж №: 4/0722 (круглый), Classic, рама №: 2401/02, створка №: 2418, WP-№: 2440

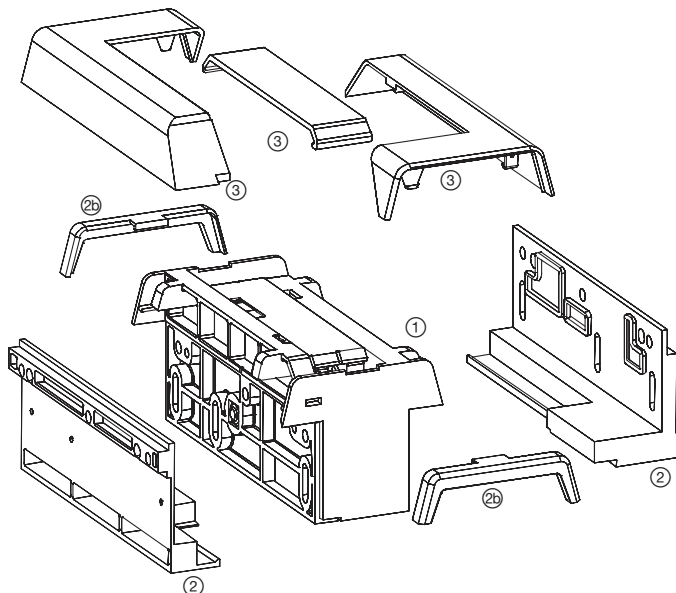
Чертёж №: Elegance см. Classic, рама №: 0101, створка №: 0118, WP-№: 0140



Вес стекла макс. 30 кг/м²

Максимальный вес створки 200 кг

При заказе указывать размер FFØ



	Кол.
① Среднеподвесная петля R/L TNDO 200	2
② Компенсационный уголок Ra/FI (R + L)	4
②a Профильные уплотнительные пластины (без рис.)	4
②b Адаптер Mi	4
③ Заглушки Ra/Mi/FI (R + L)	6
④ Привод	1
⑤ Ручка с крепёжными винтами	1
⑤a Ручка запирающая, с крепёжными винтами	1
⑥ Дистанционная гильза (без рис.)	2
⑦ Ведущая шина	1
⑧ Укрывающая шина, снизу	1
⑨ Клапан	1
⑩ Укрывающая шина, сверху	1
⑪ Удлинитель сверху	1
⑫ Вставка	1
⑬ Опорная деталь	6
⑭ Ответная планка для микропроветривания	1
⑮ Ответная планка, регулируемая снизу	2
⑯ Ответная планка, регулируемая сверху	2
⑰ Подкладка (без рис.)	2



TORNADO 205 RD

для профильной системы Kömmerling Eurofutur Classic / Elegance

Чертёж №: 4/0722 (круглый), Classic, рама №: 2401/02, створка №: 2418, WP-№: 2440

Чертёж №: Elegance см. Classic, рама №: 0101, створка №: 0118, WP-№: 0140

Форма окна круглая

1. Среднеподвесная петля TORNADO		Код артикула	
Среднеподвесная петля TORNADO 200, база ①		192151	
Примечание: В качестве альтернативы среднеподвесной петле, располагаемой заподлицо, можно применять накладную среднеподвесную петлю TORNADO 10.			
2. Заглушки			
Заклушки TORNADO 200, белый ③		192139	
Заклушки TORNADO 200, чёрный ③		192142	
3. Компенсационный уголок			
Компенсационный уголок FL/RA + адаптер TORNADO 205, белый ② ②a ②b		Classic	196232
Компенсационный уголок FL/RA + адаптер TORNADO 205, чёрный ② ②a ②b		Classic	196235
Компенсационный уголок FL/RA + адаптер TORNADO 205, белый ② ②a ②b		Elegance	196238
Компенсационный уголок FL/RA + адаптер TORNADO 205, чёрный ② ②a ②b		Elegance	196241
4. Ручки дизайна HAUTAU			
Ручка 130, квадрат 7 x 45, RN 30, белая ⑤		195587	
Ручка 130 S, квадрат 7 x 45, RN 30, запирающаяся, белая ⑤a		195605	
Ручка 130, квадрат 7 x 45, RN 30, чёрная ⑤		195593	
Ручка 130 S, квадрат 7 x 45, RN 30, запирающаяся, чёрная ⑤a		195611	
5. Ответные планки			
Ответные планки TORNADO 205 RD ⑥ ⑨ ⑫ ⑬ ⑭ ⑮ ⑯ ⑰		197563	
6. Привод для среднего запора ZV 16, дорнмасс 25 ④ ⑦ ⑧ ⑩			
	TORNADO 205	прямой	изогнутый
Привод Гр. 1	750 - 1000	149374	149734
Привод Гр. 2	1001 - 1250	149377	149737
Привод Гр. 3	1251 - 1500	149380	149740
Привод Гр. 4	1501 - 1750	149383	149743
Привод Гр. 5	1751 - 2000	149386	149746
7. Удлинитель сверху H 26 ⑪			
	TORNADO 205	прямой	изогнутый
Удлинитель сверху Гр. 1	750 - 1000	158072	158084
Удлинитель сверху Гр. 2	1001 - 1250	158075	158087
Удлинитель сверху Гр. 3	1251 - 1500	158078	158090
Удлинитель сверху Гр. 4-5	1501 - 2000	158081	158093

Принадлежности

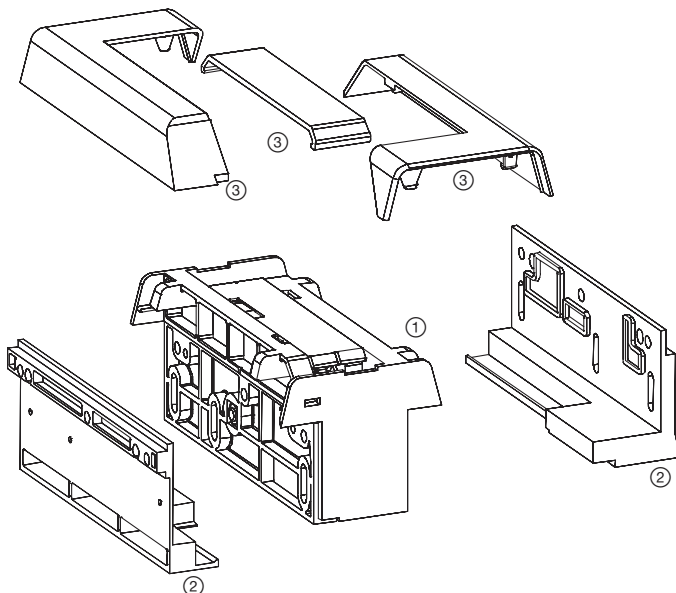
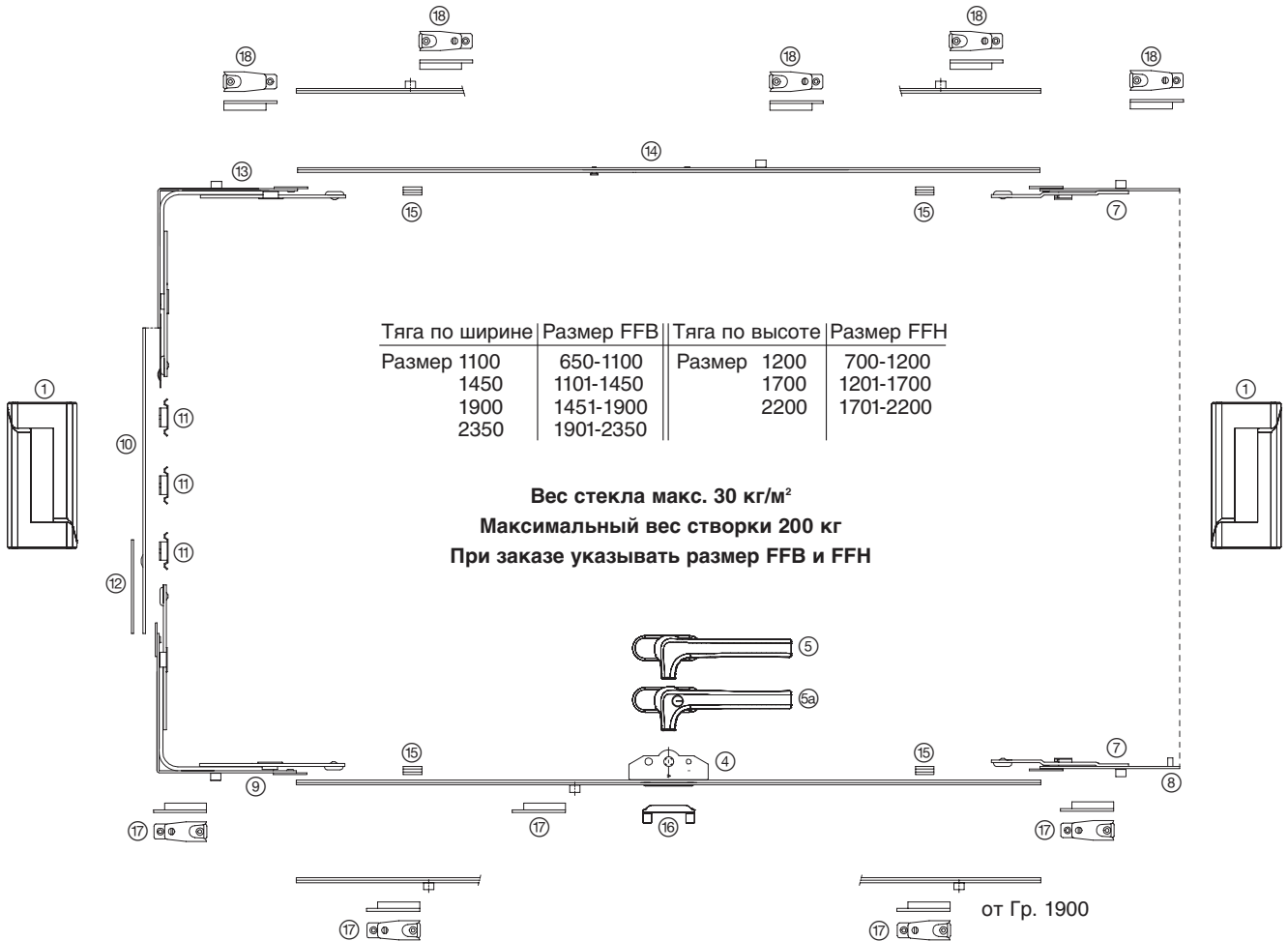
Шаблоны

Шаблон на раму для TORNADO 201	193819
Шаблон на створку для TORNADO 205	193822
Шаблон для ответной планки сверху TORNADO 201	177891
Привод D25 / D35	198195

TORNADO 200

для профильной системы Inoutic Prestige

Чертёж №: 4/0644 (прямоугольный), чертёж №: 4/0747 (прямоугольный AhS),
рама №: L 176/D-1103, створка №: L 276/D-1133, WP-№: SZ 176/D-1134



	Кол.
① Среднеподвесная петля R/L TNDO 200	2
② Компенсационный уголок Ra/FI (R + L)	4
②a Профильные уплотнительные пластины (без рис.)	4
③ Заглушки Ra/Mi/FI (R + L)	6
④ Привод	1
⑤ Ручка с крепёжными винтами	1
⑤a Ручка запирающая, с крепёжными винтами	1
⑥ Дистанционная гильза (без рис.)	2
⑦ Торцевой запор	2
⑧ Вставка	1
⑨ Угловая передача снизу	1
⑩ Ведущая шина, боковая	1
⑪ Направляющая тяги по высоте	2-5
⑫ Укрывающая шина, боковая	1
⑬ Угловая передача сверху	1
⑭ Соединительная шина, сверху	1
⑮ Направляющая тяги по ширине	4
⑯ Ответная планка для микропроветривания	1
⑰ Ответная планка, регулируемая снизу	3-4
⑱ Ответная планка, регулируемая сверху	3-4
⑲ Подкладка (без рис.)	3-4



TORNADO 206

для профильной системы Inoutic Prestige

Чертеж №: 4/0644 (прямоугольный), чертеж №: 4/0747 (прямоугольный AhS),
рама №: L 176/D-1103, створка №: L 276/D-1133, WP-№: SZ 176/D-1134

Форма окна прямоугольная

	Код артикула
1. Среднеподвесная петля TORNADO	
Среднеподвесная петля TORNADO 200, база ①	192151
2. Заглушки	
Закрутки TORNADO 200, белый ③	192139
Закрутки TORNADO 200, чёрный ③	192142
3. Компенсационный уголок	
Компенсационный уголок FL/RA TORNADO 206, белый ② ②a	196244
Компенсационный уголок FL/RA TORNADO 206, чёрный ② ②a	196247
4. Ручки дизайна HAUTAU	
Ручка 130, квадрат 7 x 45, RN 40, белая ⑤	195659
Ручка 130 S, квадрат 7 x 45, RN 40, запирающаяся, белая ⑤a	195677
Ручка 130, квадрат 7 x 45, RN 40, чёрная ⑤	195665
Ручка 130 S, квадрат 7 x 45, RN 40, запирающаяся, чёрная ⑤a	195683
5. Ответные планки	
Ответные планки TORNADO 206 до FFB 1900 мм ⑥ ⑬ ⑭ ⑮ ⑯	195824
Ответные планки TORNADO 206 до FFB 1900 мм, AhS ⑥ ⑬ ⑭ ⑮ ⑯	195827
Дополнительный комплект Ответные планки TORNADO 206 до FFB 2350 мм ⑭ ⑮ ⑯	196295
6. Принадлежность Средний запор ZV 16	
Комплект для среднего запора ZV 16 ⑦ ⑧ ⑨ ⑪ ⑬ ⑮	149470
Комплект для среднего запора ZV 16 AhS ⑦ ⑧ ⑨ ⑪ ⑬ ⑮	157913
7. Тяга по ширине для среднего запора ZV 16, дорнмасс 35	
Тяга по ширине для евро-паза ④ ⑭ FFB 1 100 мм	195785
Тяга по ширине для евро-паза ④ ⑭ FFB 1 450 мм	195788
Тяга по ширине для евро-паза ④ ⑭ FFB 1 900 мм	195791
Тяга по ширине для евро-паза ④ ⑭ FFB 2 350 мм	195794
8. Тяга по высоте для среднего запора ZV 16	
Тяга по высоте ⑩ ⑫ FFH 1200 мм (размер H 700 - 1200 мм)	145659
Тяга по высоте ⑩ ⑫ FFH 1700 мм (размер H 1201 - 1700 мм)	145662
Тяга по высоте ⑩ ⑫ FFH 2200 мм (размер H 1701 - 2200 мм)	145665

Принадлежности

Фальцевые ножницы

Фальцевые ножницы 113 межос. расст. 250 м. Pl. слева	159630
Фальцевые ножницы 113 межос. расст. 250 м. Pl. справа	159627
Запирающиеся фальцевые ножницы, слева	102873
Запирающиеся фальцевые ножницы, справа	102870
Запирающиеся фальцевые ножницы с вставным замком, слева	102879
Запирающиеся фальцевые ножницы с вставным замком, справа	102876

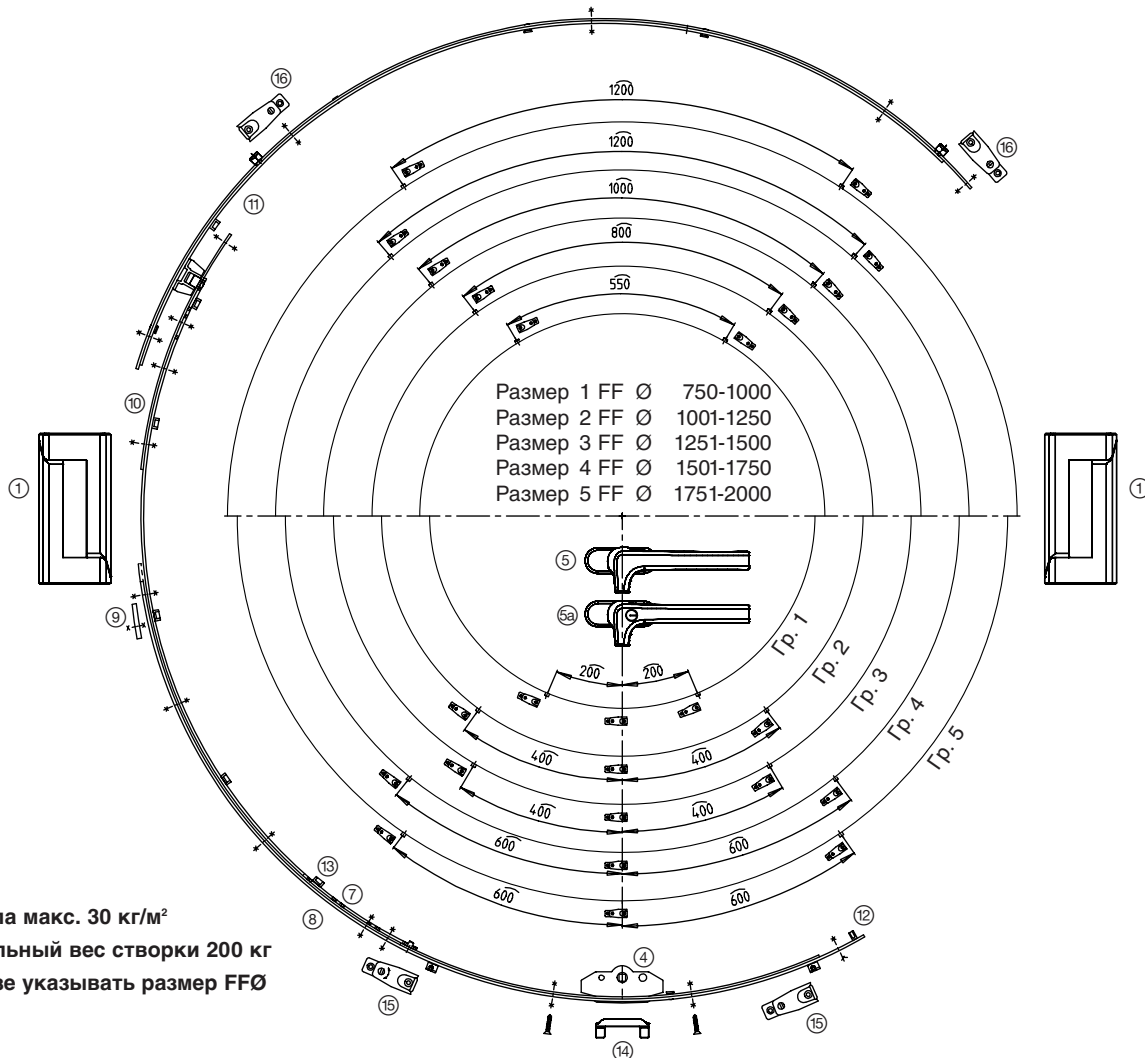
Шаблоны

Шаблон на раму для TORNADO 201	193819
Шаблон на створку для TORNADO 212	195350
Шаблон для ответной планки сверху TORNADO 201	177891
Привод D25 / D35	198195

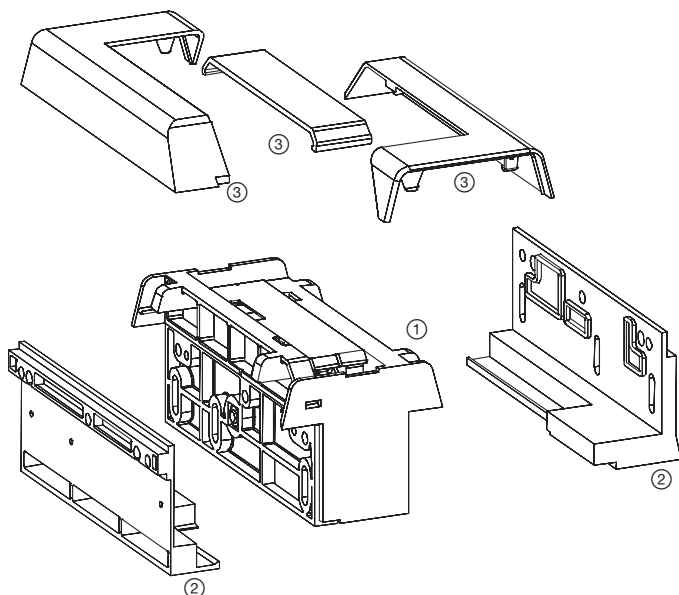
TORNADO 206 RD

для профильной системы Inoutic Prestige

Чертеж №: 4/0754 (круглый), рама №: L 176/D-1103, створка №: L 276/D-1133, WP-№: SZ 176/D-1134



Вес стекла макс. 30 кг/м²
 Максимальный вес створки 200 кг
 При заказе указывать размер FFØ



Кол.	Кол.	
1	Среднеподвесная петля R/L TNDO 200	2
3	Заглушки Ra/Mi/FI (R + L)	6
2	Компенсационный уголок Ra/FI (R + L)	4
2a	Профильные уплотнительные пластины (без рис.)	4
4	Привод	1
5	Ручка с крепёжными винтами	1
5a	Ручка запирающаяся, с крепёжными винтами	1
6	Дистанционная гильза (без рис.)	2
7	Ведущая шина	1
8	Укрывающая шина, снизу	1
9	Клапан	1
10	Укрывающая шина, сверху	1
11	Удлинитель сверху	1
12	Вставка	1
13	Опорная деталь	6
14	Ответная планка для микропрветривания	1
15	Ответная планка, регулируемая снизу	2
16	Ответная планка, регулируемая сверху	2
17	Подкладка (без рис.)	2



TORNADO 206 RD

для профильной системы Inoutic Prestige

Чертеж №: 4/0754 (круглый), рама №: L 176/D-1103, створка №: L 276/D-1133, WP-№: SZ 176/D-1134

Форма окна круглая

1. Среднеподвесная петля TORNADO		Код артикула	
Среднеподвесная петля TORNADO 200, база ①		192151	
2. Заглушки			
Заклушки TORNADO 200, белый ③		192139	
Заклушки TORNADO 200, чёрный ③		192142	
3. Компенсационный уголок			
Компенсационный уголок FL/RA TORNADO 206, белый ② ②a		196244	
Компенсационный уголок FL/RA TORNADO 206, чёрный ② ②a ②a		196247	
4. Ручки дизайна HAUTAU			
Ручка 130, квадрат 7 x 45, RN 40, белая ⑤		195659	
Ручка 130 S, квадрат 7 x 45, RN 40, запирающаяся, белая ⑤a		195677	
Ручка 130, квадрат 7 x 45, RN 40, чёрная ⑤		195665	
Ручка 130 S, квадрат 7 x 45, RN 40, запирающаяся, чёрная ⑤a		195683	
5. Ответные планки			
Ответные планки TORNADO 206 RD ⑥ ⑨ ⑫ ⑬ ⑭ ⑮ ⑯ ⑰		197665	
6. Привод для среднего запора ZV 16, дорнмасс 35 ④ ⑦ ⑧ ⑩			
	TORNADO 206	прямой	изогнутый
Привод Гр. 1	750 - 1000	196119	196124
Привод Гр. 2	1001 - 1250	196122	196137
Привод Гр. 3	1251 - 1500	196125	196140
Привод Гр. 4	1501 - 1750	196128	196143
Привод Гр. 5	1751 - 2000	196131	196145
7. Удлинитель сверху H 26 ⑪			
	TORNADO 206	прямой	изогнутый
Удлинитель сверху Гр. 1	750 - 1000	158072	158084
Удлинитель сверху Гр. 2	1001 - 1250	158075	158087
Удлинитель сверху Гр. 3	1251 - 1500	158078	158090
Удлинитель сверху Гр. 4-5	1501 - 2000	158081	158093

Принадлежности

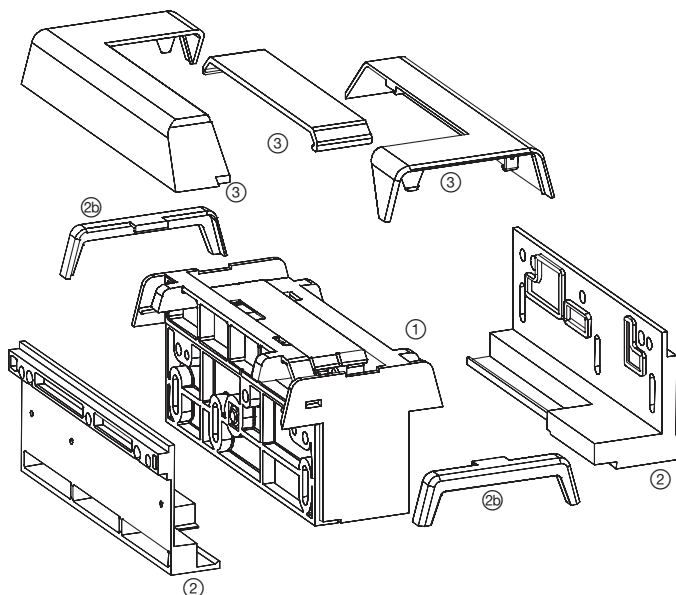
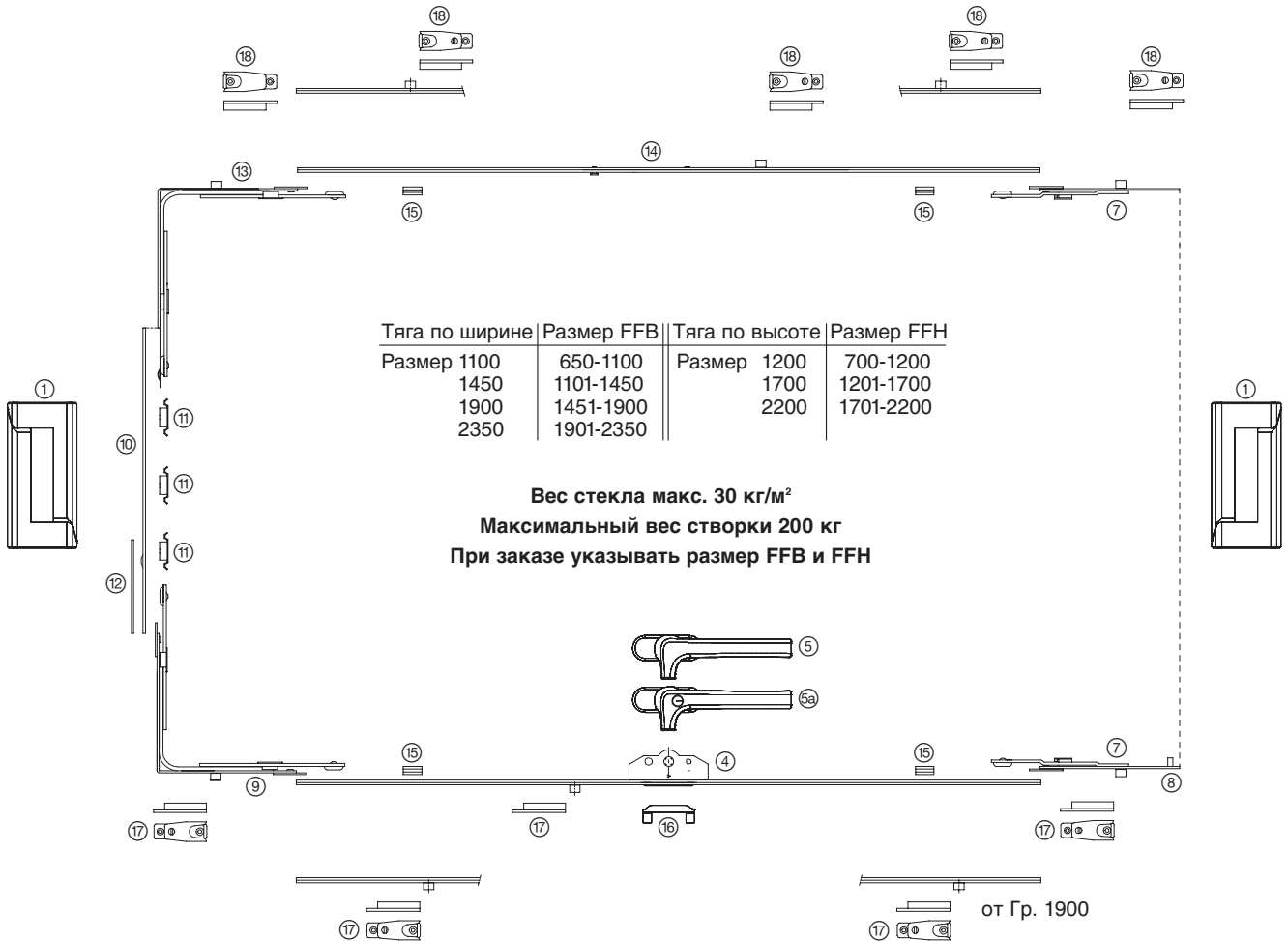
Шаблоны

Шаблон на раму для TORNADO 201	193819
Шаблон на створку для TORNADO 212	195350
Шаблон для ответной планки сверху TORNADO 201	177891
Привод D25 / D35	198195

TORNADO 207

для профильной системы Descuinck 3001

Чертеж №: 4/0654 (прямоугольный), чертеж №: 4/0748 (прямоугольный AhS),
рама №: L 710 RD, створка №: L 730/D, WP-№: SZ 710/D



	Кол.
① Среднеподвесная петля R/L TNDO 200	2
③ Заглушки Ra/Mi/FI (R + L)	6
② Компенсационный уголок Ra/FI (R + L)	4
②a Профильные уплотнительные пластины (без рис.)	4
②b Адаптер Mi	4
④ Привод	1
⑤ Ручка с крепёжными винтами	1
⑤a Ручка запирающаяся, с крепёжными винтами	1
⑥ Дистанционная гильза (без рис.)	2
⑦ Торцевой запор	2
⑧ Вставка	1
⑨ Угловая передача снизу	1
⑩ Ведущая шина, боковая	1
⑪ Направляющая тяги по высоте	2-5
⑫ Укрывающая шина, боковая	1
⑬ Угловая передача сверху	1
⑭ Соединительная шина, сверху	1
⑮ Направляющая тяги по ширине	4
⑯ Ответная планка для микропроветривания	1
⑰ Ответная планка, регулируемая снизу	3-4
⑱ Ответная планка, регулируемая сверху	3-4
⑲ Подкладка (без рис.)	3-4



TORNADO 207

для профильной системы Deseuinck 3001

Чертеж №: 4/0654 (прямоугольный), чертеж №: 4/0748 (прямоугольный AhS),
рама №: L 710 RD, створка №: L 730/D, WP-№: SZ 710/D

Форма окна прямоугольная

	Код артикула
1. Среднеподвесная петля TORNADO	
Среднеподвесная петля TORNADO 200, база ①	192151
Примечание: В качестве альтернативы среднеподвесной петле, располагаемой заподлицо, можно применять накладную среднеподвесную петлю TORNADO 10.	
2. Заглушки	
Заклушки TORNADO 200, белый ③	192139
Заклушки TORNADO 200, чёрный ③	192142
3. Компенсационный уголок	
Компенсационный уголок FL/RA + адаптер TORNADO 207, белый ② ②a ②b	196250
Компенсационный уголок FL/RA + адаптер TORNADO 207, чёрный ② ②a ②b	196253
4. Ручки дизайна HAUTAU	
Ручка 130, квадрат 7 x 45, RN 30, белая ⑤	195587
Ручка 130 S, квадрат 7 x 45, RN 30, запирающаяся, белая ⑤a	195605
Ручка 130, квадрат 7 x 45, RN 30, чёрная ⑤	195593
Ручка 130 S, квадрат 7 x 45, RN 30, запирающаяся, чёрная ⑤a	195611
5. Ответные планки	
Ответные планки TORNADO 207 до FFB 1900 мм ⑥ ⑥ ⑥ ⑦ ⑧ ⑨	196373
Ответные планки TORNADO 207 до FFB 1900 мм, AhS ⑥ ⑥ ⑥ ⑦ ⑧ ⑨	196376
Дополнительный комплект Ответные планки TORNADO 207 до FFB 2350 мм ⑦ ⑧ ⑨	196298
6. Принадлежность Средний запор ZV 16	
Комплект для среднего запора ZV 16 ⑦ ⑧ ⑨ ⑩ ⑪ ⑫ ⑬	149470
Комплект для среднего запора ZV 16 AhS ⑦ ⑧ ⑨ ⑩ ⑪ ⑫ ⑬	157913
7. Тяга по ширине для среднего запора ZV 16, дорнмасс 25	
Тяга по ширине для евро-паза ④ ⑭ FFB 1 100 мм	195770
Тяга по ширине для евро-паза ④ ⑭ FFB 1 450 мм	195773
Тяга по ширине для евро-паза ④ ⑭ FFB 1 900 мм	195776
Тяга по ширине для евро-паза ④ ⑭ FFB 2 350 мм	195779
8. Тяга по высоте для среднего запора ZV 16	
Тяга по высоте ⑩ ⑫ FFH 1200 мм (размер H 700 - 1200 мм)	145659
Тяга по высоте ⑩ ⑫ FFH 1700 мм (размер H 1201 - 1700 мм)	145662
Тяга по высоте ⑩ ⑫ FFH 2200 мм (размер H 1701 - 2200 мм)	145665

Принадлежности

Фальцевые ножницы

Фальцевые ножницы 113 межос. расст. 250 м. Pl. слева	159630
Фальцевые ножницы 113 межос. расст. 250 м. Pl. справа	159627
Запирающиеся фальцевые ножницы, слева	102873
Запирающиеся фальцевые ножницы, справа	102870
Запирающиеся фальцевые ножницы с вставным замком, слева	102879
Запирающиеся фальцевые ножницы с вставным замком, справа	102876

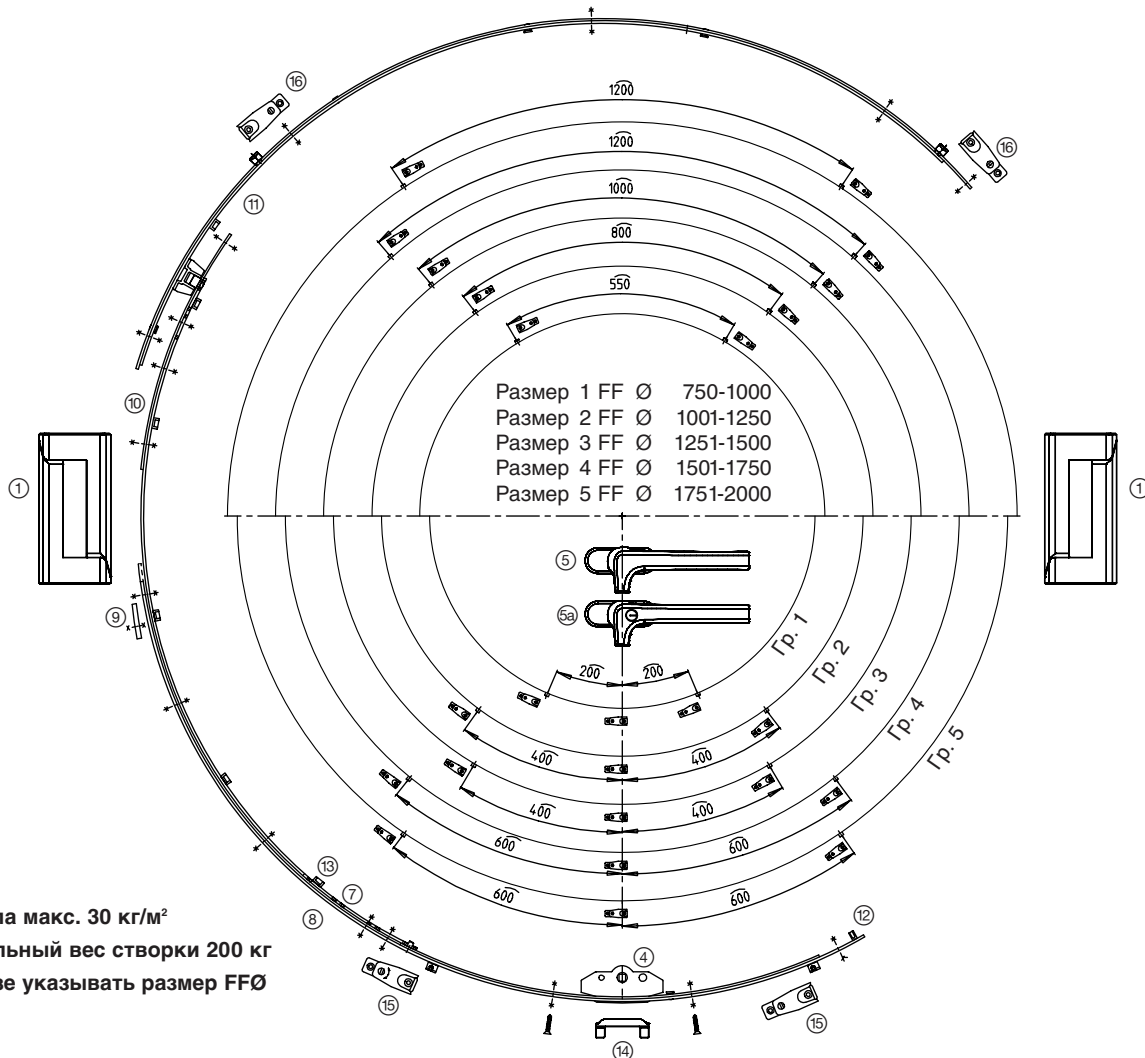
Шаблоны

Шаблон на раму для TORNADO 201	193819
Шаблон на створку для TORNADO 205	193822
Шаблон для ответной планки сверху TORNADO 201	177891
Привод D25 / D35	198195

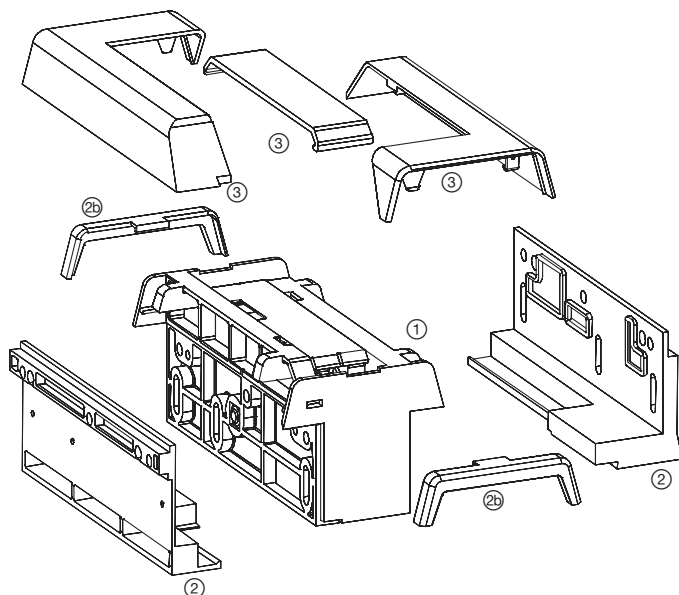
TORNADO 207 RD

для профильной системы Decseuinck 3001

Чертеж №: 4/0738 (круглый), рама №: L 710 RD, створка №: L 730/D, WP-№: SZ 710/D



Вес стекла макс. 30 кг/м²
 Максимальный вес створки 200 кг
 При заказе указывать размер FFØ



	Кол.
1 Среднеподвесная петля R/L TNDO 200	2
3 Заглушки Ra/Mi/FI (R + L)	6
2 Компенсационный уголок Ra/FI (R + L)	4
2a Профильные уплотнительные пластины (без рис.)	4
2b Адаптер Mi	4
4 Привод	1
5 Ручка с крепёжными винтами	1
5a Ручка запирающаяся, с крепёжными винтами	1
6 Дистанционная гильза (без рис.)	2
7 Ведущая шина	1
8 Укрывающая шина, снизу	1
9 Клапан	1
10 Укрывающая шина, сверху	1
11 Удлинитель сверху	1
12 Вставка	1
13 Опорная деталь	6
14 Ответная планка для микропроветривания	1
15 Ответная планка, регулируемая снизу	2
16 Ответная планка, регулируемая сверху	2



TORNADO 207 RD

для профильной системы Deseuninck 3001

Чертеж №: 4/0738 (круглый), рама №: L 710 RD, створка №: L 730/D, WP-№: SZ 710/D

Форма окна круглая

1. Среднеподвесная петля TORNADO				Код артикула
Среднеподвесная петля TORNADO 200, база ①				192151
Примечание: В качестве альтернативы среднеподвесной петле, располагаемой заподлицо, можно применять накладную среднеподвесную петлю TORNADO 10.				
2. Заглушки				
Заклушки TORNADO 200, белый ③				192139
Заклушки TORNADO 200, чёрный ③				192142
3. Компенсационный уголок				
Компенсационный уголок FL/RA + адаптер TORNADO 207, белый ② ②a ②b				196250
Компенсационный уголок FL/RA + адаптер TORNADO 207, чёрный ② ②a ②b				196253
4. Ручки дизайна HAUTAU				
Ручка 130, квадрат 7 x 45, RN 30, белая ⑤				195587
Ручка 130 S, квадрат 7 x 45, RN 30, запирающаяся, белая ⑤a				195605
Ручка 130, квадрат 7 x 45, RN 30, чёрная ⑤				195593
Ручка 130 S, квадрат 7 x 45, RN 30, запирающаяся, чёрная ⑤a				195611
5. Ответные планки				
Ответные планки TORNADO 207 RD ⑥ ⑨ ⑫ ⑬ ⑭ ⑮ ⑯ ⑰				197566
6. Привод для среднего запора ZV 16, дорнмасс 25 ④ ⑦ ⑧ ⑩				
	TORNADO 207		прямой	изогнутый
Привод Гр. 1	750 - 1000		149374	149734
Привод Гр. 2	1001 - 1250		149377	149737
Привод Гр. 3	1251 - 1500		149380	149740
Привод Гр. 4	1501 - 1750		149383	149743
Привод Гр. 5	1751 - 2000		149386	149746
7. Удлинитель сверху H 26 ⑪				
	TORNADO 207		прямой	изогнутый
Удлинитель сверху Гр. 1	750 - 1000		158072	158084
Удлинитель сверху Гр. 2	1001 - 1250		158075	158087
Удлинитель сверху Гр. 3	1251 - 1500		158078	158090
Удлинитель сверху Гр. 4-5	1501 - 2000		158081	158093

Принадлежности

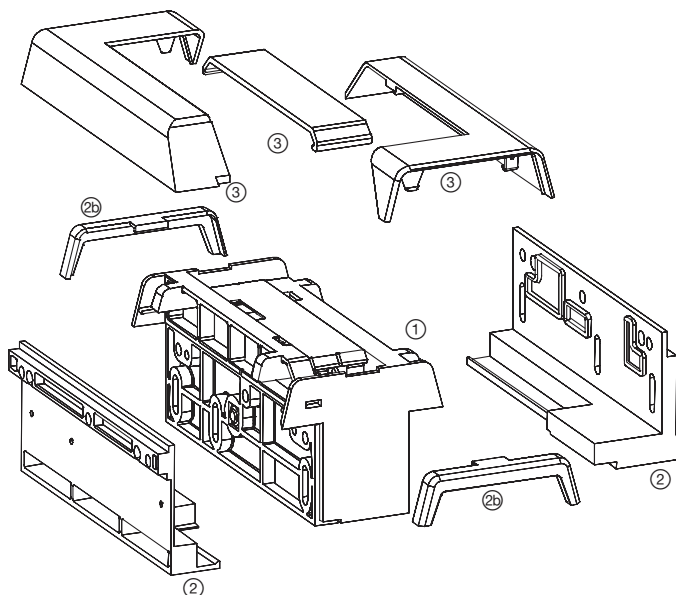
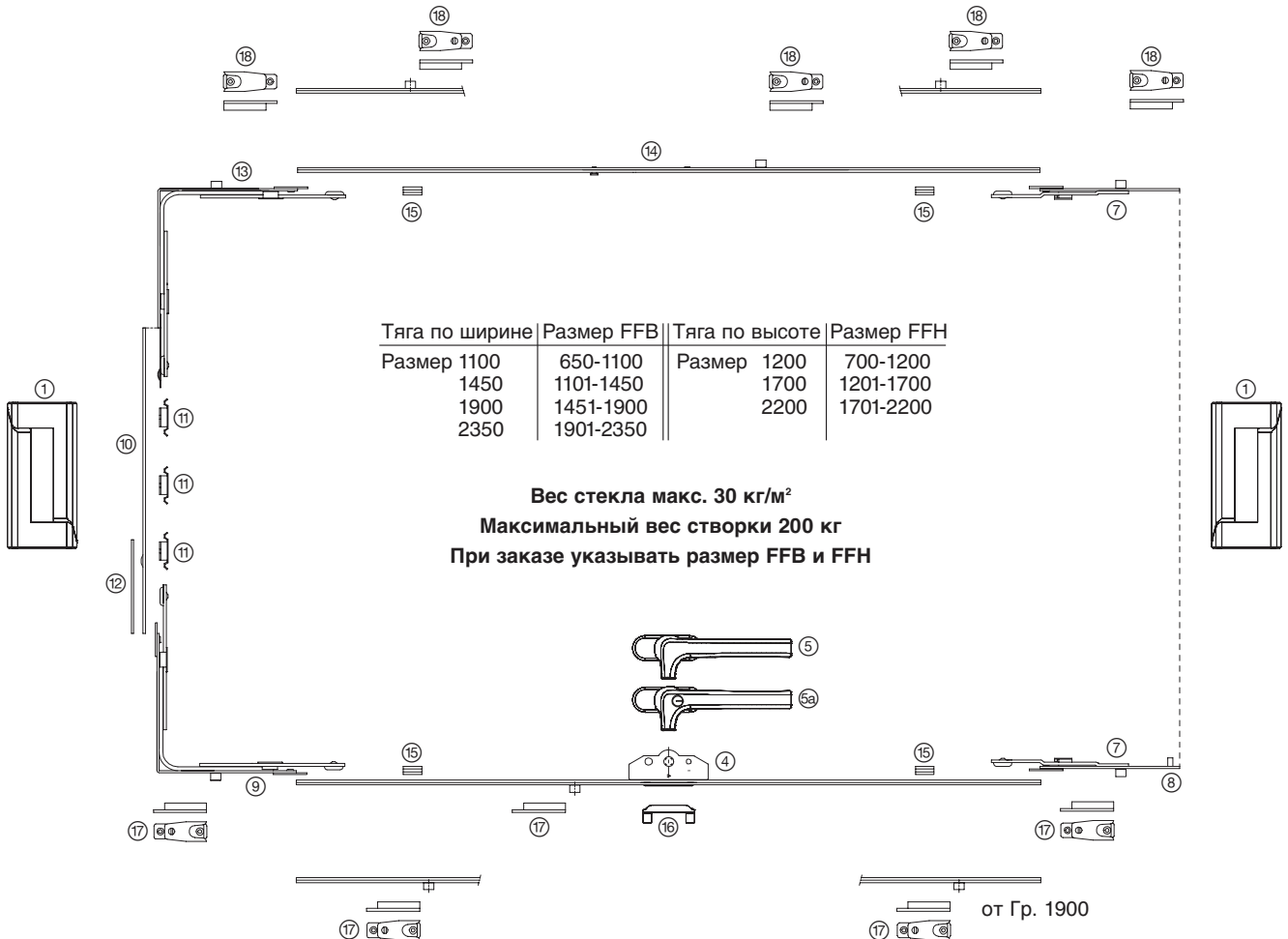
Шаблоны

Шаблон на раму для TORNADO 201	193819
Шаблон на створку для TORNADO 205	193822
Шаблон для ответной планки сверху TORNADO 201	177891
Привод D25 / D35	198195

TORNADO 208

для профильной системы Gealan 8000

Чертёж №: 4/0619 (прямоугольный), чертёж №: 4/0749 (прямоугольный AhS),
рама №: 8008, створка №: 8078, WP-№: 8080



	Кол.
① Среднеподвесная петля R/L TNDO 200	2
② Компенсационный уголок Ra/FI (R + L)	4
②a Профильные уплотнительные пластины (без рис.)	4
②b Адаптер Mi	4
③ Заглушки Ra/Mi/FI (R + L)	6
④ Привод	1
⑤ Ручка с крепёжными винтами	1
⑤a Ручка запирающаяся, с крепёжными винтами	1
⑥ Дистанционная гильза (без рис.)	2
⑦ Торцевой запор	2
⑧ Вставка	1
⑨ Угловая передача снизу	1
⑩ Ведущая шина, боковая	1
⑪ Направляющая тяги по высоте	2-5
⑫ Укрывающая шина, боковая	1
⑬ Угловая передача сверху	1
⑭ Соединительная шина, сверху	1
⑮ Направляющая тяги по ширине	4
⑯ Ответная планка для микропроветривания	1
⑰ Ответная планка, регулируемая снизу	3-4
⑱ Ответная планка, регулируемая сверху	3-4
⑲ Подкладка (без рис.)	3-4



TORNADO 208

для профильной системы Gealan 8000

Чертеж №: 4/0619 (прямоугольный), чертеж №: 4/0749 (прямоугольный AhS),
рама №: 8008, створка №: 8078, WP-№: 8080

Форма окна прямоугольная

	Код артикула
1. Среднеподвесная петля TORNADO	
Среднеподвесная петля TORNADO 200, база ①	192151
Примечание: В качестве альтернативы среднеподвесной петле, располагаемой заподлицо, можно применять накладную среднеподвесную петлю TORNADO 10.	
2. Заглушки	
Заклушки TORNADO 200, белый ③	192139
Заклушки TORNADO 200, чёрный ③	192142
3. Компенсационный уголок	
Компенсационный уголок FL/RA + адаптер TORNADO 208, белый ② ②a ②b	196256
Компенсационный уголок FL/RA + адаптер TORNADO 208, чёрный ② ②a ②b	196259
4. Ручки дизайна HAUTAU	
Ручка 130, квадрат 7 x 55, RN 30, белая ⑤	194088
Ручка 130 S, квадрат 7 x 55, RN 30, запирающаяся, белая ⑤a	194106
Ручка 130, квадрат 7 x 55, RN 30, чёрная ⑤	194094
Ручка 130 S, квадрат 7 x 55, RN 30, запирающаяся, чёрная ⑤a	194112
5. Ответные планки	
Ответные планки TORNADO 208 до FFB 1900 мм ⑥ ⑥b ⑦ ⑧ ⑨	195830
Ответные планки TORNADO 208 до FFB 1900 мм, AhS ⑥ ⑥b ⑦ ⑧ ⑨	195833
Дополнительный комплект Ответные планки TORNADO 208 до FFB 2350 мм ⑦ ⑧ ⑨	196301
6. Принадлежность Средний запор ZV 16	
Комплект для среднего запора ZV 16 ⑦ ⑧ ⑨ ⑩ ⑪ ⑬ ⑮	149470
Комплект для среднего запора ZV 16 AhS ⑦ ⑧ ⑨ ⑩ ⑪ ⑬ ⑮	157913
7. Тяга по ширине для среднего запора ZV 16, дорнмасс 25	
Тяга по ширине для евро-паза ④ ⑭ FFB 1 100 мм	195770
Тяга по ширине для евро-паза ④ ⑭ FFB 1 450 мм	195773
Тяга по ширине для евро-паза ④ ⑭ FFB 1 900 мм	195776
Тяга по ширине для евро-паза ④ ⑭ FFB 2 350 мм	195779
8. Тяга по высоте для среднего запора ZV 16	
Тяга по высоте ⑩ ⑫ FFB 1200 мм (размер H 700 - 1200 мм)	145659
Тяга по высоте ⑩ ⑫ FFB 1700 мм (размер H 1201 - 1700 мм)	145662
Тяга по высоте ⑩ ⑫ FFB 2200 мм (размер H 1701 - 2200 мм)	145665

Принадлежности

Фальцевые ножницы

Фальцевые ножницы 113 межос. расст. 250 м. Pl. слева	159630
Фальцевые ножницы 113 межос. расст. 250 м. Pl. справа	159627
Запирающиеся фальцевые ножницы, слева	102873
Запирающиеся фальцевые ножницы, справа	102870
Запирающиеся фальцевые ножницы с вставным замком, слева	102879
Запирающиеся фальцевые ножницы с вставным замком, справа	102876

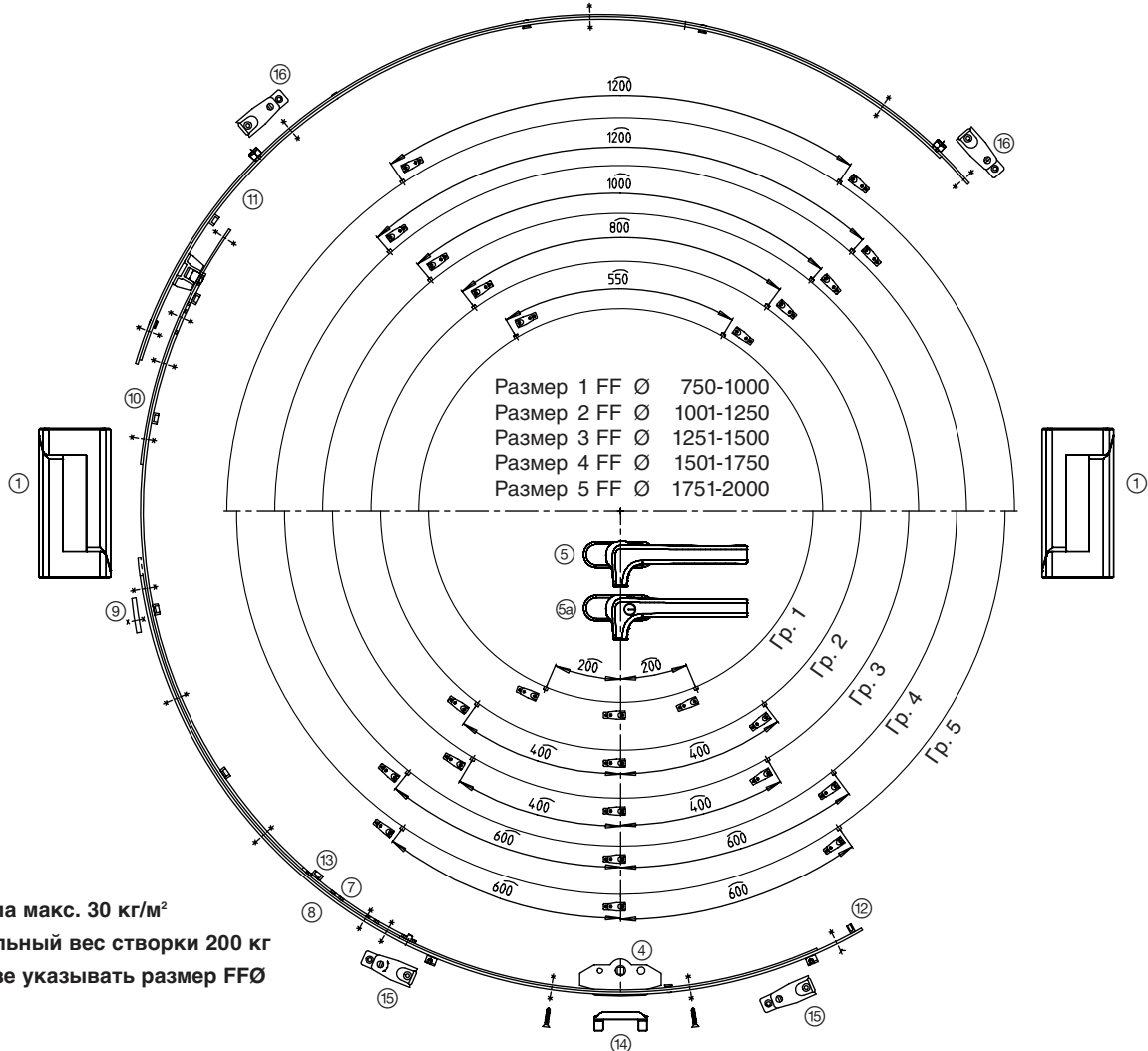
Шаблоны

Шаблон на раму для TORNADO 201	193819
Шаблон на створку для TORNADO 208	193831
Шаблон для ответной планки сверху TORNADO 201	177891
Привод D25 / D35	198195

TORNADO 208 RD

для профильной системы Gealan 8000

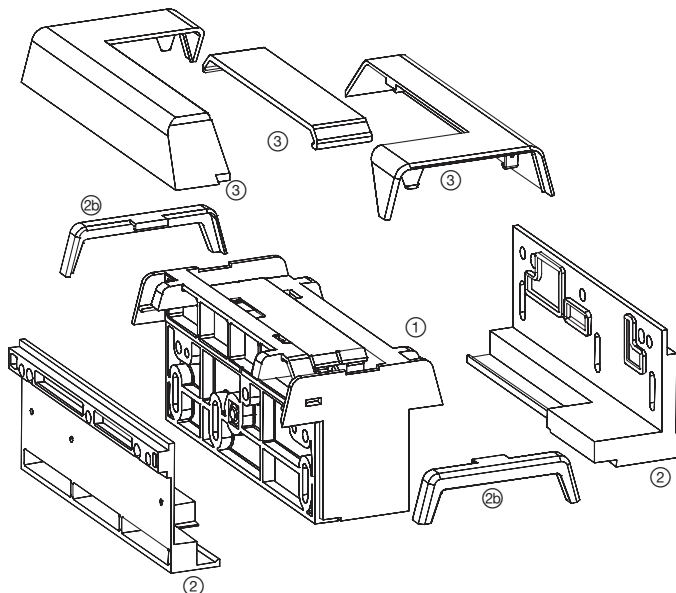
Чертеж №: 4/0731 (круглый), рама №: 8008, створка №: 8078, WP-№: 8080



Вес стекла макс. 30 кг/м²

Максимальный вес створки 200 кг

При заказе указывать размер FFØ



Кол.	Кол.	
1	Среднеподвесная петля R/L TNDO 200	2
2	Компенсационный уголок Ra/FI (R + L)	4
2a	Профильные уплотнительные пластины (без рис.)	4
2b	Адаптеры Mi	4
3	Заглушки Ra/Mi/FI (R + L)	6
4	Привод	1
5	Ручка с крепёжными винтами	1
5a	Ручка запирающаяся, с крепёжными винтами	1
6	Дистанционная гильза (без рис.)	2
7	Ведущая шина	1
8	Укрывающая шина, снизу	1
9	Клапан	1
10	Укрывающая шина, сверху	1
11	Удлинитель сверху	1
12	Вставка	1
13	Опорная деталь	6
14	Ответная планка для микропроветривания	1
15	Ответная планка, регулируемая снизу	2
16	Ответная планка, регулируемая сверху	2
17	Подкладка (без рис.)	2



TORNADO 208 RD

для профильной системы Gealan 8000

Чертеж №: 4/0731 (круглый), рама №: 8008, створка №: 8078, WP-№: 8080

Форма окна круглая

1. Среднеподвесная петля TORNADO		Код артикула	
Среднеподвесная петля TORNADO 200, база ①		192151	
Примечание: В качестве альтернативы среднеподвесной петле, располагаемой заподлицо, можно применять накладную среднеподвесную петлю TORNADO 10.			
2. Заглушки			
Заклушки TORNADO 200, белый ③		192139	
Заклушки TORNADO 200, чёрный ③		192142	
3. Компенсационный уголок			
Компенсационный уголок FL/RA + адаптер TORNADO 208, белый ② ②a ②b		196256	
Компенсационный уголок FL/RA + адаптер TORNADO 208, чёрный ② ②a ②b		196259	
4. Ручки дизайна HAUTAU			
Ручка 130, квадрат 7 x 55, RN 30, белая ⑤		194088	
Ручка 130 S, квадрат 7 x 55, RN 30, запирающаяся, белая ⑤a		194106	
Ручка 130, квадрат 7 x 55, RN 30, чёрная ⑤		194094	
Ручка 130 S, квадрат 7 x 55, RN 30, запирающаяся, чёрная ⑤a		194112	
5. Ответные планки			
Ответные планки TORNADO 208 RD ⑥ ⑨ ⑫ ⑬ ⑭ ⑮ ⑯ ⑰		197569	
6. Привод для среднего запора ZV 16, дорнмасс 25 ④ ⑦ ⑧ ⑩			
	TORNADO 208	прямой	изогнутый
Привод Гр. 1	750 - 1000	149374	149734
Привод Гр. 2	1001 - 1250	149377	149737
Привод Гр. 3	1251 - 1500	149380	149740
Привод Гр. 4	1501 - 1750	149383	149743
Привод Гр. 5	1751 - 2000	149386	149746
7. Удлинитель сверху H 26 ⑪			
	TORNADO 208	прямой	изогнутый
Удлинитель сверху Гр. 1	750 - 1000	158072	158084
Удлинитель сверху Гр. 2	1001 - 1250	158075	158087
Удлинитель сверху Гр. 3	1251 - 1500	158078	158090
Удлинитель сверху Гр. 4-5	1501 - 2000	158081	158093

Принадлежности

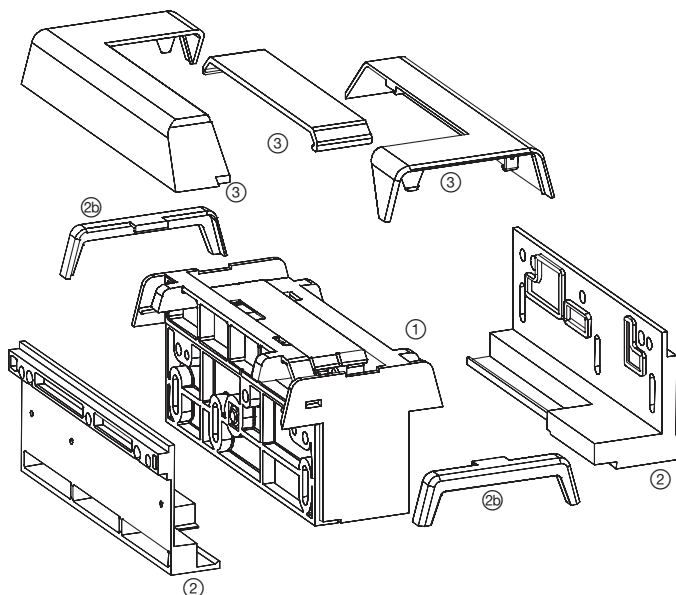
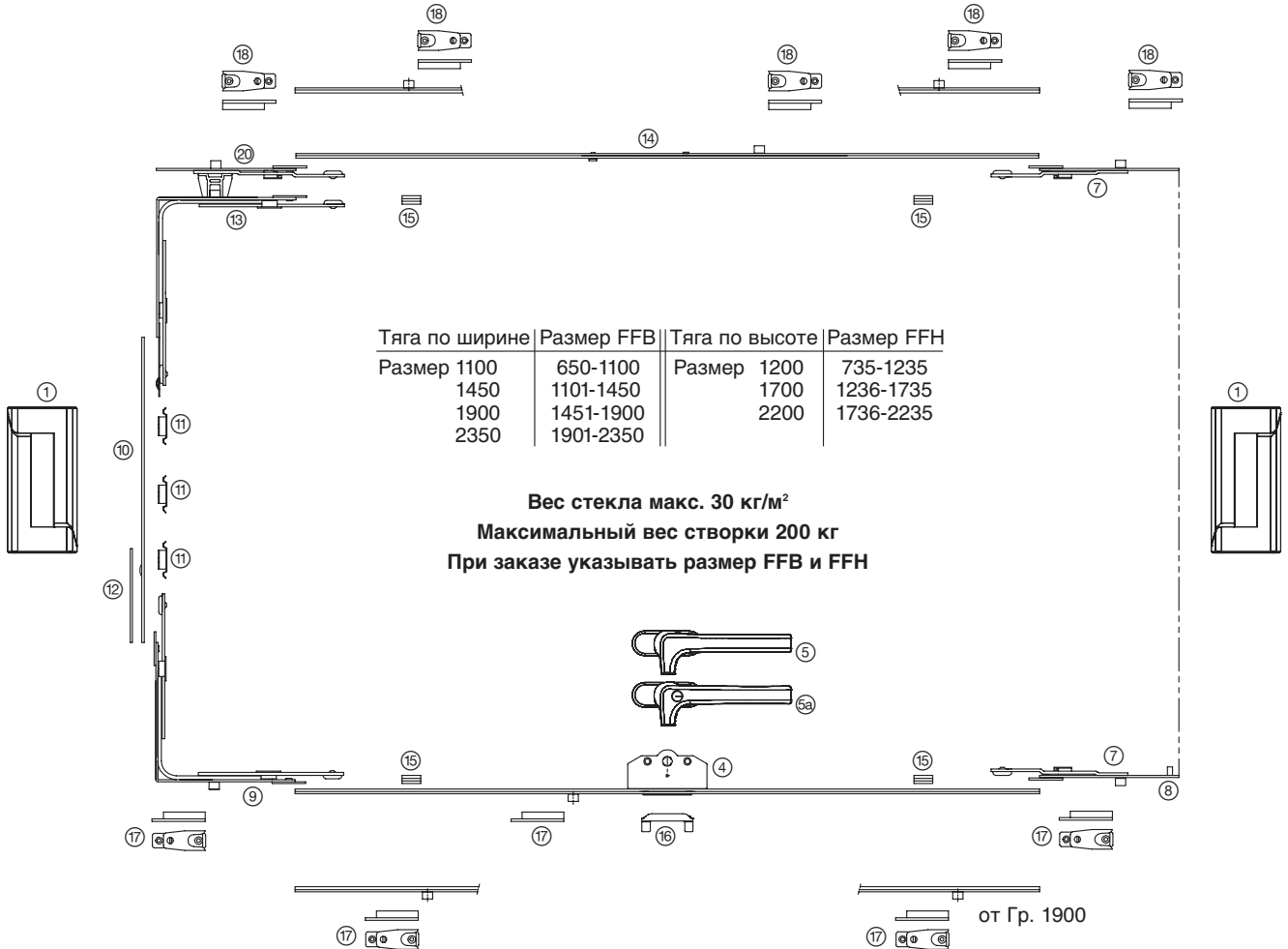
Шаблоны

Шаблон на раму для TORNADO 201	193819
Шаблон на створку для TORNADO 208	193831
Шаблон для ответной планки сверху TORNADO 201	177891
Привод D25 / D35	198195

TORNADO 200

для профильной системы KBE 70

Чертеж №: 4/0621 (прямоугольный), чертеж №: 4/0750 (прямоугольный AhS),
рама №: 370, створка №: 374, WP-№: 385



	Кол.
① Среднеподвесная петля R/L TNDO 200	2
② Компенсационный уголок Ra/FI (R + L)	4
②a Профильные уплотнительные пластины (без рис.)	4
②b Адаптер Mi	4
③ Заглушки Ra/Mi/FI (R + L)	6
④ Привод	1
⑤ Ручка с крепёжными винтами	1
⑤a Ручка запирающаяся, с крепёжными винтами	1
⑥ Дистанционная гильза (без рис.)	2
⑦ Торцевой запор	2
⑧ Вставка	1
⑨ Угловая передача снизу	1
⑩ Ведущая шина, боковая	1
⑪ Направляющая тяги по высоте	2-5
⑫ Укрывающая шина, боковая	1
⑬ Угловая передача сверху	1
⑭ Соединительная шина, сверху	1
⑮ Направляющая тяги по ширине	4
⑯ Ответная планка для микропроветривания	1
⑰ Ответная планка, регулируемая снизу	3-4
⑱ Ответная планка, регулируемая сверху	3-4
⑲ Подкладка (без рис.)	3-4
⑳ Торцевой стопор ZV 16 H28	1



TORNADO 209

для профильной системы KBE 70

Чертёж №: 4/0621 (прямоугольный), чертёж №: 4/0750 (прямоугольный AhS),
рама №: 370, створка №: 374, WP-№: 385

Форма окна прямоугольная

	Код артикула
1. Среднеподвесная петля TORNADO	
Среднеподвесная петля TORNADO 200, база ①	192151
2. Заглушки	
Закрутки TORNADO 200, белый ③	192139
Закрутки TORNADO 200, чёрный ③	192142
3. Компенсационный уголок	
Компенсационный уголок FL/RA + адаптер TORNADO 209, белый ② ②a ②b	196262
Компенсационный уголок FL/RA + адаптер TORNADO 209, чёрный ② ②a ②b	196265
4. Ручки дизайна HAUTAU	
Ручка 130, квадрат 7 x 45, RN 40, белая ⑤	195659
Ручка 130 S, квадрат 7 x 45, RN 40, запирающаяся, белая ⑤a	195677
Ручка 130, квадрат 7 x 45, RN 40, чёрная ⑤	195665
Ручка 130 S, квадрат 7 x 45, RN 40, запирающаяся, чёрная ⑤a	195683
5. Ответные планки	
Ответные планки TORNADO 209 до FFB 1900 мм ⑥ ⑥ ⑦ ⑧ ⑨	195836
Ответные планки TORNADO 209 до FFB 1900 мм, AhS ⑥ ⑥ ⑦ ⑧ ⑨	195839
Дополнительный комплект Ответные планки TORNADO 209 до FFB 2350 мм ⑦ ⑧ ⑨	196304
6. Принадлежность Средний запор ZV 16	
Комплект для среднего запора ZV 16 H28 ⑦ ⑧ ⑨ ⑩ ⑪ ⑫ ⑬	155828
Комплект для среднего запора ZV 16 H28, AhS ⑦ ⑧ ⑨ ⑩ ⑪ ⑫ ⑬	188687
7. Тяга по ширине для среднего запора ZV 16, дорнмасс 35	
Тяга по ширине для евро-паза ④ ④ ⑤ FFB 1 100 мм	195785
Тяга по ширине для евро-паза ④ ④ ⑤ FFB 1 450 мм	195788
Тяга по ширине для евро-паза ④ ④ ⑤ FFB 1 900 мм	195791
Тяга по ширине для евро-паза ④ ④ ⑤ FFB 2 350 мм	195794
8. Тяга по высоте для среднего запора ZV 16	
Тяга по высоте ⑩ ⑩ FFH 1200 мм (размер H 700 - 1200 мм)	145659
Тяга по высоте ⑩ ⑩ FFH 1700 мм (размер H 1201 - 1700 мм)	145662
Тяга по высоте ⑩ ⑩ FFH 2200 мм (размер H 1701 - 2200 мм)	145665

Принадлежности

Фальцевые ножницы

Фальцевые ножницы 113 межос. расст. 250 м. Pl. слева	159630
Фальцевые ножницы 113 межос. расст. 250 м. Pl. справа	159627
Запирающиеся фальцевые ножницы, слева	102873
Запирающиеся фальцевые ножницы, справа	102870
Запирающиеся фальцевые ножницы с вставным замком, слева	102879
Запирающиеся фальцевые ножницы с вставным замком, справа	102876

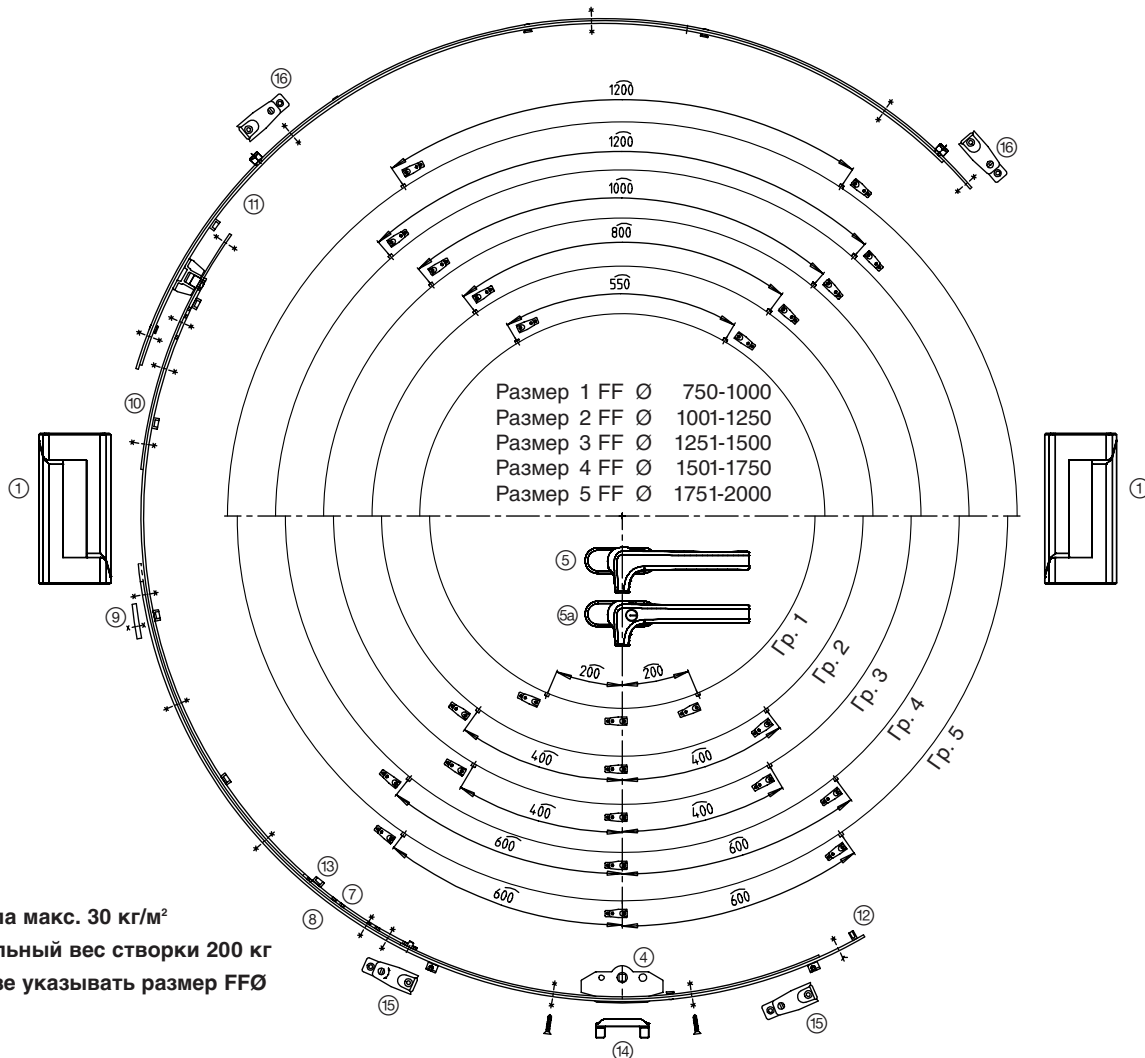
Шаблоны

Шаблон на раму для TORNADO 201	193819
Шаблон на створку для TORNADO 203	193825
Шаблон для ответной планки сверху TORNADO 201	177891
Привод D25 / D35	198195

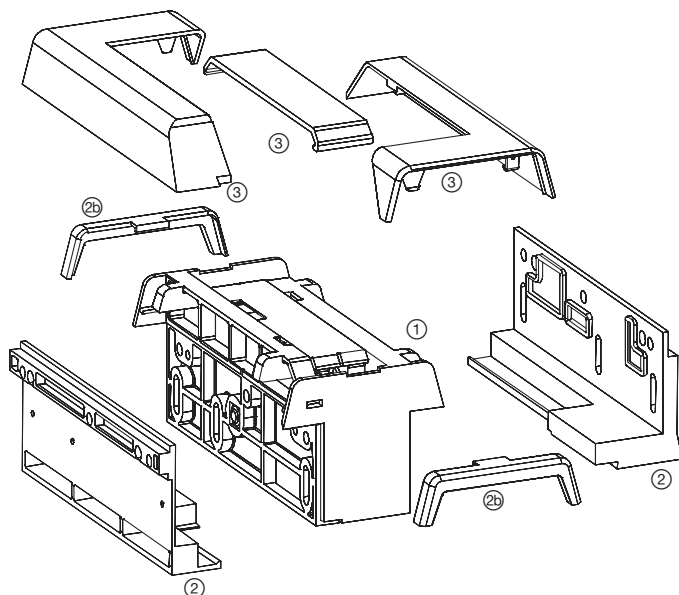
TORNADO 209 RD

для профильной системы KBE 70

Чертеж №: 4/0739 (круглый), рама №: 370, створка №: 374, WP-№: 385



Вес стекла макс. 30 кг/м²
 Максимальный вес створки 200 кг
 При заказе указывать размер FFØ



Кол.	Кол.	
1	Среднеподвесная петля R/L TNDO 200	2
3	Заглушки Ra/Mi/FI (R + L)	6
2	Компенсационный уголок Ra/FI (R + L)	4
2a	Профильные уплотнительные пластины (без рис.)	4
2b	Адаптер Mi	4
4	Привод	1
5	Ручка с крепёжными винтами	1
5a	Ручка запирающаяся, с крепёжными винтами	1
6	Дистанционная гильза (без рис.)	2
7	Ведущая шина	1
8	Укрывающая шина, снизу	1
9	Клапан	1
10	Укрывающая шина, сверху	1
11	Удлинитель сверху	1
12	Вставка	1
13	Опорная деталь	6
14	Ответная планка для микропроветривания	1
15	Ответная планка, регулируемая снизу	2
16	Ответная планка, регулируемая сверху	2
17	Подкладка (без рис.)	2



TORNADO 209 RD

для профильной системы KBE 70

Чертеж №: 4/0739 (круглый), рама №: 370, створка №: 374, WP-№: 385

Форма окна круглая

1. Среднеподвесная петля TORNADO		Код артикула	
Среднеподвесная петля TORNADO 200, база ①		192151	
2. Заглушки			
Заклушки TORNADO 200, белый ③		192139	
Заклушки TORNADO 200, чёрный ③		192142	
3. Компенсационный уголок			
Компенсационный уголок FL/RA + адаптер TORNADO 209, белый ② ②a ②b		196262	
Компенсационный уголок FL/RA + адаптер TORNADO 209, чёрный ② ②a ②b		196265	
4. Ручки дизайна HAUTAU			
Ручка 130, квадрат 7 x 45, RN 40, белая ⑤		195659	
Ручка 130 S, квадрат 7 x 45, RN 40, запирающаяся, белая ⑤a		195677	
Ручка 130, квадрат 7 x 45, RN 40, чёрная ⑤		195665	
Ручка 130 S, квадрат 7 x 45, RN 40, запирающаяся, чёрная ⑤a		195683	
5. Ответные планки			
Ответные планки TORNADO 209 RD ⑥ ⑨ ⑫ ⑬ ⑭ ⑮ ⑯ ⑰		197572	
6. Привод для среднего запора ZV 16, дорнмасс 35 ④ ⑦ ⑧ ⑩			
	TORNADO 209	прямой	изогнутый
Привод Гр. 1	750 - 1000	196119	196134
Привод Гр. 2	1001 - 1250	196122	196137
Привод Гр. 3	1251 - 1500	196125	196140
Привод Гр. 4	1501 - 1750	196128	196143
Привод Гр. 5	1751 - 2000	196131	196145
7. Удлинитель сверху H 28 ⑪			
	TORNADO 209	прямой	изогнутый
Удлинитель сверху Гр. 1	750 - 1000	150451	151072
Удлинитель сверху Гр. 2	1001 - 1250	150454	151075
Удлинитель сверху Гр. 3	1251 - 1500	150457	151078
Удлинитель сверху Гр. 4-5	1501 - 2000	150460	151081

Принадлежности

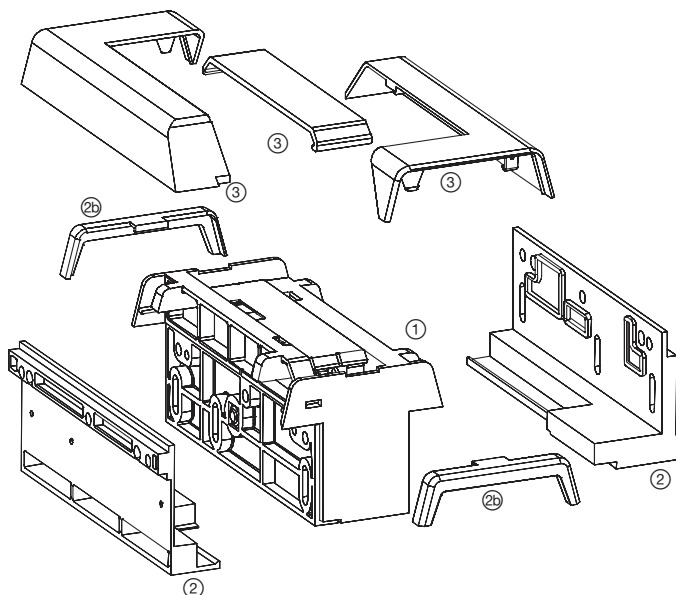
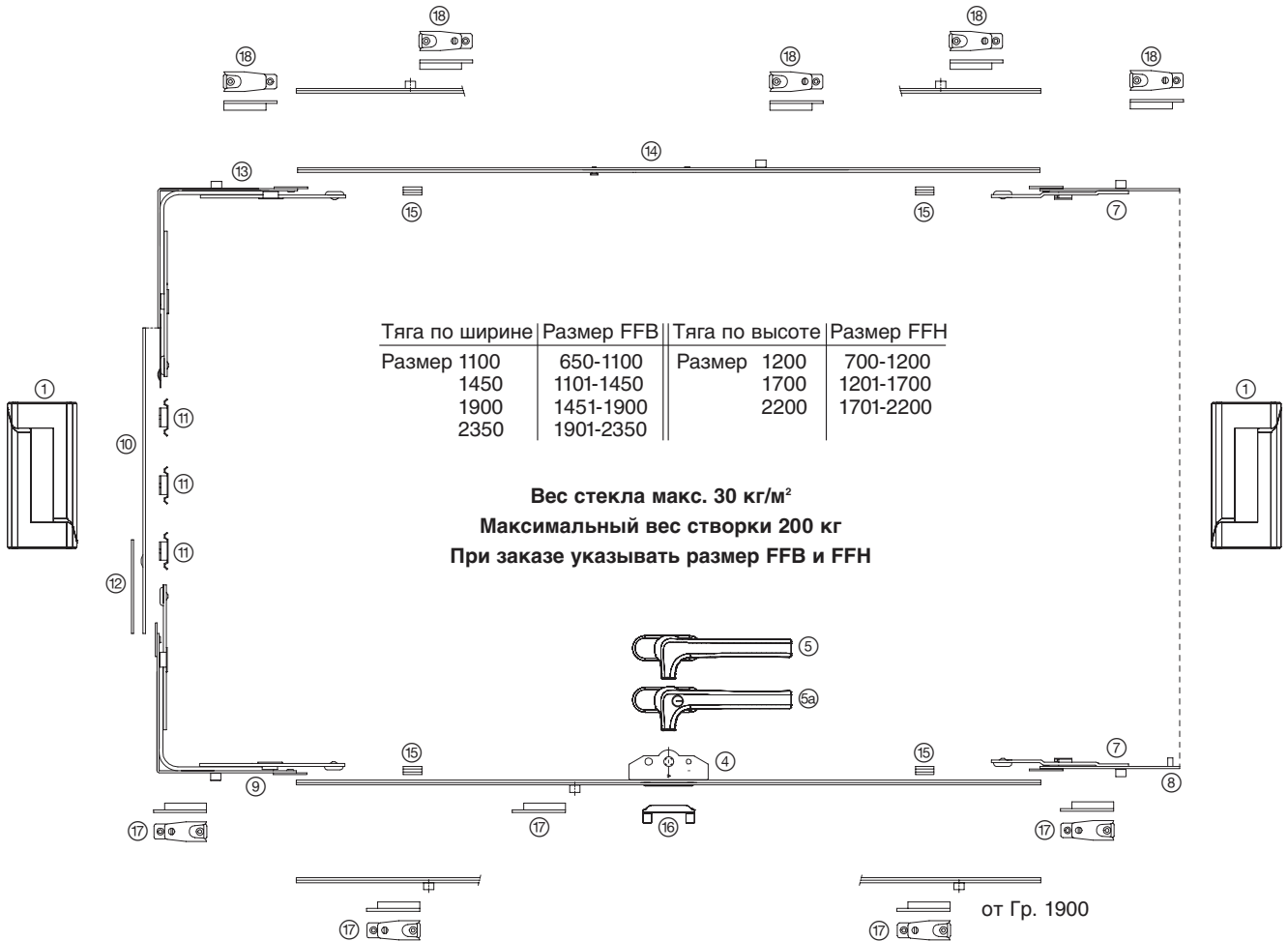
Шаблоны

Шаблон на раму для TORNADO 201	193819
Шаблон на створку для TORNADO 203	193825
Шаблон для ответной планки сверху TORNADO 201	177891
Привод D25 / D35	198195

TORNADO 210

для профильной системы Salamander Streamline 76

Чертёж №: 4/0645 (прямоугольный), чертёж №: 4/0751 (прямоугольный AhS),
рама №: 250230, створка №: 351030, WP-№: 256030



	Кол.
① Среднеподвесная петля R/L TNDO 200	2
② Компенсационный уголок Ra/FI (R + L)	4
②a Профильные уплотнительные пластины (без рис.)	4
②b Адаптер Mi	4
③ Заглушки Ra/Mi/FI (R + L)	6
④ Привод	1
⑤ Ручка с крепёжными винтами	1
⑤a Ручка запирающаяся, с крепёжными винтами	1
⑥ Дистанционная гильза (без рис.)	2
⑦ Торцевой запор	2
⑧ Вставка	1
⑨ Угловая передача снизу	1
⑩ Ведущая шина, боковая	1
⑪ Направляющая тяги по высоте	2-5
⑫ Укрывающая шина, боковая	1
⑬ Угловая передача сверху	1
⑭ Соединительная шина, сверху	1
⑮ Направляющая тяги по ширине	4
⑯ Ответная планка для микропроветривания	1
⑰ Ответная планка, регулируемая снизу	3-4
⑱ Ответная планка, регулируемая сверху	3-4
⑲ Подкладка (без рис.)	3-4



TORNADO 210

для профильной системы Salamander Streamline 76

Чертёж №: 4/0645 (прямоугольный), чертёж №: 4/0751 (прямоугольный AhS),
рама №: 250230, створка №: 351030, WP-№: 256030

Форма окна прямоугольная

	Код артикула
1. Среднеподвесная петля TORNADO	
Среднеподвесная петля TORNADO 200, база ①	192151
Примечание: В качестве альтернативы среднеподвесной петле, располагаемой заподлицо, можно применять накладную среднеподвесную петлю TORNADO 10.	
2. Заглушки	
Закрутки TORNADO 200, белый ③	192139
Закрутки TORNADO 200, чёрный ③	192142
3. Компенсационный уголок	
Компенсационный уголок FL/RA + адаптер TORNADO 210, белый ② ②a ②b	196268
Компенсационный уголок FL/RA + адаптер TORNADO 210, чёрный ② ②a ②b	196271
4. Ручки дизайна HAUTAU	
Ручка 130, квадрат 7 x 55, RN 30, белая ⑤	194088
Ручка 130 S, квадрат 7 x 55, RN 30, запирающаяся, белая ⑤a	194106
Ручка 130, квадрат 7 x 55, RN 30, чёрная ⑤	194094
Ручка 130 S, квадрат 7 x 55, RN 30, запирающаяся, чёрная ⑤a	194112
5. Ответные планки	
Ответные планки TORNADO 210 до FFB 1900 мм ⑥ ⑥ ⑥ ⑦ ⑧ ⑨	195842
Ответные планки TORNADO 210 до FFB 1900 мм, AhS ⑥ ⑥ ⑥ ⑦ ⑧ ⑨	195845
Дополнительный комплект Ответные планки TORNADO 210 до FFB 2350 мм ⑦ ⑧ ⑨	196307
6. Принадлежность Средний запор ZV 16	
Комплект для среднего запора ZV 16 ⑦ ⑧ ⑨ ⑩ ⑪ ⑫ ⑬	149470
Комплект для среднего запора ZV 16 AhS ⑦ ⑧ ⑨ ⑩ ⑪ ⑫ ⑬	157913
7. Тяга по ширине для среднего запора ZV 16, дорнмасс 25	
Тяга по ширине для евро-паза ④ ⑭ FFB 1 100 мм	195770
Тяга по ширине для евро-паза ④ ⑭ FFB 1 450 мм	195773
Тяга по ширине для евро-паза ④ ⑭ FFB 1 900 мм	195776
Тяга по ширине для евро-паза ④ ⑭ FFB 2 350 мм	195779
8. Тяга по высоте для среднего запора ZV 16	
Тяга по высоте ⑩ ⑫ FFH 1200 мм (размер H 700 - 1200 мм)	145659
Тяга по высоте ⑩ ⑫ FFH 1700 мм (размер H 1201 - 1700 мм)	145662
Тяга по высоте ⑩ ⑫ FFH 2200 мм (размер H 1701 - 2200 мм)	145665

Принадлежности

Фальцевые ножницы

Фальцевые ножницы 113 межос. расст. 250 м. Pl. слева	159630
Фальцевые ножницы 113 межос. расст. 250 м. Pl. справа	159627
Запирающиеся фальцевые ножницы, слева	102873
Запирающиеся фальцевые ножницы, справа	102870
Запирающиеся фальцевые ножницы с вставным замком, слева	102879
Запирающиеся фальцевые ножницы с вставным замком, справа	102876

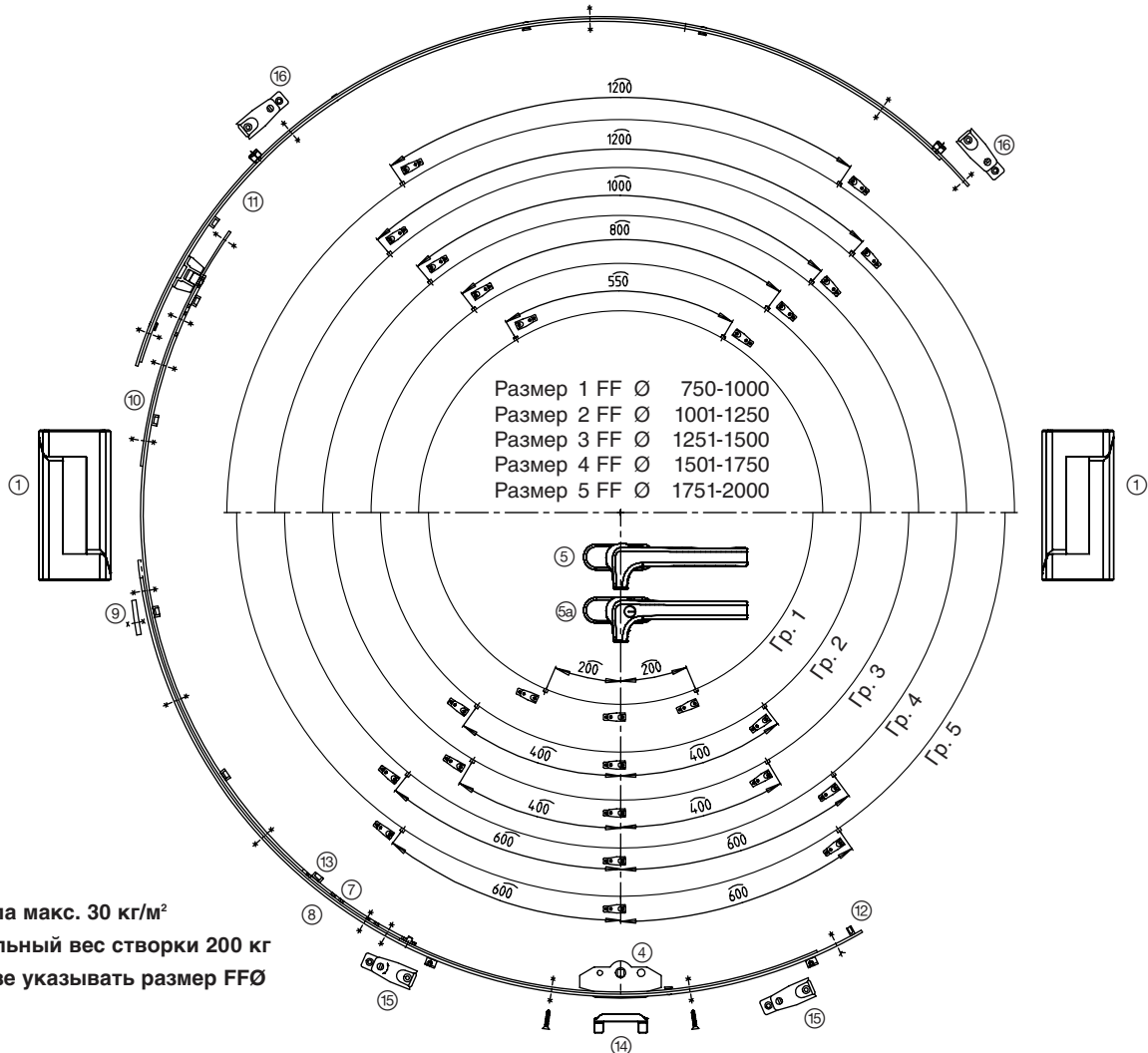
Шаблоны

Шаблон на раму для TORNADO 201	193819
Шаблон на створку для TORNADO 210	193834
Шаблон для ответной планки сверху TORNADO 201	177891
Привод D25 / D35	198195

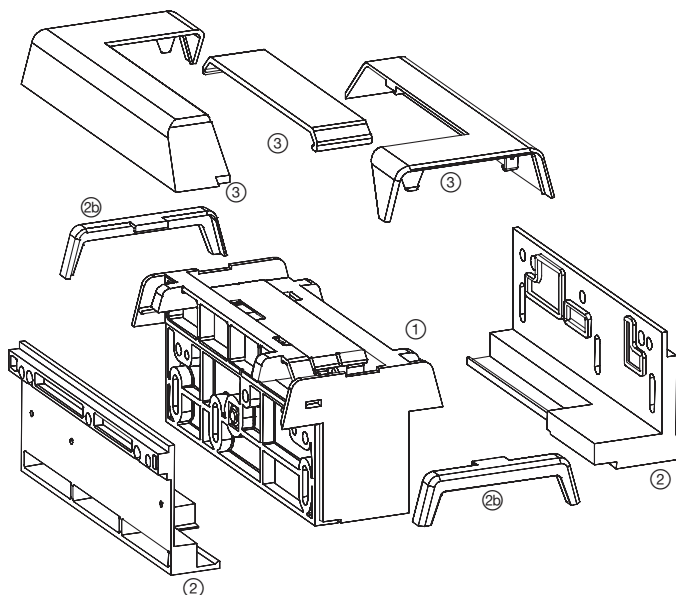
TORNADO 210 RD

для профильной системы Salamander Streamline 76

Чертеж №: 4/0755 (круглый), рама №: 250230, створка №: 351030, WP-№: 256030



Вес стекла макс. 30 кг/м²
 Максимальный вес створки 200 кг
 При заказе указывать размер FFØ



Кол.		
2	1	Среднеподвесная петля R/L TNDO 200
4	2	Компенсационный уголок Ra/FI (R + L)
4	2a	Профильные уплотнительные пластины (без рис.)
4	2b	Адаптеры Mi
6	3	Заглушки Ra/Mi/FI (R + L)
1	4	Привод
1	5	Ручка с крепёжными винтами
1	5a	Ручка запирающаяся, с крепёжными винтами
2	6	Дистанционная гильза (без рис.)
1	7	Ведущая шина
1	8	Укрывающая шина, снизу
1	9	Клапан
1	10	Укрывающая шина, сверху
1	11	Удлинитель сверху
1	12	Вставка
6	13	Опорная деталь
1	14	Ответная планка для микропроветривания
2	15	Ответная планка, регулируемая снизу
2	16	Ответная планка, регулируемая сверху
2	17	Подкладка (без рис.)



TORNADO 210 RD

для профильной системы Salamander Streamline 76

Чертеж №: 4/0755 (круглый), рама №: 250230, створка №: 351030, WP-№: 256030

Форма окна круглая

1. Среднеподвесная петля TORNADO		Код артикула	
Среднеподвесная петля TORNADO 200, база ①		192151	
Примечание: В качестве альтернативы среднеподвесной петле, располагаемой заподлицо, можно применять накладную среднеподвесную петлю TORNADO 10.			
2. Заглушки			
Заклушки TORNADO 200, белый ③		192139	
Заклушки TORNADO 200, чёрный ③		192142	
3. Компенсационный уголок			
Компенсационный уголок FL/RA + адаптер TORNADO 210, белый ② ②a ②b		196268	
Компенсационный уголок FL/RA + адаптер TORNADO 210, чёрный ② ②a ②b		196271	
4. Ручки дизайна HAUTAU			
Ручка 130, квадрат 7 x 55, RN 30, белая ⑤		194088	
Ручка 130 S, квадрат 7 x 55, RN 30, запирающаяся, белая ⑤a		194106	
Ручка 130, квадрат 7 x 55, RN 30, чёрная ⑤		194094	
Ручка 130 S, квадрат 7 x 55, RN 30, запирающаяся, чёрная ⑤a		194112	
5. Ответные планки			
Ответные планки TORNADO 210 RD ⑥ ⑨ ⑫ ⑬ ⑭ ⑮ ⑯ ⑰		197662	
6. Привод для среднего запора ZV 16, дорнмасс 25 ④ ⑦ ⑧ ⑩			
	TORNADO 210	прямой	изогнутый
Привод Гр. 1	750 - 1000	149374	149734
Привод Гр. 2	1001 - 1250	149377	149737
Привод Гр. 3	1251 - 1500	149380	149740
Привод Гр. 4	1501 - 1750	149383	149743
Привод Гр. 5	1751 - 2000	149386	149746
7. Удлинитель сверху H 28 ⑪			
	TORNADO 210	прямой	изогнутый
Удлинитель сверху Гр. 1	750 - 1000	150451	151072
Удлинитель сверху Гр. 2	1001 - 1250	150454	151075
Удлинитель сверху Гр. 3	1251 - 1500	150457	151078
Удлинитель сверху Гр. 4-5	1501 - 2000	150460	151081

Принадлежности

Шаблоны

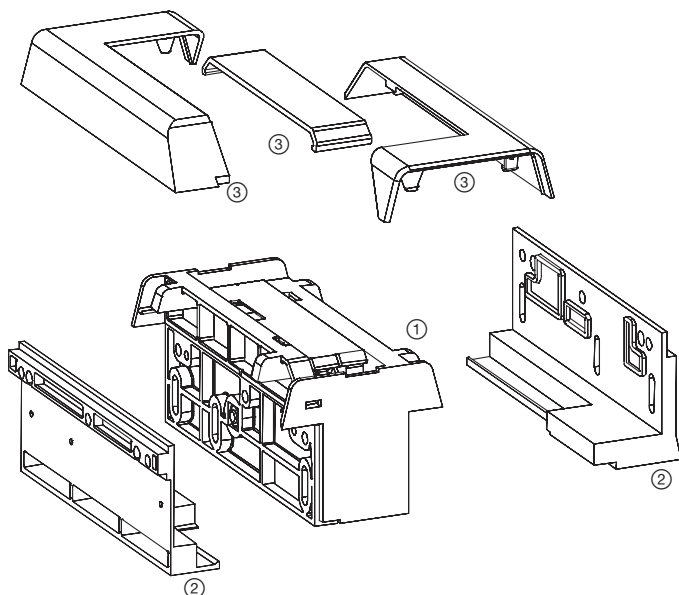
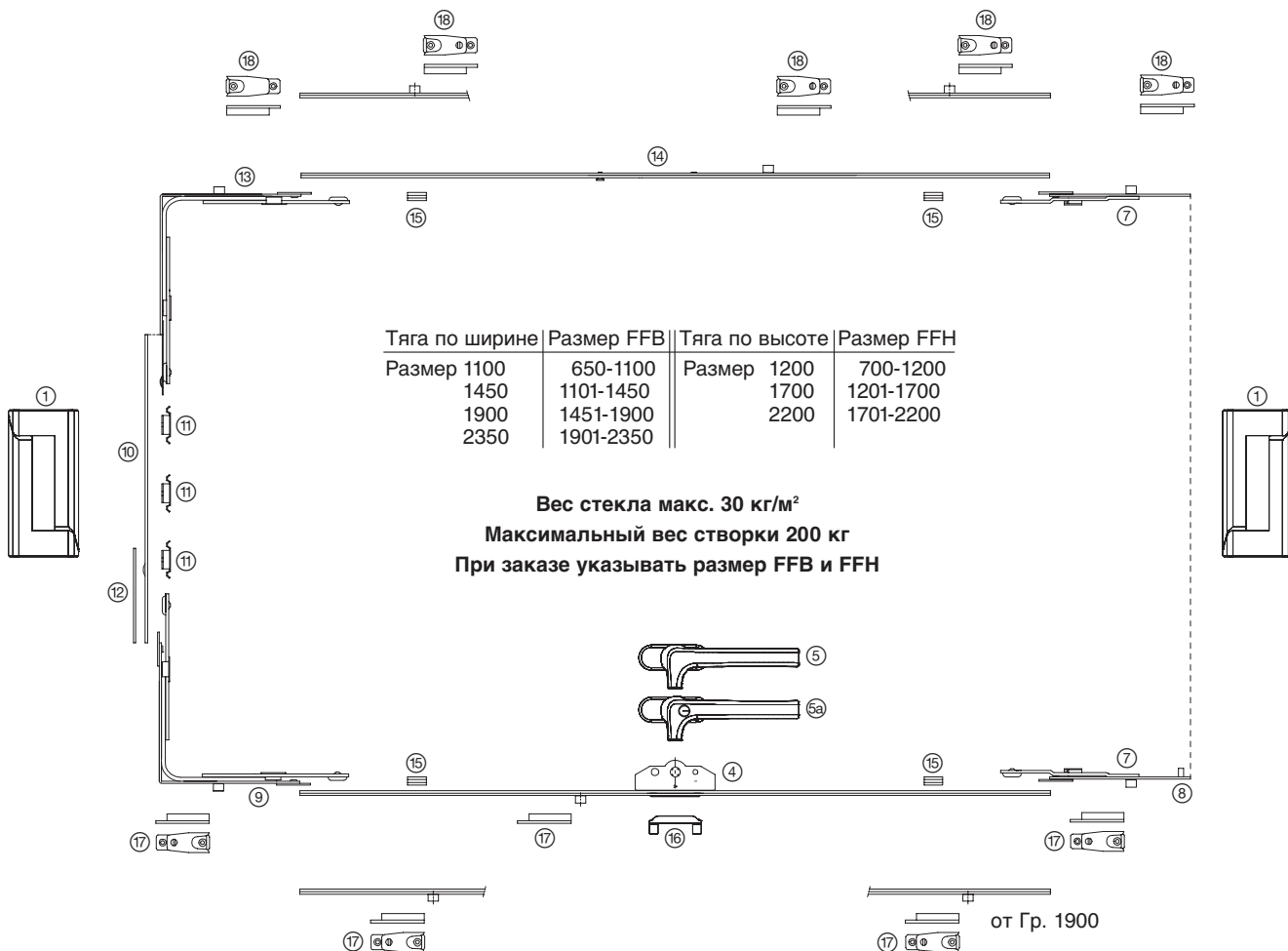
Шаблон на раму для TORNADO 201	193819
Шаблон на створку для TORNADO 210	193834
Шаблон для ответной планки сверху TORNADO 201	177891
Привод D25 / D35	198195



TORNADO 211

для профильной системы Trocal InnoNova 70

Чертёж №: 4/0646 (прямоугольный), чертёж №: 4/0752 (прямоугольный AhS),
рама №: 610130, створка №: 620540, WP-№: 632340



Кол.	Кол.	
1	Среднеподвесная петля R/L TNDO 200	2
2	Компенсационный уголок Ra/FI (R + L)	4
2a	Профильные уплотнительные пластины (без рис.)	4
3	Заглушки Ra/Mi/FI (R + L)	6
4	Привод	1
5	Ручка с крепёжными винтами	1
5a	Ручка запирающая, с крепёжными винтами	1
6	Дистанционная гильза (без рис.)	2
7	Торцевой запор	2
8	Вставка	1
9	Угловая передача снизу	1
10	Ведущая шина, боковая	1
11	Направляющая тяги по высоте	2-5
12	Укрывающая шина, боковая	1
13	Угловая передача сверху	1
14	Соединительная шина, сверху	1
15	Направляющая тяги по ширине	4
16	Ответная планка для микропроветривания	1
17	Ответная планка, регулируемая снизу	3-4
17	Ответная планка, регулируемая сверху	3-4



TORNADO 211

для профильной системы Trocal InnoNova 70

Чертеж №: 4/0646 (прямоугольный), чертеж №: 4/0752 (прямоугольный AhS),
рама №: 610130, створка №: 620540, WP-№: 632340

Форма окна прямоугольная

	Код артикула
1. Среднеподвесная петля TORNADO	
Среднеподвесная петля TORNADO 200, база ①	192151
2. Заглушки	
Заклушки TORNADO 200, белый ③	192139
Заклушки TORNADO 200, чёрный ③	192142
3. Компенсационный уголок	
Компенсационный уголок FL/RA TORNADO 211, белый ② ②a	196274
Компенсационный уголок FL/RA TORNADO 211, чёрный ② ②a	196277
4. Ручки дизайна HAUTAU	
Ручка 130, квадрат 7 x 45, RN 30, белая ⑤	195587
Ручка 130 S, квадрат 7 x 45, RN 30, запирающаяся, белая ⑤a	195605
Ручка 130, квадрат 7 x 45, RN 30, чёрная ⑤	195593
Ручка 130 S, квадрат 7 x 45, RN 30, запирающаяся, чёрная ⑤a	195611
5. Ответные планки	
Ответные планки TORNADO 211 до FFB 1900 мм ⑥ ⑬ ⑭ ⑮	195848
Ответные планки TORNADO 211 до FFB 1900 мм, AhS ⑥ ⑬ ⑭ ⑮	195851
Дополнительный комплект Ответные планки TORNADO 211 до FFB 2350 мм ⑥ ⑬ ⑭ ⑮	196310
6. Принадлежность Средний запор ZV 16	
Комплект для среднего запора ZV 16 ⑦ ⑧ ⑨ ⑪ ⑬ ⑮	149470
Комплект для среднего запора ZV 16 AhS ⑦ ⑧ ⑨ ⑪ ⑬ ⑮	157913
7. Тяга по ширине для среднего запора ZV 16, дорнмасс 25	
Тяга по ширине для евро-паза ④ ⑭ FFB 1 100 мм	195770
Тяга по ширине для евро-паза ④ ⑭ FFB 1 450 мм	195773
Тяга по ширине для евро-паза ④ ⑭ FFB 1 900 мм	195776
Тяга по ширине для евро-паза ④ ⑭ FFB 2 350 мм	195779
8. Тяга по высоте для среднего запора ZV 16	
Тяга по высоте ⑩ ⑫ FFH 1200 мм (размер H 700 - 1200 мм)	145659
Тяга по высоте ⑩ ⑫ FFH 1700 мм (размер H 1201 - 1700 мм)	145662
Тяга по высоте ⑩ ⑫ FFH 2200 мм (размер H 1701 - 2200 мм)	145665

Принадлежности

Фальцевые ножницы

Фальцевые ножницы 113 межос. расст. 250 м. Pl. слева	159630
Фальцевые ножницы 113 межос. расст. 250 м. Pl. справа	159627
Запирающиеся фальцевые ножницы, слева	102873
Запирающиеся фальцевые ножницы, справа	102870
Запирающиеся фальцевые ножницы с вставным замком, слева	102879
Запирающиеся фальцевые ножницы с вставным замком, справа	102876

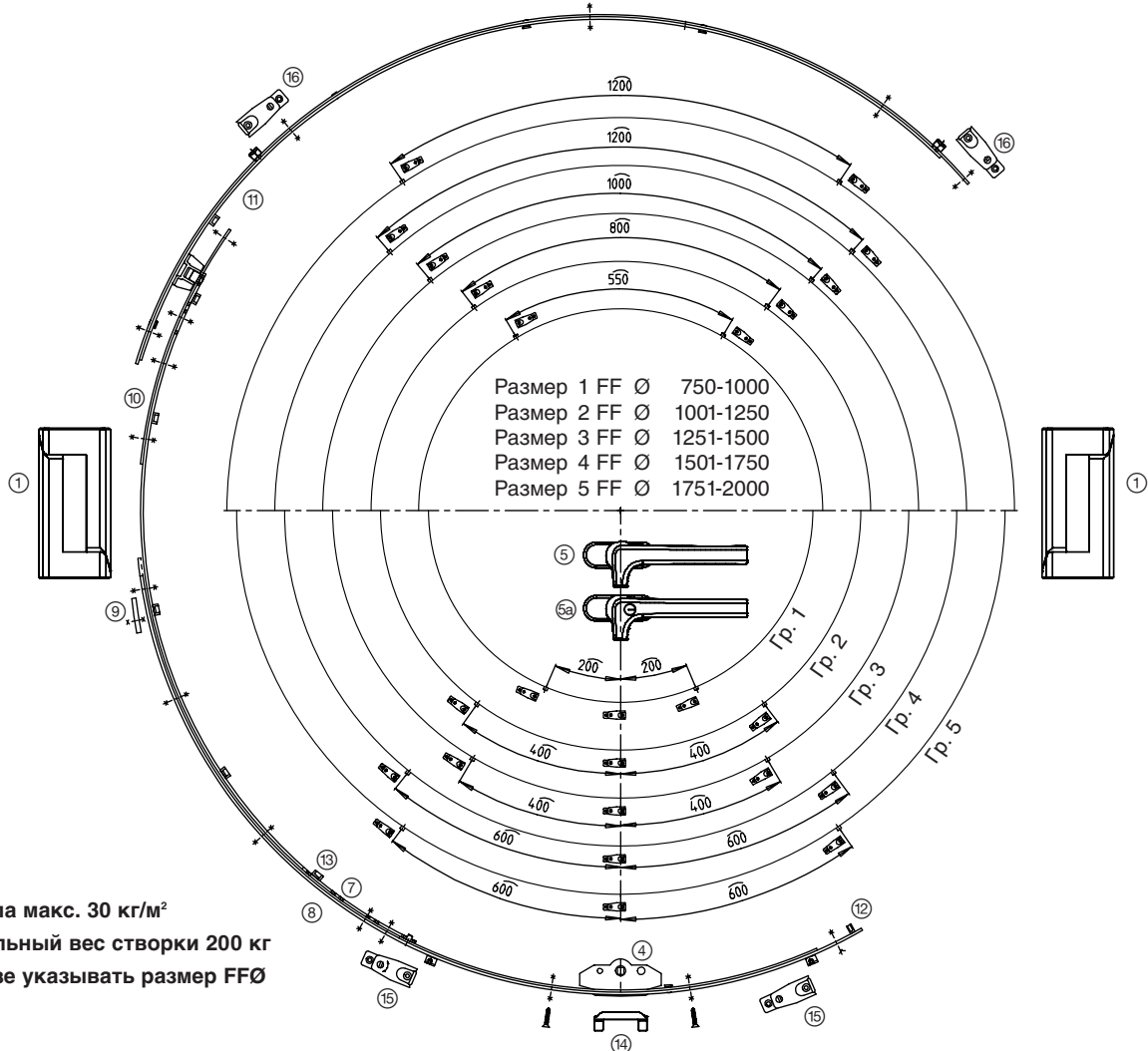
Шаблоны

Шаблон на раму для TORNADO 201	193819
Шаблон на створку для TORNADO 205	193822
Шаблон для ответной планки сверху TORNADO 201	177891
Привод D25 / D35	198195

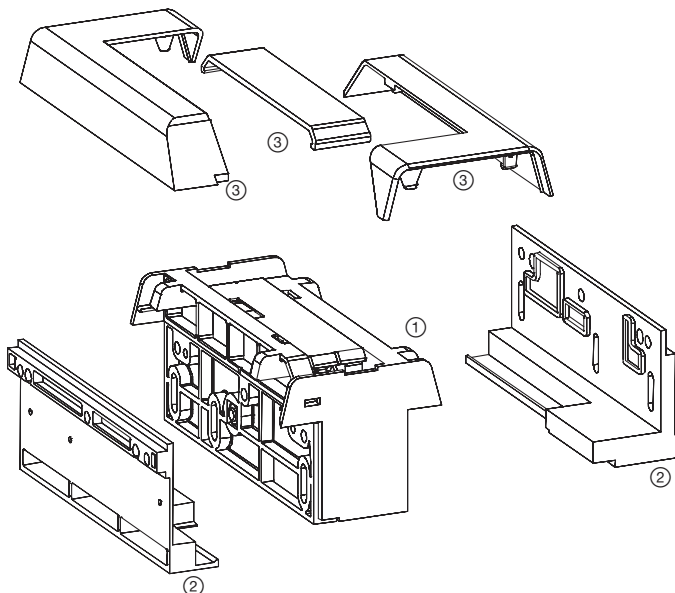
TORNADO 211 RD

для профильной системы Trocal InnoNova 70

Чертеж №: 4/0741 (круглый), рама №: 610130, створка №: 620540, WP-№: 632340



Вес стекла макс. 30 кг/м²
 Максимальный вес створки 200 кг
 При заказе указывать размер FFØ



	Кол.
① Среднеподвесная петля R/L TNDO 200	2
③ Заглушки Ra/Mi/FI (R + L)	6
② Компенсационный уголок Ra/FI (R + L)	4
②a Профильные уплотнительные пластины (без рис.)	4
②b Адаптер Mi	4
④ Привод	1
⑤ Ручка с крепёжными винтами	1
⑤a Ручка запирающаяся, с крепёжными винтами	1
⑥ Дистанционная гильза (без рис.)	2
⑦ Ведущая шина	1
⑧ Укрывающая шина, снизу	1
⑨ Клапан	1
⑩ Укрывающая шина, сверху	1
⑪ Удлинитель сверху	1
⑫ Вставка	1
⑬ Опорная деталь	6
⑭ Ответная планка для микропроветривания	1
⑮ Ответная планка, регулируемая снизу	2
⑯ Ответная планка, регулируемая сверху	2



TORNADO 211 RD

для профильной системы Trocal InnoNova 70

Чертеж №: 4/0741 (круглый), рама №: 610130, створка №: 620540, WP-№: 632340

Форма окна круглая

1. Среднеподвесная петля TORNADO		Код артикула	
Среднеподвесная петля TORNADO 200, база ①		192151	
2. Заглушки			
Заклушки TORNADO 200, белый ③		192139	
Заклушки TORNADO 200, чёрный ③		192142	
3. Компенсационный уголок			
Компенсационный уголок FL/RA TORNADO 211, белый ② ②a		196274	
Компенсационный уголок FL/RA TORNADO 211, чёрный ② ②a		196277	
4. Ручки дизайна HAUTAU			
Ручка 130, квадрат 7 x 45, RN 30, белая ⑤		195587	
Ручка 130 S, квадрат 7 x 45, RN 30, запирающаяся, белая ⑤a		195605	
Ручка 130, квадрат 7 x 45, RN 30, чёрная ⑤		195593	
Ручка 130 S, квадрат 7 x 45, RN 30, запирающаяся, чёрная ⑤a		195611	
5. Ответные планки			
Ответные планки TORNADO 211 RD ⑥ ⑨ ⑫ ⑬ ⑭ ⑮ ⑯ ⑰		197635	
6. Привод для среднего запора ZV 16, дорнмасс 25 ④ ⑦ ⑧ ⑩			
	TORNADO 210	прямой	изогнутый
Привод Гр. 1	750 - 1000	149374	149734
Привод Гр. 2	1001 - 1250	149377	149737
Привод Гр. 3	1251 - 1500	149380	149740
Привод Гр. 4	1501 - 1750	149383	149743
Привод Гр. 5	1751 - 2000	149386	149746
7. Удлинитель сверху H 30 ⑪			
	TORNADO 211	прямой	изогнутый
Удлинитель сверху Гр. 1	750 - 1000	145887	149764
Удлинитель сверху Гр. 2	1001 - 1250	145890	149767
Удлинитель сверху Гр. 3	1251 - 1500	145893	149770
Удлинитель сверху Гр. 4-5	1501 - 2000	145896	149773

Принадлежности

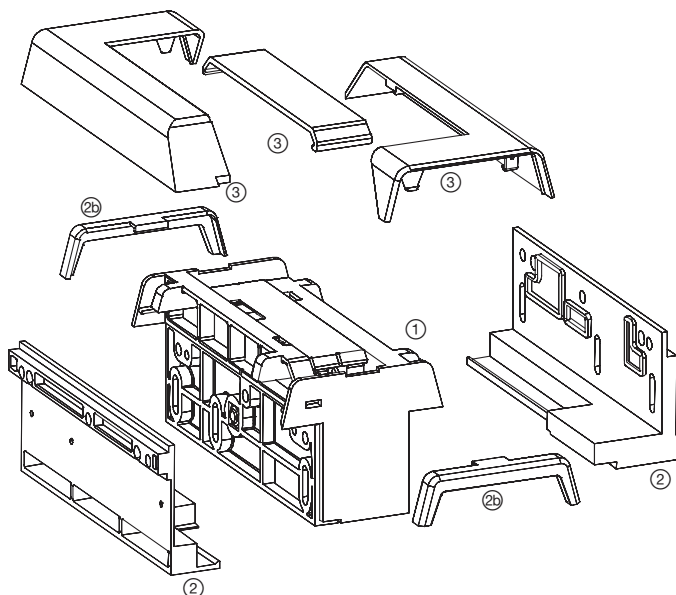
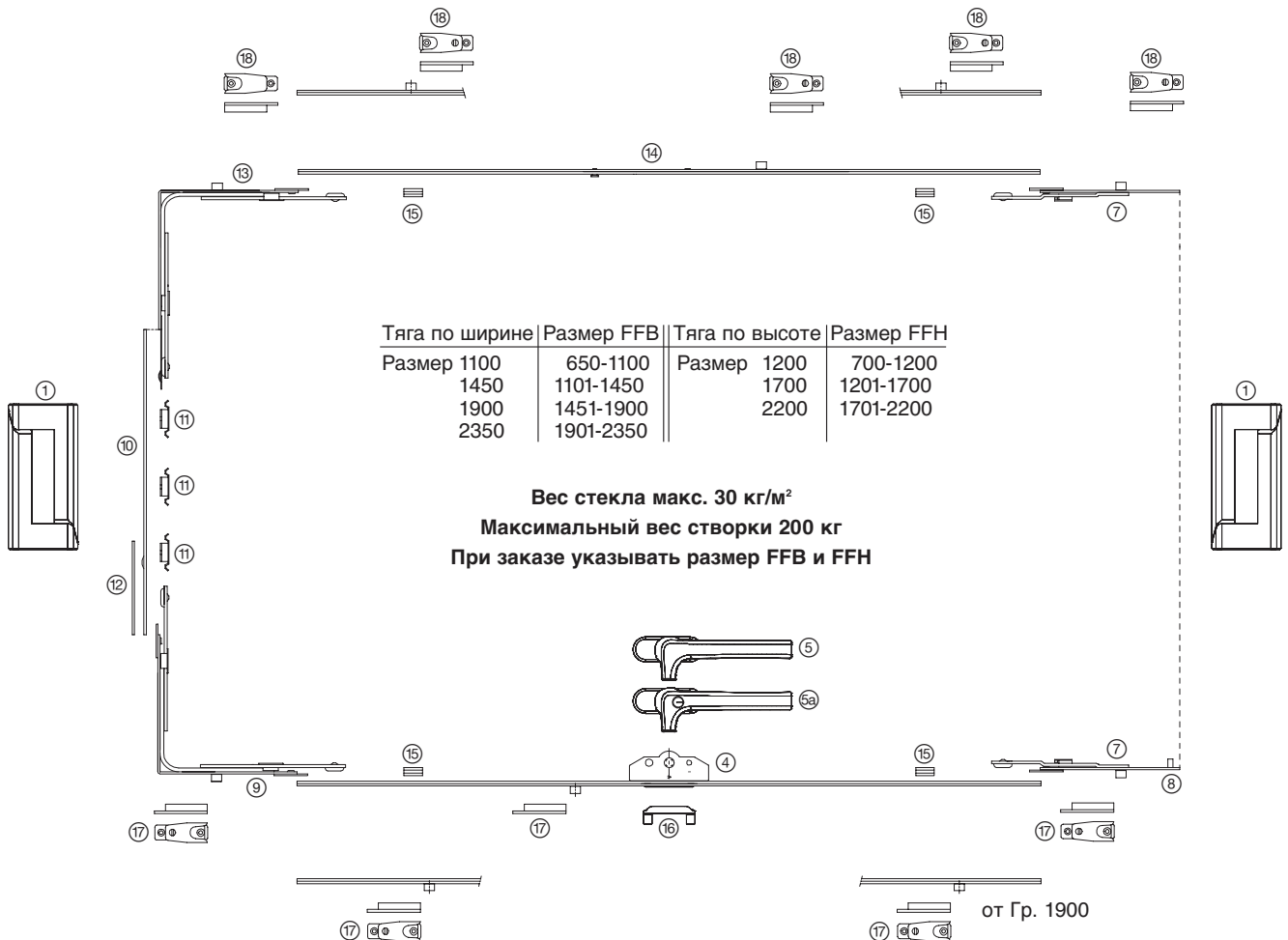
Шаблоны

Шаблон на раму для TORNADO 201	193819
Шаблон на створку для TORNADO 205	193822
Шаблон для ответной планки сверху TORNADO 201	177891
Привод D25 / D35	198195

TORNADO 212

для профильной системы Inoutic Elite

Чертеж №: 4/0728 (прямоугольный), чертеж №: 4/0753 (прямоугольный AhS),
рама №: L 710/RD 14609, створка №: L 730/D 14619, WP-№: SZ 710/D-14623

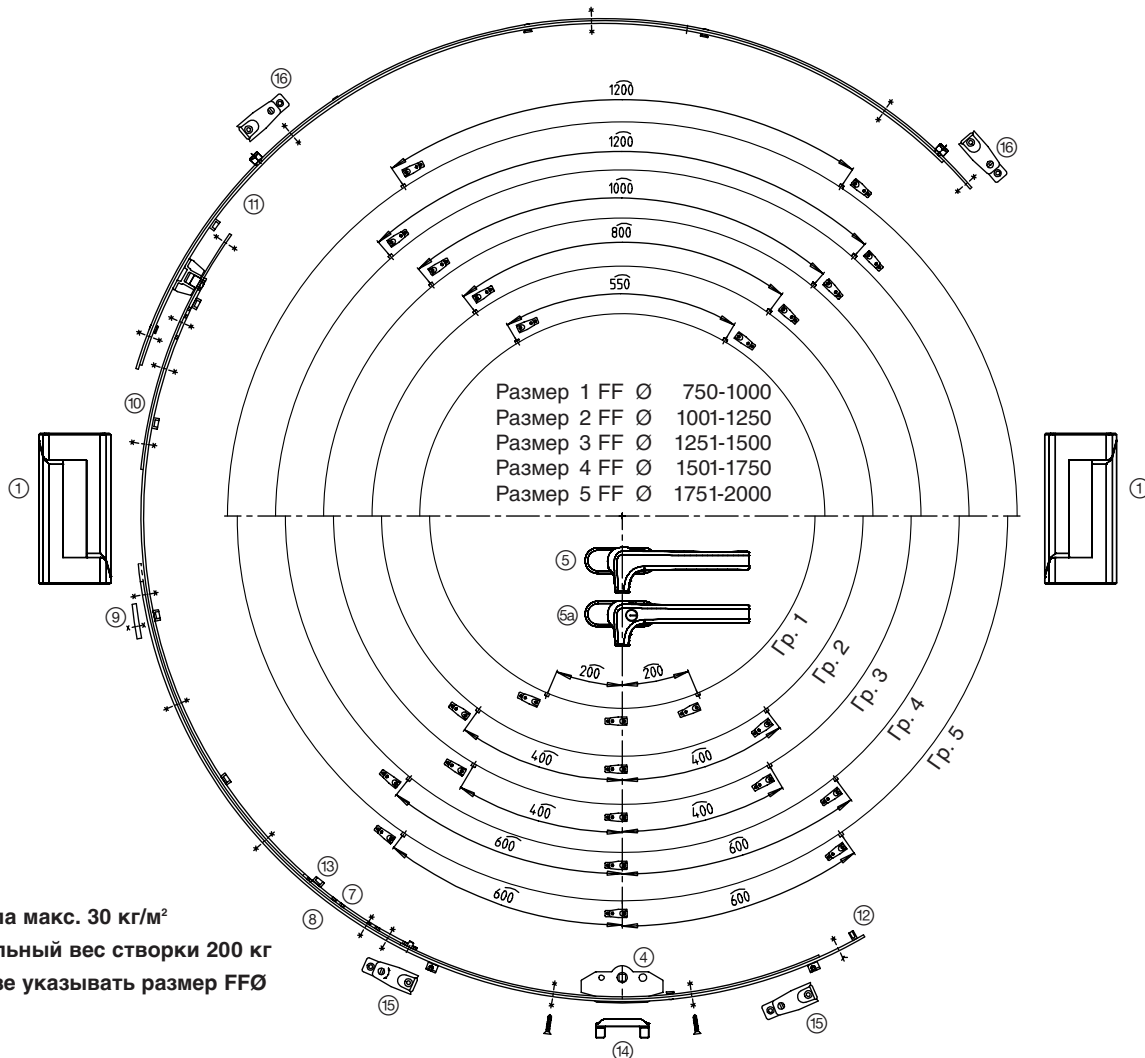


	Кол.
① Среднеподвесная петля R/L TND0 200	2
③ Заглушки Ra/Mi/FI (R + L)	6
② Компенсационный уголок Ra/FI (R + L)	4
②a Профильные уплотнительные пластины (без рис.)	4
②b Адаптер Mi	4
④ Привод	1
⑤ Ручка с крепёжными винтами	1
⑤a Ручка запирающаяся, с крепёжными винтами	1
⑥ Дистанционная гильза (без рис.)	2
⑦ Торцевой запор	2
⑧ Вставка	1
⑨ Угловая передача снизу	1
⑩ Ведущая шина, боковая	1
⑪ Направляющая тяги по высоте	2-5
⑫ Укрывающая шина, боковая	1
⑬ Угловая передача сверху	1
⑭ Соединительная шина, сверху	1
⑮ Направляющая тяги по ширине	4
⑯ Ответная планка для микропроветривания	1
⑰ Ответная планка, регулируемая снизу	3-4
⑱ Ответная планка, регулируемая сверху	3-4
⑲ Подкладка (без рис.)	3-4

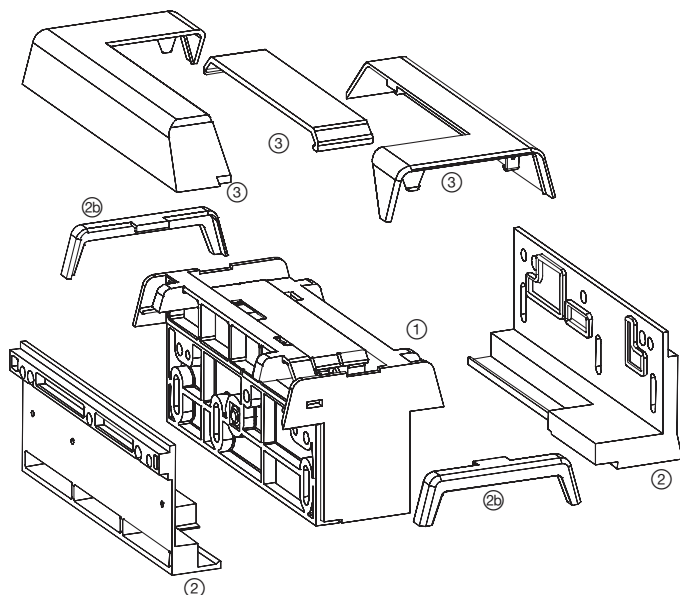
TORNADO 212 RD

для профильной системы Inoutic Elite

Чертеж №: 4/0740 (круглый), рама №: L 710/RD 14609, створка №: L 730/D 14619, WP-№: SZ 710/D-14623



Вес стекла макс. 30 кг/м²
 Максимальный вес створки 200 кг
 При заказе указывать размер FFØ



Код	Наименование	Кол.
1	Среднеподвесная петля R/L TNDO 200	2
2	Компенсационный уголок Ra/FI (R + L)	4
2a	Профильные уплотнительные пластины (без рис.)	4
2b	Адаптер Mi	4
3	Заглушки Ra/Mi/FI (R + L)	6
4	Привод	1
5	Ручка с крепёжными винтами	1
5a	Ручка запирающаяся, с крепёжными винтами	1
6	Дистанционная гильза (без рис.)	2
7	Ведущая шина	1
8	Укрывающая шина, снизу	1
9	Клапан	1
10	Укрывающая шина, сверху	1
11	Удлинитель сверху	1
12	Вставка	1
13	Опорная деталь	6
14	Ответная планка для микропроветривания	1
15	Ответная планка, регулируемая снизу	2
16	Ответная планка, регулируемая сверху	2
17	Подкладка (без рис.)	2



TORNADO 212 RD

для профильной системы Inoutic Elite

Чертеж №: 4/0740 (круглый), рама №: L 710/RD 14609, створка №: L 730/D 14619, WP-№: SZ 710/D-14623

Форма окна круглая

1. Среднеподвесная петля TORNADO		Код артикула	
Среднеподвесная петля TORNADO 200, база ①		192151	
Примечание: В качестве альтернативы среднеподвесной петле, располагаемой заподлицо, можно применять накладную среднеподвесную петлю TORNADO 10.			
2. Заглушки			
Заклушки TORNADO 200, белый ③		192139	
Заклушки TORNADO 200, чёрный ③		192142	
3. Компенсационный уголок			
Компенсационный уголок FL/RA + адаптер TORNADO 212, белый ② ②a ②b		197503	
Компенсационный уголок FL/RA + адаптер TORNADO 212, чёрный ② ②a ②b		197506	
4. Ручки дизайна HAUTAU			
Ручка 130, квадрат 7 x 45, RN 30, белая ⑤		195587	
Ручка 130 S, квадрат 7 x 45, RN 30, запирающаяся, белая ⑤a		195605	
Ручка 130, квадрат 7 x 45, RN 30, чёрная ⑤		195593	
Ручка 130 S, квадрат 7 x 45, RN 30, запирающаяся, чёрная ⑤a		195611	
5. Ответные планки			
Ответные планки TORNADO 212 RD ⑥ ⑨ ⑫ ⑬ ⑭ ⑮ ⑯ ⑰		197575	
6. Привод для среднего запора ZV 16, дорнмасс 25 ④ ⑦ ⑧ ⑩			
	TORNADO 212	прямой	изогнутый
Привод Гр. 1	750 - 1000	149374	149734
Привод Гр. 2	1001 - 1250	149377	149737
Привод Гр. 3	1251 - 1500	149380	149740
Привод Гр. 4	1501 - 1750	149383	149743
Привод Гр. 5	1751 - 2000	149386	149746
7. Удлинитель сверху H 28 ⑪			
	TORNADO 212	прямой	изогнутый
Удлинитель сверху Гр. 1	750 - 1000	150451	151072
Удлинитель сверху Гр. 2	1001 - 1250	150454	151075
Удлинитель сверху Гр. 3	1251 - 1500	150457	151078
Удлинитель сверху Гр. 4-5	1501 - 2000	150460	151081

Принадлежности

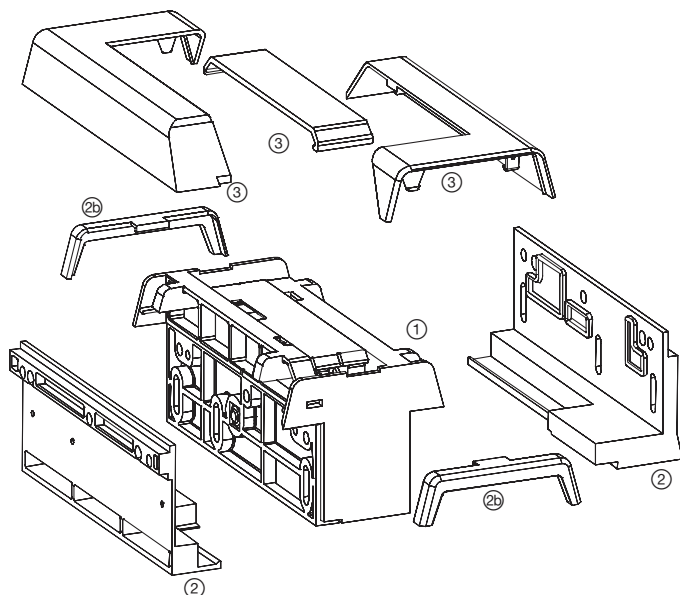
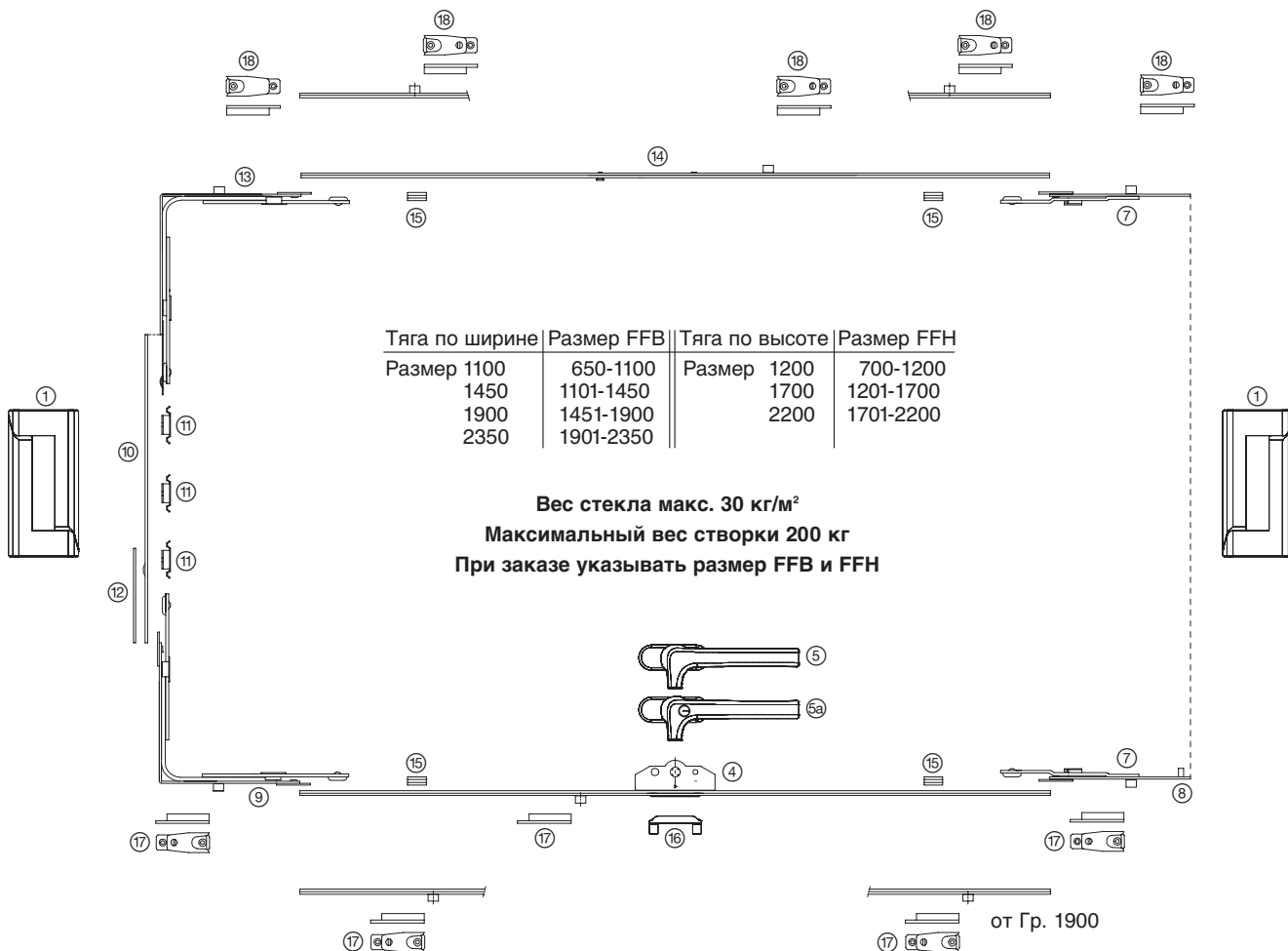
Шаблоны

Шаблон на раму для TORNADO 201	193819
Шаблон на створку для TORNADO 212	195350
Шаблон для ответной планки сверху TORNADO 201	177891
Привод D25 / D35	198195

TORNADO 213

для профильной системы Elegance 8.0

Чертёж №: 4/0730 (прямоугольный), чертёж №: 197605 (прямоугольный AhS),
рама №: 8102, створка №: 8108, WP-№: 8201

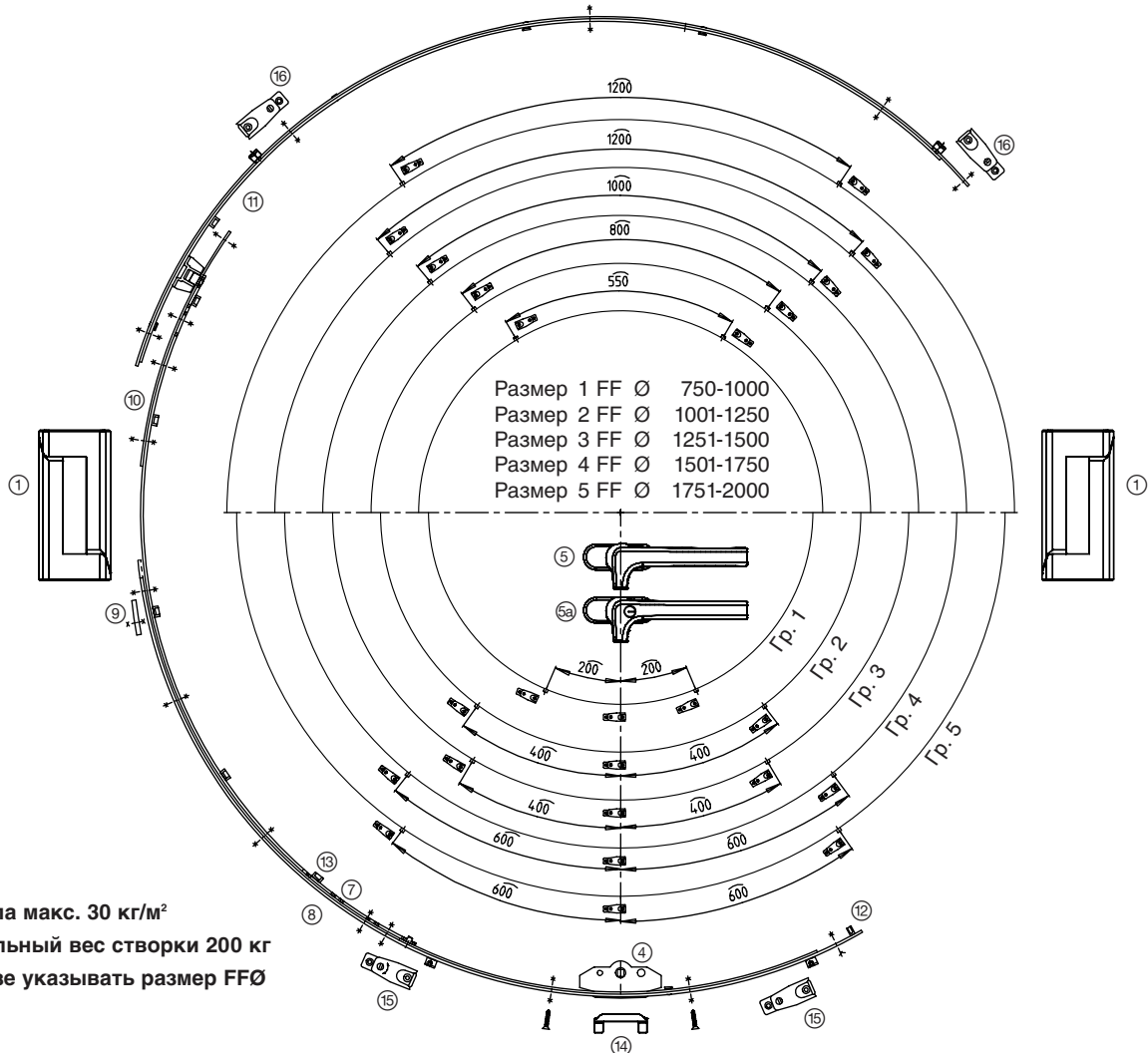


	Кол.
① Среднеподвесная петля R/L TNDO 200	2
② Компенсационный уголок Ra/FI (R + L)	4
②a Профильные уплотнительные пластины (без рис.)	4
②b Адаптер Mi	4
③ Заглушки Ra/Mi/FI (R + L)	6
④ Привод	1
⑤ Ручка с крепёжными винтами	1
⑤a Ручка запирающаяся, с крепёжными винтами	1
⑥ Дистанционная гильза (без рис.)	2
⑦ Торцевой запор	2
⑧ Вставка	1
⑨ Угловая передача снизу	1
⑩ Ведущая шина, боковая	1
⑪ Направляющая тяги по высоте	2-5
⑫ Укрывающая шина, боковая	1
⑬ Угловая передача сверху	1
⑭ Соединительная шина, сверху	1
⑮ Направляющая тяги по ширине	4
⑯ Ответная планка для микропроветривания	1
⑰ Ответная планка, регулируемая снизу	3-4
⑱ Ответная планка, регулируемая сверху	3-4
⑲ Подкладка (без рис.)	3-4

TORNADO 213 RD

для профильной системы Dimex Elegance 8.0

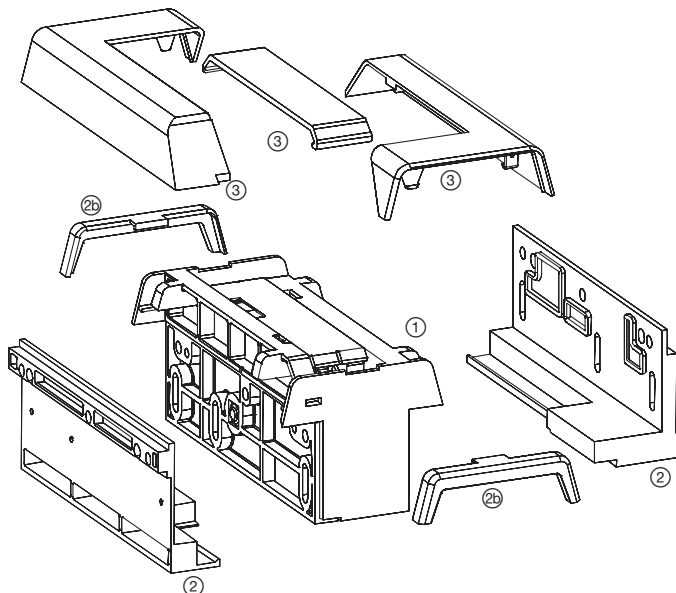
Чертеж №: 4/0756 (круглый), рама №: 8102, створка №: 8108, WP-№: 8201



Вес стекла макс. 30 кг/м²

Максимальный вес створки 200 кг

При заказе указывать размер FFØ



Кол.	Кол.	
1	Среднеподвесная петля R/L TNDO 200	2
2	Компенсационный уголок Ra/FI (R + L)	4
2a	Профильные уплотнительные пластины (без рис.)	4
2b	Адаптер Mi	4
3	Заглушки Ra/Mi/FI (R + L)	6
4	Привод	1
5	Ручка с крепёжными винтами	1
5a	Ручка запирающаяся, с крепёжными винтами	1
6	Дистанционная гильза (без рис.)	2
7	Ведущая шина	1
8	Укрывающая шина, снизу	1
9	Клапан	1
10	Укрывающая шина, сверху	1
11	Удлинитель сверху	1
12	Вставка	1
13	Опорная деталь	6
14	Ответная планка для микропроветривания	1
15	Ответная планка, регулируемая снизу	2
16	Ответная планка, регулируемая сверху	2
17	Подкладка (без рис.)	2



TORNADO 213 RD

для профильной системы Dimex Elegance 8.0

Чертеж №: 4/0756 (круглый), рама №: 8102, створка №: 8108, WP-№: 8201

Форма окна круглая

1. Среднеподвесная петля TORNADO		Код артикула	
Среднеподвесная петля TORNADO 200, база ①		192151	
Примечание: В качестве альтернативы среднеподвесной петле, располагаемой заподлицо, можно применять накладную среднеподвесную петлю TORNADO 10.			
2. Заглушки			
Заклушки TORNADO 200, белый ③		192139	
Заклушки TORNADO 200, чёрный ③		192142	
3. Компенсационный уголок			
Компенсационный уголок FL/RA + адаптер TORNADO 213, белый ② ②a ②b		201697	
Компенсационный уголок FL/RA + адаптер TORNADO 213, чёрный ② ②a ②b		201700	
4. Ручки дизайна HAUTAU			
Ручка 130, квадрат 7 x 45, RN 40, белая ⑤		195659	
Ручка 130 S, квадрат 7 x 45, RN 40, запирающаяся, белая ⑤a		195677	
Ручка 130, квадрат 7 x 45, RN 40, чёрная ⑤		195665	
Ручка 130 S, квадрат 7 x 45, RN 40, запирающаяся, чёрная ⑤a		195683	
5. Ответные планки			
Ответные планки TORNADO 213 RD ⑥ ⑨ ⑫ ⑬ ⑭ ⑮ ⑯ ⑰		197575	
6. Привод для среднего запора ZV 16, дорнмасс 35 ④ ⑦ ⑧ ⑩			
	TORNADO 213	прямой	изогнутый
Привод Гр. 1	750 - 1000	196119	196134
Привод Гр. 2	1001 - 1250	196122	196137
Привод Гр. 3	1251 - 1500	196125	196140
Привод Гр. 4	1501 - 1750	196128	196143
Привод Гр. 5	1751 - 2000	196131	196145
7. Удлинитель сверху H 24 ⑪			
	TORNADO 213	прямой	изогнутый
Удлинитель сверху Гр. 1	750 - 1000	149251	149788
Удлинитель сверху Гр. 2	1001 - 1250	149254	149791
Удлинитель сверху Гр. 3	1251 - 1500	149257	149794
Удлинитель сверху Гр. 4-5	1501 - 2000	149260	149797

Принадлежности

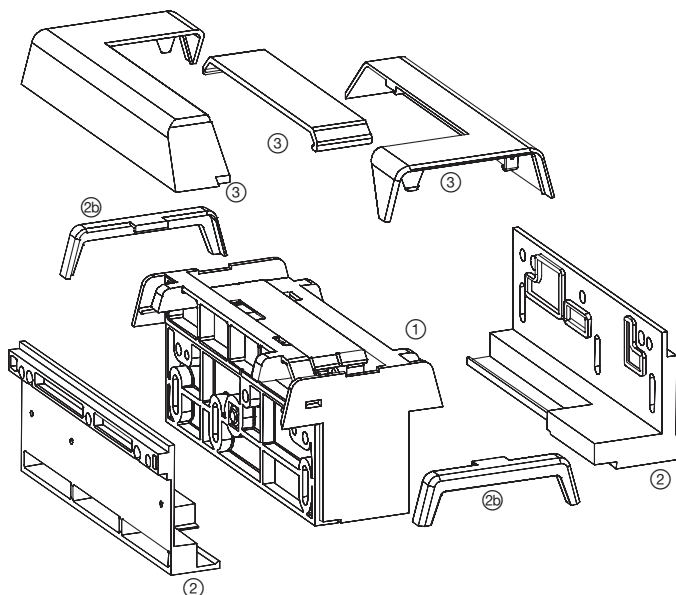
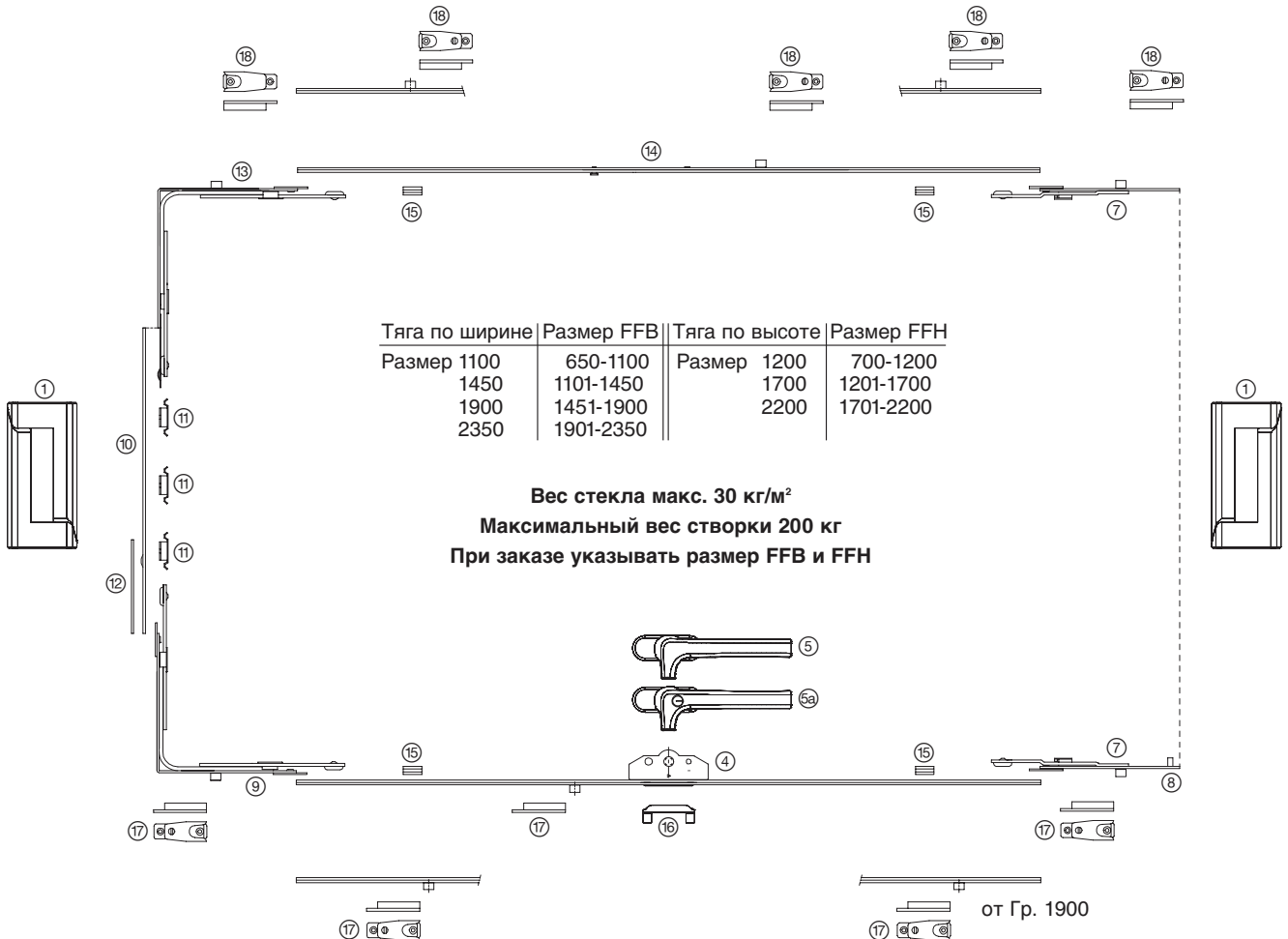
Шаблоны

Шаблон на раму для TORNADO 201	193819
Шаблон на створку для TORNADO 210	193384
Шаблон для ответной планки сверху TORNADO 201	177891
Привод D25 / D35	198195

TORNADO 216

для профильной системы VEKA Soft/Topline 70 (новая серия)

Чертёж №: 4/0792 (прямоугольный), чертёж №: 4/0793 (прямоугольный AhS),
рама №: 101 208, створка №: 103 242, WP-№: 102.236

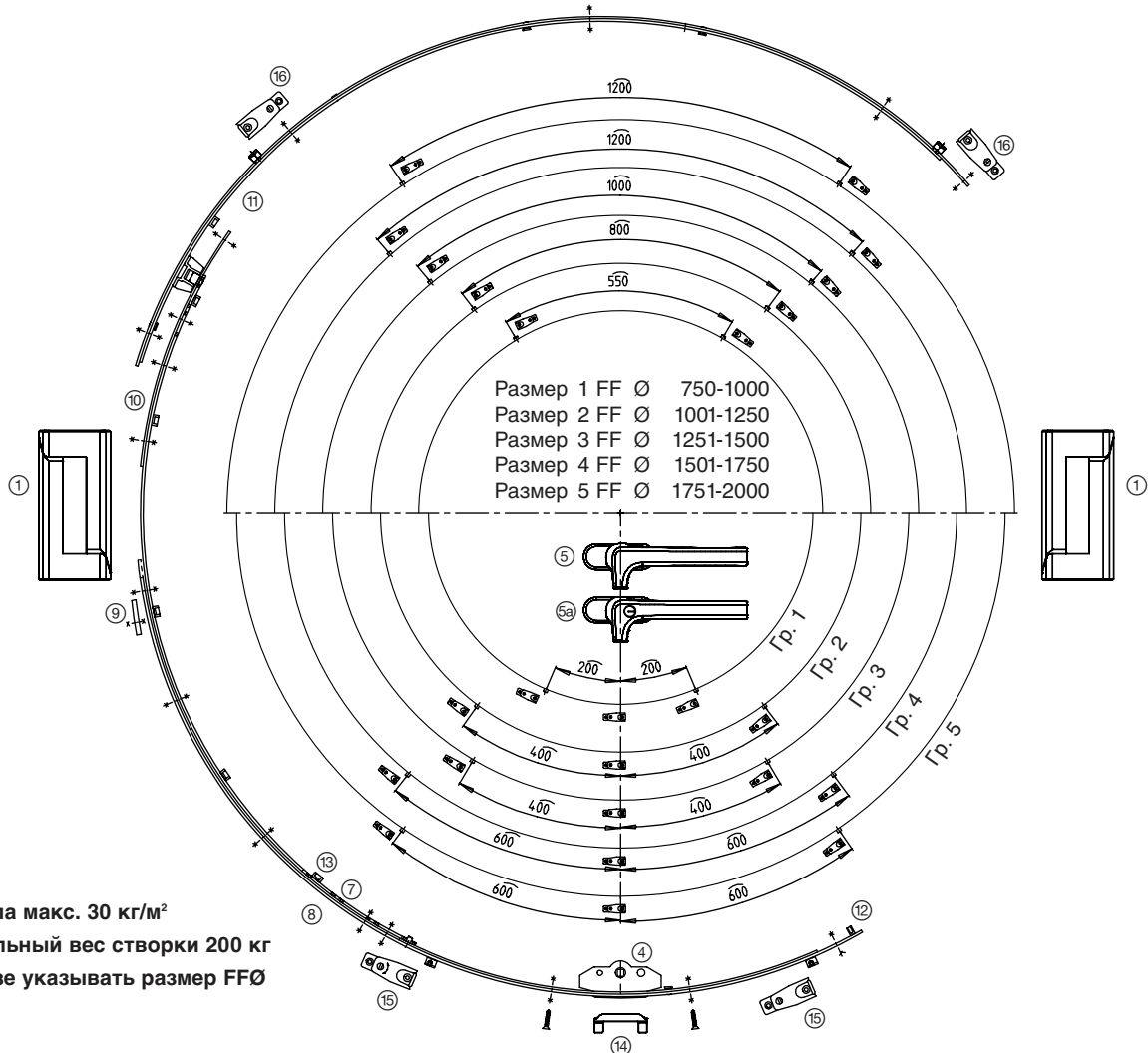


	Кол.
① Среднеподвесная петля R/L TNDO 200	2
② Компенсационный уголок Ra/FI (R + L)	4
②a Профильные уплотнительные пластины (без рис.)	4
②b Адаптер Mi	4
③ Заглушки Ra/Mi/FI (R + L)	6
④ Привод	1
⑤ Ручка с крепёжными винтами	1
⑤a Ручка запирающаяся, с крепёжными винтами	1
⑥ Дистанционная гильза (без рис.)	2
⑦ Торцевой запор	2
⑧ Вставка	1
⑨ Угловая передача снизу	1
⑩ Ведущая шина, боковая	1
⑪ Направляющая тяги по высоте	2-5
⑫ Укрывающая шина, боковая	1
⑬ Угловая передача сверху	1
⑭ Соединительная шина, сверху	1
⑮ Направляющая тяги по ширине	4
⑯ Ответная планка для микропроветривания	1
⑰ Ответная планка, регулируемая снизу	3-4
⑱ Ответная планка, регулируемая сверху	3-4
⑲ Подкладка (без рис.)	3-4

TORNADO 216 RD

для профильной системы VEKA Soft/Topline 70 (новая серия)

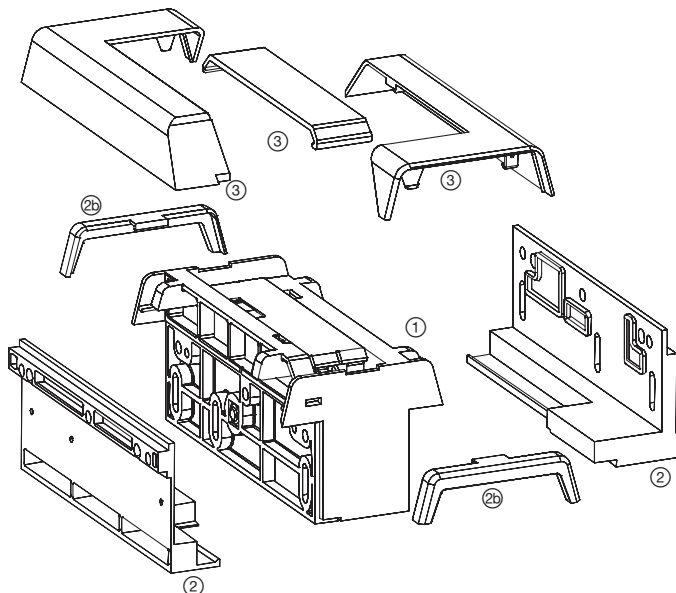
Чертеж №: 4/0794 (круглый), рама №: 101 208, створка №: 103 242, WP-№: 102.236



Вес стекла макс. 30 кг/м²

Максимальный вес створки 200 кг

При заказе указывать размер FFØ



Кол.	Кол.	
1	Среднеподвесная петля R/L TNDO 200	2
2	Компенсационный уголок Ra/FI (R + L)	4
2a	Профильные уплотнительные пластины (без рис.)	4
2b	Адаптеры Mi	4
3	Заглушки Ra/Mi/FI (R + L)	6
4	Привод	1
5	Ручка с крепёжными винтами	1
5a	Ручка запирающаяся, с крепёжными винтами	1
6	Дистанционная гильза (без рис.)	2
7	Ведущая шина	1
8	Укрывающая шина, снизу	1
9	Клапан	1
10	Укрывающая шина, сверху	1
11	Удлинитель сверху	1
12	Вставка	1
13	Опорная деталь	6
14	Ответная планка для микропроветривания	1
15	Ответная планка, регулируемая снизу	2
16	Ответная планка, регулируемая сверху	2
17	Подкладка (без рис.)	2



TORNADO 216 RD

для профильной системы VEKA Soft/Topline 70 (новая серия)

Чертеж №: 4/0794 (круглый), рама №: 101 208, створка №: 103 242, WP-№: 102.236

Форма окна круглая

1. Среднеподвесная петля TORNADO				Код артикула
Среднеподвесная петля TORNADO 200, база ①				192151
Примечание: В качестве альтернативы среднеподвесной петле, располагаемой заподлицо, можно применять накладную среднеподвесную петлю TORNADO 10.				
2. Заглушки				
Заклушки TORNADO 200, белый ③				192139
Заклушки TORNADO 200, чёрный ③				192142
3. Компенсационный уголок				
Компенсационный уголок FL/RA + адаптер TORNADO 216, белый ② ②a ②b				201712
Компенсационный уголок FL/RA + адаптер TORNADO 216, чёрный ② ②a ②b				201709
4. Ручки дизайна HAUTAU				
Ручка 130, квадрат 7 x 45, RN 30, белая ⑤				195587
Ручка 130 S, квадрат 7 x 45, RN 30, запирающаяся, белая ⑤a				195605
Ручка 130, квадрат 7 x 45, RN 30, чёрная ⑤				195593
Ручка 130 S, квадрат 7 x 45, RN 30, запирающаяся, чёрная ⑤a				195611
5. Ответные планки				
Ответные планки TORNADO 216 RD ⑥ ⑨ ⑫ ⑬ ⑭ ⑮ ⑯ ⑰				201739
6. Привод для среднего запора ZV 16, дорнмасс 25 ④ ⑦ ⑧ ⑩				
	TORNADO 216		прямой	изогнутый
Привод Гр. 1	750 - 1000		149374	149734
Привод Гр. 2	1001 - 1250		149377	149737
Привод Гр. 3	1251 - 1500		149380	149740
Привод Гр. 4	1501 - 1750		149383	149743
Привод Гр. 5	1751 - 2000		149386	149746
7. Удлинитель сверху H 28 ⑪				
	TORNADO 216		прямой	изогнутый
Удлинитель сверху Гр. 1	750 - 1000		150451	151072
Удлинитель сверху Гр. 2	1001 - 1250		150454	151075
Удлинитель сверху Гр. 3	1251 - 1500		150457	151078
Удлинитель сверху Гр. 4-5	1501 - 2000		150460	151081

Принадлежности

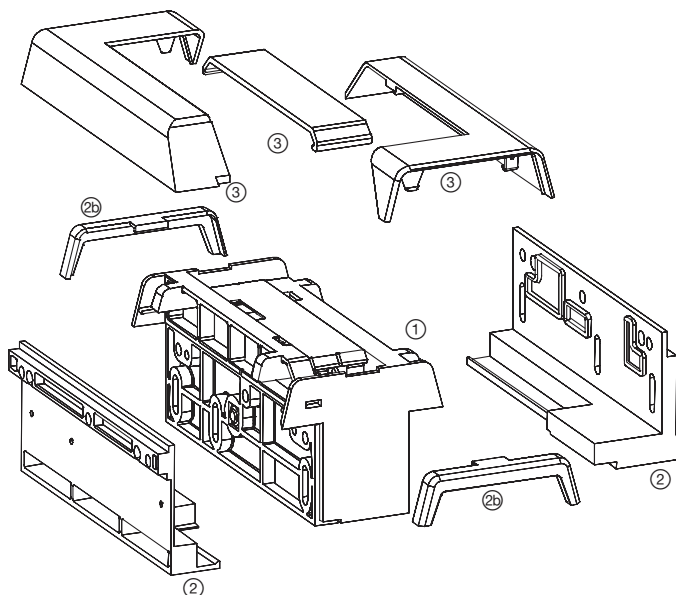
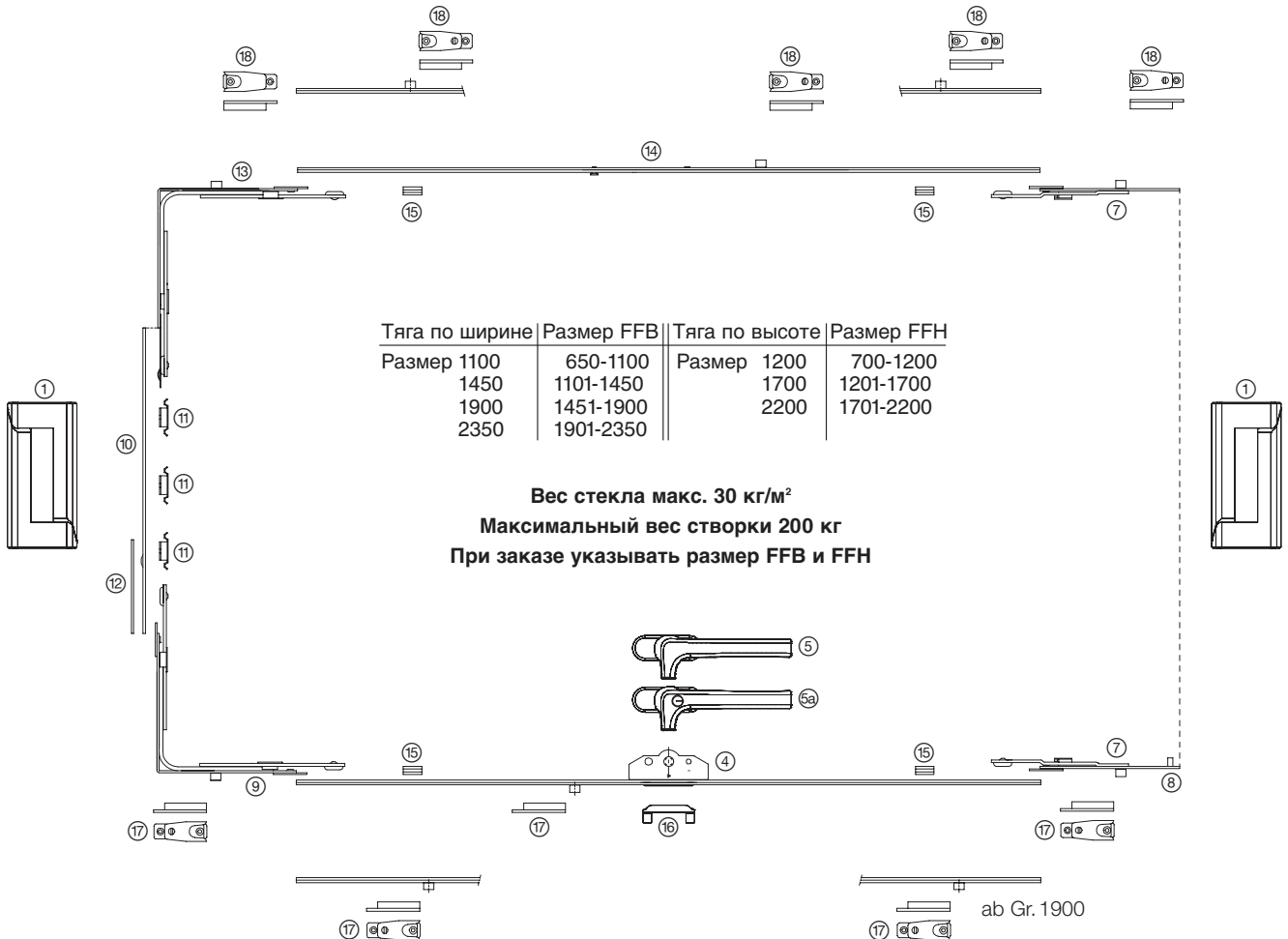
Шаблоны

Шаблон на раму для TORNADO 201	193819
Шаблон на створку для TORNADO 202	193828
Шаблон для ответной планки сверху TORNADO 201	177891
Привод D25 / D35	198195

TORNADO 217

для профильной системы Wymar S3000, створка № 3204

Чертёж №: 4/0788 (прямоугольный), чертёж №: 4/0790 (прямоугольный AhS),
рама №: 3000, створка №: 3204, WP-№: 3300

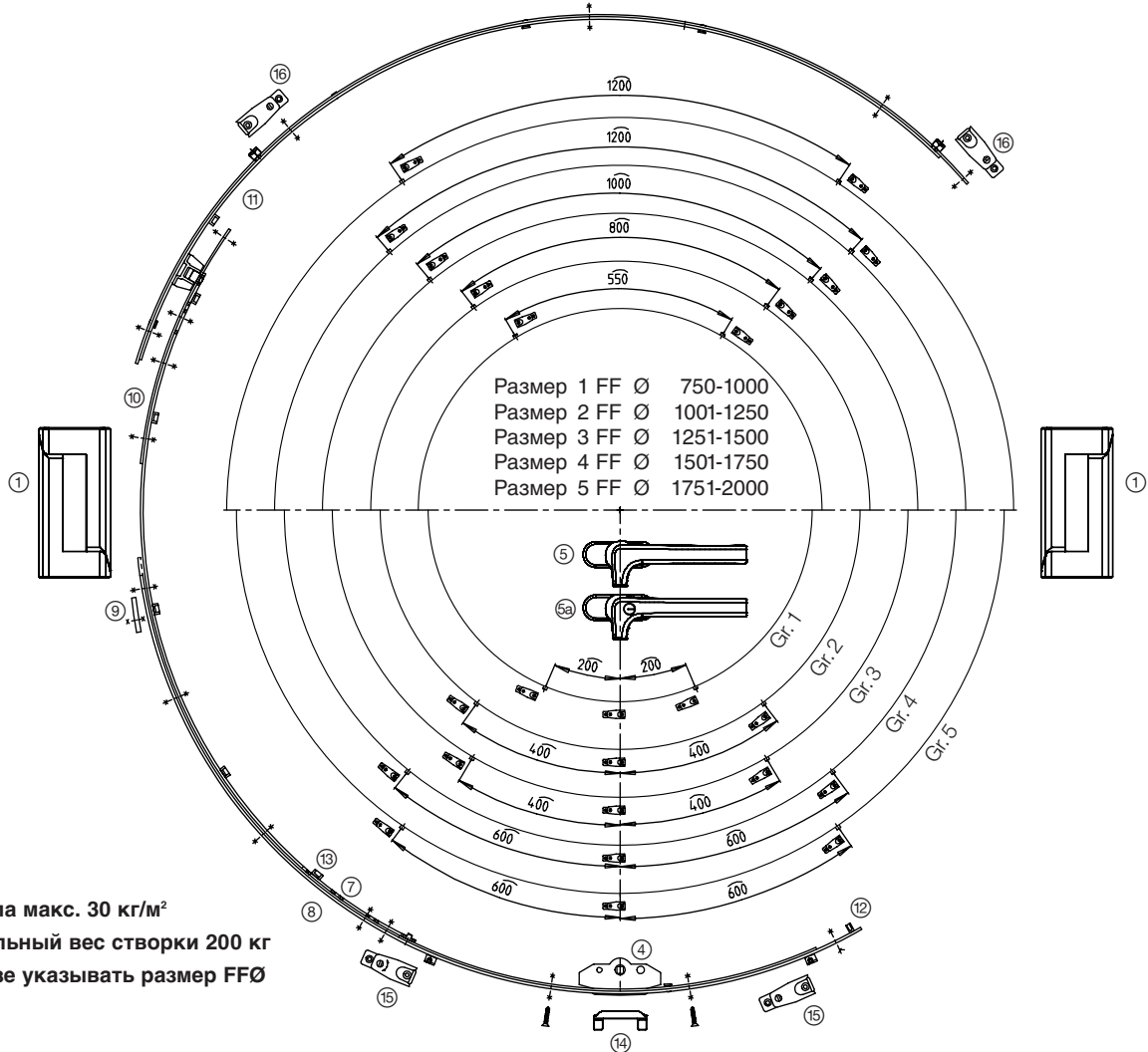


	Кол.
① Среднеподвесная петля R/L TNDO 200	2
② Компенсационный уголок Ra/FI (R + L)	4
②a Профильные уплотнительные пластины (без рис.)	4
②b Адаптер Mi	4
③ Заглушки Ra/Mi/FI (R + L)	6
④ Привод	1
⑤ Ручка с крепёжными винтами	1
⑤a Ручка запирающаяся, с крепёжными винтами	1
⑥ Дистанционная гильза (без рис.)	2
⑦ Торцевой запор	2
⑧ Вставка	1
⑨ Угловая передача снизу	1
⑩ Ведущая шина, боковая	1
⑪ Направляющая тяги по высоте	2-5
⑫ Укрывающая шина, боковая	1
⑬ Угловая передача сверху	1
⑭ Соединительная шина, сверху	1
⑮ Направляющая тяги по ширине	4
⑯ Ответная планка для микропроветривания	1
⑰ Ответная планка, регулируемая снизу	3-4
⑱ Ответная планка, регулируемая сверху	3-4
⑲ Подкладка (без рис.)	3-4

TORNADO 217 RD

для профильной системы Wymar S3000, створка № 3204

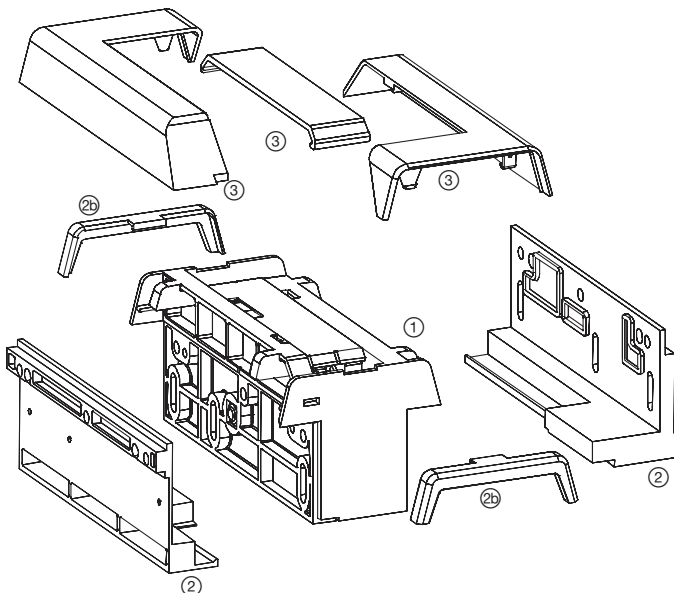
Чертеж №: 4/0789 (круглый), рама №: 3000, створка №: 3204, WP-№: 3300



Вес стекла макс. 30 кг/м²

Максимальный вес створки 200 кг

При заказе указывать размер FFØ



Код	Наименование	Кол.
1	Среднеподвесная петля R/L TNDO 200	2
2	Компенсационный уголок Ra/FI (R + L)	4
2a	Профильные уплотнительные пластины (без рис.)	4
2b	Адаптер Mi	4
3	Заглушки Ra/Mi/FI (R + L)	6
4	Привод	1
5	Ручка с крепёжными винтами	1
5a	Ручка запирающаяся, с крепёжными винтами	1
6	Дистанционная гильза (без рис.)	2
7	Ведущая шина	1
8	Укрывающая шина, снизу	1
9	Клапан	1
10	Укрывающая шина, сверху	1
11	Удлинитель сверху	1
12	Вставка	1
13	Опорная деталь	6
14	Ответная планка для микропроветривания	1
15	Ответная планка, регулируемая снизу	2
16	Ответная планка, регулируемая сверху	2
17	Подкладка (без рис.)	2



TORNADO 217 RD

для профильной системы Wymar S3000, створка № 3204

Чертеж №: 4/0789 (круглый), рама №: 3000, створка №: 3204, WP-№: 3300

Форма окна круглая

1. Среднеподвесная петля TORNADO		Код артикула	
Среднеподвесная петля TORNADO 200, база ①		192151	
Примечание: В качестве альтернативы среднеподвесной петле, располагаемой заподлицо, можно применять накладную среднеподвесную петлю TORNADO 10.			
2. Заглушки			
Заклушки TORNADO 200, белый ③		192139	
Заклушки TORNADO 200, чёрный ③		192142	
3. Компенсационный уголок			
Компенсационный уголок FL/RA + адаптер TORNADO 217, белый ② ②a ②b		201319	
Компенсационный уголок FL/RA + адаптер TORNADO 217, чёрный ② ②a ②b		205030	
4. Ручки дизайна HAUTAU			
Ручка 130, квадрат 7 x 45, RN 40, белая ⑤		195659	
Ручка 130 S, квадрат 7 x 45, RN 40, запирающаяся, белая ⑤a		195677	
Ручка 130, квадрат 7 x 45, RN 40, чёрная ⑤		195665	
Ручка 130 S, квадрат 7 x 45, RN 40, запирающаяся, чёрная ⑤a		195683	
5. Ответные планки			
Ответные планки TORNADO 217 RD ⑥ ⑨ ⑫ ⑬ ⑭ ⑮ ⑯ ⑰		201298	
6. Привод для среднего запора ZV 16, дорнмасс 35 ④ ⑦ ⑧ ⑩			
	TORNADO 217	прямой	изогнутый
Привод Гр. 1	750 - 1000	196119	196134
Привод Гр. 2	1001 - 1250	196122	196137
Привод Гр. 3	1251 - 1500	196125	196140
Привод Гр. 4	1501 - 1750	196128	196143
Привод Гр. 5	1751 - 2000	196131	196145
7. Удлинитель сверху H 26 ⑪			
	TORNADO 217	прямой	изогнутый
Удлинитель сверху Гр. 1	750 - 1000	158072	158084
Удлинитель сверху Гр. 2	1001 - 1250	158075	158087
Удлинитель сверху Гр. 3	1251 - 1500	158078	158090
Удлинитель сверху Гр. 4-5	1501 - 2000	158081	158093

Принадлежности

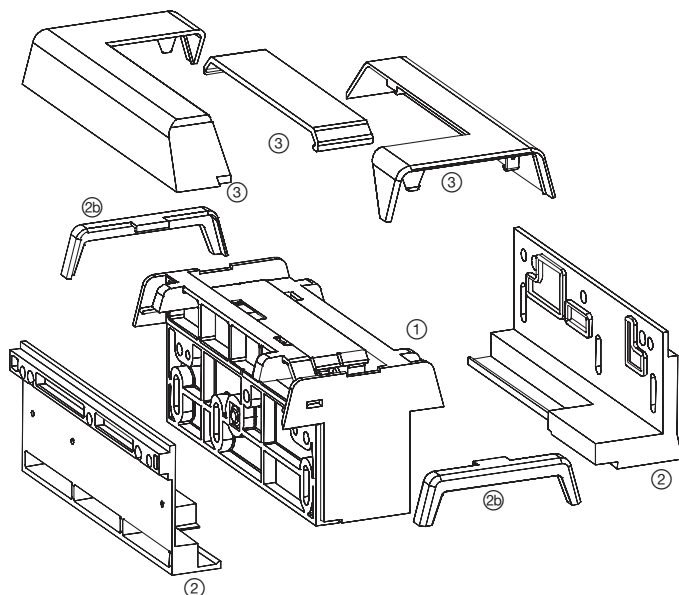
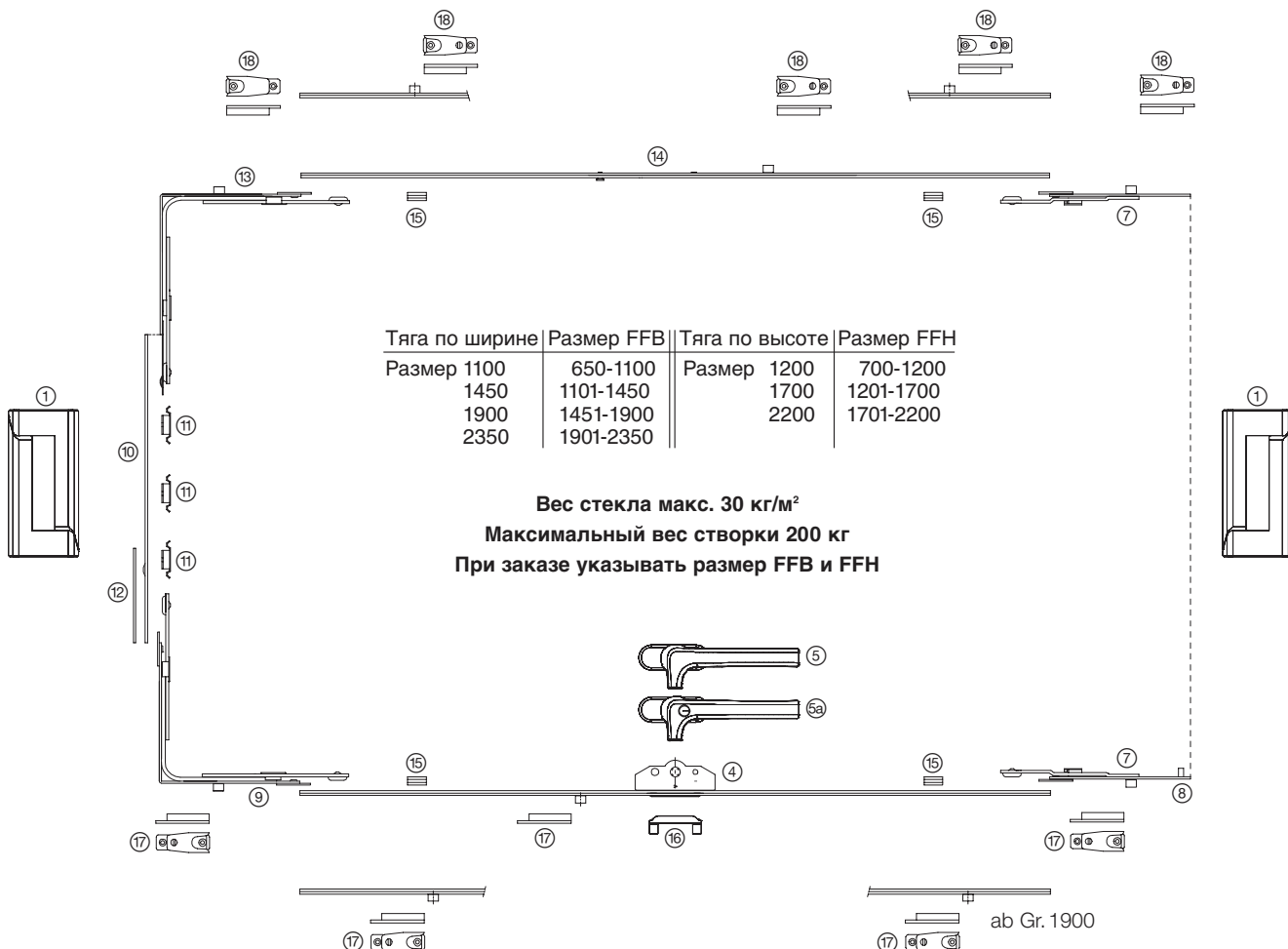
Шаблоны

Шаблон на раму для TORNADO 201	193819
Шаблон на створку для TORNADO 202	193828
Шаблон для ответной планки сверху TORNADO 201	177891

TORNADO 217

для профильной системы Wymar S3000, створка № 3206

Чертёж №: 224503 (прямоугольный), чертёж №: 224608 (прямоугольный AhS),
рама №: 3000, створка №: 3206, WP-№: 3300

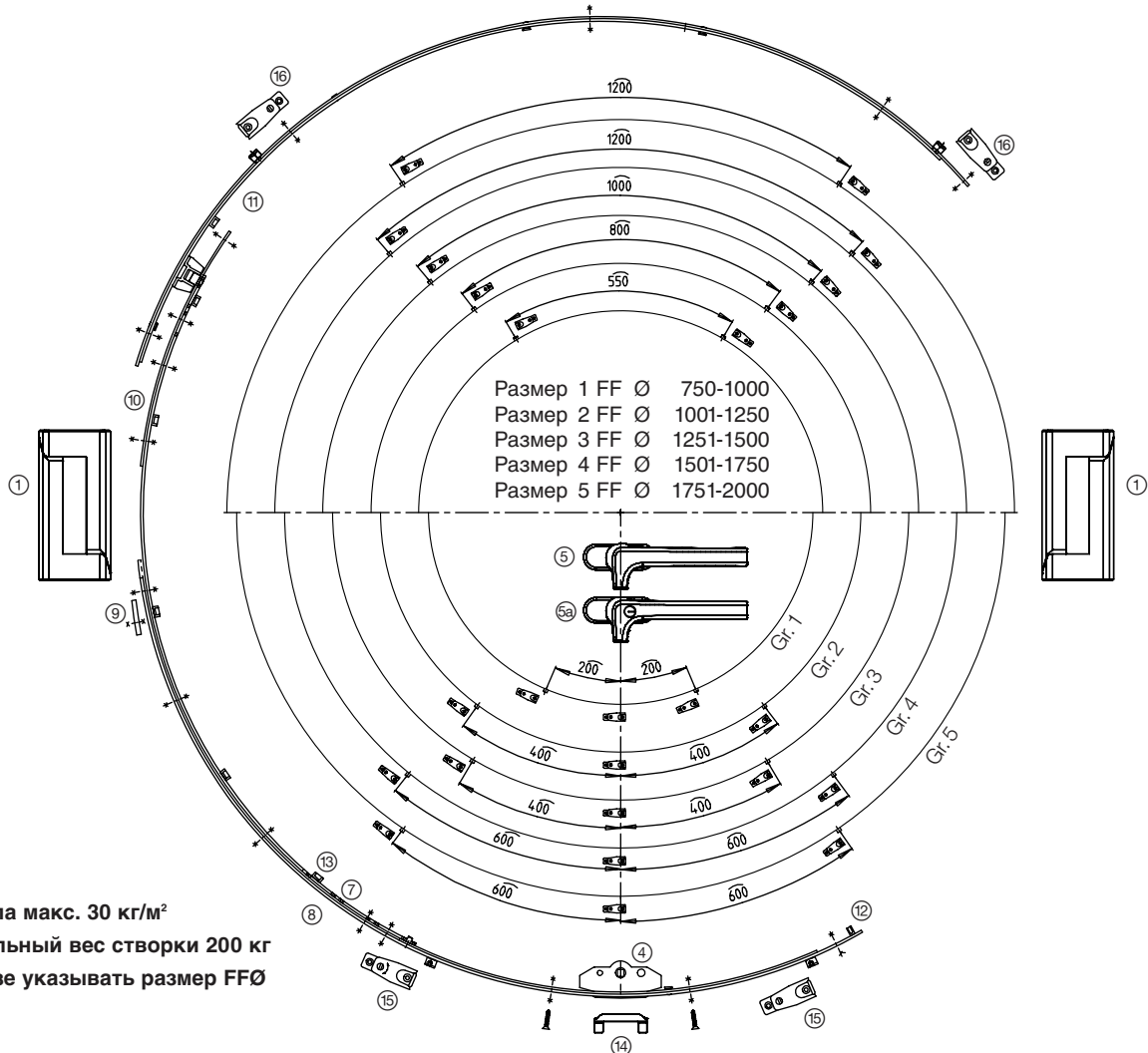


	Кол.
① Среднеподвесная петля R/L TNDO 200	2
② Компенсационный уголок Ra/FI (R + L)	4
②a Профильные уплотнительные пластины (без рис.)	4
②b Адаптер Mi	4
③ Заглушки Ra/Mi/FI (R + L)	6
④ Привод	1
⑤ Ручка с крепёжными винтами	1
⑤a Ручка запирающаяся, с крепёжными винтами	1
⑥ Дистанционная гильза (без рис.)	2
⑦ Торцевой запор	2
⑧ Вставка	1
⑨ Угловая передача снизу	1
⑩ Ведущая шина, боковая	1
⑪ Направляющая тяги по высоте	2-5
⑫ Укрывающая шина, боковая	1
⑬ Угловая передача сверху	1
⑭ Соединительная шина, сверху	1
⑮ Направляющая тяги по ширине	4
⑯ Ответная планка для микропроветривания	1
⑰ Ответная планка, регулируемая снизу	3-4
⑱ Ответная планка, регулируемая сверху	3-4
⑲ Подкладка (без рис.)	3-4

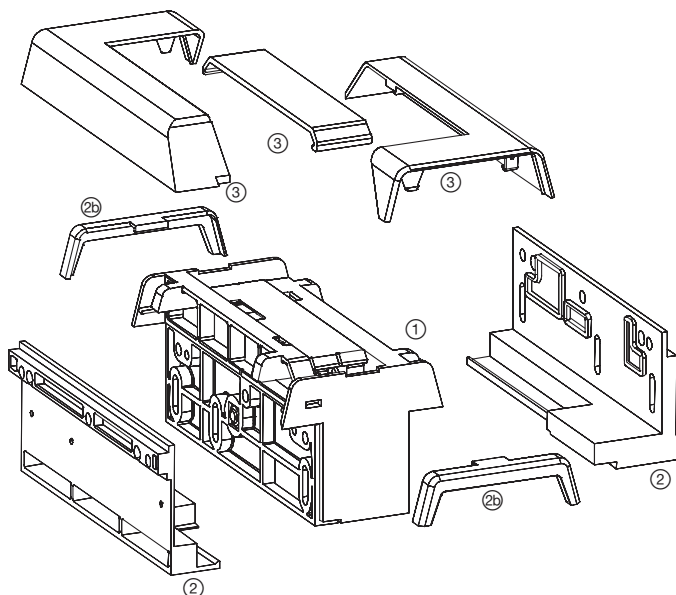
TORNADO 217 RD

для профильной системы Wymar S3000, створка № 3206

Чертеж №: 224611 (круглый), рама №: 3000, створка №: 3206, WP-№: 3300



Вес стекла макс. 30 кг/м²
 Максимальный вес створки 200 кг
 При заказе указывать размер FFØ



Кол.	Кол.	
1	Среднеподвесная петля R/L TNDO 200	2
2	Компенсационный уголок Ra/FI (R + L)	4
2a	Профильные уплотнительные пластины (без рис.)	4
2b	Адаптер Mi	4
3	Заглушки Ra/Mi/FI (R + L)	6
4	Привод	1
5	Ручка с крепёжными винтами	1
5a	Ручка запирающаяся, с крепёжными винтами	1
6	Дистанционная гильза (без рис.)	2
7	Ведущая шина	1
8	Укрывающая шина, снизу	1
9	Клапан	1
10	Укрывающая шина, сверху	1
11	Удлинитель сверху	1
12	Вставка	1
13	Опорная деталь	6
14	Ответная планка для микропроветривания	1
15	Ответная планка, регулируемая снизу	2
16	Ответная планка, регулируемая сверху	2
17	Подкладка (без рис.)	2



TORNADO 217 RD

для профильной системы Wymar S3000, створка № 3206

Чертеж №: 224611 (круглый), рама №: 3000, створка №: 3206, WP-№: 3300

Форма окна круглая

1. Среднеподвесная петля TORNADO		Код артикула	
Среднеподвесная петля TORNADO 200, база ①		192151	
Примечание: В качестве альтернативы среднеподвесной петле, располагаемой заподлицо, можно применять накладную среднеподвесную петлю TORNADO 10.			
2. Заглушки			
Заклушки TORNADO 200, белый ③		192139	
Заклушки TORNADO 200, чёрный ③		192142	
3. Компенсационный уголок			
Компенсационный уголок FL/RA + адаптер TORNADO 217, белый ② ②a ②b		201319	
Компенсационный уголок FL/RA + адаптер TORNADO 217, чёрный ② ②a ②b		205030	
4. Ручки дизайна HAUTAU			
Ручка 130, квадрат 7 x 45, RN 40, белая ⑤		195587	
Ручка 130 S, квадрат 7 x 45, RN 40, запирающаяся, белая ⑤a		195605	
Ручка 130, квадрат 7 x 45, RN 40, чёрная ⑤		195593	
Ручка 130 S, квадрат 7 x 45, RN 40, запирающаяся, чёрная ⑤a		195611	
5. Ответные планки			
Ответные планки TORNADO 217 RD ⑥ ⑨ ⑫ ⑬ ⑭ ⑮ ⑯ ⑰		224472	
6. Привод для среднего запора ZV 16, дорнмасс 25 ④ ⑦ ⑧ ⑩			
	TORNADO 217	прямой	изогнутый
Привод Гр. 1	750 - 1000	149374	149734
Привод Гр. 2	1001 - 1250	149377	149737
Привод Гр. 3	1251 - 1500	149380	149740
Привод Гр. 4	1501 - 1750	149383	149743
Привод Гр. 5	1751 - 2000	149386	149746
7. Удлинитель сверху H 26 ⑪			
	TORNADO 217	прямой	изогнутый
Удлинитель сверху Гр. 1	750 - 1000	158072	158084
Удлинитель сверху Гр. 2	1001 - 1250	158075	158087
Удлинитель сверху Гр. 3	1251 - 1500	158078	158090
Удлинитель сверху Гр. 4-5	1501 - 2000	158081	158093

Принадлежности

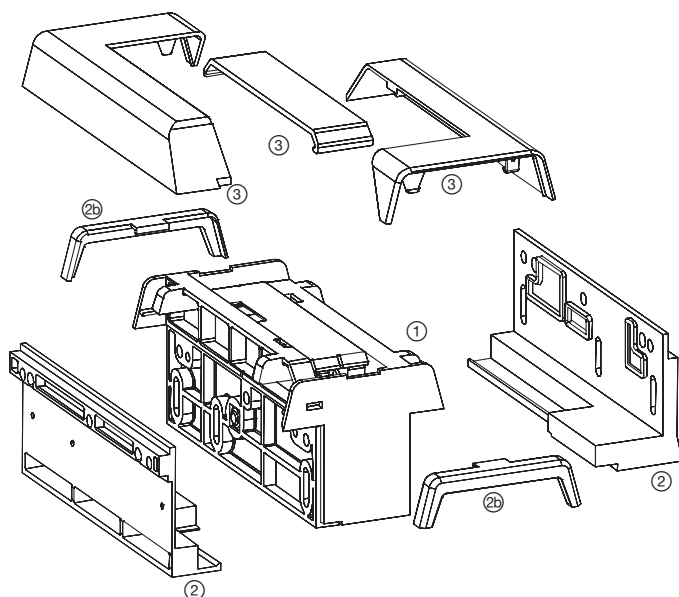
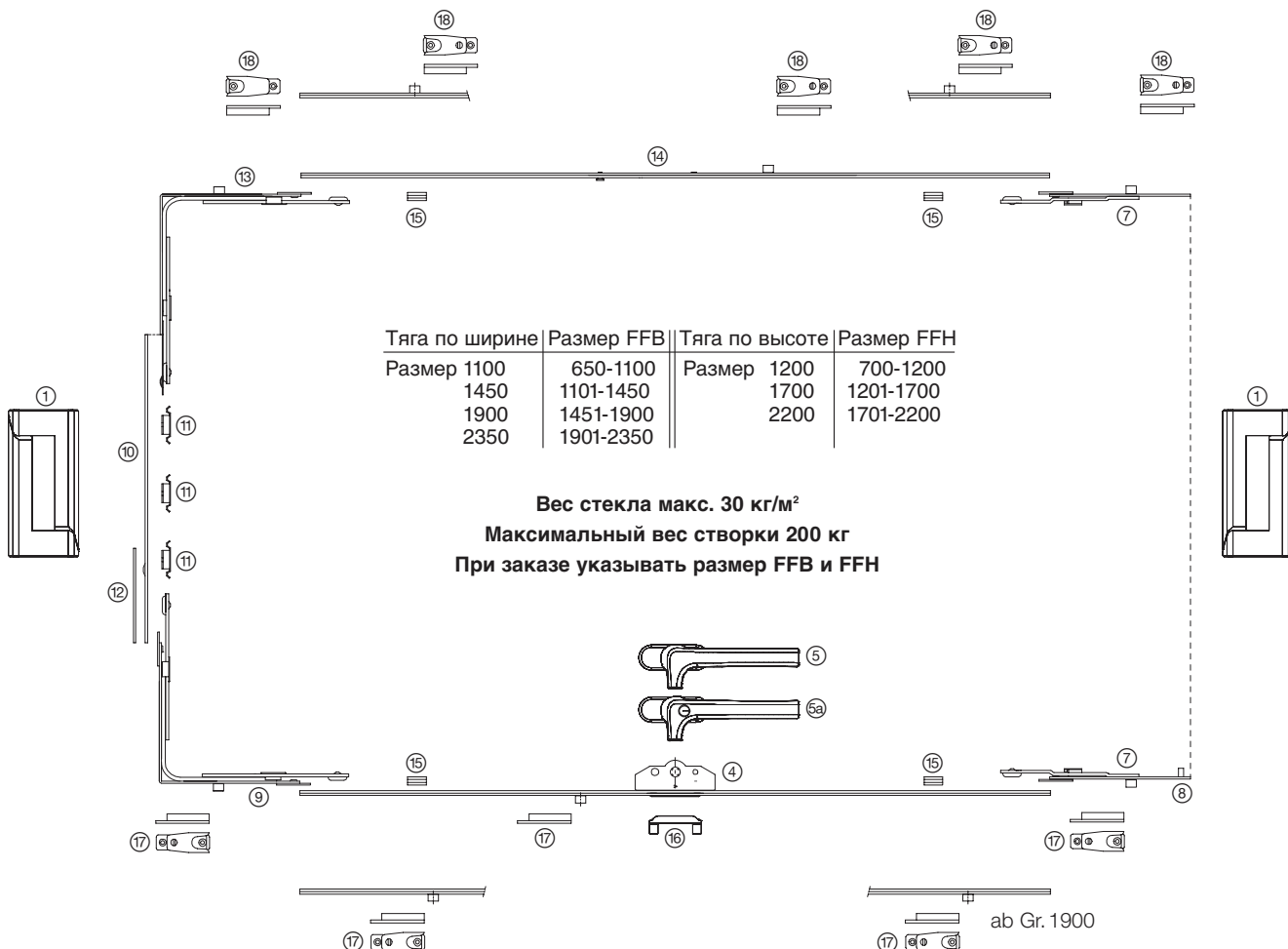
Шаблоны

Шаблон на раму для TORNADO 201	193819
Шаблон на створку для TORNADO 202	193828
Шаблон для ответной планки сверху TORNADO 201	177891

TORNADO 219

для профильной системы Dimex Contur 7.0

Чертёж №: 4/0839 (прямоугольный), чертёж №: 4/0840 (прямоугольный AhS),
рама №: 711800, створка №: 711100, WP-№: 720200



	Кол.
① Среднеподвесная петля R/L TNDO 200	2
② Компенсационный уголок Ra/FI (R + L)	4
②a Профильные уплотнительные пластины (без рис.)	4
②b Адаптер Mi	4
③ Заглушки Ra/Mi/FI (R + L)	6
④ Привод	1
⑤ Ручка с крепёжными винтами	1
⑤a Ручка запирающаяся, с крепёжными винтами	1
⑥ Дистанционная гильза (без рис.)	2
⑦ Торцевой запор	2
⑧ Вставка	1
⑨ Угловая передача снизу	1
⑩ Ведущая шина, боковая	1
⑪ Направляющая тяги по высоте	2-5
⑫ Укрывающая шина, боковая	1
⑬ Угловая передача сверху	1
⑭ Соединительная шина, сверху	1
⑮ Направляющая тяги по ширине	4
⑯ Ответная планка для микропроветривания	1
⑰ Ответная планка, регулируемая снизу	3-4
⑱ Ответная планка, регулируемая сверху	3-4
⑲ Подкладка (без рис.)	3-4



TORNADO 219

для профильной системы Dimex Contur 7.0

Чертеж №: 4/0839 (прямоугольный), чертеж №: 4/0840 (прямоугольный AhS),
рама №: 711800, створка №: 711100, WP-№: 720200

Форма окна прямоугольная

	Код артикула
1. Среднеподвесная петля TORNADO	
Среднеподвесная петля TORNADO 200, база ①	192151
Примечание: В качестве альтернативы среднеподвесной петле, располагаемой заподлицо, можно применять накладную среднеподвесную петлю TORNADO 10.	
2. Заглушки	
Заклушки TORNADO 200, белый ③	192139
Заклушки TORNADO 200, чёрный ③	192142
3. Компенсационный уголок	
Компенсационный уголок FL/RA + адаптер TORNADO 219, белый ② 2a 2b	206026
Компенсационный уголок FL/RA + адаптер TORNADO 219 чёрный ② 2a 2b	206029
4. Ручки дизайна HAUTAU	
Ручка 130, квадрат 7 x 45, RN 40, белая ⑤	195659
Ручка 130 S, квадрат 7 x 45, RN 40, запирающаяся, белая 5a	195677
Ручка 130, квадрат 7 x 45, RN 40, чёрная ⑤	195665
Ручка 130 S, квадрат 7 x 45, RN 40, запирающаяся, чёрная 5a	195683
5. Ответные планки	
Ответные планки TORNADO 219 до FFB 1900 мм ⑥ 16 17 18	206032
Ответные планки TORNADO 219 до FFB 1900 мм, AhS ⑥ 16 17 18	206035
Дополнительный комплект Ответные планки TORNADO 130 до FFB 2350 мм 17 18	204232
6. Принадлежность Средний запор ZV 16	
Комплект для среднего запора ZV 16 ⑦ 8 9 11 13 15	149470
Комплект для среднего запора ZV 16 AhS ⑦ 8 9 11 13 15	157913
7. Тяга по ширине для среднего запора ZV 16, дорнмасс 35	
Тяга по ширине для евро-паза ④ 14 FFB 1 100 мм	195785
Тяга по ширине для евро-паза ④ 14 FFB 1 450 мм	195788
Тяга по ширине для евро-паза ④ 14 FFB 1 900 мм	195791
Тяга по ширине для евро-паза ④ 14 FFB 2 350 мм	195794
8. Тяга по высоте для среднего запора ZV 16	
Тяга по высоте ⑩ 12 FFH 1200 мм (размер H 700 - 1200 мм)	145659
Тяга по высоте ⑩ 12 FFH 1700 мм (размер H 1201 - 1700 мм)	145662
Тяга по высоте ⑩ 12 FFH 2200 мм (размер H 1701 - 2200 мм)	145665

Принадлежности

Фальцевые ножницы

Фальцевые ножницы 113 межос. расст. 250 м. Pl. слева	159630
Фальцевые ножницы 113 межос. расст. 250 м. Pl. справа	159627
Запирающиеся фальцевые ножницы, слева	102873
Запирающиеся фальцевые ножницы, справа	102870
Запирающиеся фальцевые ножницы с вставным замком, слева	102879
Запирающиеся фальцевые ножницы с вставным замком, справа	102876

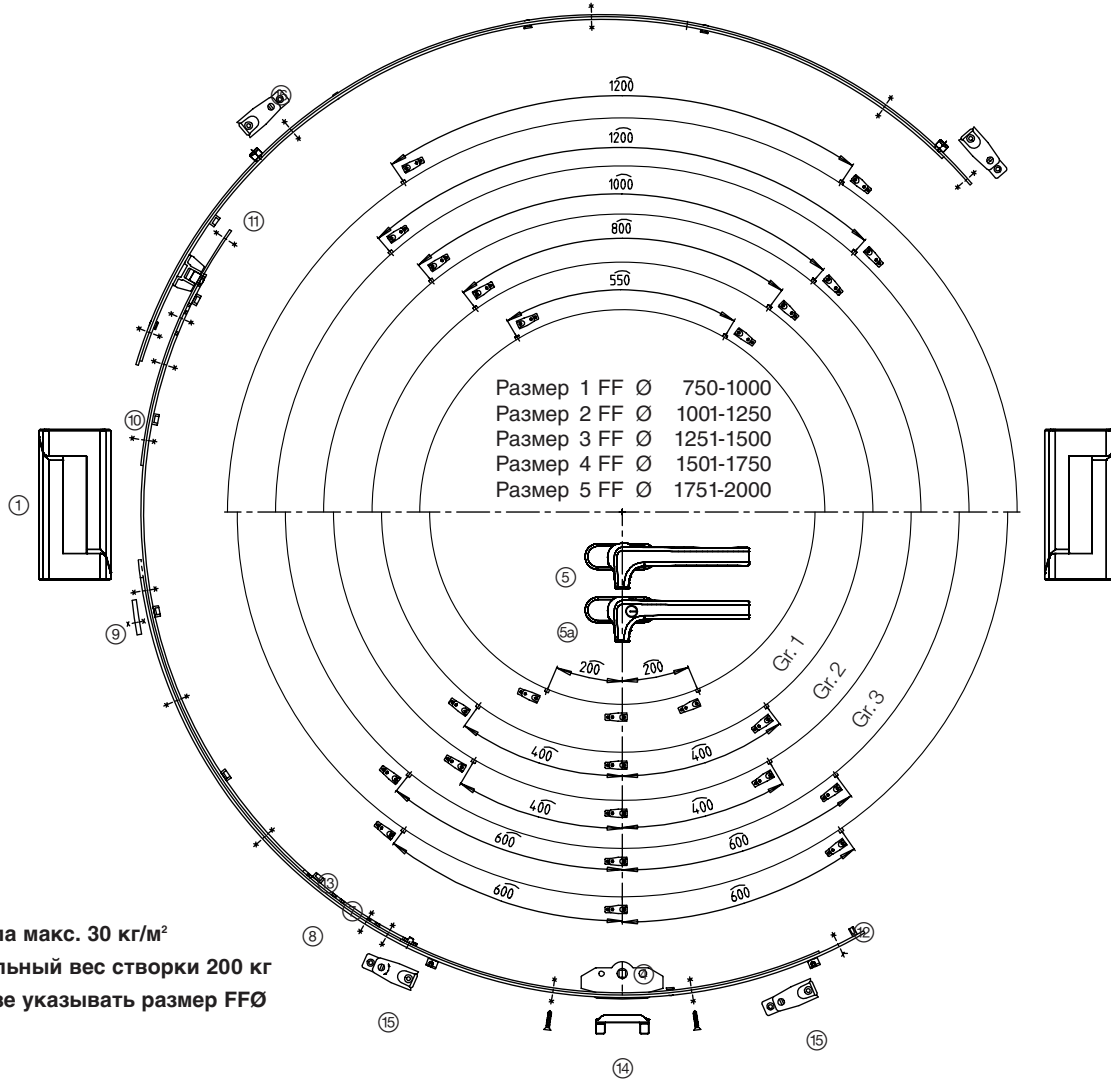
Шаблоны

Шаблон на раму для TORNADO 201	193819
Шаблон на створку для TORNADO 202	193822
Шаблон для ответной планки сверху TORNADO 201	177891
Привод D25 / D35	198195

TORNADO 219 RD

для профильной системы Dimex Contur 7.0

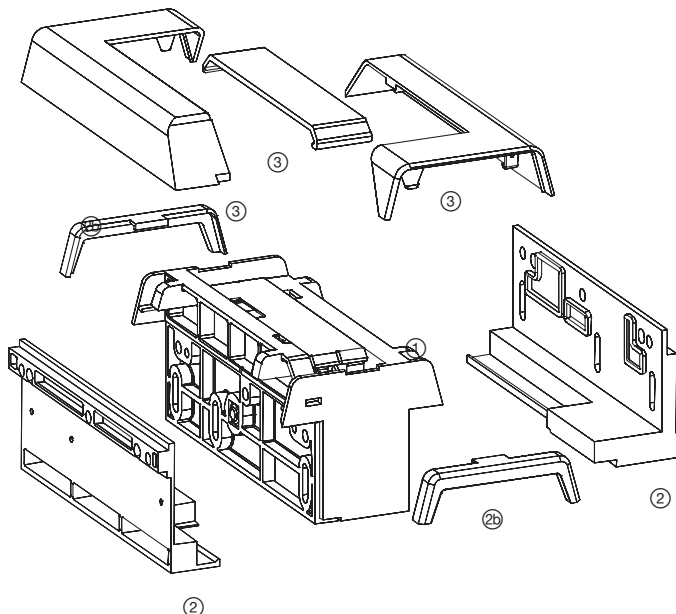
Чертеж №: 4/0841 (круглый), рама №: 711800, створка №: 711100, WP-№: 720200



Вес стекла макс. 30 кг/м²

Максимальный вес створки 200 кг

При заказе указывать размер FFØ



Кол.	Кол.	
1	Среднеподвесная петля R/L TNDO 200	2
2	Компенсационный уголок Ra/FI (R + L)	4
2a	Профильные уплотнительные пластины (без рис.)	4
2b	Адаптер Mi	4
3	Заглушки Ra/Mi/FI (R + L)	6
4	Привод	1
5	Ручка с крепёжными винтами	1
5a	Ручка запирающаяся, с крепёжными винтами	1
6	Дистанционная гильза (без рис.)	2
7	Ведущая шина	1
8	Укрывающая шина, снизу	1
9	Клапан	1
10	Укрывающая шина, сверху	1
11	Удлинитель сверху	1
12	Вставка	1
13	Опорная деталь	6
14	Ответная планка для микропроветривания	1
15	Ответная планка, регулируемая снизу	2
16	Ответная планка, регулируемая сверху	2
17	Подкладка (без рис.)	2



TORNADO 219 RD

для профильной системы Dimex Contur 7.0

Чертеж №: 4/0841 (круглый), рама №: 711800, створка №: 711100, WP-№: 720200

Форма окна круглая

1. Среднеподвесная петля TORNADO				Код артикула
Среднеподвесная петля TORNADO 200, база ①				192151
Примечание: В качестве альтернативы среднеподвесной петле, располагаемой заподлицо, можно применять накладную среднеподвесную петлю TORNADO 10.				
2. Заглушки				
Заклушки TORNADO 200, белый ③				192139
Заклушки TORNADO 200, чёрный ③				192142
3. Компенсационный уголок				
Компенсационный уголок FL/RA + адаптер TORNADO 219, белый ② ②a ②b				206026
Компенсационный уголок FL/RA + адаптер TORNADO 219, чёрный ② ②a ②b				206029
4. Ручки дизайна HAUTAU				
Ручка 130, квадрат 7 x 45, RN 40, белая ⑤				195659
Ручка 130 S, квадрат 7 x 45, RN 40, запирающаяся, белая ⑤a				195677
Ручка 130, квадрат 7 x 45, RN 40, чёрная ⑤				195665
Ручка 130 S, квадрат 7 x 45, RN 40, запирающаяся, чёрная ⑤a				195683
5. Ответные планки				
Ответные планки TORNADO 219 RD ⑥ ⑨ ⑫ ⑬ ⑭ ⑮ ⑯ ⑰				206038
6. Привод для среднего запора ZV 16, дорнмасс 35 ④ ⑦ ⑧ ⑩				
	TORNADO 219		прямой	изогнутый
Привод Гр. 1	750 - 1000		196119	196134
Привод Гр. 2	1001 - 1250		196122	196137
Привод Гр. 3	1251 - 1500		196125	196140
Привод Гр. 4	1501 - 1750		196128	196143
Привод Гр. 5	1751 - 2000		196131	196145
7. Удлинитель сверху H 24 ⑪				
	TORNADO 219		прямой	изогнутый
Удлинитель сверху Гр. 1	750 - 1000		149251	149788
Удлинитель сверху Гр. 2	1001 - 1250		149254	149791
Удлинитель сверху Гр. 3	1251 - 1500		149257	149794
Удлинитель сверху Гр. 4-5	1501 - 2000		149260	149797

Принадлежности

Шаблоны

Шаблон на раму для TORNADO 201	193819
Шаблон на створку для TORNADO 202	193828
Шаблон для ответной планки сверху TORNADO 201	177891
Привод D25 / D35	198195



Специальные цвета

Заглушки

Заглушки TORNADO 200, EV 1 подходят для TORNADO 203, Schüco CT 70 TORNADO 206, Inoutic Prestige TORNADO 211, Trocal InnoNova	202608
---	--------

Заглушки + Адаптер

Заглушки + Адаптер TORNADO 201, Rehau Brillant-Design, EV 1	202611
Заглушки + Адаптер TORNADO 202 и 216, Veka Softline/Topline 70, EV 1	202614
Заглушки + Адаптер TORNADO 204, ALUPLAST i 4000, EV 1	202617
Заглушки + Адаптер TORNADO 205 Kömmerling Eurofuture Elegance, EV 1	202620
Заглушки + Адаптер TORNADO 205 Kömmerling Eurofuture Classic, EV 1	202641
Заглушки + Адаптер TORNADO 207, Deceuninck 3001, EV 1	202623
Заглушки + Адаптер TORNADO 208, GEALAN 8000, EV 1	202626
Заглушки + Адаптер TORNADO 209, KBE 70, EV 1	202629
Заглушки + Адаптер TORNADO 210, Salamander Streamline 76, EV 1	202632
Заглушки + Адаптер TORNADO 212, Inoutic Elite, EV 1	202635
Заглушки + Адаптер TORNADO 213, Dimex Elegance 8,0, EV 1	202638

Ручки дизайна HAUTAU

Ручка 130, квадрат 7 x 45, RN 30, EV 1	195581
Ручка 130 S, квадрат 7 x 45, RN 30, запирающаяся, EV 1	195599
Ручка 130, квадрат 7 x 45, RN 40, EV 1	195653
Ручка 130 S, квадрат 7 x 45, RN 40, запирающаяся, EV 1	195668
Ручка 130, квадрат 7 x 55, RN 30, EV 1	194082
Ручка 130 S, квадрат 7 x 55, RN 30, запирающаяся, EV 1	194100

Если это **HAUTAU**, то Вы заметите это.



HAUTAU GmbH
Почтовый ящик 11 51
D 31689 Helpsen
Тел. +49 5724/393-0
Факс +49 5724/393-138
Info@HAUTAU.de

www.HAUTAU.de



HAUTAU