

Katalog

03/2009

HAUTAU TORNADO 400

für Holzfenster



HAUTAU

HAUTAU-Katalog

Schwingflügel-Beschläge HAUTAU TORNADO 400 03/2009

HAUTAU GmbH

Postfach 1151
D 31689 Helpsen
Telefon 057 24/393-0
Telefax 057 24/393-125
Info@HAUTAU.de
www.HAUTAU.de

Handelsregister Stadthagen · HRB-Nr. 2565

Bankverbindungen

Volksbank in Schaumburg eG (BLZ 255 914 13) Kto. 645 273 600
IBAN: DE 19 2559 1413 0645 2736 00 · SWIFT: GENODEF1BCK

Postbank Hannover (BLZ 250 100 30) Kto. 38 87- 305
IBAN: DE 63 2501 0030 0003 8873 05 · SWIFT: PBNKDEFF250

Umsatzsteuer-Identifikationsnummer: DE 811 213 544

Printed in Germany · Nachdruck, auch auszugsweise, nur mit schriftlicher Genehmigung des Herausgebers.

Im Sinne des Fortschritts behalten wir uns Konstruktionsänderungen und dadurch bedingte Abweichungen von den Abbildungen, Abmessungen, Gewichtsangaben usw. vor. Die Abbildungen zeigen die Artikel nicht in natürlicher Größe und stehen auch nicht im gleichen Verhältnis zueinander.



Inhaltsverzeichnis

	Seite
Schwingflügelbeschlag HAUTAU TORNADO 400	5
Schwinglager HAUTAU TORNADO 400	6
Horizontal- und Vertikalschnitt, thermische Trennung	6
HAUTAU-Design-Griffe mit Riegelnocken	7
Falzscheren für HAUTAU TORNADO	7
Zentralverschluss ZV 16	8
Notizen	9
Beschlagzusammenstellung und Artikel-Codes	10

Schwingflügelbeschläge TORNADO 400

Speziell auf die neue Generation besonders wärmedämmender Holzprofilierungen ab 68 mm Bautiefe abgestimmt, erreicht der HAUTAU TORNADO 400 beste Werte auch in punkto Luft- und Schlagregendichtigkeit. Das High-Tech-Bremssystem gewährleistet zuverlässig jede Lüftungsstellung.

Durch die Kombination von Dichtigkeit und Wärmedämmung mit den hervorragenden Lüftungseigenschaften des Schwingflügels ist der HAUTAU TORNADO 400 das energetische Fenster par excellence.

Technische Daten: Falztiefe 55 mm, max. Flügelgewicht 200 kg

Die Alleinstellungsmerkmale und HAUTAU-Vorteile

- zwei umlaufende Dichtungsebenen
- U-förmiger Dichtungsverlauf ohne Überlappungen im Eckbereich
- thermische Trennung mittels Kunststoff-Ausgleichswinkel
- Schwinglager mit integriertem Dichtungssystem gegen Luftdurchlässigkeit und Schlagregen
- aufklipsbare Kappen

Ein Fenster, das den Wünschen nach freier Sicht und einer individuellen Raumlüftung in hohem Maße gerecht wird.

Zwei-Wege-Lüftung.

Regulierbare Belüftung für alle Raumverhältnisse, von der kleinsten Spaltlüftung bis zum intensiven Durchlüften.

Das Schwingflügel Fenster nutzt das thermische Prinzip optimal aus. Verbrauchte warme Luft steigt nach oben und zieht über den oberen Fensterspalt ab, frische kältere Luft strömt durch den unteren Spalt nach, der Lüftungskreislauf schließt sich.

Hohe Sicherheit.

Eine verstellbare Bremsvorrichtung verhindert das Durchschwingen des Flügels in jeder Lüftungs Lage – selbst schwere Flügel lassen sich leicht bedienen.

Gefahrenlose Fensterreinigung.

Der Flügel wird einfach um 180° in das Rauminnere geschwenkt. Die äußere Scheibe kann dann von innen gereinigt werden.

Einfache Montage.

Flügel und Blendrahmen können getrennt voneinander montiert werden. Dadurch wird die Handhabung wesentlich erleichtert, da der Flügel leicht ein- bzw. auszuhängen ist.

Optimale Packungseinheiten.

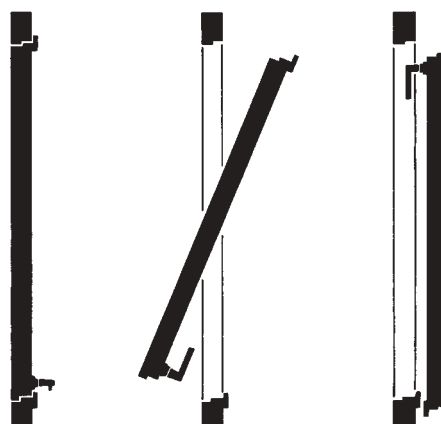
Durch Kombination der 6 verschiedenen Packungseinheiten (Schwinglager, Griff, Schließplatten, Zubehör Zentralverschluss, Höhen- und Breitengestänge) ist es möglich, mit geringer Lagerkapazitätsbindung die verschiedenen Fensterformen und -größen zu bedienen.

Schutz gegen unbefugtes Betätigen.

Ob aus kindlicher Neugier oder in krimineller Absicht: Ausgereifte Schutzsysteme sichern gegen unbefugtes Öffnen und Schließen. Gegen Einbruch schützt HAUTAU TORNADO schon in der Grundausstattung besser als Beschläge mit anderen Öffnungsarten – dank seiner spezifischen Konstruktion. Speziell in öffentlichen Gebäuden hat sich die abschließbare Falzschere als Begrenzung der Öffnungsweite bewährt. Zusätzlich ist ein geprüfter Zentralverschluss in Aushebelschutz-Ausführung (AhS) und ein abschließbarer HAUTAU-Design-Griff erhältlich. In den Landesbauordnungen (LBO) und den Unfallverhütungsvorschriften (UVV) von Schulen werden Öffnungsbegrenzer vorgeschrieben.



Zwei-Wege-Lüftung



Schlusslage

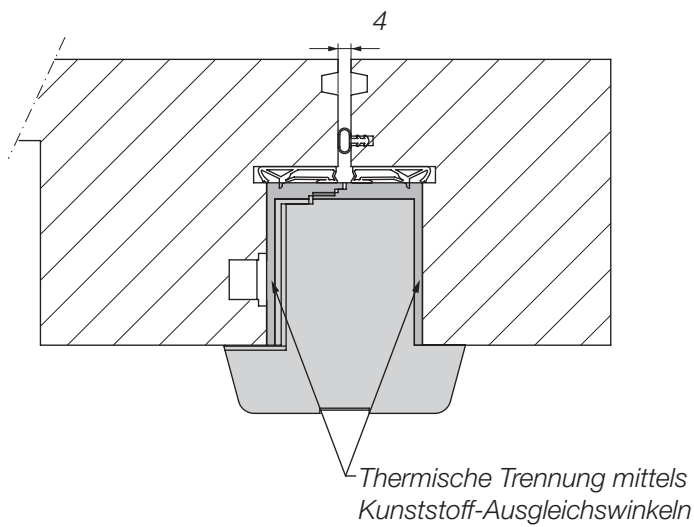
Lüftungslage

Reinigungslage
180°

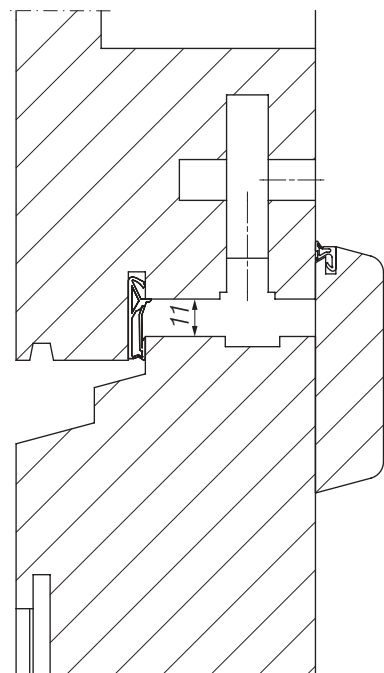
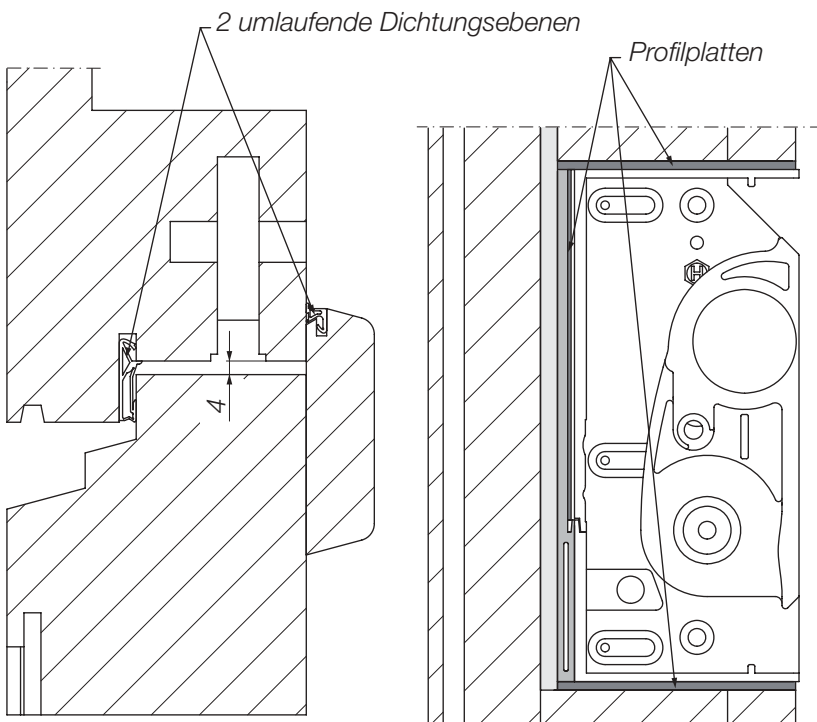
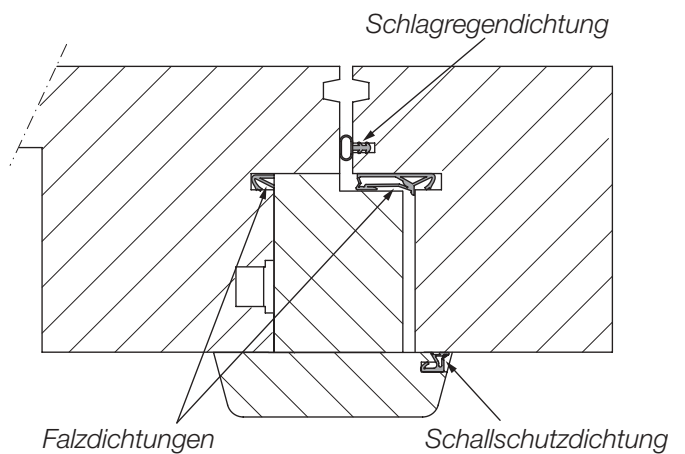
TORNADO 400 Horizontal- u. Vertikalschnitt

Thermische Trennung

Schnitt im Schwinglager-Bereich



Schnitt oberhalb des Schwinglagers
(drei Dichtungsebenen)



HAUTAU TORNADO 400 Schwinglager

Die Schwinglager haben ein integriertes Dichtungssystem gegen Luftdurchlässigkeit und Schlagregen und eine thermische Trennung durch Kunststoff-Ausgleichswinkel

Um Schäden bei Transport und Montage zu vermeiden, wird das Schwingflügelager mit nachträglich aufklippbaren Kappen geliefert. Dank einer guten Geometrie der Verbindungsteile wird der Flügel leicht und sicher eingehängt. Eine zentrale Schraube sorgt für die formschlüssige Verbindung zwischen Flügel- und Rahmenplatte.

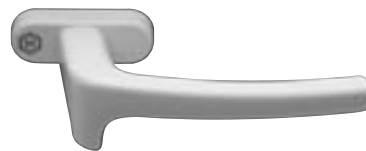


Schwinglager TORNADO 400 in Lüftungslage und um 180° gedreht in Reinigungslage

HAUTAU-Design-Griff mit Spalt- und Nachtlüftung

Der HAUTAU-Design-Griff wird mit einem angeformten Nocken für Spalt- und Nachtlüftung geliefert. So erreicht man eine angenehme Dauerlüftung, bei der der Schwingflügel sturmsicher festgestellt ist.

Ausführung:
Lieferbar in EV 1, weiß und schwarz



HAUTAU-Design-Griff 130

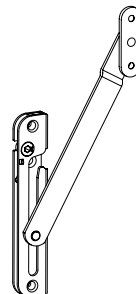


abschließbarer HAUTAU-Design-Griff 130 S

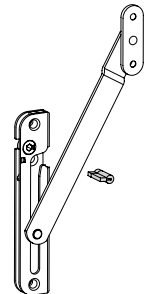
Falzscheren

Die verdeckt eingebauten Scheren sind eine zuverlässige Sicherung gegen unbefugtes Herumschwenken des Flügels in die Putzstellung und können außerdem als Anschlagbegrenzung für eine bestimmte Offenstellung verwendet werden. In öffentlichen Gebäuden sollte eine derartige Sicherung stets vorgesehen werden. Aber auch in anderen Gebäuden ist die Ausstattung der Schwingfenster mit Falzscheren sehr zu empfehlen. Um ein Höchstmaß an Sicherheit zu erreichen, sollten die Scheren paarweise (links und rechts) eingesetzt werden. Sie sind auch mit zusätzlichem Zylinder-Sperrschloss lieferbar.

Ausführungen:
Falzschere, mit Innensechskant-Schlüssel verriegelbar
optional abschließbar mit Steckschloss



verriegelbare
Falzschere



mit Steckschloss
abschließbare Falzschere

Zentralverschluss ZV 16

Einseitig links herumgeführter, auf Länge kürzbarer Zentralverschluss ZV 16 mit Flach-Abdeckschienen 16 mm, in Lagerausführung, mit vorhandenen Drehkipp-Werkzeugen einführbar; unten und oben mit Schließzapfen (siehe Größensorten).

Rationelle Beschlagmontage durch einbaufertige Bauteile und geringe Anzahl von Einzelteilen. Treibschiene mit beidseitiger Verzahnung, Ablängen von Deck- und Treibschiene in einem Arbeitsgang.

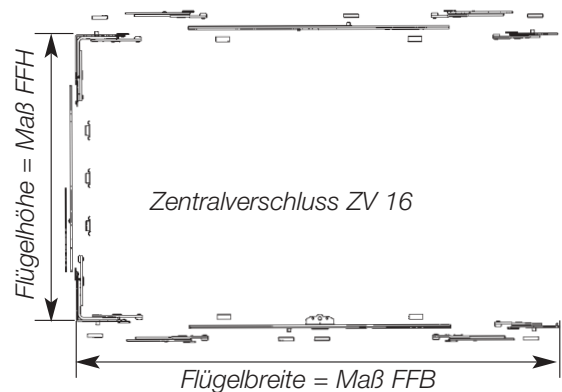
Eckumlenkungen mit nichtrostenden Stahlbändern (zug- und druckfest). Kein Nacharbeiten an den Flügelecken erforderlich. Sichere, schnelle Verbindung der Verschlusssteile durch doppel-seitige Zahnstangenkupplungen.

Text für Ausschreibung

Schwingflügelbeschlag HAUTAU TORNADO 400 mit Zentralverschluss ZV 16, mit Oberflächenfinish HAUTAU-S^{plus} (silberfarbig chromatiert), mit unterer und oberer Schließzapfenverriegelung über die gesamte Flügelbreite. HAUTAU-Design-Griff 130 mit Nockenverriegelung für Spaltlüftung (wahlweise abschließbar). Lieferbar in in EV 1, weiß und schwarz.

Anwendungsbereich:

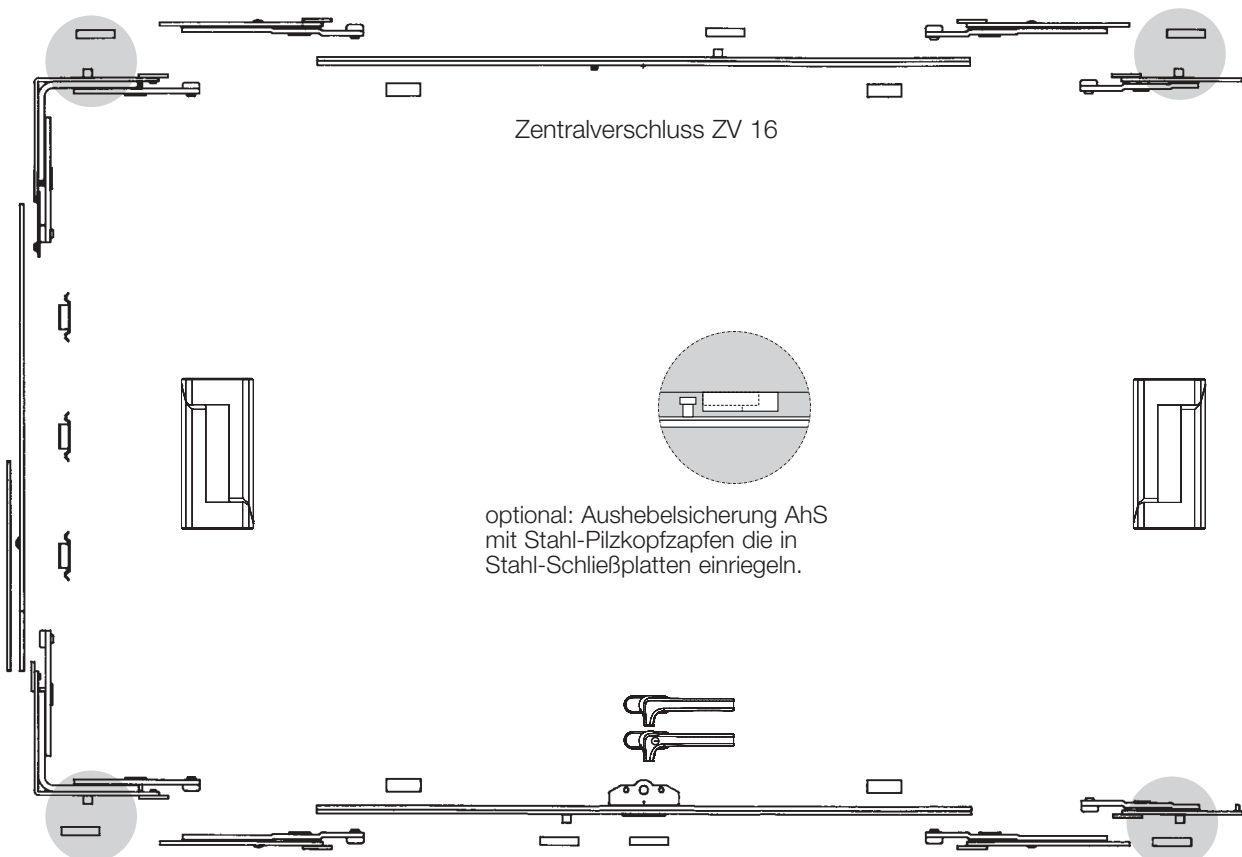
Flügelalbreite FFB von 650 - 2350 mm
Flügelalzhöhe FFH von 700 - 2200 mm



Schwingflügelbeschlag HAUTAU TORNADO 400 mit Zentralverschluss ZV 16

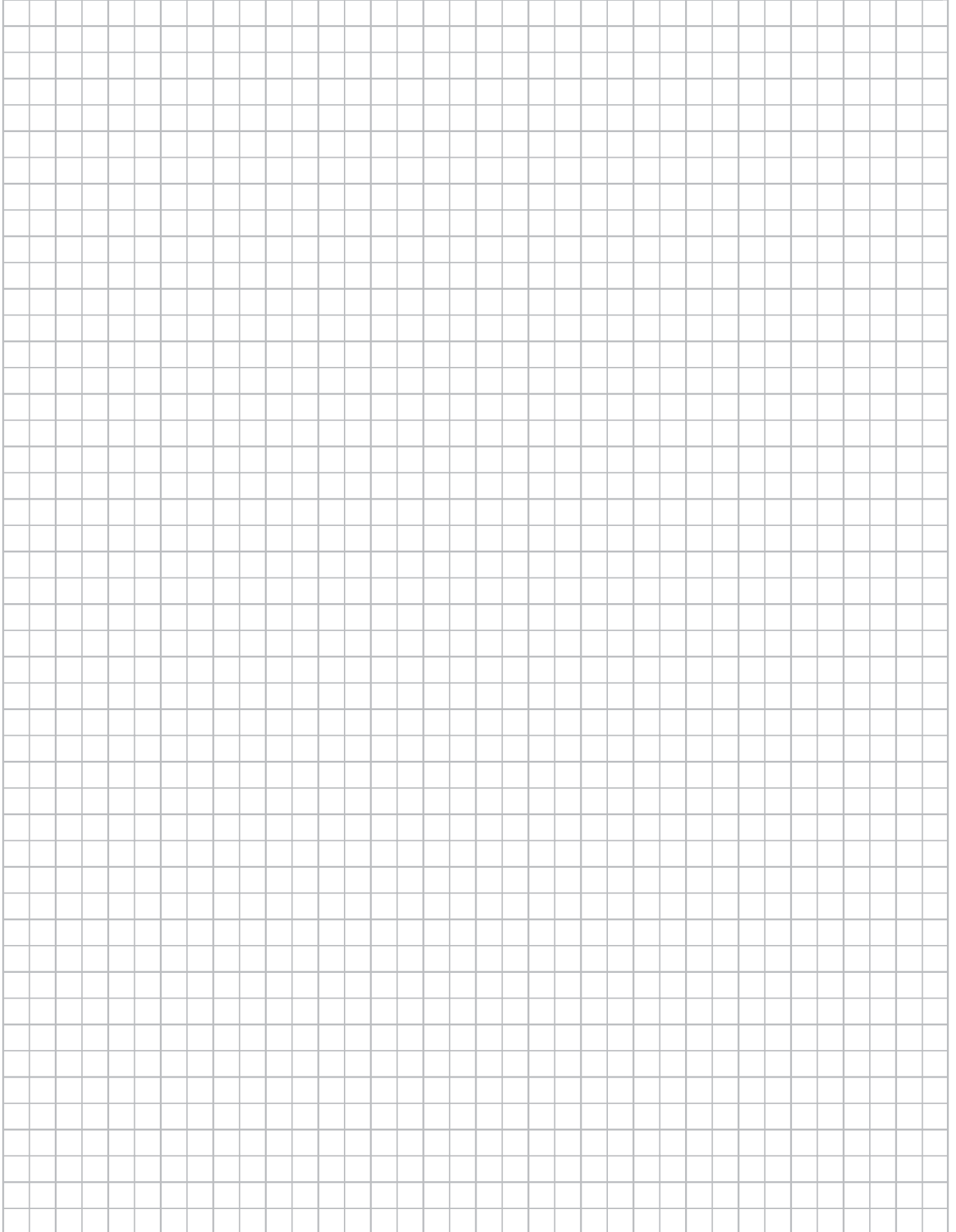
Packungseinheit bestehend aus:

1. Schwinglager TORNADO
2. Abdeckkappen
3. Ausgleichswinkel
4. HAUTAU-Design-Griff
5. Beutelzubehör Schließplatten
6. Beutelzubehör Zentralverschluss ZV 16
7. Breitengestänge für Zentralverschluss ZV 16
8. Höhengestänge für Zentralverschluss ZV 16





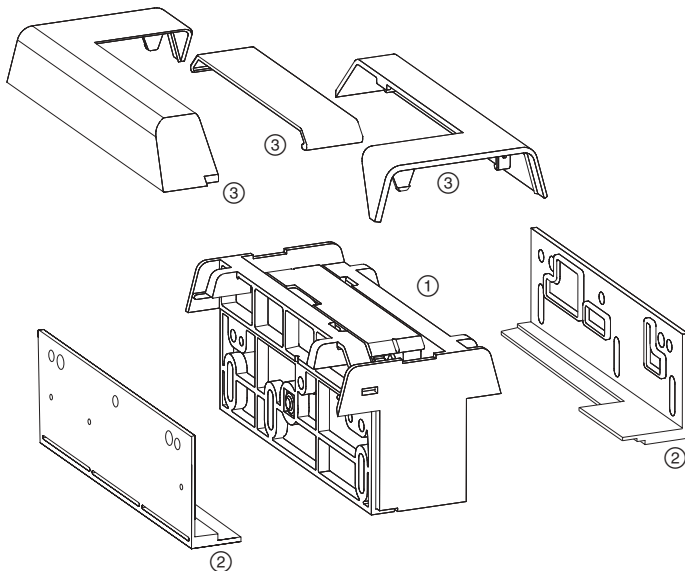
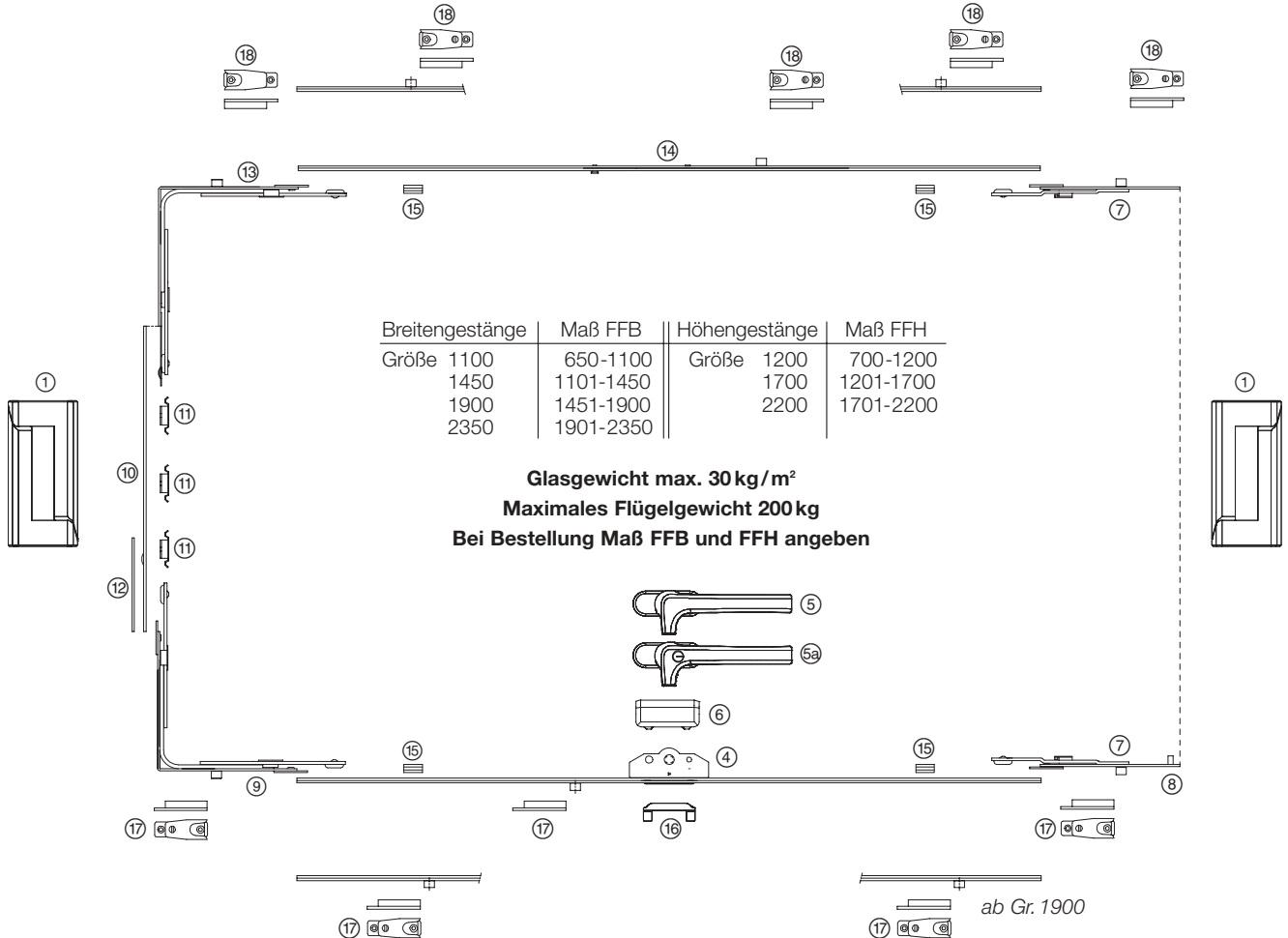
Notizen



TORNADO 400 für Holzstärke IV68 - IV92

Zeichn.-Nr.:215220 (scheidrecht) , Zeichn.-Nr.:215223 (scheidrecht AhS) 12 mm Falzluft

Zeichn.-Nr.:218865 (scheidrecht) 4 mm Falzluft



Pos.	Bezeichnung	Anzahl
①	Schwinglager R/L TDNO 400	2
②	Ausgleichswinkel TA/FL (R + L)	4
②a	Profildichtplatten (ohne Abb.)	4
③	Abdeckkappen RA/Mi/FI (R + L)	6
④	Getriebe	1
⑤	Griff mit Befestigungsschrauben	1
⑤a	Griff abschließbar, mit Befestigungsschrauben	1
⑥	Kantenschutz	1
⑦	Endverriegelung	2
⑧	Füllstück	1
⑨	Eckumlenkung unten	1
⑩	Treibschiene seitlich	1
⑪	Führung Höhengestänge	2-5
⑫	Abdeckschiene seitlich	1
⑬	Eckumlenkung oben	1
⑭	Verbindungsschiene oben	1
⑮	Führung Breitengestänge	4
⑯	Schließplatte für Spaltlüftung	1
⑰	Schließplatte unten verstellbar	3-4
⑱	Schließplatte oben verstellbar	3-4



TORNADO 400

für Holzstärke IV68 - IV92

Zeichn.-Nr.: 215220 (scheidrecht) , Zeichn.-Nr.: 215223 (scheidrecht AhS) 12 mm Falzlufte

Zeichn.-Nr.: 218865 (scheidrecht) 4 mm Falzlufte

Fensterform scheidrecht

1. Schwinglager TORNADO		Artikel-Code
Schwinglager TORNADO 200, Basis ①		192151
2. Abdeckkappen		
Beutelzubehör Abdeckkappen TORNADO 200, EV 1 ③		202608
Beutelzubehör Abdeckkappen TORNADO 200, weiß ③		192139
Beutelzubehör Abdeckkappen TORNADO 200, schwarz ③		192142
3. Ausgleichswinkel		
Beutelzubehör Ausgleichswinkel FL/RA, weiß ② ②a		215208
Beutelzubehör Ausgleichswinkel FL/RA, schwarz ② ②a		215211
4. HAUTAU-Design-Griffe		
Griff 130, Vierkant 7 x 25, RN 40, EV 1 ⑤		198651
Griff 130, Vierkant 7 x 25, RN 40, abschließbar, EV 1 ⑤		198669
Griff 130, Vierkant 7 x 25, RN 40, weiß ⑤		198654
Griff 130 S, Vierkant 7 x 25, RN 40, abschließbar, weiß ⑤a		198672
Griff 130, Vierkant 7 x 45, RN 40, schwarz ⑤		198657
Griff 130 S, Vierkant 7 x 25, RN 40, abschließbar, schwarz ⑤a		198675
5. Schließplatten		
Beutelzubehör Schließplatten TORNADO 400, 12 mm Falzlufte bis FFB 1900 mm ⑥ ⑬ ⑰ ⑱		215214
Beutelzubehör Schließplatten TORNADO 400, 12 mm Falzlufte bis FFB 1900 mm, AhS ⑥ ⑬ ⑰ ⑱		215217
Zusatzbeutel Schließplatten TORNADO 400, 12 mm Falzlufte bis FFB 2350 mm ⑰ ⑱		219345
Beutelzubehör Schließplatten TORNADO 400, 4 mm Falzlufte bis FFB 1900 mm ⑥ ⑬ ⑰ ⑱		219348
Zusatzbeutel Schließplatten TORNADO 400, 4 mm Falzlufte bis FFB 2350 mm ⑰ ⑱		199408
6. Zubehör Zentralverschluss ZV 16		
Beutelzubehör Zentralverschluss ZV 16 ⑦ ⑧ ⑨ ⑪ ⑬ ⑮		149470
Beutelzubehör Zentralverschluss ZV 16 AhS ⑦ ⑧ ⑨ ⑪ ⑬ ⑮		157913
7. Breitengestänge für Zentralverschluss ZV 16, Dornmaß 35		
Breitengestänge FFB 1100 mm ④ ⑭		195785
Breitengestänge FFB 1450 mm ④ ⑭		195788
Breitengestänge FFB 1900 mm ④ ⑭		195791
Breitengestänge FFB 2350 mm ④ ⑭		195794
8. Höhengestänge für Zentralverschluss ZV 16		
Höhengestänge FFH 1200 mm (Maß H 735 - 1235 mm) ⑩ ⑫		145659
Höhengestänge FFH 1700 mm (Maß H 1236 - 1735 mm) ⑩ ⑫		145662
Höhengestänge FFH 2200 mm (Maß H 1736 - 2235 mm) ⑩ ⑫		145665

Zubehör

Falzscheren

Falzschere verriegelbar mit Innensechskant Schlüsselauslösung	Rechts	102846
Falzschere verriegelbar mit Innensechskant Schlüsselauslösung	Links	102849
Falzschere wie vor, zusätzlich Sperrschloß	Rechts	102852
Falzschere wie vor, zusätzlich Sperrschloß	Links	102855
Falzdichtung schwarz		219642
Schlagregendichtung		223422
Schallschutzdichtung		224010
Kantenschutz TORNADO 400 schwarz		219675
Kantenschutz TORNADO 400 grau		219672
Bohrlehre D25/35		198195
Bohrlehre für Kantenschutz		219531

Sie werden's merken, wenn es HAUTAU ist.



HAUTAU GmbH
Postfach 11 51
D 31689 Helpsen
Fon +49 5724/393-0
Fax +49 5724/393-125
Info@HAUTAU.de

www.HAUTAU.de



HAUTAU