

# KAPAK



| İçerik                               | Bölüm |
|--------------------------------------|-------|
| Firma bilgileri                      | 1     |
| Genel kullanım bilgileri             | 2     |
| Pencere uygulamaları                 | 3     |
| Ürün detayları                       | 4     |
| Montaj ve ayarlar                    | 5     |
| Tek açılım, sürme ve kilitli kapılar | 6     |
| Kollar                               | 7     |
| Menteşeler                           | 8     |
| Genel Kullanım aksesuarları          | 9     |
| Profil - Karşılık uyum listesi       | 10    |



**ACCADO**, 2009 yılında Türkiye' deki PVC Pencere ve Kapı sektöründeki kuruluşların koşulsuz müşteri memnuniyetlerini ve beklentilerini karşılayabilmek üzere 8000 m2 kapalı alanda Antalya'da kuruldu.

Teknoloji ve nitelikli insana yaptığı yatırımlarıyla gerek yurtiçi, gerekse yurtdışı müşterilerine hizmet vermektedir. Ürün çeşit ve kalitesi, deneyimli ve köklü alt yapısı, zamanında teslim imkânları, gelişmiş lojistik ağları, teknik destek ve yardım imkânlarıyla sektördeki yerini günden güne daha da sağlamlaştırmaktadır.

Çift açılım projesi 2010 yılının 3.çeyreğinde gerçekleşmiş olup hizmete girmiştir.

Alanını 15.000m2' ye personel sayısını da, 300' e çıkartarak müşterilerine hizmeti en iyi şekilde sunmaktadır.

AR-GE çalışmaları ve otomasyon çalışmalarına ağırlık vermiş olup, bu bağlamda ihtiyaç duyulan personel konusunda insan kaynakları değerlendirmeleri ve eğitim faaliyetlerini ön planda tutmaktadır.

**ACCADO**, PVC Kapı ve Pencere sektöründe “**öncü**” olma hedefi ile büyük bir entegre tesisi kurmuş, Zamak ve Alüminyum Enjeksiyon Dökümü, Elektrostatik Toz Boyama Operasyonları, Preshane 20 ton-300 ton kapasiteli (sac büküm ve kesim) Alkalin Çinko Kaplama Tesisi ve Plastik Enjeksiyon üretim departmanları ile üretimine devam etmektedir.

TSE belgeleri alınmış olan ürünlerin ISO 9001 ve ISO 9000 kalite yönetim sistemi üzerinde çalışmalar başlatılmıştır.

## **Vizyon**

“**Kaliteli Pencere-Kapı Aksesuarları**” dendiği zaman, ilk akla gelen markalardan biri olmak.

Türkiye'nin adını, Dünya pazarlarında “**kaliteli ürünler**” olarak yerleştirmek için çıktığımız yolculukta, ACCADO markasını vazgeçilmez ve ölümsüz bir marka olmasını sağlamak.

## **Misyon**

Tüketicisini yerli ve yabancı olmak üzere ayırt etmeksizin Pencere ve Kapı aksesuarları konusunda en kaliteli ürünleri ve hizmeti sunmaktır. Bu doğrultuda **ACCADO**, aksesuarları dendiği zaman akla gelen en ileri teknoloji ile üretilen ürünü ve en nitelikli hizmeti global bir düşünce yapısı içerisinde tüm dünyaya sunmayı amaçlar.

## **İhracat**

ACCADO çok kısa bir sürede, ileri teknoloji ile ürettiği Pencere ve Kapı aksesuarlarını yine “**ACCADO**” markası ile dünyanın dört bir yanına, yaklaşık 26 ülkeye ihraç etmektedir.

Ayrıca, yurt içinde faaliyet gösteren birçok dış ticaret firmaları aracılığı ile ürünlerini göndererek hizmet vermektedir.

300 kişinin istihdam edildiği fabrikada PVC kapı pencere sektörüne yönelik

ACCADO aksesuarları, büyük bir beğeniyle kullanılarak her gün müşteri ağıımızı genişletmektedir.

## **Kalite Politikası**

PVC Kapı- Pencere Aksesuarları üretimi yapmakta olan ACCADO AKSESUAR SİSTEMLERİ kalite yönetim sisteminin benimsenmesi amacıyla bir politika belirlenmiş ve yürürlüğe koyulmuştur. Bu politikanın ilkeleri;

Çalışanlarımızın ortak katılımı ile,

Müşterilerimiz ile işbirliği içerisinde,

Kaynaklarımızı verimli kullanarak,

Asgari ulusal ve uluslararası standart şartlarında üretim yaparak, ürün ve hizmet kalitemizden ödün vermeden,

Sürekli iyileştirme ve geliştirme anlayışı içerisinde,

Müşteri memnuniyetini en üst düzeyde sağlamaktır.

## **Entegre bir tesis olarak faaliyetlerini sürdüren firmamızda üretim gamında yer alan ürünlerimiz;**

- Alüminyum kol grupları
- Zamak bağlantı elemanları
- Çift Açılım İspanyoletler
- Tek Açılım ve Kilitli kapı ispanyoletleri
- Sürme tekerler, Metal bağlantı elemanları ve Plastik enjeksiyon ürünler bulunmaktadır.

ACCADO, yurt içi ve yurt dışı pazar ayırmadan en kaliteli ürünleri ve hizmeti sunarak “**Dünyanın Kapı Pencere Aksesuarcısı**” olma yolunda ilerlemektedir.



## Genel bilgiler

### 1. Ürün bilgileri ve talimatlara uygun kullanım

Bu tanımlamaya göre tek ve çift açılım donanımları, yapılarda tek bir kol ile kumanda edilen pencere ve kapı donanımlarıdır. Pencere veya kapı kolunun döndürülmesiyle pencere veya kapı kanadının açılmasını veya kasa kanat arasındaki makas tertibatı ile sınırlı bir şekilde üstten havalandırma konumunda açılmasını sağlarlar.

Tek ve çift açılım donanımları, dikey konumda monte edilmiş olan ahşap, plastik, alüminyum veya çelik malzemelerden veya bu malzemelerin uygun kombinasyonlarından imal edilmiş olan, Şekil 1'deki gibi uygun çalışma kanalına sahip pencere ve kapılarda kullanılır. Bu tanımlama çerçevesinde kullanılan tek ve çift açılım donanımları, pencere ve kapı kanatlarının kapanmasını ve çeşitli havalandırma konumlarına geçmesini sağlar. Kilitleme sırasında genellikle conta baskı kuvvetini vermek gerekmektedir.

Hırsızlığa karşı güvenli pencere ve kapılar, nemli ortamlarda kullanılan veya buna benzer agresif korozyona yol açan ortamlarda kullanılan pencere ve kapılar yukarıda bahsi geçen her bir duruma uygun, ayrı ayrı imal edilmiş ve kapasiteleri özel olarak belirlenmiş donanımlar gerektirir.

### 2. Hatalı Kullanım

- Kasa ve kanat arasında bir engel yerleştirildiğinde ve bu şekilde öngörülen işlev engellendiğinde,
- Pencere ve kapıların kontrolsüz bir şekilde (örnek: rüzgar nedeniyle) duvara çarpması,
- bundan dolayı pencere ve kapı donanımlarının, kasa elemanlarının veya diğer donanımların zarar görmesi durumunda,
- Pencere ve kapılara ilave yük binmesi sonucunda (örnek: çocukların pencere ve kapıları asılması veya sallanması sonucunda),
- Pencere veya kapı kapanırken, kişinin herhangi bir uzvunun kasa ve kanat arasına sıkışması sonucunda (yaralanma tehlikesi).

### 3. Sorumluluk

Bütün donanım seti ACCADO donanımları olmak zorundadır. Donanımların talimat dışı montajında ve/veya orijinal olmayan, ACCADO tarafından izin verilmeyen sistem elemanlarının kullanılması durumunda sorumluluk kabul edilmemektedir.

### 4. Ürün Bilgisi

Her türlü PVC, ahşap pencereler için üretilen ürünlerin temel amacı müşteriye arzu ettiği konforu sunmaktır. Bunun için ürün gamında müşterinin taleplerine ve pencere tiplerine uygun alternatifler mevcuttur.

Temel güvenlik sistemine göre üretilmiş olan ürünlerin güvenlik seviyesi, sistemdeki bazı ürünlerin değiştirilmesi ile kolayca artırılabilir. Emniyet açısından, pencerelerin ve kapıların spesifikasyonlara uygun üretilmesi gerekmektedir.

Kanadın, havalandırma konumundayken rüzgar nedeniyle çarpıp kapanmasını önlemek için ürün üzerine bir parça monte edilmektedir. Hatalı kullanım emniyet mandalı da ürün üzerine monte edilebilir.

Pencerelerde ve kapılarda kullanılan bütün donanımlar gümüş renkte üretilmektedir.

### 5. Ürün Performansı

ACCADO donanımı standart olarak 100kg'a kadar bütün kanatlarda kullanılabilir. Kanat ağırlığının 100 kg'ı geçtiği durumlarda ACCADO'ya danışılması ve ilave donanım temin edilmesi tavsiye edilir.

Sayfa 4'teki uygulama diyagramları çeşitli cam ağırlıkları ve kalınlıklarına göre izin verilen kanat genişliği ve kanat yüksekliği aralıklarını göstermektedir.

Üretilen kanadın genişliği ve yüksekliği ile şekli (yatay, dikey) ve aynı zamanda da kanat ağırlığı belirtilen maksimum değerleri hiçbir durumda aşmamalıdır.

### 6. Bakım

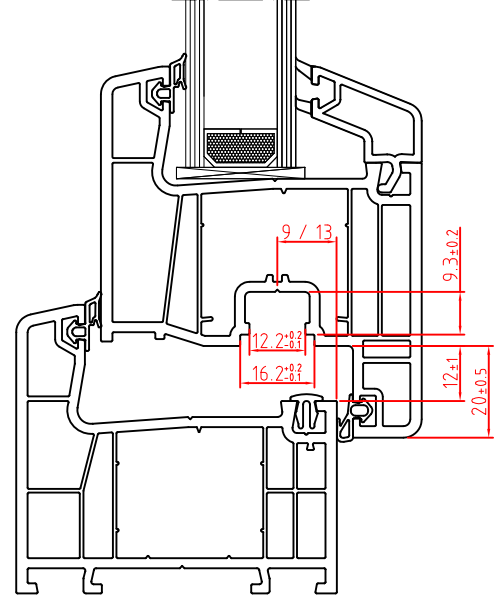
Güvenlik açısından önemli sistem elemanlarının aşınma durumları yılda en az bir kere kontrol edilmelidir. Gerekli görüldüğü takdirde bağlantı vidaları sıkıştırılmalı veya parçalar değiştirilmelidir. Bunlara ilaveten aşağıdaki bakım işi her yıl yapılmalıdır:

- Tek ve çift açılım donanımlarında tüm hareketli parçalar ve tüm kilitleme noktaları yağlanmalı ve kontrol edilmelidir.
- Donanımların, paslanmaya karşı korumalı olan yüzey kaplamalarına zarar vermeyecek temizlik ve bakım ürünleri kullanılmalıdır.

Donanımlar üzerinde bulunan ayar noktalarının - özellikle kasa kanat menteşe ve makas bölgesinde - ayarlanması, aşınmış parçaların değiştirilmesi ve kanadın sökölüp takılması uzman kişilerce yapılmalıdır.

### Kısaltmalar

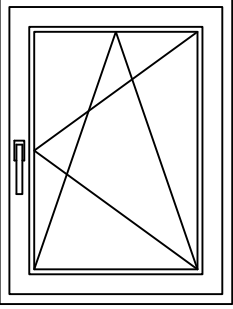
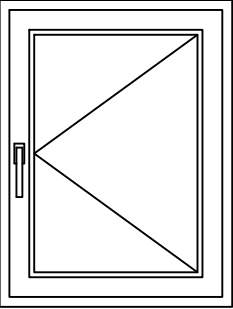
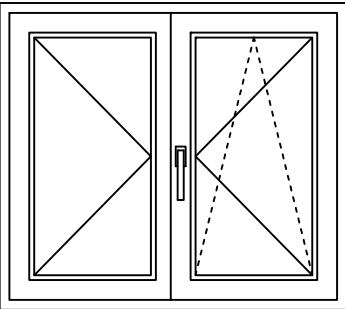
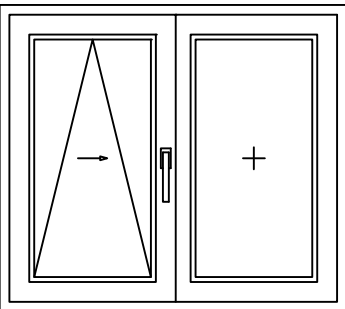
|     |                        |     |                 |
|-----|------------------------|-----|-----------------|
| ÇK  | Çift Kanat             | KY  | Kol Yüksekliği  |
| KLG | Kanat Lamba Genişliği  | KYO | Kol Yeri Ortada |
| KLY | Kanat Lamba Yüksekliği | KYS | Kol Yeri Sabit  |
| KP  | Kilitleme Pimi         | PA  | Paketleme Adedi |



Şekil 1

2

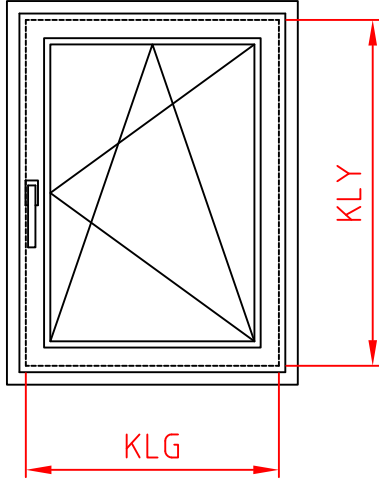
## Ürün programı

|   | Fonksiyon               | Donanım Modeli | Genişlik | Yükseklik | Maks. Kanat Ağırlığı(kg) |
|---|-------------------------|----------------|----------|-----------|--------------------------|
|    | Çift Açılım             | ACCADO KYO     | 280-1650 | 420-2200  | 130                      |
|   |                         | ACCADO KYS     | 280-1650 | 420-2350  | 130                      |
|   | Tek Açılım              | ACCADO KYO     | 280-1650 | 420-2200  | 130                      |
|   |                         | ACCADO KYS     | 280-1650 | 420-2350  | 130                      |
|  | Çift kanat              | ACCADO KYO     | 280-1650 | 420-2200  | 130                      |
|   |                         | ACCADO KYS     | 280-1650 | 420-2350  | 130                      |
|  | Paralel devirmeli sürme | ACCADO KYO     | 280-1650 | 420-2200  | 130                      |

2

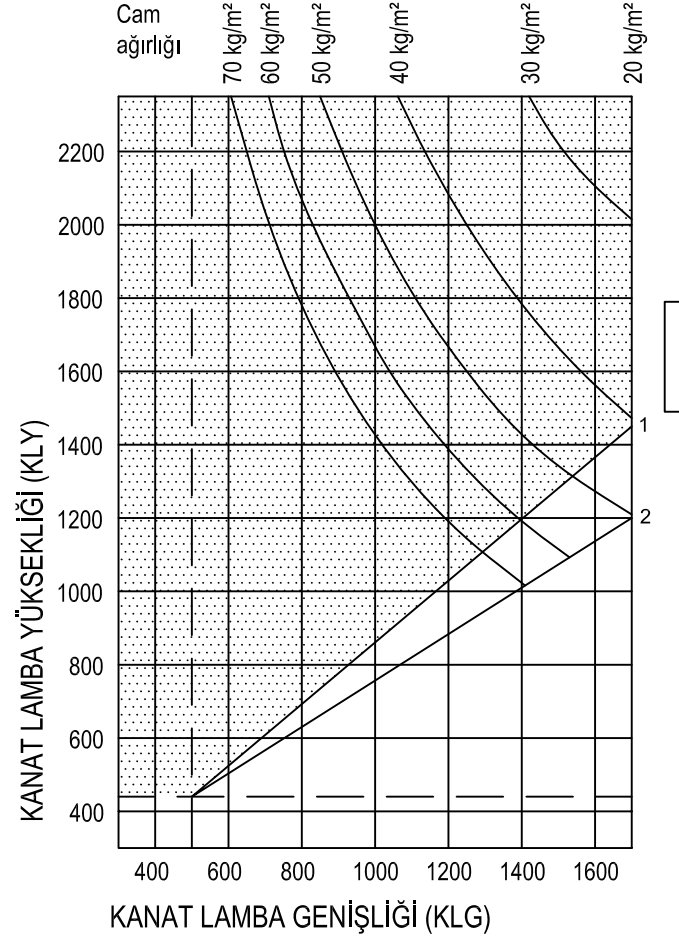


## Kullanım bilgileri



1 : Standart sıklıkta açılıp kapanan pencere ve kapılar

2 : Sadece temizlik için, seyrek açılıp kapanan pencere ve kapılar

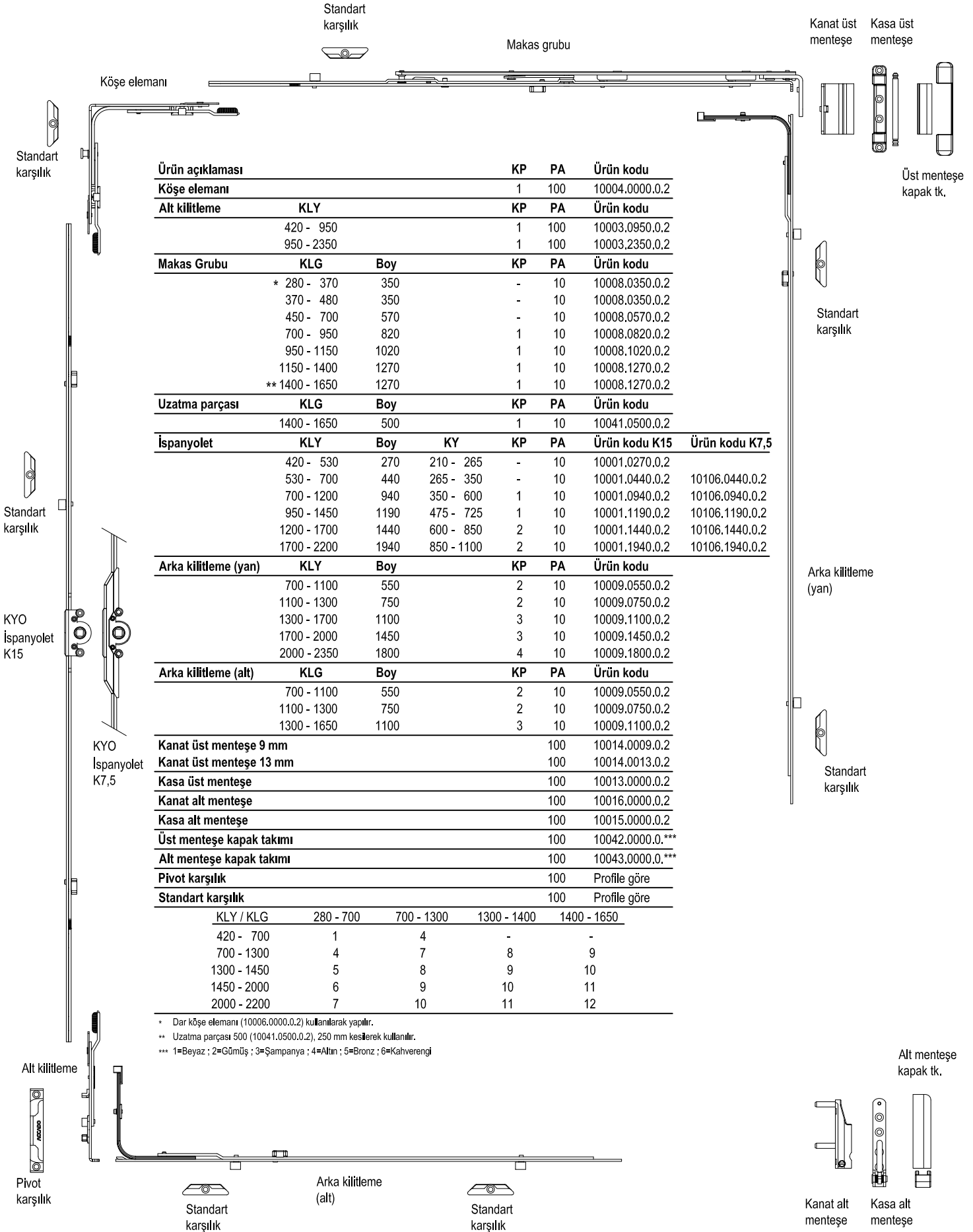


## Kullanım Şemaları

| KLY \ KLG   | 370 - 700 | 700 - 1150 | 1150 - 1650 |
|-------------|-----------|------------|-------------|
| 420 - 700   |           |            |             |
| 700 - 1450  |           |            |             |
| 1450 - 2200 |           |            |             |
| 2200 - 2350 |           |            |             |



3



| Ürün açıklaması                 |                  | KP                | PA                 | Ürün kodu          |                |                  |                      |                       |
|---------------------------------|------------------|-------------------|--------------------|--------------------|----------------|------------------|----------------------|-----------------------|
| <b>Köşe elemanı</b>             |                  | 1                 | 100                | 10004.0000.0.2     |                |                  |                      |                       |
| <b>Alt kilitleme</b>            |                  | <b>KP</b>         | <b>PA</b>          | <b>Ürün kodu</b>   |                |                  |                      |                       |
| KLY                             |                  |                   |                    |                    |                |                  |                      |                       |
| 420 - 950                       |                  | 1                 | 100                | 10003.0950.0.2     |                |                  |                      |                       |
| 950 - 2350                      |                  | 1                 | 100                | 10003.2350.0.2     |                |                  |                      |                       |
| <b>Makas Grubu</b>              |                  | <b>KLG</b>        | <b>Boy</b>         | <b>KP</b>          | <b>PA</b>      | <b>Ürün kodu</b> |                      |                       |
| * 280 - 370                     | 350              | -                 | 10                 | 10008.0350.0.2     |                |                  |                      |                       |
| 370 - 480                       | 350              | -                 | 10                 | 10008.0350.0.2     |                |                  |                      |                       |
| 450 - 700                       | 570              | -                 | 10                 | 10008.0570.0.2     |                |                  |                      |                       |
| 700 - 950                       | 820              | 1                 | 10                 | 10008.0820.0.2     |                |                  |                      |                       |
| 950 - 1150                      | 1020             | 1                 | 10                 | 10008.1020.0.2     |                |                  |                      |                       |
| 1150 - 1400                     | 1270             | 1                 | 10                 | 10008.1270.0.2     |                |                  |                      |                       |
| ** 1400 - 1650                  | 1270             | 1                 | 10                 | 10008.1270.0.2     |                |                  |                      |                       |
| <b>Uzatma parçası</b>           |                  | <b>KLG</b>        | <b>Boy</b>         | <b>KP</b>          | <b>PA</b>      | <b>Ürün kodu</b> |                      |                       |
| 1400 - 1650                     | 500              | 1                 | 10                 | 10041.0500.0.2     |                |                  |                      |                       |
| <b>İspanyolet</b>               |                  | <b>KLY</b>        | <b>Boy</b>         | <b>KY</b>          | <b>KP</b>      | <b>PA</b>        | <b>Ürün kodu K15</b> | <b>Ürün kodu K7,5</b> |
| 420 - 530                       | 270              | 210 - 265         | -                  | 10                 | 10001.0270.0.2 |                  |                      |                       |
| 530 - 700                       | 440              | 265 - 350         | -                  | 10                 | 10001.0440.0.2 |                  | 10106.0440.0.2       |                       |
| 700 - 1200                      | 940              | 350 - 600         | 1                  | 10                 | 10001.0940.0.2 |                  | 10106.0940.0.2       |                       |
| 950 - 1450                      | 1190             | 475 - 725         | 1                  | 10                 | 10001.1190.0.2 |                  | 10106.1190.0.2       |                       |
| 1200 - 1700                     | 1440             | 600 - 850         | 2                  | 10                 | 10001.1440.0.2 |                  | 10106.1440.0.2       |                       |
| 1700 - 2200                     | 1940             | 850 - 1100        | 2                  | 10                 | 10001.1940.0.2 |                  | 10106.1940.0.2       |                       |
| <b>Arka kilitleme (yan)</b>     |                  | <b>KLY</b>        | <b>Boy</b>         | <b>KP</b>          | <b>PA</b>      | <b>Ürün kodu</b> |                      |                       |
| 700 - 1100                      | 550              |                   | 2                  | 10                 | 10009.0550.0.2 |                  |                      |                       |
| 1100 - 1300                     | 750              |                   | 2                  | 10                 | 10009.0750.0.2 |                  |                      |                       |
| 1300 - 1700                     | 1100             |                   | 3                  | 10                 | 10009.1100.0.2 |                  |                      |                       |
| 1700 - 2000                     | 1450             |                   | 3                  | 10                 | 10009.1450.0.2 |                  |                      |                       |
| 2000 - 2350                     | 1800             |                   | 4                  | 10                 | 10009.1800.0.2 |                  |                      |                       |
| <b>Arka kilitleme (alt)</b>     |                  | <b>KLG</b>        | <b>Boy</b>         | <b>KP</b>          | <b>PA</b>      | <b>Ürün kodu</b> |                      |                       |
| 700 - 1100                      | 550              |                   | 2                  | 10                 | 10009.0550.0.2 |                  |                      |                       |
| 1100 - 1300                     | 750              |                   | 2                  | 10                 | 10009.0750.0.2 |                  |                      |                       |
| 1300 - 1650                     | 1100             |                   | 3                  | 10                 | 10009.1100.0.2 |                  |                      |                       |
| <b>Kanat üst menteşe 9 mm</b>   |                  |                   |                    |                    | 100            | 10014.0009.0.2   |                      |                       |
| <b>Kanat üst menteşe 13 mm</b>  |                  |                   |                    |                    | 100            | 10014.0013.0.2   |                      |                       |
| <b>Kasa üst menteşe</b>         |                  |                   |                    |                    | 100            | 10013.0000.0.2   |                      |                       |
| <b>Kanat alt menteşe</b>        |                  |                   |                    |                    | 100            | 10016.0000.0.2   |                      |                       |
| <b>Kasa alt menteşe</b>         |                  |                   |                    |                    | 100            | 10015.0000.0.2   |                      |                       |
| <b>Üst menteşe kapak takımı</b> |                  |                   |                    |                    | 100            | 10042.0000.0.*** |                      |                       |
| <b>Alt menteşe kapak takımı</b> |                  |                   |                    |                    | 100            | 10043.0000.0.*** |                      |                       |
| <b>Pivot karşılık</b>           |                  |                   |                    |                    | 100            | Profile göre     |                      |                       |
| <b>Standart karşılık</b>        |                  |                   |                    |                    | 100            | Profile göre     |                      |                       |
| <b>KLY / KLG</b>                | <b>280 - 700</b> | <b>700 - 1300</b> | <b>1300 - 1400</b> | <b>1400 - 1650</b> |                |                  |                      |                       |
| 420 - 700                       | 1                | 4                 | -                  | -                  |                |                  |                      |                       |
| 700 - 1300                      | 4                | 7                 | 8                  | 9                  |                |                  |                      |                       |
| 1300 - 1450                     | 5                | 8                 | 9                  | 10                 |                |                  |                      |                       |
| 1450 - 2000                     | 6                | 9                 | 10                 | 11                 |                |                  |                      |                       |
| 2000 - 2200                     | 7                | 10                | 11                 | 12                 |                |                  |                      |                       |

\* Dar köşe elemanı (10006.0000.0.2) kullanılarak yapılır.  
 \*\* Uzatma parçası 500 (10041.0500.0.2), 250 mm kesilerek kullanılır.  
 \*\*\* 1=Beyaz ; 2=Gümüş ; 3=Şampanya ; 4=Altın ; 5=Bronz ; 6=Kahverengi



# Çift açılım - KYO güvenli yandan devirme - 1 Kanat

| Ürün açıklaması                 |                  | KP                | PA                 | Ürün kodu          |                  |                      |                       |
|---------------------------------|------------------|-------------------|--------------------|--------------------|------------------|----------------------|-----------------------|
| <b>Köşe elemanı, çift pimli</b> |                  | 2                 | 100                | 10005.0000.0.2     |                  |                      |                       |
| <b>Alt kilitleme</b>            | <b>KLY</b>       | <b>KP</b>         | <b>PA</b>          | <b>Ürün kodu</b>   |                  |                      |                       |
|                                 | 420 - 950        | 1                 | 100                | 10003.0950.0.2     |                  |                      |                       |
|                                 | 950 - 2350       | 1                 | 100                | 10003.2350.0.2     |                  |                      |                       |
| <b>Makas Grubu Se</b>           | <b>KLG</b>       | <b>Boy</b>        | <b>KP</b>          | <b>PA</b>          | <b>Ürün kodu</b> |                      |                       |
|                                 | * 280 - 370      | 350               | -                  | 10                 | 10008.0350.0.2   |                      |                       |
|                                 | 370 - 480        | 350               | -                  | 10                 | 10008.0350.0.2   |                      |                       |
|                                 | 450 - 700        | 570               | -                  | 10                 | 10008.0570.0.2   |                      |                       |
|                                 | 700 - 950        | 820               | 1                  | 10                 | 10054.0820.0.2   |                      |                       |
|                                 | 950 - 1150       | 1020              | 1                  | 10                 | 10054.1020.0.2   |                      |                       |
|                                 | 1150 - 1400      | 1270              | 1                  | 10                 | 10054.1270.0.2   |                      |                       |
|                                 | ** 1400 - 1650   | 1270              | 1                  | 10                 | 10054.1270.0.2   |                      |                       |
| <b>Uzatma parçası Se</b>        | <b>KLG</b>       | <b>Boy</b>        | <b>KP</b>          | <b>PA</b>          | <b>Ürün kodu</b> |                      |                       |
|                                 | 1400 - 1650      | 500               | 1                  | 10                 | 10063.0500.0.2   |                      |                       |
| <b>İspanyolet Se</b>            | <b>KLY</b>       | <b>Boy</b>        | <b>KY</b>          | <b>KP</b>          | <b>PA</b>        | <b>Ürün kodu K15</b> | <b>Ürün kodu K7,5</b> |
|                                 | 420 - 530        | 270               | 210 - 265          | -                  | 10               | 10001.0270.0.2       |                       |
|                                 | 530 - 700        | 440               | 265 - 350          | -                  | 10               | 10001.0440.0.2       | 10106.0440.0.2        |
|                                 | 700 - 1200       | 940               | 350 - 600          | 1                  | 10               | 10052.0940.0.2       | 10107.0940.0.2        |
|                                 | 950 - 1450       | 1190              | 475 - 725          | 1                  | 10               | 10052.1190.0.2       | 10107.1190.0.2        |
|                                 | 1200 - 1700      | 1440              | 600 - 850          | 2                  | 10               | 10052.1440.0.2       | 10107.1440.0.2        |
|                                 | 1700 - 2200      | 1940              | 850 - 1100         | 2                  | 10               | 10052.1940.0.2       | 10107.1940.0.2        |
| <b>Arka kilitleme Se (yan)</b>  | <b>KLY</b>       | <b>Boy</b>        | <b>KP</b>          | <b>PA</b>          | <b>Ürün kodu</b> |                      |                       |
|                                 | 700 - 1100       | 550               | 2                  | 10                 | 10055.0550.0.2   |                      |                       |
|                                 | 1100 - 1300      | 750               | 2                  | 10                 | 10055.0750.0.2   |                      |                       |
|                                 | 1300 - 1700      | 1100              | 3                  | 10                 | 10055.1100.0.2   |                      |                       |
|                                 | 1700 - 2000      | 1450              | 3                  | 10                 | 10055.1450.0.2   |                      |                       |
|                                 | 2000 - 2350      | 1800              | 4                  | 10                 | 10055.1800.0.2   |                      |                       |
| <b>Arka kilitleme Se (alt)</b>  | <b>KLG</b>       | <b>Boy</b>        | <b>KP</b>          | <b>PA</b>          | <b>Ürün kodu</b> |                      |                       |
|                                 | 700 - 1100       | 550               | 2                  | 10                 | 10055.0550.0.2   |                      |                       |
|                                 | 1100 - 1300      | 750               | 2                  | 10                 | 10055.0750.0.2   |                      |                       |
|                                 | 1300 - 1650      | 1100              | 3                  | 10                 | 10055.1100.0.2   |                      |                       |
| <b>Kanat üst menteşe 9 mm</b>   |                  |                   |                    |                    | 100              | 10014.0009.0.2       |                       |
| <b>Kanat üst menteşe 13 mm</b>  |                  |                   |                    |                    | 100              | 10014.0013.0.2       |                       |
| <b>Kasa üst menteşe</b>         |                  |                   |                    |                    | 100              | 10013.0000.0.2       |                       |
| <b>Kanat alt menteşe</b>        |                  |                   |                    |                    | 100              | 10016.0000.0.2       |                       |
| <b>Kasa alt menteşe</b>         |                  |                   |                    |                    | 100              | 10015.0000.0.2       |                       |
| <b>Üst menteşe kapak takımı</b> |                  |                   |                    |                    | 100              | 10042.0000.0.***     |                       |
| <b>Alt menteşe kapak takımı</b> |                  |                   |                    |                    | 100              | 10043.0000.0.***     |                       |
| <b>Pivot karşılık</b>           |                  |                   |                    |                    | 100              | Profile göre         |                       |
| <b>Güvenlikli karşılık</b>      |                  |                   |                    |                    | 100              | Profile göre         |                       |
| <b>KLY / KLG</b>                | <b>280 - 700</b> | <b>700 - 1300</b> | <b>1300 - 1400</b> | <b>1400 - 1650</b> |                  |                      |                       |
|                                 | 420 - 700        | 2                 | 5                  | -                  | -                |                      |                       |
|                                 | 700 - 1300       | 5                 | 8                  | 9                  | 10               |                      |                       |
|                                 | 1300 - 1450      | 6                 | 9                  | 10                 | 11               |                      |                       |
|                                 | 1450 - 2000      | 7                 | 10                 | 11                 | 12               |                      |                       |
|                                 | 2000 - 2200      | 8                 | 11                 | 12                 | 13               |                      |                       |

\* Dar köşe elemanı (10006.0000.0.2) kullanılarak yapılır.  
\*\* Uzatma parçası Se 500 (10063.0500.0.2), 250 mm kesilerek kullanılır.  
\*\*\* 1=Beyaz ; 2=Gümüş ; 3=Şampanya ; 4=Altın ; 5=Bronz ; 6=Kahverengi



3

| Ürün açıklaması          |                | KP         | PA          | Ürün kodu      |                  |                |                |
|--------------------------|----------------|------------|-------------|----------------|------------------|----------------|----------------|
| Köşe elemanı             |                | 1          | 100         | 10004.0000.0.2 |                  |                |                |
| Köşe elemanı çift pimli  |                | 2          | 100         | 10005.0000.0.2 |                  |                |                |
| Makas Grubu              | KLKG           | Boy        | KP          | PA             | Ürün kodu        |                |                |
|                          | * 280 - 370    | 350        | -           | 10             | 10008.0350.0.2   |                |                |
|                          | 370 - 480      | 350        | -           | 10             | 10008.0350.0.2   |                |                |
|                          | 450 - 700      | 570        | -           | 10             | 10008.0570.0.2   |                |                |
|                          | 700 - 950      | 820        | 1           | 10             | 10008.0820.0.2   |                |                |
|                          | 950 - 1150     | 1020       | 1           | 10             | 10008.1020.0.2   |                |                |
|                          | 1150 - 1400    | 1270       | 1           | 10             | 10008.1270.0.2   |                |                |
|                          | ** 1400 - 1650 | 1270       | 1           | 10             | 10008.1270.0.2   |                |                |
| Uzatma parçası           | KLKG           | Boy        | KP          | PA             | Ürün kodu        |                |                |
|                          | 1400 - 1650    | 500        | 1           | 10             | 10041.0500.0.2   |                |                |
| İspanyolet               | KLY            | Boy        | KY          | KP             | PA               | Ürün kodu K15  | Ürün kodu K7,5 |
|                          | 420 - 530      | 270        | 210 - 265   | -              | 10               | 10001.0270.0.2 |                |
|                          | 530 - 700      | 440        | 265 - 350   | -              | 10               | 10001.0440.0.2 | 10106.0440.0.2 |
|                          | 700 - 1200     | 940        | 350 - 600   | 1              | 10               | 10001.0940.0.2 | 10106.0940.0.2 |
|                          | 950 - 1450     | 1190       | 475 - 725   | 1              | 10               | 10001.1190.0.2 | 10106.1190.0.2 |
|                          | 1200 - 1700    | 1440       | 600 - 850   | 2              | 10               | 10001.1440.0.2 | 10106.1440.0.2 |
|                          | 1700 - 2200    | 1940       | 850 - 1100  | 2              | 10               | 10001.1940.0.2 | 10106.1940.0.2 |
| Arka kilitleme (yan)     | KLY            | Boy        | KP          | PA             | Ürün kodu        |                |                |
|                          | 700 - 1100     | 550        | 2           | 10             | 10009.0550.0.2   |                |                |
|                          | 1100 - 1300    | 750        | 2           | 10             | 10009.0750.0.2   |                |                |
|                          | 1300 - 1700    | 1100       | 3           | 10             | 10009.1100.0.2   |                |                |
|                          | 1700 - 2000    | 1450       | 3           | 10             | 10009.1450.0.2   |                |                |
|                          | 2000 - 2350    | 1800       | 4           | 10             | 10009.1800.0.2   |                |                |
| İlave kilitleme          | KLKG           | Boy        | KP          | PA             | Ürün kodu        |                |                |
|                          | 700 - 1450     | 710        | 1           | 10             | 10057.0710.0.2   |                |                |
| Kanat üst menteşe 9 mm   |                |            |             | 100            | 10014.0009.0.2   |                |                |
| Kanat üst menteşe 13 mm  |                |            |             | 100            | 10014.0013.0.2   |                |                |
| Kasa üst menteşe         |                |            |             | 100            | 10013.0000.0.2   |                |                |
| Kanat alt menteşe        |                |            |             | 100            | 10016.0000.0.2   |                |                |
| Kasa alt menteşe         |                |            |             | 100            | 10015.0000.0.2   |                |                |
| Üst menteşe kapak takımı |                |            |             | 100            | 10042.0000.0.*** |                |                |
| Alt menteşe kapak takımı |                |            |             | 100            | 10043.0000.0.*** |                |                |
| Alttan devirme karşılığı |                |            |             | 100            | Profile göre     |                |                |
| Standart karşılık        |                |            |             | 100            | Profile göre     |                |                |
| KLY / KLKG               | 280 - 700      | 700 - 1400 | 1400 - 1650 |                |                  |                |                |
|                          | 420 - 700      | 2          | 4           | -              |                  |                |                |
|                          | 700 - 1300     | 5          | 7           | 8              |                  |                |                |
|                          | 1300 - 1450    | 6          | 8           | 9              |                  |                |                |
|                          | 1450 - 2000    | 7          | 9           | 10             |                  |                |                |
|                          | 2000 - 2200    | 8          | 10          | 11             |                  |                |                |

\* Dar köşe elemanı (10006.0000.0.2) kullanılarak yapılır.  
\*\* Uzatma parçası 500 (10041.0500.0.2), 250 mm keserek kullanılır.  
\*\*\* 1=Beyaz ; 2=Gümüş ; 3=Şampanya ; 4=Altın ; 5=Bronz ; 6=Kahverengi



Standart karşılık

Makas grubu

Köşe elemanı

Kanat üst menteşe

Kasa üst menteşe

Üst menteşe kapak tk.

Standart karşılık

Standart karşılık

KYO İspanyolet K15

KYO İspanyolet K7,5

Arka kilitleme (yan)

Arka kilitleme (yan)

Standart karşılık

Standart karşılık

Alttan devirme karşılığı

Alttan devirme karşılığı

Kanat alt menteşe

Kasa alt menteşe

Alt menteşe kapak tk.

| Ürün açıklaması          |                | KP        | PA         | Ürün kodu      |             |                  |                |                |
|--------------------------|----------------|-----------|------------|----------------|-------------|------------------|----------------|----------------|
| Köşe elemanı             |                | 1         | 100        | 10004.0000.0.2 |             |                  |                |                |
| İspanyolet ek parça 180° |                | 1         | 100        | 10040.0000.0.2 |             |                  |                |                |
| Makas Grubu              |                | KLG       | Boy        | KP             | PA          | Ürün kodu        |                |                |
|                          | * 280 - 370    | 350       |            | -              | 10          | 10008.0350.0.2   |                |                |
|                          | 370 - 480      | 350       |            | -              | 10          | 10008.0350.0.2   |                |                |
|                          | 450 - 700      | 570       |            | -              | 10          | 10008.0570.0.2   |                |                |
|                          | 700 - 950      | 820       |            | 1              | 10          | 10008.0820.0.2   |                |                |
|                          | 950 - 1150     | 1020      |            | 1              | 10          | 10008.1020.0.2   |                |                |
|                          | 1150 - 1400    | 1270      |            | 1              | 10          | 10008.1270.0.2   |                |                |
|                          | ** 1400 - 1650 | 1270      |            | 1              | 10          | 10008.1270.0.2   |                |                |
| Uzatma parçası           |                | KLG       | Boy        | KP             | PA          | Ürün kodu        |                |                |
|                          | 1400 - 1650    | 500       |            | 1              | 10          | 10041.0500.0.2   |                |                |
| İspanyolet               |                | KLY       | Boy        | KY             | KP          | PA               | Ürün kodu K15  | Ürün kodu K7,5 |
|                          | 420 - 530      | 270       | 210 - 265  |                | -           | 10               | 10001.0270.0.2 |                |
|                          | 530 - 700      | 440       | 265 - 350  |                | -           | 10               | 10001.0440.0.2 | 10106.0440.0.2 |
|                          | 700 - 1200     | 940       | 350 - 600  |                | 1           | 10               | 10001.0940.0.2 | 10106.0940.0.2 |
|                          | 950 - 1450     | 1190      | 475 - 725  |                | 1           | 10               | 10001.1190.0.2 | 10106.1190.0.2 |
|                          | 1200 - 1700    | 1440      | 600 - 850  |                | 2           | 10               | 10001.1440.0.2 | 10106.1440.0.2 |
|                          | 1700 - 2200    | 1940      | 850 - 1100 |                | 2           | 10               | 10001.1940.0.2 | 10106.1940.0.2 |
| Arka kilitleme (yan)     |                | KLY       | Boy        | KP             | PA          | Ürün kodu        |                |                |
|                          | 700 - 1100     | 550       |            | 2              | 10          | 10009.0550.0.2   |                |                |
|                          | 1100 - 1300    | 750       |            | 2              | 10          | 10009.0750.0.2   |                |                |
|                          | 1300 - 1700    | 1100      |            | 3              | 10          | 10009.1100.0.2   |                |                |
|                          | 1700 - 2000    | 1450      |            | 3              | 10          | 10009.1450.0.2   |                |                |
|                          | 2000 - 2350    | 1800      |            | 4              | 10          | 10009.1800.0.2   |                |                |
| Arka kilitleme Se (alt)  |                | KLG       | Boy        | KP             | PA          | Ürün kodu        |                |                |
|                          | 280 - 700      | 240       |            | 1              | 10          | 10055.0240.0.2   |                |                |
|                          | 700 - 1100     | 550       |            | 2              | 10          | 10055.0550.0.2   |                |                |
|                          | 1100 - 1300    | 750       |            | 2              | 10          | 10055.0750.0.2   |                |                |
|                          | 1300 - 1650    | 1100      |            | 3              | 10          | 10055.1100.0.2   |                |                |
| Kanat üst menteşe 9 mm   |                |           |            |                | 100         | 10014.0009.0.2   |                |                |
| Kanat üst menteşe 13 mm  |                |           |            |                | 100         | 10014.0013.0.2   |                |                |
| Kasa üst menteşe         |                |           |            |                | 100         | 10013.0000.0.2   |                |                |
| Kanat alt menteşe        |                |           |            |                | 100         | 10016.0000.0.2   |                |                |
| Kasa alt menteşe         |                |           |            |                | 100         | 10015.0000.0.2   |                |                |
| Üst menteşe kapak takımı |                |           |            |                | 100         | 10042.0000.0.*** |                |                |
| Alt menteşe kapak takımı |                |           |            |                | 100         | 10043.0000.0.*** |                |                |
| Altan devirme karşılığı  |                |           |            |                | 100         | Profile göre     |                |                |
| Standart karşılık        |                |           |            |                | 100         | Profile göre     |                |                |
|                          |                | KLY / KLG | 280 - 700  | 700 - 1300     | 1300 - 1400 | 1400 - 1650      |                |                |
|                          | 420 - 700      | 2         |            | 4              | -           | -                |                |                |
|                          | 700 - 1300     | 5         |            | 7              | 8           | 9                |                |                |
|                          | 1300 - 1450    | 6         |            | 8              | 9           | 10               |                |                |
|                          | 1450 - 2000    | 7         |            | 9              | 10          | 11               |                |                |
|                          | 2000 - 2200    | 8         |            | 10             | 11          | 12               |                |                |

\* Dar köşe elemanı (10006.0000.0.2) kullanılarak yapılır.

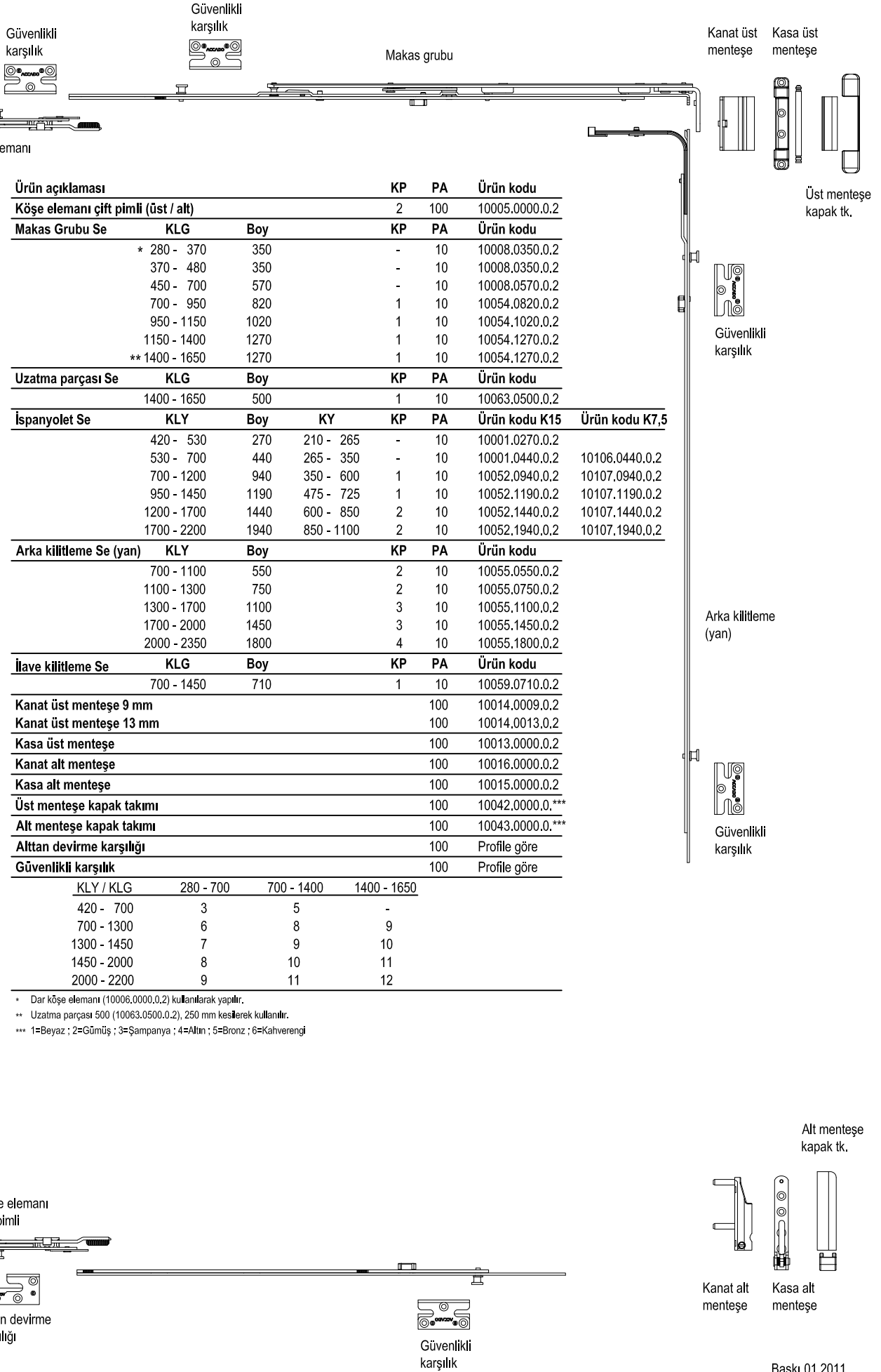
\*\* Uzatma parçası 500 (10041.0500.0.2), 250 mm kesilerek kullanılır.

\*\*\* 1=Beyaz ; 2=Gümüş ; 3=Şampanya ; 4=Altın ; 5=Bronz ; 6=Kahverengi



# Çift açılım - KYO güvenli alttan devirme - 1 Kanat

3



| Ürün açıklaması                     |     | KP   | PA         | Ürün kodu      |                  |                |                |
|-------------------------------------|-----|------|------------|----------------|------------------|----------------|----------------|
| Köşe elemanı çift pimli (üst / alt) |     | 2    | 100        | 10005.0000.0.2 |                  |                |                |
| Makas Grubu Se                      | KLG | Boy  | KP         | PA             | Ürün kodu        |                |                |
| * 280 - 370                         |     | 350  | -          | 10             | 10008.0350.0.2   |                |                |
| 370 - 480                           |     | 350  | -          | 10             | 10008.0350.0.2   |                |                |
| 450 - 700                           |     | 570  | -          | 10             | 10008.0570.0.2   |                |                |
| 700 - 950                           |     | 820  | 1          | 10             | 10054.0820.0.2   |                |                |
| 950 - 1150                          |     | 1020 | 1          | 10             | 10054.1020.0.2   |                |                |
| 1150 - 1400                         |     | 1270 | 1          | 10             | 10054.1270.0.2   |                |                |
| ** 1400 - 1650                      |     | 1270 | 1          | 10             | 10054.1270.0.2   |                |                |
| Uzatma parçası Se                   | KLG | Boy  | KP         | PA             | Ürün kodu        |                |                |
| 1400 - 1650                         |     | 500  | 1          | 10             | 10063.0500.0.2   |                |                |
| İspanyolet Se                       | KLY | Boy  | KY         | KP             | PA               | Ürün kodu K15  | Ürün kodu K7,5 |
| 420 - 530                           |     | 270  | 210 - 265  | -              | 10               | 10001.0270.0.2 |                |
| 530 - 700                           |     | 440  | 265 - 350  | -              | 10               | 10001.0440.0.2 | 10106.0440.0.2 |
| 700 - 1200                          |     | 940  | 350 - 600  | 1              | 10               | 10052.0940.0.2 | 10107.0940.0.2 |
| 950 - 1450                          |     | 1190 | 475 - 725  | 1              | 10               | 10052.1190.0.2 | 10107.1190.0.2 |
| 1200 - 1700                         |     | 1440 | 600 - 850  | 2              | 10               | 10052.1440.0.2 | 10107.1440.0.2 |
| 1700 - 2200                         |     | 1940 | 850 - 1100 | 2              | 10               | 10052.1940.0.2 | 10107.1940.0.2 |
| Arka kilitleme Se (yan)             | KLY | Boy  | KP         | PA             | Ürün kodu        |                |                |
| 700 - 1100                          |     | 550  | 2          | 10             | 10055.0550.0.2   |                |                |
| 1100 - 1300                         |     | 750  | 2          | 10             | 10055.0750.0.2   |                |                |
| 1300 - 1700                         |     | 1100 | 3          | 10             | 10055.1100.0.2   |                |                |
| 1700 - 2000                         |     | 1450 | 3          | 10             | 10055.1450.0.2   |                |                |
| 2000 - 2350                         |     | 1800 | 4          | 10             | 10055.1800.0.2   |                |                |
| İlave kilitleme Se                  | KLG | Boy  | KP         | PA             | Ürün kodu        |                |                |
| 700 - 1450                          |     | 710  | 1          | 10             | 10059.0710.0.2   |                |                |
| Kanat üst menteşe 9 mm              |     |      |            | 100            | 10014.0009.0.2   |                |                |
| Kanat üst menteşe 13 mm             |     |      |            | 100            | 10014.0013.0.2   |                |                |
| Kasa üst menteşe                    |     |      |            | 100            | 10013.0000.0.2   |                |                |
| Kanat alt menteşe                   |     |      |            | 100            | 10016.0000.0.2   |                |                |
| Kasa alt menteşe                    |     |      |            | 100            | 10015.0000.0.2   |                |                |
| Üst menteşe kapak takımı            |     |      |            | 100            | 10042.0000.0.*** |                |                |
| Alt menteşe kapak takımı            |     |      |            | 100            | 10043.0000.0.*** |                |                |
| Alttan devirme karşılığı            |     |      |            | 100            | Profile göre     |                |                |
| Güvenlikli karşılık                 |     |      |            | 100            | Profile göre     |                |                |

\* Dar köşe elemanı (10006.0000.0.2) kullanılarak yapılır.  
\*\* Uzatma parçası 500 (10063.0500.0.2), 250 mm kesilerek kullanılır.  
\*\*\* 1=Beyaz ; 2=Gümüş ; 3=Şampanya ; 4=Altın ; 5=Bronz ; 6=Kahverengi



# Çift açılım - KYO güvenli alttan devirme - 1 Kanat

**Ürün açıklaması**

|                                    | KP | PA  | Ürün kodu      |
|------------------------------------|----|-----|----------------|
| <b>Köşe elemanı çift pimli</b>     | 2  | 100 | 10005.0000.0.2 |
| <b>İspanyolet ek parça 180° Se</b> | 1  | 100 | 10068.0000.0.2 |

**Makas Grubu Se**

| KLG            | Boy  | KP | PA | Ürün kodu      |
|----------------|------|----|----|----------------|
| * 280 - 370    | 350  | -  | 10 | 10008.0350.0.2 |
| 370 - 480      | 350  | -  | 10 | 10008.0350.0.2 |
| 450 - 700      | 570  | -  | 10 | 10008.0570.0.2 |
| 700 - 950      | 820  | 1  | 10 | 10054.0820.0.2 |
| 950 - 1150     | 1020 | 1  | 10 | 10054.1020.0.2 |
| 1150 - 1400    | 1270 | 1  | 10 | 10054.1270.0.2 |
| ** 1400 - 1650 | 1270 | 1  | 10 | 10054.1270.0.2 |

**Uzatma parçası Se**

| KLG         | Boy | KP | PA | Ürün kodu      |
|-------------|-----|----|----|----------------|
| 1400 - 1650 | 500 | 1  | 10 | 10063.0500.0.2 |

**İspanyolet Se**

| KLY         | Boy  | KY         | KP | PA | Ürün kodu K15  | Ürün kodu K7,5 |
|-------------|------|------------|----|----|----------------|----------------|
| 420 - 530   | 270  | 210 - 265  | -  | 10 | 10001.0270.0.2 |                |
| 530 - 700   | 440  | 265 - 350  | -  | 10 | 10001.0440.0.2 | 10106.0440.0.2 |
| 700 - 1200  | 940  | 350 - 600  | 1  | 10 | 10052.0940.0.2 | 10107.0940.0.2 |
| 950 - 1450  | 1190 | 475 - 725  | 1  | 10 | 10052.1190.0.2 | 10107.1190.0.2 |
| 1200 - 1700 | 1440 | 600 - 850  | 2  | 10 | 10052.1440.0.2 | 10107.1440.0.2 |
| 1700 - 2200 | 1940 | 850 - 1100 | 2  | 10 | 10052.1940.0.2 | 10107.1940.0.2 |

**Arka kilitleme Se (yan)**

| KLY         | Boy  | KP | PA | Ürün kodu      |
|-------------|------|----|----|----------------|
| 700 - 1100  | 550  | 2  | 10 | 10055.0550.0.2 |
| 1100 - 1300 | 750  | 2  | 10 | 10055.0750.0.2 |
| 1300 - 1700 | 1100 | 3  | 10 | 10055.1100.0.2 |
| 1700 - 2000 | 1450 | 3  | 10 | 10055.1450.0.2 |
| 2000 - 2350 | 1800 | 4  | 10 | 10055.1800.0.2 |

**Arka kilitleme Se (alt)**

| KLG         | Boy  | KP | PA | Ürün kodu      |
|-------------|------|----|----|----------------|
| 280 - 700   | 240  | 1  | 10 | 10055.0240.0.2 |
| 700 - 1100  | 550  | 2  | 10 | 10055.0550.0.2 |
| 1100 - 1300 | 750  | 2  | 10 | 10055.0750.0.2 |
| 1300 - 1650 | 1100 | 3  | 10 | 10055.1100.0.2 |

**Kanat üst menteşe 9 mm**

| KP | PA  | Ürün kodu      |
|----|-----|----------------|
|    | 100 | 10014.0009.0.2 |

**Kanat üst menteşe 13 mm**

| KP | PA  | Ürün kodu      |
|----|-----|----------------|
|    | 100 | 10014.0013.0.2 |

**Kasa üst menteşe**

| KP | PA  | Ürün kodu      |
|----|-----|----------------|
|    | 100 | 10013.0000.0.2 |

**Kanat alt menteşe**

| KP | PA  | Ürün kodu      |
|----|-----|----------------|
|    | 100 | 10016.0000.0.2 |

**Kasa alt menteşe**

| KP | PA  | Ürün kodu      |
|----|-----|----------------|
|    | 100 | 10015.0000.0.2 |

**Üst menteşe kapak takımı**

| KP | PA  | Ürün kodu        |
|----|-----|------------------|
|    | 100 | 10042.0000.0.*** |

**Alt menteşe kapak takımı**

| KP | PA  | Ürün kodu        |
|----|-----|------------------|
|    | 100 | 10043.0000.0.*** |

**Altan devirme karşılığı**

| KP | PA  | Ürün kodu    |
|----|-----|--------------|
|    | 100 | Profile göre |

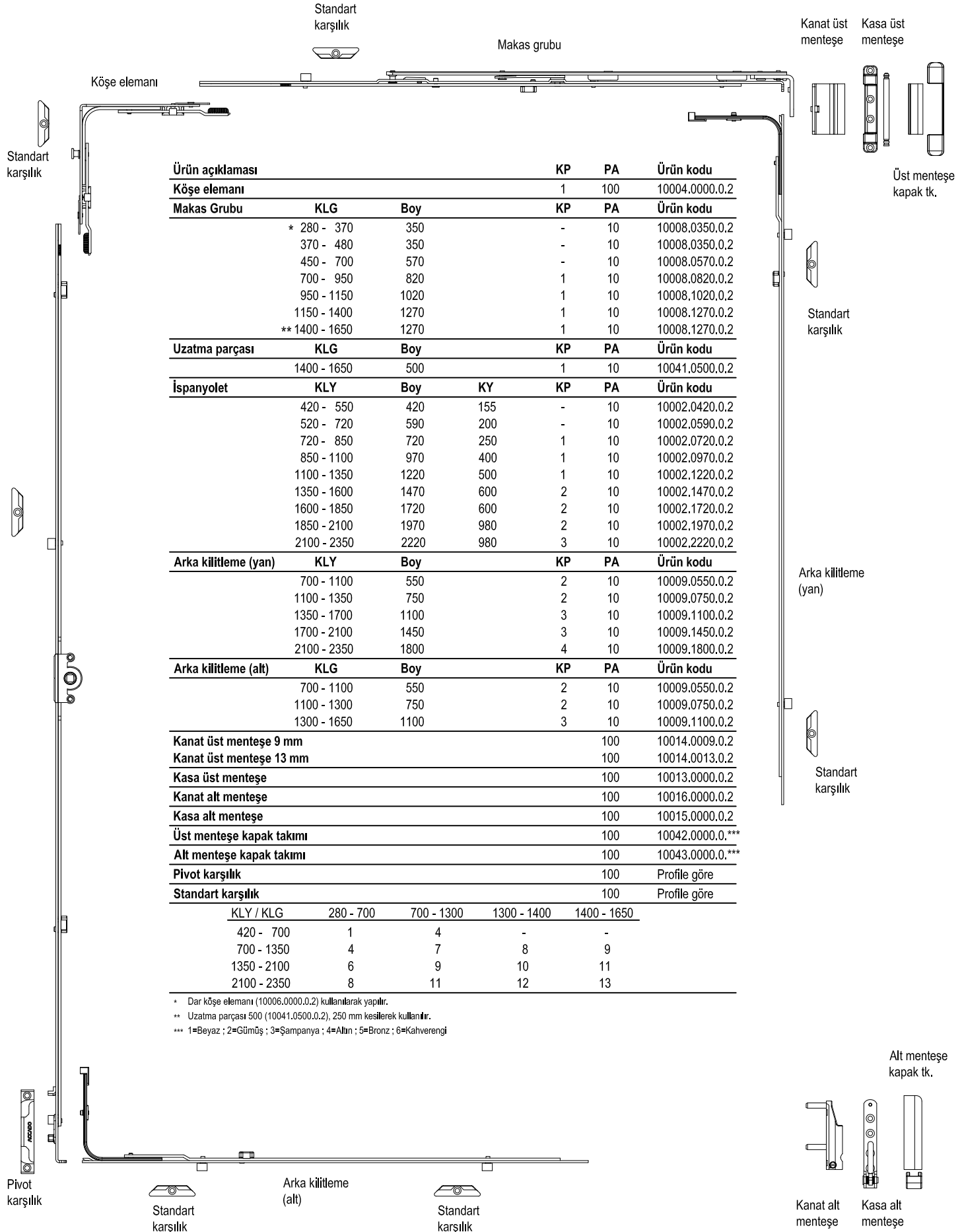
**Güvenlikli karşılık**

| KP | PA  | Ürün kodu    |
|----|-----|--------------|
|    | 100 | Profile göre |

**KLY / KLG**

| KLY / KLG   | 280 - 700 | 700 - 1300 | 1300 - 1400 | 1400 - 1650 |
|-------------|-----------|------------|-------------|-------------|
| 420 - 700   | 3         | 5          | -           | -           |
| 700 - 1300  | 6         | 8          | 9           | 10          |
| 1300 - 1450 | 7         | 9          | 10          | 11          |
| 1450 - 2000 | 8         | 10         | 11          | 12          |
| 2000 - 2200 | 9         | 11         | 12          | 13          |

\* Dar köşe elemanı (10006.0000.0.2) kullanılarak yapılır.  
\*\* Uzatma parçası 500 Se (10063.0500.0.2), 250 mm kesilerek kullanılır.  
\*\*\* 1=Beyaz ; 2=Gümüş ; 3=Şampanya ; 4=Altın ; 5=Bronz ; 6=Kahverengi



| Ürün açıklaması                 |  |           |            | KP          | PA          | Ürün kodu        |    |                |
|---------------------------------|--|-----------|------------|-------------|-------------|------------------|----|----------------|
| <b>Köşe elemanı</b>             |  |           |            | 1           | 100         | 10004.0000.0.2   |    |                |
| Makas Grubu                     |  | KLG       | Boy        | KP          | PA          | Ürün kodu        |    |                |
| * 280 - 370                     |  |           | 350        | -           | 10          | 10008.0350.0.2   |    |                |
| 370 - 480                       |  |           | 350        | -           | 10          | 10008.0350.0.2   |    |                |
| 450 - 700                       |  |           | 570        | -           | 10          | 10008.0570.0.2   |    |                |
| 700 - 950                       |  |           | 820        | 1           | 10          | 10008.0820.0.2   |    |                |
| 950 - 1150                      |  |           | 1020       | 1           | 10          | 10008.1020.0.2   |    |                |
| 1150 - 1400                     |  |           | 1270       | 1           | 10          | 10008.1270.0.2   |    |                |
| ** 1400 - 1650                  |  |           | 1270       | 1           | 10          | 10008.1270.0.2   |    |                |
| Uzatma parçası                  |  | KLG       | Boy        | KP          | PA          | Ürün kodu        |    |                |
| 1400 - 1650                     |  |           | 500        | 1           | 10          | 10041.0500.0.2   |    |                |
| İspanyolet                      |  |           | KLY        | Boy         | KY          | KP               | PA | Ürün kodu      |
| 420 - 550                       |  |           |            | 420         | 155         | -                | 10 | 10002.0420.0.2 |
| 520 - 720                       |  |           |            | 590         | 200         | -                | 10 | 10002.0590.0.2 |
| 720 - 850                       |  |           |            | 720         | 250         | 1                | 10 | 10002.0720.0.2 |
| 850 - 1100                      |  |           |            | 970         | 400         | 1                | 10 | 10002.0970.0.2 |
| 1100 - 1350                     |  |           |            | 1220        | 500         | 1                | 10 | 10002.1220.0.2 |
| 1350 - 1600                     |  |           |            | 1470        | 600         | 2                | 10 | 10002.1470.0.2 |
| 1600 - 1850                     |  |           |            | 1720        | 600         | 2                | 10 | 10002.1720.0.2 |
| 1850 - 2100                     |  |           |            | 1970        | 980         | 2                | 10 | 10002.1970.0.2 |
| 2100 - 2350                     |  |           |            | 2220        | 980         | 3                | 10 | 10002.2220.0.2 |
| Arka kilitleme (yan)            |  | KLY       | Boy        | KP          | PA          | Ürün kodu        |    |                |
| 700 - 1100                      |  |           | 550        | 2           | 10          | 10009.0550.0.2   |    |                |
| 1100 - 1350                     |  |           | 750        | 2           | 10          | 10009.0750.0.2   |    |                |
| 1350 - 1700                     |  |           | 1100       | 3           | 10          | 10009.1100.0.2   |    |                |
| 1700 - 2100                     |  |           | 1450       | 3           | 10          | 10009.1450.0.2   |    |                |
| 2100 - 2350                     |  |           | 1800       | 4           | 10          | 10009.1800.0.2   |    |                |
| Arka kilitleme (alt)            |  | KLG       | Boy        | KP          | PA          | Ürün kodu        |    |                |
| 700 - 1100                      |  |           | 550        | 2           | 10          | 10009.0550.0.2   |    |                |
| 1100 - 1300                     |  |           | 750        | 2           | 10          | 10009.0750.0.2   |    |                |
| 1300 - 1650                     |  |           | 1100       | 3           | 10          | 10009.1100.0.2   |    |                |
| <b>Kanat üst menteşe 9 mm</b>   |  |           |            |             | 100         | 10014.0009.0.2   |    |                |
| <b>Kanat üst menteşe 13 mm</b>  |  |           |            |             | 100         | 10014.0013.0.2   |    |                |
| <b>Kasa üst menteşe</b>         |  |           |            |             | 100         | 10013.0000.0.2   |    |                |
| <b>Kanat alt menteşe</b>        |  |           |            |             | 100         | 10016.0000.0.2   |    |                |
| <b>Kasa alt menteşe</b>         |  |           |            |             | 100         | 10015.0000.0.2   |    |                |
| <b>Üst menteşe kapak takımı</b> |  |           |            |             | 100         | 10042.0000.0.*** |    |                |
| <b>Alt menteşe kapak takımı</b> |  |           |            |             | 100         | 10043.0000.0.*** |    |                |
| <b>Pivot karşılık</b>           |  |           |            |             | 100         | Profile göre     |    |                |
| <b>Standart karşılık</b>        |  |           |            |             | 100         | Profile göre     |    |                |
| KLY / KLG                       |  | 280 - 700 | 700 - 1300 | 1300 - 1400 | 1400 - 1650 |                  |    |                |
| 420 - 700                       |  | 1         | 4          | -           | -           |                  |    |                |
| 700 - 1350                      |  | 4         | 7          | 8           | 9           |                  |    |                |
| 1350 - 2100                     |  | 6         | 9          | 10          | 11          |                  |    |                |
| 2100 - 2350                     |  | 8         | 11         | 12          | 13          |                  |    |                |

\* Dar köşe elemanı (10006.0000.0.2) kullanılarak yapılır.

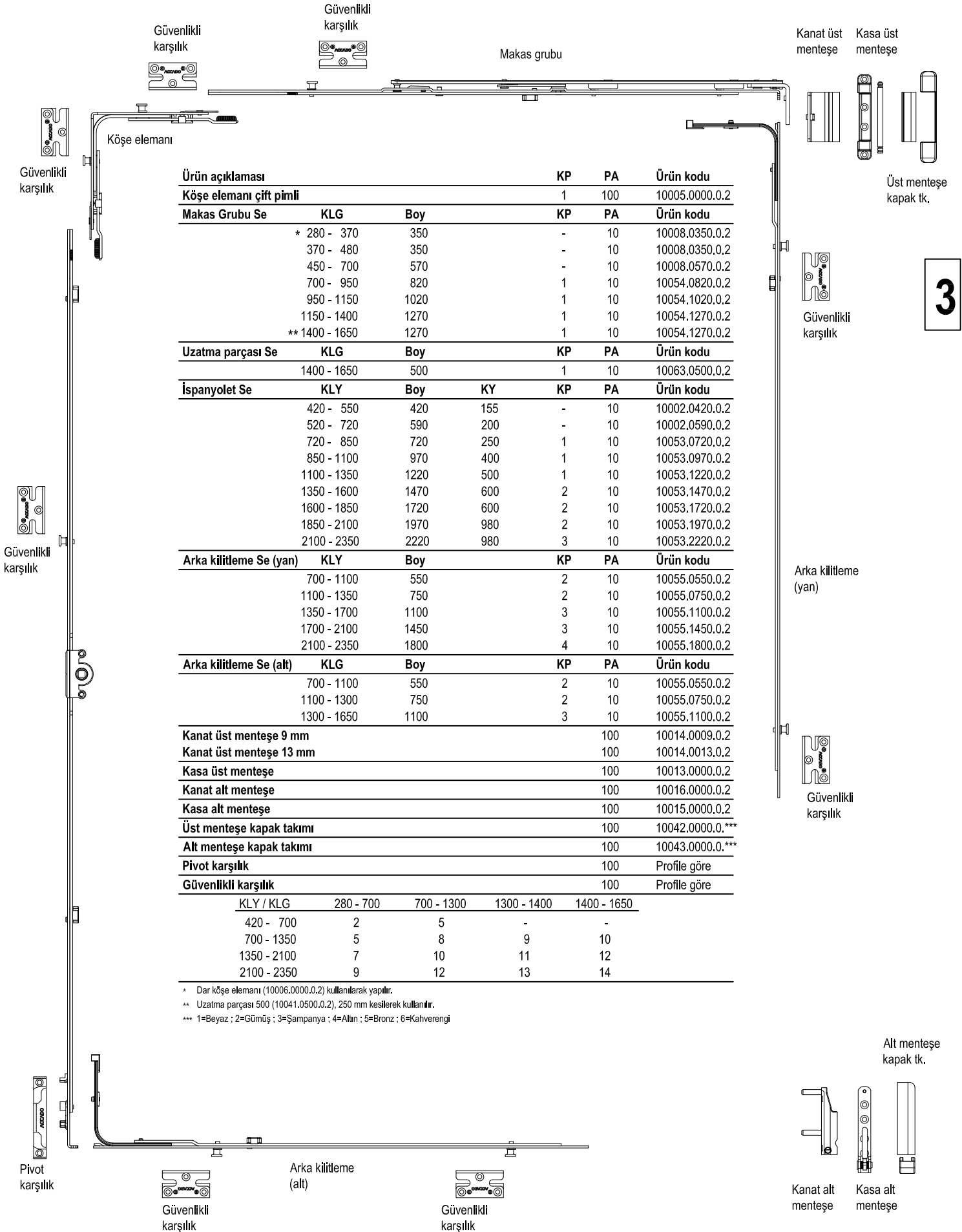
\*\* Uzatma parçası 500 (10041.0500.0.2), 250 mm kesilerek kullanılır.

\*\*\* 1=Beyaz ; 2=Gümüş ; 3=Şampanya ; 4=Altın ; 5=Bronz ; 6=Kahverengi





# Çift açılım - KYS güvenliklı yandan devirme - 1 Kanat



| Ürün açıklaması                 |             |           |            | KP          | PA          | Ürün kodu      |                  |
|---------------------------------|-------------|-----------|------------|-------------|-------------|----------------|------------------|
| <b>Köşe elemanı çift pimli</b>  |             |           |            | 1           | 100         | 10005.0000.0.2 |                  |
| Makas Grubu Se                  |             | KLG       | Boy        | KP          | PA          | Ürün kodu      |                  |
| *                               | 280 - 370   |           | 350        | -           | 10          | 10008.0350.0.2 |                  |
|                                 | 370 - 480   |           | 350        | -           | 10          | 10008.0350.0.2 |                  |
|                                 | 450 - 700   |           | 570        | -           | 10          | 10008.0570.0.2 |                  |
|                                 | 700 - 950   |           | 820        | 1           | 10          | 10054.0820.0.2 |                  |
|                                 | 950 - 1150  |           | 1020       | 1           | 10          | 10054.1020.0.2 |                  |
|                                 | 1150 - 1400 |           | 1270       | 1           | 10          | 10054.1270.0.2 |                  |
| **                              | 1400 - 1650 |           | 1270       | 1           | 10          | 10054.1270.0.2 |                  |
| Uzatma parçası Se               |             | KLG       | Boy        | KP          | PA          | Ürün kodu      |                  |
|                                 | 1400 - 1650 |           | 500        | 1           | 10          | 10063.0500.0.2 |                  |
| İspanyolet Se                   |             |           |            | KP          | PA          | Ürün kodu      |                  |
|                                 | KLY         | Boy       | KY         | KP          | PA          | Ürün kodu      |                  |
|                                 | 420 - 550   | 420       | 155        | -           | 10          | 10002.0420.0.2 |                  |
|                                 | 520 - 720   | 590       | 200        | -           | 10          | 10002.0590.0.2 |                  |
|                                 | 720 - 850   | 720       | 250        | 1           | 10          | 10053.0720.0.2 |                  |
|                                 | 850 - 1100  | 970       | 400        | 1           | 10          | 10053.0970.0.2 |                  |
|                                 | 1100 - 1350 | 1220      | 500        | 1           | 10          | 10053.1220.0.2 |                  |
|                                 | 1350 - 1600 | 1470      | 600        | 2           | 10          | 10053.1470.0.2 |                  |
|                                 | 1600 - 1850 | 1720      | 600        | 2           | 10          | 10053.1720.0.2 |                  |
|                                 | 1850 - 2100 | 1970      | 980        | 2           | 10          | 10053.1970.0.2 |                  |
|                                 | 2100 - 2350 | 2220      | 980        | 3           | 10          | 10053.2220.0.2 |                  |
| Arka kilitleme Se (yan)         |             | KLY       | Boy        | KP          | PA          | Ürün kodu      |                  |
|                                 | 700 - 1100  | 550       |            | 2           | 10          | 10055.0550.0.2 |                  |
|                                 | 1100 - 1350 | 750       |            | 2           | 10          | 10055.0750.0.2 |                  |
|                                 | 1350 - 1700 | 1100      |            | 3           | 10          | 10055.1100.0.2 |                  |
|                                 | 1700 - 2100 | 1450      |            | 3           | 10          | 10055.1450.0.2 |                  |
|                                 | 2100 - 2350 | 1800      |            | 4           | 10          | 10055.1800.0.2 |                  |
| Arka kilitleme Se (alt)         |             | KLG       | Boy        | KP          | PA          | Ürün kodu      |                  |
|                                 | 700 - 1100  | 550       |            | 2           | 10          | 10055.0550.0.2 |                  |
|                                 | 1100 - 1300 | 750       |            | 2           | 10          | 10055.0750.0.2 |                  |
|                                 | 1300 - 1650 | 1100      |            | 3           | 10          | 10055.1100.0.2 |                  |
| <b>Kanat üst menteşe 9 mm</b>   |             |           |            |             |             | 100            | 10014.0009.0.2   |
| <b>Kanat üst menteşe 13 mm</b>  |             |           |            |             |             | 100            | 10014.0013.0.2   |
| <b>Kasa üst menteşe</b>         |             |           |            |             |             | 100            | 10013.0000.0.2   |
| <b>Kanat alt menteşe</b>        |             |           |            |             |             | 100            | 10016.0000.0.2   |
| <b>Kasa alt menteşe</b>         |             |           |            |             |             | 100            | 10015.0000.0.2   |
| <b>Üst menteşe kapak takımı</b> |             |           |            |             |             | 100            | 10042.0000.0.*** |
| <b>Alt menteşe kapak takımı</b> |             |           |            |             |             | 100            | 10043.0000.0.*** |
| <b>Pivot karşılıklı</b>         |             |           |            |             |             | 100            | Profile göre     |
| <b>Güvenliklı karşılıklı</b>    |             |           |            |             |             | 100            | Profile göre     |
| KLY / KLG                       |             | 280 - 700 | 700 - 1300 | 1300 - 1400 | 1400 - 1650 |                |                  |
|                                 | 420 - 700   | 2         | 5          | -           | -           |                |                  |
|                                 | 700 - 1350  | 5         | 8          | 9           | 10          |                |                  |
|                                 | 1350 - 2100 | 7         | 10         | 11          | 12          |                |                  |
|                                 | 2100 - 2350 | 9         | 12         | 13          | 14          |                |                  |

\* Dar köşe elemanı (10006.0000.0.2) kullanılarak yapılır.  
\*\* Uzatma parçası 500 (10041.0500.0.2), 250 mm kesilerek kullanılır.  
\*\*\* 1=Beyaz ; 2=Gümüş ; 3=Şampanya ; 4=Altın ; 5=Bronz ; 6=Kahverengi



| Ürün açıklaması                 |                | KP         | PA        | Ürün kodu      |                  |                  |
|---------------------------------|----------------|------------|-----------|----------------|------------------|------------------|
| <b>Köşe elemanı</b>             |                | 1          | 100       | 10004.0000.0.2 |                  |                  |
| <b>Makas Grubu</b>              | <b>KLK</b>     | <b>Boy</b> | <b>KP</b> | <b>PA</b>      | <b>Ürün kodu</b> |                  |
|                                 | * 280 - 370    | 350        | -         | 10             | 10008.0350.0.2   |                  |
|                                 | 370 - 480      | 350        | -         | 10             | 10008.0350.0.2   |                  |
|                                 | 450 - 700      | 570        | -         | 10             | 10008.0570.0.2   |                  |
|                                 | 700 - 950      | 820        | 1         | 10             | 10008.0820.0.2   |                  |
|                                 | 950 - 1150     | 1020       | 1         | 10             | 10008.1020.0.2   |                  |
|                                 | 1150 - 1400    | 1270       | 1         | 10             | 10008.1270.0.2   |                  |
|                                 | ** 1400 - 1650 | 1270       | 1         | 10             | 10008.1270.0.2   |                  |
| <b>Uzatma parçası</b>           | <b>KLK</b>     | <b>Boy</b> | <b>KP</b> | <b>PA</b>      | <b>Ürün kodu</b> |                  |
|                                 | 1400 - 1650    | 500        | 1         | 10             | 10041.0500.0.2   |                  |
| <b>İspanyolet</b>               | <b>KLY</b>     | <b>Boy</b> | <b>KY</b> | <b>KP</b>      | <b>PA</b>        | <b>Ürün kodu</b> |
|                                 | 420 - 550      | 420        | 155       | 1              | 10               | 10064.0420.0.2   |
|                                 | 520 - 720      | 590        | 200       | 1              | 10               | 10064.0590.0.2   |
|                                 | 720 - 850      | 720        | 250       | 2              | 10               | 10064.0720.0.2   |
|                                 | 850 - 1100     | 970        | 400       | 2              | 10               | 10064.0970.0.2   |
|                                 | 1100 - 1350    | 1220       | 500       | 2              | 10               | 10064.1220.0.2   |
|                                 | 1350 - 1600    | 1470       | 600       | 3              | 10               | 10064.1470.0.2   |
|                                 | 1600 - 1850    | 1720       | 600       | 3              | 10               | 10064.1720.0.2   |
|                                 | 1850 - 2100    | 1970       | 980       | 3              | 10               | 10064.1970.0.2   |
|                                 | 2100 - 2350    | 2220       | 980       | 4              | 10               | 10064.2220.0.2   |
| <b>Arka kilitleme (yan)</b>     | <b>KLY</b>     | <b>Boy</b> | <b>KP</b> | <b>PA</b>      | <b>Ürün kodu</b> |                  |
|                                 | 700 - 1100     | 550        | 2         | 10             | 10009.0550.0.2   |                  |
|                                 | 1100 - 1350    | 750        | 2         | 10             | 10009.0750.0.2   |                  |
|                                 | 1350 - 1700    | 1100       | 3         | 10             | 10009.1100.0.2   |                  |
|                                 | 1700 - 2100    | 1450       | 3         | 10             | 10009.1450.0.2   |                  |
|                                 | 2100 - 2350    | 1800       | 4         | 10             | 10009.1800.0.2   |                  |
| <b>Arka kilitleme Se (alt)</b>  | <b>KLK</b>     | <b>Boy</b> | <b>KP</b> | <b>PA</b>      | <b>Ürün kodu</b> |                  |
|                                 | 280 - 700      | 240        | 1         | 10             | 10055.0240.0.2   |                  |
|                                 | 700 - 1100     | 550        | 2         | 10             | 10055.0550.0.2   |                  |
|                                 | 1150 - 1300    | 750        | 2         | 10             | 10055.0750.0.2   |                  |
|                                 | 1300 - 1650    | 1100       | 3         | 10             | 10055.1100.0.2   |                  |
| <b>Kanat üst menteşe 9 mm</b>   |                |            |           | 100            | 10014.0009.0.2   |                  |
| <b>Kanat üst menteşe 13 mm</b>  |                |            |           | 100            | 10014.0013.0.2   |                  |
| <b>Kasa üst menteşe</b>         |                |            |           | 100            | 10013.0000.0.2   |                  |
| <b>Kanat alt menteşe</b>        |                |            |           | 100            | 10016.0000.0.2   |                  |
| <b>Kasa alt menteşe</b>         |                |            |           | 100            | 10015.0000.0.2   |                  |
| <b>Üst menteşe kapak takımı</b> |                |            |           | 100            | 10042.0000.0.*** |                  |
| <b>Alt menteşe kapak takımı</b> |                |            |           | 100            | 10043.0000.0.*** |                  |
| <b>Altan devirme karşılığı</b>  |                |            |           | 100            | Profile göre     |                  |
| <b>Standart karşılık</b>        |                |            |           | 100            | Profile göre     |                  |

| KLY / KLK   | 280 - 700 | 700 - 1300 | 1300 - 1400 | 1400 - 1650 |
|-------------|-----------|------------|-------------|-------------|
| 420 - 700   | 2         | 5          | -           | -           |
| 700 - 1350  | 5         | 8          | 9           | 10          |
| 1350 - 2100 | 7         | 10         | 11          | 12          |
| 2100 - 2350 | 9         | 12         | 13          | 14          |

\* Dar köşe elemanı (10006.0000.0.2) kullanılarak yapılır.  
\*\* Uzatma parçası 500 (10041.0500.0.2), 250 mm kesilerek kullanılır.  
\*\*\* 1=Beyaz ; 2=Gümüş ; 3=Şampanya ; 4=Altın ; 5=Bronz ; 6=Kahverengi



**Güvenlikli karşılık**

**Standart karşılık**

**Makas grubu**

**Kanat üst menteşe**

**Kasa üst menteşe**

**Köşe elemanı**

**Güvenlikli karşılık**

**Üst menteşe kapak tk.**

**Güvenlikli karşılık**

**3**

**Güvenlikli karşılık**

**Arka kilitleme (yan)**

**Güvenlikli karşılık**

**Güvenlikli karşılık**

**Arka kilitleme (alt)**

**Altan devirme karşılık**

**Güvenlikli karşılık**

**Alt menteşe kapak tk.**

**Kanat alt menteşe**

**Kasa alt menteşe**

| Ürün açıklaması                 |  |           |            | KP          | PA          | Ürün kodu        |    |                |
|---------------------------------|--|-----------|------------|-------------|-------------|------------------|----|----------------|
| <b>Köşe elemanı çift pimli</b>  |  |           |            | 1           | 100         | 10005.0000.0.2   |    |                |
| Makas Grubu Se                  |  | KLG       | Boy        | KP          | PA          | Ürün kodu        |    |                |
| * 280 - 370                     |  | 350       |            | -           | 10          | 10008.0350.0.2   |    |                |
| 370 - 480                       |  | 350       |            | -           | 10          | 10008.0350.0.2   |    |                |
| 450 - 700                       |  | 570       |            | -           | 10          | 10008.0570.0.2   |    |                |
| 700 - 950                       |  | 820       |            | 1           | 10          | 10054.0820.0.2   |    |                |
| 950 - 1150                      |  | 1020      |            | 1           | 10          | 10054.1020.0.2   |    |                |
| 1150 - 1400                     |  | 1270      |            | 1           | 10          | 10054.1270.0.2   |    |                |
| ** 1400 - 1650                  |  | 1270      |            | 1           | 10          | 10054.1270.0.2   |    |                |
| Uzatma parçası Se               |  | KLG       | Boy        | KP          | PA          | Ürün kodu        |    |                |
| 1400 - 1650                     |  | 500       |            | 1           | 10          | 10063.0500.0.2   |    |                |
| İspanyolet Se                   |  |           | KLY        | Boy         | KY          | KP               | PA | Ürün kodu      |
| 420 - 550                       |  |           | 420        | 155         |             | 1                | 10 | 10065.0420.0.2 |
| 520 - 720                       |  |           | 590        | 200         |             | 1                | 10 | 10065.0590.0.2 |
| 720 - 850                       |  |           | 720        | 250         |             | 2                | 10 | 10065.0720.0.2 |
| 850 - 1100                      |  |           | 970        | 400         |             | 2                | 10 | 10065.0970.0.2 |
| 1100 - 1350                     |  |           | 1220       | 500         |             | 2                | 10 | 10065.1220.0.2 |
| 1350 - 1600                     |  |           | 1470       | 600         |             | 3                | 10 | 10065.1470.0.2 |
| 1600 - 1850                     |  |           | 1720       | 600         |             | 3                | 10 | 10065.1720.0.2 |
| 1850 - 2100                     |  |           | 1970       | 980         |             | 3                | 10 | 10065.1970.0.2 |
| 2100 - 2350                     |  |           | 2220       | 980         |             | 4                | 10 | 10065.2220.0.2 |
| Arka kilitleme Se (yan)         |  | KLY       | Boy        | KP          | PA          | Ürün kodu        |    |                |
| 700 - 1100                      |  | 550       |            | 2           | 10          | 10055.0550.0.2   |    |                |
| 1100 - 1350                     |  | 750       |            | 2           | 10          | 10055.0750.0.2   |    |                |
| 1350 - 1700                     |  | 1100      |            | 3           | 10          | 10055.1100.0.2   |    |                |
| 1700 - 2100                     |  | 1450      |            | 3           | 10          | 10055.1450.0.2   |    |                |
| 2100 - 2350                     |  | 1800      |            | 4           | 10          | 10055.1800.0.2   |    |                |
| Arka kilitleme Se (alt)         |  | KLG       | Boy        | KP          | PA          | Ürün kodu        |    |                |
| 280 - 700                       |  | 240       |            | 2           | 10          | 10055.0240.0.2   |    |                |
| 700 - 1100                      |  | 550       |            | 2           | 10          | 10055.0550.0.2   |    |                |
| 1150 - 1300                     |  | 750       |            | 2           | 10          | 10055.0750.0.2   |    |                |
| 1300 - 1650                     |  | 1100      |            | 3           | 10          | 10055.1100.0.2   |    |                |
| <b>Kanat üst menteşe 9 mm</b>   |  |           |            |             | 100         | 10014.0009.0.2   |    |                |
| <b>Kanat üst menteşe 13 mm</b>  |  |           |            |             | 100         | 10014.0013.0.2   |    |                |
| <b>Kasa üst menteşe</b>         |  |           |            |             | 100         | 10013.0000.0.2   |    |                |
| <b>Kanat alt menteşe</b>        |  |           |            |             | 100         | 10016.0000.0.2   |    |                |
| <b>Kasa alt menteşe</b>         |  |           |            |             | 100         | 10015.0000.0.2   |    |                |
| <b>Üst menteşe kapak takımı</b> |  |           |            |             | 100         | 10042.0000.0.*** |    |                |
| <b>Alt menteşe kapak takımı</b> |  |           |            |             | 100         | 10043.0000.0.*** |    |                |
| <b>Altan devirme karşılığı</b>  |  |           |            |             | 100         | Profile göre     |    |                |
| <b>Güvenlikli karşılık</b>      |  |           |            |             | 100         | Profile göre     |    |                |
| KLY / KLG                       |  | 280 - 700 | 700 - 1300 | 1300 - 1400 | 1400 - 1650 |                  |    |                |
| 420 - 700                       |  | 3         | 6          | -           | -           |                  |    |                |
| 700 - 1350                      |  | 6         | 9          | 10          | 11          |                  |    |                |
| 1350 - 2100                     |  | 8         | 11         | 12          | 13          |                  |    |                |
| 2100 - 2350                     |  | 10        | 13         | 14          | 15          |                  |    |                |

\* Dar köşe elemanı (10006.0000.0.2) kullanılarak yapılır.

\*\* Uzatma parçası 500 (10063.0500.0.2), 250 mm kesilerek kullanılır.

\*\*\* 1=Beyaz ; 2=Gümüş ; 3=Şampanya ; 4=Altın ; 5=Bronz ; 6=Kahverengi



Mikro ventilasyon  
karşılığı



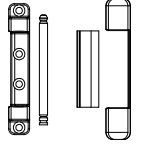
Standart  
karşılık



Makas grubu

Kanat üst  
menteşe

Kasa üst  
menteşe



Üst menteşe  
kapak tk.

Mikro ventilasyonlu  
köşe elemanı

Standart  
karşılık

Ürün açıklaması

**Mikro ventilasyonlu köşe elemanı** KP PA Ürün kodu

**Alt kilitleme** KLY KP PA Ürün kodu

420 - 950 1 100 10003.0950.0.2

950 - 2350 1 100 10003.2350.0.2

**Makas Grubu** KLG Boy KP PA Ürün kodu

370 - 480 350 - 10 10008.0350.0.2

450 - 700 570 - 10 10008.0570.0.2

700 - 950 820 1 10 10008.0820.0.2

950 - 1150 1020 1 10 10008.1020.0.2

1150 - 1400 1270 1 10 10008.1270.0.2

\* 1400 - 1650 1270 1 10 10008.1270.0.2

**Uzatma parçası** KLG Boy KP PA Ürün kodu

1400 - 1650 500 1 10 10041.0500.0.2

**İspanyolet** KLY Boy KY KP PA Ürün kodu K15 Ürün kodu K7,5

420 - 530 270 210 - 265 - 10 10001.0270.0.2

530 - 700 440 265 - 350 - 10 10001.0440.0.2 10106.0440.0.2

700 - 1200 940 350 - 600 1 10 10001.0940.0.2 10106.0940.0.2

950 - 1450 1190 475 - 725 1 10 10001.1190.0.2 10106.1190.0.2

1200 - 1700 1440 600 - 850 2 10 10001.1440.0.2 10106.1440.0.2

1700 - 2200 1940 850 - 1100 2 10 10001.1940.0.2 10106.1940.0.2

**Arka kilitleme (yan)** KLY Boy KP PA Ürün kodu

700 - 1100 550 2 10 10009.0550.0.2

1100 - 1300 750 2 10 10009.0750.0.2

1300 - 1700 1100 3 10 10009.1100.0.2

1700 - 2000 1450 3 10 10009.1450.0.2

2000 - 2350 1800 4 10 10009.1800.0.2

**Arka kilitleme (alt)** KLG Boy KP PA Ürün kodu

700 - 1100 550 2 10 10009.0550.0.2

1150 - 1300 750 2 10 10009.0750.0.2

1300 - 1650 1100 3 10 10009.1100.0.2

**Kanat üst menteşe 9 mm** 100 10014.0009.0.2

**Kanat üst menteşe 13 mm** 100 10014.0013.0.2

**Kasa üst menteşe** 100 10013.0000.0.2

**Kanat alt menteşe** 100 10016.0000.0.2

**Kasa alt menteşe** 100 10015.0000.0.2

**Üst menteşe kapak takımı** 100 10042.0000.0.\*\*

**Alt menteşe kapak takımı** 100 10043.0000.0.\*\*

**Mikro havalandırma karşılığı** 100 Profile göre

**Pivot karşılık** 100 Profile göre

**Standart karşılık** 100 Profile göre

KLY / KLG 280 - 700 700 - 1300 1300 - 1400 1400 - 1650

420 - 700 1 4 - 9

700 - 1300 4 7 8 9

1300 - 1450 5 8 9 10

1450 - 2000 6 9 10 11

2000 - 2200 7 10 11 12

\* Uzatma parçası 500 (10041.0500.0.2), 250 mm kesilerek kullanılır.

\*\* 1=Beyaz ; 2=Gümüüş ; 3=Şampanya ; 4=Altın ; 5=Bronz ; 6=Kahverengi

Standart  
karşılık

Standart  
karşılık

Arka kilitleme  
(yan)

Standart  
karşılık

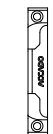
3

Standart  
karşılık

KYO  
İspanyolet  
K15

KYO  
İspanyolet  
K7,5

Alt kilitleme



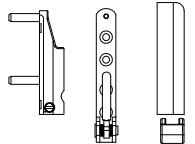
Pivot  
karşılık

Standart  
karşılık

Arka kilitleme  
(alt)

Standart  
karşılık

Alt menteşe  
kapak tk.



Kanat alt  
menteşe

Kasa alt  
menteşe



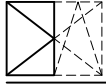
**Ürün açıklaması**

|                                    | KP            | PA         | Ürün kodu                 |
|------------------------------------|---------------|------------|---------------------------|
| Mikro ventilasyonlu öşe elemanı    | 1             | 100        | 10021.0000.0.2            |
| <b>Makas Grubu</b>                 | <b>KLG</b>    | <b>Boy</b> | <b>KP PA Ürün kodu</b>    |
|                                    | 370 - 480     | 350        | - 10 10008.0350.0.2       |
|                                    | 450 - 700     | 570        | - 10 10008.0570.0.2       |
|                                    | 700 - 950     | 820        | 1 10 10008.0820.0.2       |
|                                    | 950 - 1150    | 1020       | 1 10 10008.1020.0.2       |
|                                    | 1150 - 1400   | 1270       | 1 10 10008.1270.0.2       |
|                                    | * 1400 - 1650 | 1270       | 1 10 10008.1270.0.2       |
| <b>Uzatma parçası</b>              | <b>KLG</b>    | <b>Boy</b> | <b>KP PA Ürün kodu</b>    |
|                                    | 1400 - 1650   | 500        | 1 10 10041.0500.0.2       |
| <b>İspanyolet</b>                  | <b>KLY</b>    | <b>Boy</b> | <b>KY KP PA Ürün kodu</b> |
|                                    | 420 - 550     | 420        | 155 - 10 10002.0420.0.2   |
|                                    | 520 - 720     | 590        | 200 - 10 10002.0590.0.2   |
|                                    | 720 - 850     | 720        | 250 1 10 10002.0720.0.2   |
|                                    | 850 - 1100    | 970        | 400 1 10 10002.0970.0.2   |
|                                    | 1100 - 1350   | 1220       | 500 1 10 10002.1220.0.2   |
|                                    | 1350 - 1600   | 1470       | 600 2 10 10002.1470.0.2   |
|                                    | 1600 - 1850   | 1720       | 600 2 10 10002.1720.0.2   |
|                                    | 1850 - 2100   | 1970       | 980 2 10 10002.1970.0.2   |
|                                    | 2100 - 2350   | 2220       | 980 3 10 10002.2220.0.2   |
| <b>Arka kilitleme (yan)</b>        | <b>KLY</b>    | <b>Boy</b> | <b>KP PA Ürün kodu</b>    |
|                                    | 700 - 1100    | 550        | 2 10 10009.0550.0.2       |
|                                    | 1100 - 1350   | 750        | 2 10 10009.0750.0.2       |
|                                    | 1350 - 1700   | 1100       | 3 10 10009.1100.0.2       |
|                                    | 1700 - 2100   | 1450       | 3 10 10009.1450.0.2       |
|                                    | 2100 - 2350   | 1800       | 4 10 10009.1800.0.2       |
| <b>Arka kilitleme (alt)</b>        | <b>KLG</b>    | <b>Boy</b> | <b>KP PA Ürün kodu</b>    |
|                                    | 700 - 1100    | 550        | 2 10 10009.0550.0.2       |
|                                    | 1150 - 1300   | 750        | 2 10 10009.0750.0.2       |
|                                    | 1300 - 1650   | 1100       | 3 10 10009.1100.0.2       |
| <b>Kanat üst menteşe 9 mm</b>      |               |            | 100 10014.0009.0.2        |
| <b>Kanat üst menteşe 13 mm</b>     |               |            | 100 10014.0013.0.2        |
| <b>Kasa üst menteşe</b>            |               |            | 100 10013.0000.0.2        |
| <b>Kanat alt menteşe</b>           |               |            | 100 10016.0000.0.2        |
| <b>Kasa alt menteşe</b>            |               |            | 100 10015.0000.0.2        |
| <b>Üst menteşe kapak takımı</b>    |               |            | 100 10042.0000.0.**       |
| <b>Alt menteşe kapak takımı</b>    |               |            | 100 10043.0000.0.**       |
| <b>Mikro ventilasyon karşılığı</b> |               |            | 100 Profile göre          |
| <b>Pivot karşılık</b>              |               |            | 100 Profile göre          |
| <b>Standart karşılık</b>           |               |            | 100 Profile göre          |

**KLY / KLG**    280 - 700    700 - 1300    1300 - 1400    1400 - 1650

|             |   |    |    |    |
|-------------|---|----|----|----|
| 420 - 700   | 1 | 4  | -  | -  |
| 700 - 1350  | 4 | 7  | 8  | 9  |
| 1350 - 2100 | 6 | 9  | 10 | 11 |
| 2100 - 2350 | 8 | 11 | 12 | 13 |

\* Uzatma parçası 500 (10041.0500.0.2), 250 mm kesilerek kullanılır.  
\*\* 1=Beyaz ; 2=Gümüş ; 3=Şampanya ; 4=Altın ; 5=Bronz ; 6=Kahverengi



## Çift açılım pasif kanat - KYO - 2 Kanat

**ACCADO**  
AKSESUAR SİSTEMLERİ

**Üst menteşe kapak tk.**

**Üst menteşe**

**Kanat üst menteşe**

**Ayarlı üst menteşe**

**Standart karşılık**

**Arka kilitleme (üst)**

**Standart karşılık**

**Fişek sürgü karşılığı**

**Tutucu**

**Üst fişek sürgü**

**3**

| Ürün açıklaması                   |             |            | KP          | PA  | Ürün kodu      |
|-----------------------------------|-------------|------------|-------------|-----|----------------|
| Üst fişek sürgü                   |             |            | 1           | 100 | 10011.0000.0.2 |
| Alt fişek sürgü                   |             |            | 1           | 100 | 10012.0000.0.2 |
| Levy e ispanyolet                 | KLY         | Boy        | KP          | PA  | Ürün kodu      |
|                                   | 720 - 1200  | 940        | 1           | 10  | 10010.0940.0.2 |
|                                   | 950 - 1450  | 1190       | 1           | 10  | 10010.1190.0.2 |
|                                   | 1200 - 1700 | 1440       | 2           | 10  | 10010.1440.0.2 |
|                                   | 1700 - 2200 | 1940       | 2           | 10  | 10010.1940.0.2 |
| Tutucu                            | KLG         | Boy        | KP          | PA  | Ürün kodu      |
|                                   | 280 - 700   | 70         | -           | 100 | 10062.0000.0.2 |
| Arka kilitleme (üst / alt)        | KLG         | Boy        | KP          | PA  | Ürün kodu      |
|                                   | 700 - 1100  | 550        | 2           | 10  | 10009.0550.0.2 |
|                                   | 1100 - 1300 | 750        | 2           | 10  | 10009.0750.0.2 |
|                                   | 1300 - 1650 | 1100       | 3           | 10  | 10009.1100.0.2 |
| Kanat üst menteşe 9 mm            |             |            |             | 100 | 10014.0009.0.2 |
| Kanat üst menteşe 13 mm           |             |            |             | 100 | 10014.0013.0.2 |
|                                   | KLY         | Adet       |             |     |                |
|                                   | 280 - 700   | 1          |             |     |                |
|                                   | 700 - 1500  | 2          |             |     |                |
|                                   | 1500 - 2200 | 3          |             |     |                |
| Kasa üst menteşe                  |             |            |             | 100 | 10013.0000.0.2 |
|                                   | KLY         | Adet       |             |     |                |
|                                   | 280 - 700   | 1          |             |     |                |
|                                   | 700 - 1500  | 2          |             |     |                |
|                                   | 1500 - 2200 | 3          |             |     |                |
| Ayarlı üst menteşe                |             |            |             | 100 | 10022.0000.0.2 |
| Ayarlı orta menteşe               |             |            |             | 100 | 10044.0000.0.2 |
|                                   | KLY         | Adet       |             |     |                |
|                                   | 280 - 700   | -          |             |     |                |
|                                   | 700 - 1500  | 1          |             |     |                |
|                                   | 1500 - 2200 | 2          |             |     |                |
| Kanat alt menteşe                 |             |            |             | 100 | 10016.0000.0.2 |
| Kasa alt menteşe                  |             |            |             | 100 | 10015.0000.0.2 |
| Üst menteşe kapak tk.             |             |            |             | 100 | 10042.0000.0.* |
|                                   | KLY         | Adet       |             |     |                |
|                                   | 280 - 700   | 1          |             |     |                |
|                                   | 700 - 1500  | 2          |             |     |                |
|                                   | 1500 - 2200 | 3          |             |     |                |
| Alt menteşe kapak takımı          |             |            |             | 100 | 10043.0000.0.* |
| Fişek sürgü karşılığı (alt / üst) |             |            |             | 100 | Profile göre   |
| Standart karşılık                 |             |            |             | 100 | Profile göre   |
| KLY / KLG                         | 280 - 700   | 700 - 1300 | 1300 - 1650 |     |                |
|                                   | 700 - 2200  | -          | 4           | 6   |                |

\* 1=Beyaz ; 2=Gümüş ; 3=Şampanya ; 4=Altın ; 5=Bronz ; 6=Kahverengi

**Üst menteşe kapak tk.**

**Kasa üst menteşe**

**Kanat üst menteşe**

**Ayarlı orta menteşe**

**Standart karşılık**

**Arka kilitleme (alt)**

**Standart karşılık**

**Fişek sürgü karşılığı**

**Tutucu**

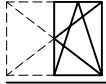
**Alt fişek sürgü**

**ÇK levy e ispanyolet**

**Alt menteşe kapak tk.**

**Kasa alt menteşe**

**Kanat alt menteşe**



# Çift açılım aktif kanat - KYO yandan devirme - 2 Kanat

**ACCADO**  
AKSESUAR SİSTEMLERİ

Standart karşılık

Makas grubu

Köşe elemanı

Kanat üst menteşe

Kasa üst menteşe

Üst menteşe kapak tk.

Standart karşılık

Arka kilitleme (yan)

Standart karşılık

KYO İspanyolet K15

KYO İspanyolet K7,5

Alt kilitleme

Standart karşılık

Arka kilitleme (alt)

Standart karşılık

Kanat alt menteşe

Kasa alt menteşe

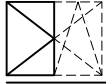
Alt menteşe kapak tk.

| Ürün açıklaması          |                | KP        | PA         | Ürün kodu      |                  |                |                |
|--------------------------|----------------|-----------|------------|----------------|------------------|----------------|----------------|
| Köşe elemanı             |                | 1         | 100        | 10004.0000.0.2 |                  |                |                |
| Alt kilitleme            | KLY            | KP        | PA         | Ürün kodu      |                  |                |                |
|                          | 420 - 950      | 1         | 100        | 10003.0950.0.2 |                  |                |                |
|                          | 950 - 2350     | 1         | 100        | 10003.2350.0.2 |                  |                |                |
| Makas Grubu              | KLG            | Boy       | KP         | PA             | Ürün kodu        |                |                |
|                          | * 280 - 370    | 350       | -          | 10             | 10008.0350.0.2   |                |                |
|                          | 370 - 480      | 350       | -          | 10             | 10008.0350.0.2   |                |                |
|                          | 450 - 700      | 570       | -          | 10             | 10008.0570.0.2   |                |                |
|                          | 700 - 950      | 820       | 1          | 10             | 10008.0820.0.2   |                |                |
|                          | 950 - 1150     | 1020      | 1          | 10             | 10008.1020.0.2   |                |                |
|                          | 1150 - 1400    | 1270      | 1          | 10             | 10008.1270.0.2   |                |                |
|                          | ** 1400 - 1650 | 1270      | 1          | 10             | 10008.1270.0.2   |                |                |
| Uzatma parçası           | KLG            | Boy       | KP         | PA             | Ürün kodu        |                |                |
|                          | 1400 - 1650    | 500       | 1          | 10             | 10041.0500.0.2   |                |                |
| İspanyolet               | KLY            | Boy       | KY         | KP             | PA               | Ürün kodu K15  | Ürün kodu K7,5 |
|                          | 720 - 1200     | 940       | 350 - 600  | 1              | 10               | 10001.0940.0.2 | 10106.0940.0.2 |
|                          | 950 - 1450     | 1190      | 475 - 725  | 1              | 10               | 10001.1190.0.2 | 10106.1190.0.2 |
|                          | 1200 - 1700    | 1440      | 600 - 850  | 2              | 10               | 10001.1440.0.2 | 10106.1440.0.2 |
|                          | 1700 - 2200    | 1940      | 850 - 1100 | 2              | 10               | 10001.1940.0.2 | 10106.1940.0.2 |
| Arka kilitleme (yan)     | KLY            | Boy       | KP         | PA             | Ürün kodu        |                |                |
|                          | 700 - 1100     | 550       | 2          | 10             | 10009.0550.0.2   |                |                |
|                          | 1100 - 1300    | 750       | 2          | 10             | 10009.0750.0.2   |                |                |
|                          | 1300 - 1700    | 1100      | 3          | 10             | 10009.1100.0.2   |                |                |
|                          | 1700 - 2000    | 1450      | 3          | 10             | 10009.1450.0.2   |                |                |
|                          | 2000 - 2350    | 1800      | 4          | 10             | 10009.1800.0.2   |                |                |
| Arka kilitleme (alt)     | KLG            | Boy       | KP         | PA             | Ürün kodu        |                |                |
|                          | 700 - 1100     | 550       | 2          | 10             | 10009.0550.0.2   |                |                |
|                          | 1100 - 1300    | 750       | 2          | 10             | 10009.0750.0.2   |                |                |
|                          | 1300 - 1650    | 1100      | 3          | 10             | 10009.1100.0.2   |                |                |
| Kanat üst menteşe 9 mm   |                |           |            | 100            | 10014.0009.0.2   |                |                |
| Kanat üst menteşe 13 mm  |                |           |            | 100            | 10014.0013.0.2   |                |                |
| Kasa üst menteşe         |                |           |            | 100            | 10013.0000.0.2   |                |                |
| Kanat alt menteşe        |                |           |            | 100            | 10016.0000.0.2   |                |                |
| Kasa alt menteşe         |                |           |            | 100            | 10015.0000.0.2   |                |                |
| Üst menteşe kapak takımı |                |           |            | 100            | 10042.0000.0.*** |                |                |
| Alt menteşe kapak takımı |                |           |            | 100            | 10043.0000.0.*** |                |                |
| Standart karşılık        |                |           |            | 100            | Profile göre     |                |                |
|                          | KLY / KLG      | 280 - 700 | 700 - 1300 | 1300 - 1400    | 1400 - 1650      |                |                |
|                          | 700 - 1300     | 2         | 5          | 6              | 7                |                |                |
|                          | 1300 - 1700    | 3         | 6          | 7              | 8                |                |                |
|                          | 1700 - 2000    | 4         | 7          | 8              | 9                |                |                |
|                          | 2000 - 2200    | 5         | 8          | 9              | 10               |                |                |

\* Dar köşe elemanı (10006.0000.0.2) kullanılarak yapılır.

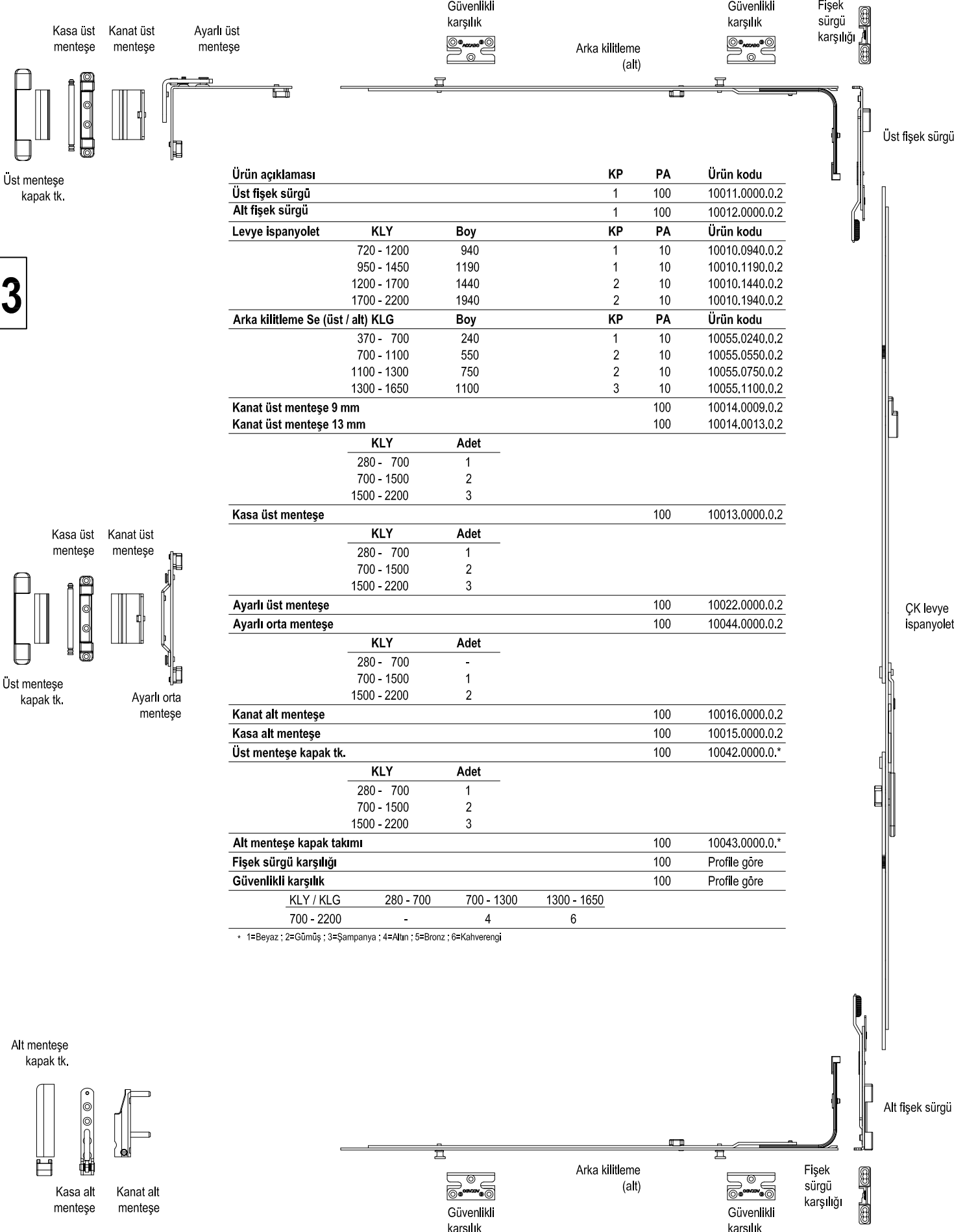
\*\* Uzatma parçası 500 (10041.0500.0.2), 250 mm kesilerek kullanılır.

\*\*\* 1=Beyaz ; 2=Gümüş ; 3=Şampanya ; 4=Altın ; 5=Bronz ; 6=Kahverengi



# Çift açılım pasif kanat - KYO Güvenlikli - 2 Kanat

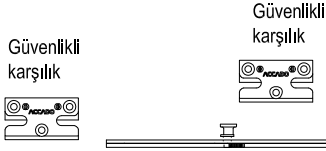
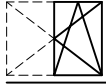
**ACCADO**  
AKSESUAR SİSTEMLERİ



| Ürün açıklaması                   |             |             | KP        | PA         | Ürün kodu      |
|-----------------------------------|-------------|-------------|-----------|------------|----------------|
| Üst fişek sürgü                   |             |             | 1         | 100        | 10011.0000.0.2 |
| Alt fişek sürgü                   |             |             | 1         | 100        | 10012.0000.0.2 |
| Levyne ispanyolet                 | KLY         | Boy         | KP        | PA         | Ürün kodu      |
|                                   | 720 - 1200  | 940         | 1         | 10         | 10010.0940.0.2 |
|                                   | 950 - 1450  | 1190        | 1         | 10         | 10010.1190.0.2 |
|                                   | 1200 - 1700 | 1440        | 2         | 10         | 10010.1440.0.2 |
|                                   | 1700 - 2200 | 1940        | 2         | 10         | 10010.1940.0.2 |
| Arka kilitleme Se (üst / alt) KLG | Boy         | KP          | PA        | Ürün kodu  |                |
|                                   | 370 - 700   | 240         | 1         | 10         | 10055.0240.0.2 |
|                                   | 700 - 1100  | 550         | 2         | 10         | 10055.0550.0.2 |
|                                   | 1100 - 1300 | 750         | 2         | 10         | 10055.0750.0.2 |
|                                   | 1300 - 1650 | 1100        | 3         | 10         | 10055.1100.0.2 |
| Kanat üst menteşe 9 mm            |             |             |           | 100        | 10014.0009.0.2 |
| Kanat üst menteşe 13 mm           |             |             |           | 100        | 10014.0013.0.2 |
|                                   |             | KLY         | Adet      |            |                |
|                                   |             | 280 - 700   | 1         |            |                |
|                                   |             | 700 - 1500  | 2         |            |                |
|                                   |             | 1500 - 2200 | 3         |            |                |
| Kasa üst menteşe                  |             |             |           | 100        | 10013.0000.0.2 |
|                                   |             | KLY         | Adet      |            |                |
|                                   |             | 280 - 700   | 1         |            |                |
|                                   |             | 700 - 1500  | 2         |            |                |
|                                   |             | 1500 - 2200 | 3         |            |                |
| Ayarlı üst menteşe                |             |             |           | 100        | 10022.0000.0.2 |
| Ayarlı orta menteşe               |             |             |           | 100        | 10044.0000.0.2 |
|                                   |             | KLY         | Adet      |            |                |
|                                   |             | 280 - 700   | -         |            |                |
|                                   |             | 700 - 1500  | 1         |            |                |
|                                   |             | 1500 - 2200 | 2         |            |                |
| Kanat alt menteşe                 |             |             |           | 100        | 10016.0000.0.2 |
| Kasa alt menteşe                  |             |             |           | 100        | 10015.0000.0.2 |
| Üst menteşe kapak tk.             |             |             |           | 100        | 10042.0000.0.* |
|                                   |             | KLY         | Adet      |            |                |
|                                   |             | 280 - 700   | 1         |            |                |
|                                   |             | 700 - 1500  | 2         |            |                |
|                                   |             | 1500 - 2200 | 3         |            |                |
| Alt menteşe kapak takımı          |             |             |           | 100        | 10043.0000.0.* |
| Fişek sürgü karşılığı             |             |             |           | 100        | Profile göre   |
| Güvenlikli karşılık               |             |             |           | 100        | Profile göre   |
|                                   |             | KLY / KLG   | 280 - 700 | 700 - 1300 | 1300 - 1650    |
|                                   |             | 700 - 2200  | -         | 4          | 6              |

\* 1=Beyaz ; 2=Gümüş ; 3=Şampanya ; 4=Altın ; 5=Bronz ; 6=Kahverengi





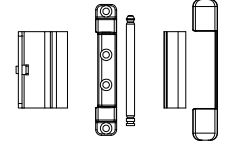
Makas grubu

Kanat üst menteşe Kasa üst menteşe

Köşe elemanı

| Ürün açıklaması                 |           | KP         | PA          | Ürün kodu        |                |                |
|---------------------------------|-----------|------------|-------------|------------------|----------------|----------------|
| Köşe elemanı, çift pimli        |           | 2          | 100         | 10005.0000.0.2   |                |                |
| Alt kilitleme KLY               |           | KP         | PA          | Ürün kodu        |                |                |
| 420 - 950                       |           | 1          | 100         | 10003.0950.0.2   |                |                |
| 950 - 2350                      |           | 1          | 100         | 10003.2350.0.2   |                |                |
| Makas Grubu Se KLG Boy          |           | KP         | PA          | Ürün kodu        |                |                |
| * 280 - 370                     | 350       | -          | 10          | 10008.0350.0.2   |                |                |
| 370 - 480                       | 350       | -          | 10          | 10008.0350.0.2   |                |                |
| 450 - 700                       | 570       | -          | 10          | 10008.0570.0.2   |                |                |
| 700 - 950                       | 820       | 1          | 10          | 10054.0820.0.2   |                |                |
| 950 - 1150                      | 1020      | 1          | 10          | 10054.1020.0.2   |                |                |
| 1150 - 1400                     | 1270      | 1          | 10          | 10054.1270.0.2   |                |                |
| ** 1400 - 1650                  | 1270      | 1          | 10          | 10054.1270.0.2   |                |                |
| Uzatma parçası Se KLG Boy       |           | KP         | PA          | Ürün kodu        |                |                |
| 1400 - 1650                     | 500       | 1          | 10          | 10063.0500.0.2   |                |                |
| İspanyolet KLY Boy KY           |           | KP         | PA          | Ürün kodu K15    | Ürün kodu K7,5 |                |
| 700 - 1200                      | 940       | 350 - 600  | 1           | 10               | 10001.0940.0.2 | 10106.0940.0.2 |
| 950 - 1450                      | 1190      | 475 - 725  | 1           | 10               | 10001.1190.0.2 | 10106.1190.0.2 |
| 1200 - 1700                     | 1440      | 600 - 850  | 2           | 10               | 10001.1440.0.2 | 10106.1440.0.2 |
| 1700 - 2200                     | 1940      | 850 - 1100 | 2           | 10               | 10001.1940.0.2 | 10106.1940.0.2 |
| Arka kilitleme Se (yan) KLY Boy |           | KP         | PA          | Ürün kodu        |                |                |
| 700 - 1100                      | 550       | 2          | 10          | 10055.0550.0.2   |                |                |
| 1100 - 1300                     | 750       | 2          | 10          | 10055.0750.0.2   |                |                |
| 1300 - 1700                     | 1100      | 3          | 10          | 10055.1100.0.2   |                |                |
| 1700 - 2000                     | 1450      | 3          | 10          | 10055.1450.0.2   |                |                |
| 2000 - 2350                     | 1800      | 4          | 10          | 10055.1800.0.2   |                |                |
| Arka kilitleme Se (alt) KLG Boy |           | KP         | PA          | Ürün kodu        |                |                |
| 370 - 700                       | 240       | 1          | 10          | 10055.0240.0.2   |                |                |
| 700 - 1100                      | 550       | 2          | 10          | 10055.0550.0.2   |                |                |
| 1100 - 1300                     | 750       | 2          | 10          | 10055.0750.0.2   |                |                |
| 1300 - 1650                     | 1100      | 3          | 10          | 10055.1100.0.2   |                |                |
| Kanat üst menteşe 9 mm          |           |            | 100         | 10014.0009.0.2   |                |                |
| Kanat üst menteşe 13 mm         |           |            | 100         | 10014.0013.0.2   |                |                |
| Kasa üst menteşe                |           |            | 100         | 10013.0000.0.2   |                |                |
| Kanat alt menteşe               |           |            | 100         | 10016.0000.0.2   |                |                |
| Kasa alt menteşe                |           |            | 100         | 10015.0000.0.2   |                |                |
| Üst menteşe kapak takımı        |           |            | 100         | 10042.0000.0.*** |                |                |
| Alt menteşe kapak takımı        |           |            | 100         | 10043.0000.0.*** |                |                |
| Güvenlikli karşılık             |           |            | 100         | Profile göre     |                |                |
| KLY / KLG                       | 280 - 700 | 700 - 1300 | 1300 - 1400 | 1400 - 1650      |                |                |
| 420 - 700                       | 2         | 4          | -           | -                |                |                |
| 700 - 1300                      | 4         | 6          | 7           | 8                |                |                |
| 1300 - 2000                     | 5         | 7          | 8           | 9                |                |                |
| 2000 - 2200                     | 6         | 8          | 9           | 10               |                |                |

\* Dar köşe elemanı (10006.0000.0.2) kullanılarak yapılır.  
\*\* Uzatma parçası Se 500 (10063.0500.0.2), 250 mm kesilerek kullanılır.  
\*\*\* 1=Beyaz ; 2=Gümüş ; 3=Şampanya ; 4=Altın ; 5=Bronz ; 6=Kahverengi



Üst menteşe kapak tk.



3

Arka kilitleme (yan)



Güvenlikli karşılık

KYO İspanyolet K15

KYO İspanyolet K7,5

Alt kilitleme

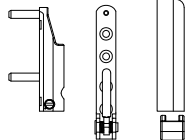


Güvenlikli karşılık

Arka kilitleme (alt)



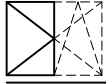
Güvenlikli karşılık



Kanat alt menteşe

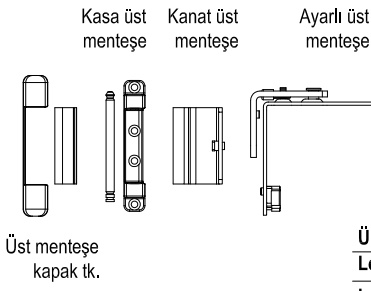
Alt menteşe kapak tk.

Kasa alt menteşe



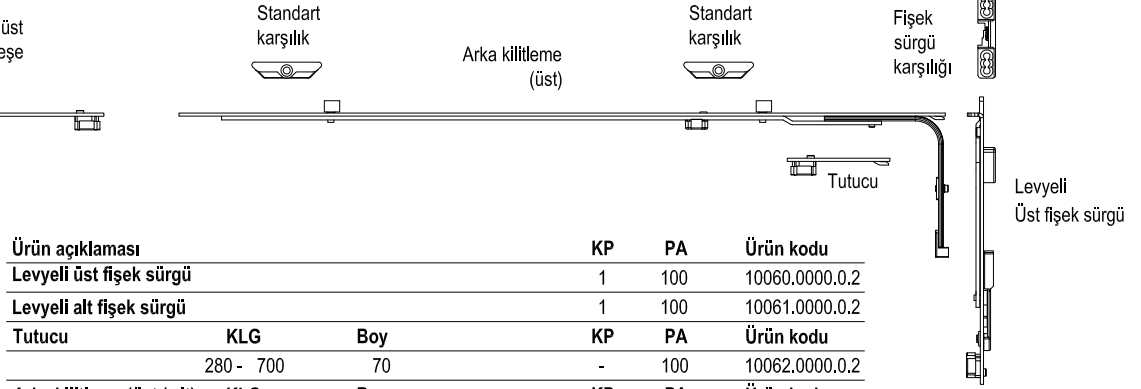
## Çift açılım pasif kanat - KYO / KYS - 2 Kanat

**ACCADO**  
AKSESUAR SİSTEMLERİ



Üst menteşe kapak tk.

3



| Ürün açıklaması            |             |      | KP | PA  | Ürün kodu      |
|----------------------------|-------------|------|----|-----|----------------|
| Levyeli üst fişek sürgü    |             |      | 1  | 100 | 10060.0000.0.2 |
| Levyeli alt fişek sürgü    |             |      | 1  | 100 | 10061.0000.0.2 |
| Tutucu                     | KLG         | Boy  | KP | PA  | Ürün kodu      |
|                            | 280 - 700   | 70   | -  | 100 | 10062.0000.0.2 |
| Arka kilitleme (üst / alt) |             |      | KP | PA  | Ürün kodu      |
|                            | 700 - 1100  | 550  | 2  | 10  | 10009.0550.0.2 |
|                            | 1100 - 1300 | 750  | 2  | 10  | 10009.0750.0.2 |
|                            | 1300 - 1650 | 1100 | 3  | 10  | 10009.1100.0.2 |
| Kanat üst menteşe 9 mm     |             |      |    | 100 | 10014.0009.0.2 |
| Kanat üst menteşe 13 mm    |             |      |    | 100 | 10014.0013.0.2 |

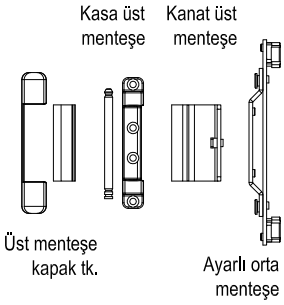
| KLY              | Adet |  |                    |
|------------------|------|--|--------------------|
| 280 - 700        | 1    |  |                    |
| 700 - 1500       | 2    |  |                    |
| 1500 - 2200      | 3    |  |                    |
| Kasa üst menteşe |      |  | 100 10013.0000.0.2 |
| KLY              | Adet |  |                    |
| 280 - 700        | 1    |  |                    |
| 700 - 1500       | 2    |  |                    |
| 1500 - 2200      | 3    |  |                    |

| Ayarlı üst menteşe  |      |  | 100 10022.0000.0.2 |
|---------------------|------|--|--------------------|
| Ayarlı orta menteşe |      |  | 100 10044.0000.0.2 |
| KLY                 | Adet |  |                    |
| 280 - 700           | -    |  |                    |
| 700 - 1500          | 1    |  |                    |
| 1500 - 2200         | 2    |  |                    |

| Kanat alt menteşe        |      |  | 100 10016.0000.0.2 |
|--------------------------|------|--|--------------------|
| Kasa alt menteşe         |      |  | 100 10015.0000.0.2 |
| Üst menteşe kapak takımı |      |  | 100 10042.0000.0.* |
| KLY                      | Adet |  |                    |
| 280 - 700                | 1    |  |                    |
| 700 - 1500               | 2    |  |                    |
| 1500 - 2200              | 3    |  |                    |

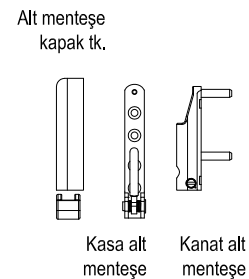
| Alt menteşe kapak takımı              |            |             | 100 10043.0000.0.* |              |  |
|---------------------------------------|------------|-------------|--------------------|--------------|--|
| Fişek sürgü karşılığı (üst / alt)     |            |             | 100 Profile göre   |              |  |
| İsp. kanalına uygun standart karşılık |            |             | 100 20146.0000.0.2 |              |  |
| KYO                                   |            | KYS         |                    |              |  |
| KLY / KLG                             | 280 - 1650 | KLY / KLG   | 280 - 1650         |              |  |
| 420 - 700                             | -          | 420 - 720   | -                  |              |  |
| 700 - 1200                            | 1          | 720 - 1350  | 1                  |              |  |
| 1200 - 2200                           | 2          | 1350 - 2100 | 2                  |              |  |
|                                       |            | 2100 - 2350 | 3                  |              |  |
| Standart karşılık                     |            |             | 100                | Profile göre |  |
| KLY / KLG                             | 280 - 700  | 700 - 1300  | 1300 - 1650        |              |  |
| 700 - 2200                            | -          | 4           | 6                  |              |  |

\* 1=Beyaz ; 2=Gümüş ; 3=Şampanya ; 4=Altın ; 5=Bronz ; 6=Kahverengi



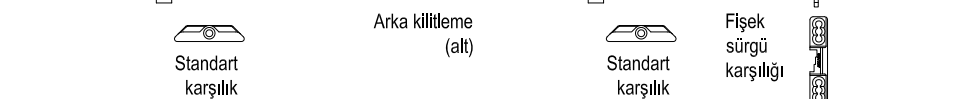
Üst menteşe kapak tk.

Ayarlı orta menteşe



Alt menteşe kapak tk.

Kasa alt menteşe  
Kanat alt menteşe



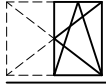
Standart karşılık

Arka kilitleme (alt)

Standart karşılık

Fişek sürgü karşılığı

Levyeli Alt fişek sürgü



# Çift açılım aktif kanat - KYO / KYS - 2 Kanat

**ACCADO**  
AKSESUAR SİSTEMLERİ

Standart karşılık

Makas grubu

Kanat üst menteşe

Kasa üst menteşe

Köşe elemanı

Ürün açıklaması

Köşe elemanı KP PA Ürün kodu

Alt kilitleme (sadece KYO) KLY KP PA Ürün kodu

420 - 950 1 100 10004.0000.0.2

950 - 2350 1 100 10003.2350.0.2

Makas Grubu KLG Boy KP PA Ürün kodu

\* 280 - 370 350 - 10 10008.0350.0.2

370 - 480 350 - 10 10008.0350.0.2

450 - 700 570 - 10 10008.0570.0.2

700 - 950 820 1 10 10008.0820.0.2

950 - 1150 1020 1 10 10008.1020.0.2

1150 - 1400 1270 1 10 10008.1270.0.2

\*\* 1400 - 1650 1270 1 10 10008.1270.0.2

Uzatma parçası KLG Boy KP PA Ürün kodu

1400 - 1650 500 1 10 10041.0500.0.2

İspanyolet (KYO) KLY Boy KY KP PA Ürün kodu K15 Ürün kodu K7,5

420 - 530 270 210 - 265 - 10 10001.0270.0.2 10106.0440.0.2

530 - 700 440 265 - 350 - 10 10001.0440.0.2 10106.0940.0.2

700 - 1200 940 350 - 600 1 10 10001.0940.0.2 10106.1190.0.2

950 - 1450 1190 475 - 725 1 10 10001.1190.0.2 10106.1440.0.2

1200 - 1700 1440 600 - 850 2 10 10001.1440.0.2 10106.1940.0.2

1700 - 2200 1940 850 - 1100 2 10 10001.1940.0.2 10106.1940.0.2

İspanyolet (KYS) KLY Boy KY KP PA Ürün kodu

420 - 550 420 155 - 10 10002.0420.0.2

520 - 720 590 200 - 10 10002.0590.0.2

720 - 850 720 250 1 10 10002.0720.0.2

850 - 1100 970 400 1 10 10002.0970.0.2

1100 - 1350 1220 500 1 10 10002.1220.0.2

1350 - 1600 1470 600 2 10 10002.1470.0.2

1600 - 1850 1720 600 2 10 10002.1720.0.2

1850 - 2100 1970 980 2 10 10002.1970.0.2

2100 - 2350 2220 980 3 10 10002.2220.0.2

Arka kilitleme (yan) KLY Boy KP PA Ürün kodu

700 - 1100 550 2 10 10009.0550.0.2

1100 - 1300 750 2 10 10009.0750.0.2

1300 - 1700 1100 3 10 10009.1100.0.2

1700 - 2000 1450 3 10 10009.1450.0.2

2000 - 2350 1800 4 10 10009.1800.0.2

Arka kilitleme (alt) KLG Boy KP PA Ürün kodu

700 - 1100 550 2 10 10009.0550.0.2

1100 - 1300 750 2 10 10009.0750.0.2

1300 - 1650 1100 3 10 10009.1100.0.2

Kanat üst menteşe 9 mm 100 10014.0009.0.2

Kanat üst menteşe 13 mm 100 10014.0013.0.2

Kasa üst menteşe 100 10013.0000.0.2

Kanat alt menteşe 100 10016.0000.0.2

Kasa alt menteşe 100 10015.0000.0.2

Üst menteşe kapak takımı 100 10042.0000.0.\*\*\*

Alt menteşe kapak takımı 100 10043.0000.0.\*\*\*

Standart karşılık 100 Profile göre

Alt kilitleme KLY / KLG 280 - 700 700 - 1300 1300 - 1400 1400 - 1650

700 - 1300 2 5 6 7

1300 - 1700 3 6 7 8

1700 - 2000 4 7 8 9

2000 - 2350 5 8 9 10

\* Dar köşe elemanı (10006.0000.0.2) kullanılarak yapılır.

\*\* Uzatma parçası 500 (10041.0500.0.2), 250 mm kesilerek kullanılır.

\*\*\* 1=Beyaz ; 2=Gümüş ; 3=Şampanya ; 4=Altın ; 5=Bronz ; 6=Kahverengi

Üst menteşe kapak tk.

3

Standart karşılık

Arka kilitleme (yan)

Standart karşılık

Alt menteşe kapak tk.

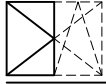
Kanat alt menteşe

Kasa alt menteşe

Standart karşılık

Arka kilitleme (alt)

Standart karşılık



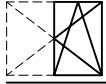
## Çift açılım pasif kanat - KYO - 2 Kanat

**ACCADO**  
AKSESUAR SİSTEMLERİ

**3**

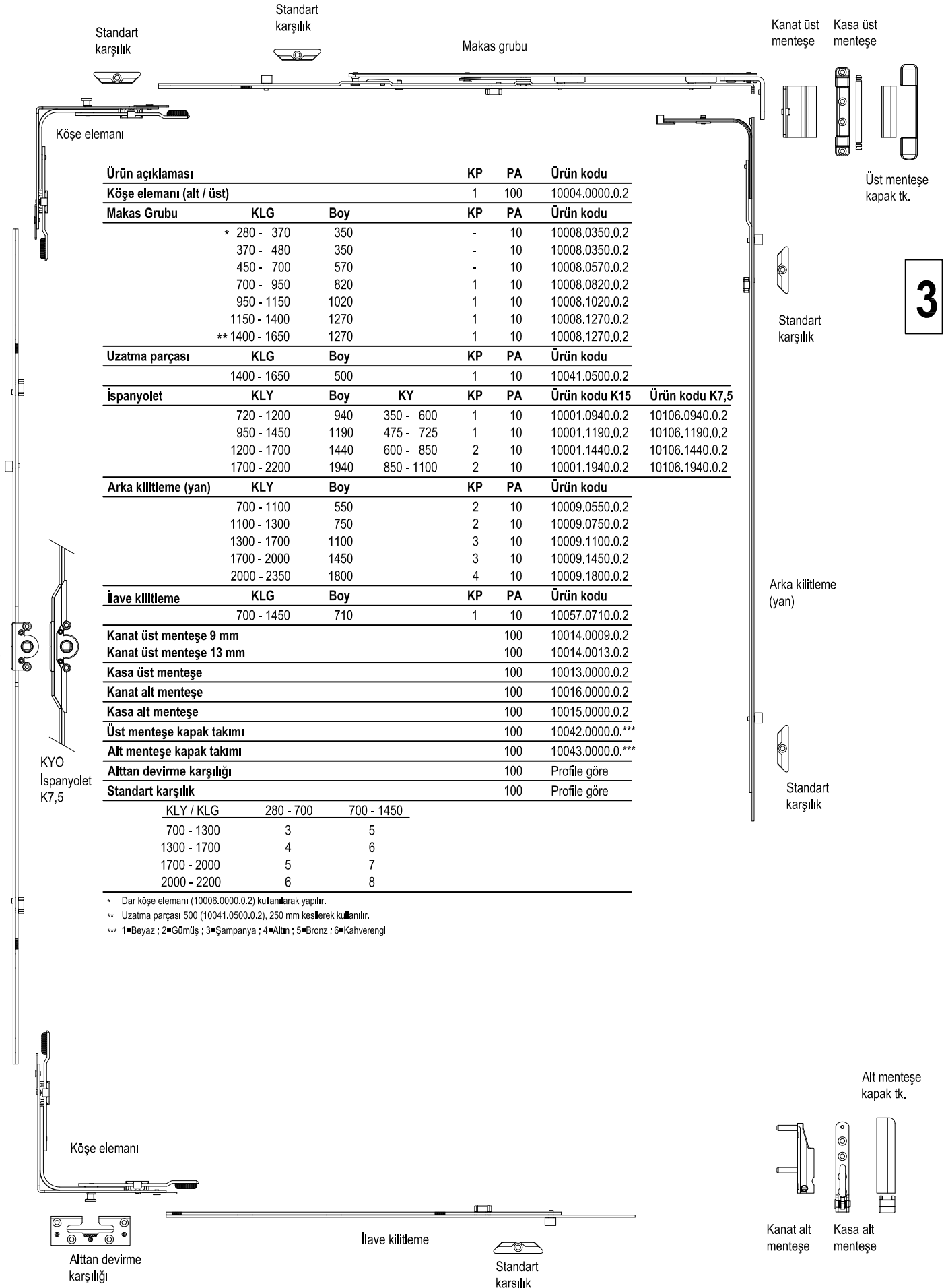
| Ürün açıklaması             |           |            | KP | PA  | Ürün kodu      |
|-----------------------------|-----------|------------|----|-----|----------------|
| Köşe elemanı (üst / alt)    |           |            | 1  | 100 | 10011.0000.0.2 |
| Levyé ispanyolet            | KLY       | Boy        | KP | PA  | Ürün kodu      |
| 720 - 1200                  |           | 940        | 1  | 10  | 10010.0940.0.2 |
| 950 - 1450                  |           | 1190       | 1  | 10  | 10010.1190.0.2 |
| 1200 - 1700                 |           | 1440       | 2  | 10  | 10010.1440.0.2 |
| 1700 - 2200                 |           | 1940       | 2  | 10  | 10010.1940.0.2 |
| İlave kilitleme (üst / alt) | KLG       | Boy        | KP | PA  | Ürün kodu      |
| 700 - 1450                  |           | 550        | 2  | 10  | 10009.0550.0.2 |
| Kanat üst menteşe 9 mm      |           |            |    | 100 | 10014.0009.0.2 |
| Kanat üst menteşe 13 mm     |           |            |    | 100 | 10014.0013.0.2 |
|                             | KLY       | Adet       |    |     |                |
| 280 - 700                   |           | 1          |    |     |                |
| 700 - 1500                  |           | 2          |    |     |                |
| 1500 - 2200                 |           | 3          |    |     |                |
| Kasa üst menteşe            |           |            |    | 100 | 10013.0000.0.2 |
| 280 - 700                   |           | 1          |    |     |                |
| 700 - 1500                  |           | 2          |    |     |                |
| 1500 - 2200                 |           | 3          |    |     |                |
| Ayarlı üst menteşe          |           |            |    | 100 | 10022.0000.0.2 |
| Ayarlı orta menteşe         |           |            |    | 100 | 10044.0000.0.2 |
|                             | KLY       | Adet       |    |     |                |
| 280 - 700                   |           | -          |    |     |                |
| 700 - 1500                  |           | 1          |    |     |                |
| 1500 - 2200                 |           | 2          |    |     |                |
| Kanat alt menteşe           |           |            |    | 100 | 10016.0000.0.2 |
| Kasa alt menteşe            |           |            |    | 100 | 10015.0000.0.2 |
| Üst menteşe kapak takımı    |           |            |    | 100 | 10042.0000.0.* |
|                             | KLY       | Adet       |    |     |                |
| 280 - 700                   |           | 1          |    |     |                |
| 700 - 1500                  |           | 2          |    |     |                |
| 1500 - 2200                 |           | 3          |    |     |                |
| Alt menteşe kapak takımı    |           |            |    | 100 | 10043.0000.0.* |
| Fişek sürgü karşılığı       |           |            |    | 100 | Profile göre   |
| Standart karşılık           |           |            |    | 100 | Profile göre   |
| KLY / KLG                   | 280 - 700 | 700 - 1450 |    |     |                |
| 700 - 2200                  | 2         | 4          |    |     |                |

\* 1=Beyaz ; 2=Gümüş ; 3=Şampanya ; 4=Altın ; 5=Bronz ; 6=Kahverengi



# Çift açılım aktif kanat - KYO - 2 Kanat

**ACCADO**  
AKSESUAR SİSTEMLERİ



KYO  
İspanyolet  
K15

KYO  
İspanyolet  
K7,5



# Tek açılım - KYO - 1 Kanat

**ACCADO**  
AKSESUAR SİSTEMLERİ

İspanyolet ek parça 180°

Standart karşılık

Arka kilitleme (üst)

Standart karşılık

Ayarlı üst menteşe

Kanat üst menteşe

Kasa üst menteşe

Üst menteşe kapak tk.

Standart karşılık

İspanyolet ek parça 90° (alt)

İspanyolet ek parça 180° (üst)

İspanyolet

Arka kilitleme (üst / alt)

Kanat üst menteşe 9 mm

Kanat üst menteşe 13 mm

Kasa üst menteşe

Ayarlı üst menteşe

Ayarlı orta menteşe

KYO İspanyolet K15

KYO İspanyolet K7,5

Ayarlı alt menteşe 9 mm sağ

Ayarlı alt menteşe 9 mm sol

Ayarlı alt menteşe 13 mm sağ

Ayarlı alt menteşe 13 mm sol

Kasa alt menteşe

Üst menteşe kapak takımı

Ayarlı alt menteşe kapak takımı (sağ)

Ayarlı alt menteşe kapak takımı (sol)

Pivot karşılık

Standart karşılık

İspanyolet ek parça 90°

Standart karşılık

Arka kilitleme (alt)

Standart karşılık

Kanat alt menteşe

Kasa alt menteşe

Ayarlı alt menteşe kapak tk.

| Ürün açıklaması                       |             | KP         | PA          | Ürün kodu      |                |                |                |
|---------------------------------------|-------------|------------|-------------|----------------|----------------|----------------|----------------|
| İspanyolet ek parça 90° (alt)         |             | 1          | 100         | 10066.0000.0.2 |                |                |                |
| İspanyolet ek parça 180° (üst)        |             | 1          | 100         | 10040.0000.0.2 |                |                |                |
| İspanyolet                            | KLY         | Boy        | KY          | KP             | PA             | Ürün kodu K15  | Ürün kodu K7,5 |
|                                       | 420 - 530   | 270        | 210 - 265   | -              | 10             | 10001.0270.0.2 |                |
|                                       | 530 - 700   | 440        | 265 - 350   | -              | 10             | 10001.0440.0.2 | 10106.0440.0.2 |
|                                       | 700 - 1200  | 940        | 350 - 600   | 1              | 10             | 10001.0940.0.2 | 10106.0940.0.2 |
|                                       | 950 - 1450  | 1190       | 475 - 725   | 1              | 10             | 10001.1190.0.2 | 10106.1190.0.2 |
|                                       | 1200 - 1700 | 1440       | 600 - 850   | 2              | 10             | 10001.1440.0.2 | 10106.1440.0.2 |
|                                       | 1700 - 2200 | 1940       | 850 - 1100  | 2              | 10             | 10001.1940.0.2 | 10106.1940.0.2 |
| Arka kilitleme (üst / alt)            | KLY         | Boy        | KP          | PA             | Ürün kodu      |                |                |
|                                       | 700 - 1100  | 550        | 2           | 10             | 10009.0550.0.2 |                |                |
|                                       | 1150 - 1300 | 750        | 2           | 10             | 10009.0750.0.2 |                |                |
|                                       | 1300 - 1650 | 1100       | 3           | 10             | 10009.1100.0.2 |                |                |
| Kanat üst menteşe 9 mm                |             |            |             |                | 100            | 10014.0009.0.2 |                |
| Kanat üst menteşe 13 mm               |             |            |             |                | 100            | 10014.0013.0.2 |                |
|                                       | KLY         | Adet       |             |                |                |                |                |
|                                       | 280 - 700   | 1          |             |                |                |                |                |
|                                       | 700 - 1500  | 2          |             |                |                |                |                |
|                                       | 1500 - 2200 | 3          |             |                |                |                |                |
| Kasa üst menteşe                      |             |            |             |                | 100            | 10013.0000.0.2 |                |
|                                       | KLY         | Adet       |             |                |                |                |                |
|                                       | 280 - 700   | 1          |             |                |                |                |                |
|                                       | 700 - 1500  | 2          |             |                |                |                |                |
|                                       | 1500 - 2200 | 3          |             |                |                |                |                |
| Ayarlı üst menteşe                    |             |            |             |                | 100            | 10022.0000.0.2 |                |
| Ayarlı orta menteşe                   |             |            |             |                | 100            | 10044.0000.0.2 |                |
|                                       | KLY         | Adet       |             |                |                |                |                |
|                                       | 280 - 700   | -          |             |                |                |                |                |
|                                       | 700 - 1500  | 1          |             |                |                |                |                |
|                                       | 1500 - 2200 | 2          |             |                |                |                |                |
| Ayarlı alt menteşe 9 mm sağ           |             |            |             |                | 100            | 10023.0009.R.2 |                |
| Ayarlı alt menteşe 9 mm sol           |             |            |             |                | 100            | 10023.0009.L.2 |                |
| Ayarlı alt menteşe 13 mm sağ          |             |            |             |                | 100            | 10023.0013.R.2 |                |
| Ayarlı alt menteşe 13 mm sol          |             |            |             |                | 100            | 10023.0013.L.2 |                |
| Kasa alt menteşe                      |             |            |             |                | 100            | 10015.0000.0.2 |                |
| Üst menteşe kapak takımı              |             |            |             |                | 100            | 10042.0000.0.* |                |
|                                       | KLY         | Adet       |             |                |                |                |                |
|                                       | 280 - 700   | 1          |             |                |                |                |                |
|                                       | 700 - 1500  | 2          |             |                |                |                |                |
|                                       | 1500 - 2200 | 3          |             |                |                |                |                |
| Ayarlı alt menteşe kapak takımı (sağ) |             |            |             |                | 100            | 10045.0000.R.* |                |
| Ayarlı alt menteşe kapak takımı (sol) |             |            |             |                | 100            | 10045.0000.L.* |                |
| Pivot karşılık                        |             |            |             |                | 100            | Profile göre   |                |
| Standart karşılık                     |             |            |             |                | 100            | Profile göre   |                |
| KLY / KLG                             | 280 - 700   | 700 - 1300 | 1300 - 1650 |                |                |                |                |
| 420 - 700                             | 2           | 6          | 8           |                |                |                |                |
| 700 - 1450                            | 3           | 7          | 9           |                |                |                |                |
| 1450 - 2200                           | 4           | 8          | 10          |                |                |                |                |

\* 1=Beyaz ; 2=Gümüüş ; 3=Şampanya ; 4=Altın ; 5=Bronz ; 6=Kahverengi



# Tek açılım - KYO - 1 Kanat

**ACCADO**  
AKSESUAR SİSTEMLERİ

Standart karşılık

Uzatma parçası

Köşe elemanı

Standart karşılık

KYO İspanyolet K15

Köşe elemanı

Standart karşılık

Uzatma parçası

Standart karşılık

Standart karşılık

Ayarlı üst menteşe

Kanat üst menteşe

Kasa üst menteşe

Üst menteşe kapak tk.

Kanat üst menteşe

Kasa üst menteşe

Ayarlı orta menteşe

Üst menteşe kapak tk.

Ayarlı alt menteşe kapak tk.

Kanat alt menteşe

Kasa alt menteşe

| Ürün açıklaması                       |             |           |            | KP | PA  | Ürün kodu      |                |
|---------------------------------------|-------------|-----------|------------|----|-----|----------------|----------------|
| Köşe elemanı (üst / alt)              |             |           |            | 1  | 100 | 10004.0000.0.2 |                |
| İspanyolet                            | KLY         | Boy       | KY         | KP | PA  | Ürün kodu K15  | Ürün kodu K7,5 |
|                                       | 420 - 530   | 270       | 210 - 265  | -  | 10  | 10001.0270.0.2 |                |
|                                       | 530 - 700   | 440       | 265 - 350  | -  | 10  | 10001.0440.0.2 | 10106.0440.0.2 |
|                                       | 700 - 1200  | 940       | 350 - 600  | 1  | 10  | 10001.0940.0.2 | 10106.0940.0.2 |
|                                       | 950 - 1450  | 1190      | 475 - 725  | 1  | 10  | 10001.1190.0.2 | 10106.1190.0.2 |
|                                       | 1200 - 1700 | 1440      | 600 - 850  | 2  | 10  | 10001.1440.0.2 | 10106.1440.0.2 |
|                                       | 1700 - 2200 | 1940      | 850 - 1100 | 2  | 10  | 10001.1940.0.2 | 10106.1940.0.2 |
| İlave kilitleme (üst / alt)           | KLY         | Boy       |            | KP | PA  | Ürün kodu      |                |
|                                       | 700 - 1450  | 710       |            | 1  | 10  | 10057.0710.0.2 |                |
| Kanat üst menteşe 9 mm                |             |           |            |    | 100 | 10014.0009.0.2 |                |
| Kanat üst menteşe 13 mm               |             |           |            |    | 100 | 10014.0013.0.2 |                |
|                                       | KLY         | Adet      |            |    |     |                |                |
|                                       | 280 - 700   | 1         |            |    |     |                |                |
|                                       | 700 - 1500  | 2         |            |    |     |                |                |
|                                       | 1500 - 2200 | 3         |            |    |     |                |                |
| Kasa üst menteşe (üst / orta)         |             |           |            |    | 100 | 10013.0000.0.2 |                |
|                                       | KLY         | Adet      |            |    |     |                |                |
|                                       | 280 - 700   | 1         |            |    |     |                |                |
|                                       | 700 - 1500  | 2         |            |    |     |                |                |
|                                       | 1500 - 2200 | 3         |            |    |     |                |                |
| Ayarlı üst menteşe                    |             |           |            |    | 100 | 10022.0000.0.2 |                |
| Ayarlı orta menteşe                   |             |           |            |    | 100 | 10044.0000.0.2 |                |
|                                       | KLY         | Adet      |            |    |     |                |                |
|                                       | 280 - 700   | -         |            |    |     |                |                |
|                                       | 700 - 1500  | 1         |            |    |     |                |                |
|                                       | 1500 - 2200 | 2         |            |    |     |                |                |
| Ayarlı alt menteşe 9 mm sağ           |             |           |            |    | 100 | 10023.0009.R.2 |                |
| Ayarlı alt menteşe 9 mm sol           |             |           |            |    | 100 | 10023.0009.L.2 |                |
| Ayarlı alt menteşe 13 mm sağ          |             |           |            |    | 100 | 10023.0013.R.2 |                |
| Ayarlı alt menteşe 13 mm sol          |             |           |            |    | 100 | 10023.0013.L.2 |                |
| Kasa alt menteşe                      |             |           |            |    | 100 | 10015.0000.0.2 |                |
| Üst menteşe kapak takımı              |             |           |            |    | 100 | 10042.0000.0.* |                |
|                                       | KLY         | Adet      |            |    |     |                |                |
|                                       | 280 - 700   | 1         |            |    |     |                |                |
|                                       | 700 - 1500  | 2         |            |    |     |                |                |
|                                       | 1500 - 2200 | 3         |            |    |     |                |                |
| Ayarlı alt menteşe kapak takımı (sağ) |             |           |            |    | 100 | 10045.0000.R.* |                |
| Ayarlı alt menteşe kapak takımı (sol) |             |           |            |    | 100 | 10045.0000.L.* |                |
| Standart karşılık                     |             |           |            |    | 100 | Profile göre   |                |
|                                       | KLY / KLG   | 280 - 700 | 700 - 1450 |    |     |                |                |
|                                       | 420 - 700   | 2         | 4          |    |     |                |                |
|                                       | 700 - 1450  | 3         | 5          |    |     |                |                |
|                                       | 1450 - 2200 | 4         | 6          |    |     |                |                |

\* 1=Beyaz ; 2=Gümüş ; 3=Şampanya ; 4=Altın ; 5=Bronz ; 6=Kahverengi

3



# Tek açılım - KYO Güvenlikli - 1 Kanat

3

**Güvenlikli karşılık**  
İspanyolet ek parça 180°

**Güvenlikli karşılık**  
Arka kilitleme (üst)

**Güvenlikli karşılık**  
Ayarlı üst menteşe

**Kanat üst menteşe**

**Kasa üst menteşe**

**Üst menteşe kapak tk.**

**Güvenlikli karşılık**

**Standart karşılık**

**KYO İspanyolet K15**

**KYO İspanyolet K7,5**

**Güvenlikli karşılık**  
İspanyolet ek parça 90°

**Güvenlikli karşılık**  
Arka kilitleme (alt)

**Güvenlikli karşılık**  
Ayarlı alt menteşe

**Kanat alt menteşe**

**Kasa alt menteşe**

**Üst menteşe kapak tk.**

| Ürün açıklaması                       |             | KP         | PA          | Ürün kodu      |                |                |                |
|---------------------------------------|-------------|------------|-------------|----------------|----------------|----------------|----------------|
| İspanyolet ek parça 90° Se (alt)      |             | 1          | 100         | 10067.0000.0.2 |                |                |                |
| İspanyolet ek parça 180° Se (üst)     |             | 1          | 100         | 10068.0000.0.2 |                |                |                |
| İspanyolet Se                         | KLY         | Boy        | KY          | KP             | PA             | Ürün kodu K15  | Ürün kodu K7,5 |
|                                       | 420 - 530   | 270        | 210 - 265   | -              | 10             | 10001.0270.0.2 |                |
|                                       | 530 - 700   | 440        | 265 - 350   | -              | 10             | 10001.0440.0.2 | 10106.0440.0.2 |
|                                       | 700 - 1200  | 940        | 350 - 600   | 1              | 10             | 10052.0940.0.2 | 10107.0940.0.2 |
|                                       | 950 - 1450  | 1190       | 475 - 725   | 1              | 10             | 10052.1190.0.2 | 10107.1190.0.2 |
|                                       | 1200 - 1700 | 1440       | 600 - 850   | 2              | 10             | 10052.1440.0.2 | 10107.1440.0.2 |
|                                       | 1700 - 2200 | 1940       | 850 - 1100  | 2              | 10             | 10052.1940.0.2 | 10107.1940.0.2 |
| Arka kilitleme Se (üst / alt)         | KLY         | Boy        | KP          | PA             | Ürün kodu      |                |                |
|                                       | 700 - 1100  | 550        | 2           | 10             | 10055.0550.0.2 |                |                |
|                                       | 1150 - 1300 | 750        | 2           | 10             | 10055.0750.0.2 |                |                |
|                                       | 1300 - 1650 | 1100       | 3           | 10             | 10055.1100.0.2 |                |                |
| Kanat üst menteşe 9 mm                |             |            |             |                | 100            | 10014.0009.0.2 |                |
| Kanat üst menteşe 13 mm               |             |            |             |                | 100            | 10014.0013.0.2 |                |
|                                       | KLY         | Adet       |             |                |                |                |                |
|                                       | 280 - 700   | 1          |             |                |                |                |                |
|                                       | 700 - 1500  | 2          |             |                |                |                |                |
|                                       | 1500 - 2200 | 3          |             |                |                |                |                |
| Kasa üst menteşe                      |             |            |             |                | 100            | 10013.0000.0.2 |                |
|                                       | KLY         | Adet       |             |                |                |                |                |
|                                       | 280 - 700   | 1          |             |                |                |                |                |
|                                       | 700 - 1500  | 2          |             |                |                |                |                |
|                                       | 1500 - 2200 | 3          |             |                |                |                |                |
| Ayarlı üst menteşe                    |             |            |             |                | 100            | 10022.0000.0.2 |                |
| Ayarlı orta menteşe                   |             |            |             |                | 100            | 10044.0000.0.2 |                |
|                                       | KLY         | Adet       |             |                |                |                |                |
|                                       | 280 - 700   | -          |             |                |                |                |                |
|                                       | 700 - 1500  | 1          |             |                |                |                |                |
|                                       | 1500 - 2200 | 2          |             |                |                |                |                |
| Ayarlı alt menteşe 9 mm sağ           |             |            |             |                | 100            | 10023.0009.R.2 |                |
| Ayarlı alt menteşe 9 mm sol           |             |            |             |                | 100            | 10023.0009.L.2 |                |
| Ayarlı alt menteşe 13 mm sağ          |             |            |             |                | 100            | 10023.0013.R.2 |                |
| Ayarlı alt menteşe 13 mm sol          |             |            |             |                | 100            | 10023.0013.L.2 |                |
| Kasa alt menteşe                      |             |            |             |                | 100            | 10015.0000.0.2 |                |
| Üst menteşe kapak takımı              |             |            |             |                | 100            | 10042.0000.0.* |                |
|                                       | KLY         | Adet       |             |                |                |                |                |
|                                       | 280 - 700   | 1          |             |                |                |                |                |
|                                       | 700 - 1500  | 2          |             |                |                |                |                |
|                                       | 1500 - 2200 | 3          |             |                |                |                |                |
| Ayarlı alt menteşe kapak takımı (sağ) |             |            |             |                | 100            | 10045.0000.R.* |                |
| Ayarlı alt menteşe kapak takımı (sol) |             |            |             |                | 100            | 10045.0000.L.* |                |
| Güvenlikli karşılık                   |             |            |             |                | 100            | Profile göre   |                |
| KLY / KLG                             | 280 - 700   | 700 - 1300 | 1300 - 1650 |                |                |                |                |
| 420 - 700                             | 2           | 6          | 8           |                |                |                |                |
| 700 - 1450                            | 3           | 7          | 9           |                |                |                |                |
| 1450 - 2200                           | 4           | 8          | 10          |                |                |                |                |

\* 1=Beyaz ; 2=Gümüş ; 3=Şampanya ; 4=Altın ; 5=Bronz ; 6=Kahverengi





# Tek açılım - KYO Güvenlikli - 1 Kanat

Güvenlikli karşılık



Uzatma parçası



Güvenlikli karşılık



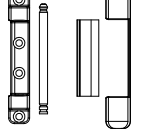
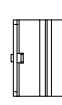
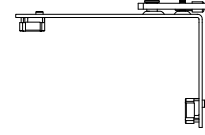
Ayarlı üst menteşe

Kanat üst menteşe

Kasa üst menteşe

Güvenlikli karşılık

Köşe elemanı



Üst menteşe kapak tk.

Ürün açıklaması

|  |             |            |            | KP        | PA        | Ürün kodu            |                       |  |
|--|-------------|------------|------------|-----------|-----------|----------------------|-----------------------|--|
| <b>Köşe elemanı çift pimli (üst / alt)</b> |             |            |            | 1         | 100       | 10005.0000.0.2       |                       |  |
| <b>İspanyolet</b>                          | <b>KLY</b>  | <b>Boy</b> | <b>KY</b>  | <b>KP</b> | <b>PA</b> | <b>Ürün kodu K15</b> | <b>Ürün kodu K7,5</b> |  |
|  | 420 - 530   | 270        | 210 - 265  | -         | 10        | 10001.0270.0.2       |                       |  |
|  | 530 - 700   | 440        | 265 - 350  | -         | 10        | 10001.0440.0.2       | 10106.0440.0.2        |  |
|  | 700 - 1200  | 940        | 350 - 600  | 1         | 10        | 10052.0940.0.2       | 10106.0940.0.2        |  |
|  | 950 - 1450  | 1190       | 475 - 725  | 1         | 10        | 10052.1190.0.2       | 10106.1190.0.2        |  |
|  | 1200 - 1700 | 1440       | 600 - 850  | 2         | 10        | 10052.1440.0.2       | 10106.1440.0.2        |  |
|  | 1700 - 2200 | 1940       | 850 - 1100 | 2         | 10        | 10052.1940.0.2       | 10106.1940.0.2        |  |

| İlave kilitleme Se (üst / alt) | KLY        | Boy | KP | PA | Ürün kodu      |
|--------------------------------|------------|-----|----|----|----------------|
|                                | 700 - 1450 | 710 | 1  | 10 | 10059.0710.0.2 |

| Kanat üst menteşe 9 mm | Kanat üst menteşe 13 mm |
|------------------------|-------------------------|
|                        |                         |

| KLY         | Adet |
|-------------|------|
| 280 - 700   | 1    |
| 700 - 1500  | 2    |
| 1500 - 2200 | 3    |

| Kasa üst menteşe (üst / orta) | KLY | Adet |
|-------------------------------|-----|------|
|                               |     |      |

| KLY         | Adet |
|-------------|------|
| 280 - 700   | 1    |
| 700 - 1500  | 2    |
| 1500 - 2200 | 3    |

| Ayarlı üst menteşe | KLY | Adet |
|--------------------|-----|------|
|                    |     |      |

| Ayarlı orta menteşe | KLY | Adet |
|---------------------|-----|------|
|                     |     |      |

| KLY         | Adet |
|-------------|------|
| 280 - 700   | -    |
| 700 - 1500  | 1    |
| 1500 - 2200 | 2    |

| Ayarlı alt menteşe 9 mm sağ | KLY | Adet |
|-----------------------------|-----|------|
|                             |     |      |

| Ayarlı alt menteşe 9 mm sol | KLY | Adet |
|-----------------------------|-----|------|
|                             |     |      |

| Ayarlı alt menteşe 13 mm sağ | KLY | Adet |
|------------------------------|-----|------|
|                              |     |      |

| Ayarlı alt menteşe 13 mm sol | KLY | Adet |
|------------------------------|-----|------|
|                              |     |      |

| Kasa alt menteşe | KLY | Adet |
|------------------|-----|------|
|                  |     |      |

| Üst menteşe kapak takımı | KLY | Adet |
|--------------------------|-----|------|
|                          |     |      |

| KLY         | Adet |
|-------------|------|
| 280 - 700   | 1    |
| 700 - 1500  | 2    |
| 1500 - 2200 | 3    |

| Ayarlı alt menteşe kapak takımı (sağ) | KLY | Adet |
|---------------------------------------|-----|------|
|                                       |     |      |

| Ayarlı alt menteşe kapak takımı (sol) | KLY | Adet |
|---------------------------------------|-----|------|
|                                       |     |      |

| Güvenlikli karşılık | KLY / KLG | 280 - 700 | 700 - 1450 |
|---------------------|-----------|-----------|------------|
|                     |           |           |            |

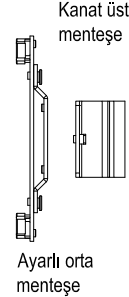
|             |   |   |
|-------------|---|---|
| 420 - 700   | 4 | 6 |
| 700 - 1450  | 5 | 7 |
| 1450 - 2200 | 6 | 8 |

\* 1=Beyaz ; 2=Gümüş ; 3=Şampanya ; 4=Altın ; 5=Bronz ; 6=Kahverengi

Standart karşılık

KYO İspanyolet K15

KYO İspanyolet K7,5



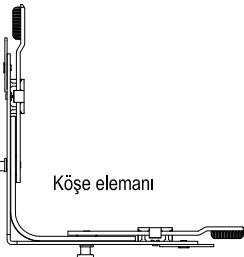
Kanat üst menteşe

Kasa üst menteşe

Üst menteşe kapak tk.

Güvenlikli karşılık

Köşe elemanı



Uzatma parçası



Güvenlikli karşılık

Güvenlikli karşılık

Kanat alt menteşe

Kasa alt menteşe

Ayarlı alt menteşe kapak tk.



| Ürün açıklaması                       |  |  |  |  |  |  | KP          | PA        | Ürün kodu      |             |                |                |
|---------------------------------------|--|--|--|--|--|--|-------------|-----------|----------------|-------------|----------------|----------------|
| İspanyolet ek parça 90° (üst / alt)   |  |  |  |  |  |  | 1           | 100       | 10066.0000.0.2 |             |                |                |
| İspanyolet                            |  |  |  |  |  |  | KLY         | Boy       | KY             | KP          | PA             | Ürün kodu      |
|                                       |  |  |  |  |  |  | 420 - 550   | 420       | 155            | 1           | 10             | 10064.0420.0.2 |
|                                       |  |  |  |  |  |  | 520 - 720   | 590       | 200            | 1           | 10             | 10064.0590.0.2 |
|                                       |  |  |  |  |  |  | 720 - 850   | 720       | 250            | 2           | 10             | 10064.0720.0.2 |
|                                       |  |  |  |  |  |  | 850 - 1100  | 970       | 400            | 2           | 10             | 10064.0970.0.2 |
|                                       |  |  |  |  |  |  | 1100 - 1350 | 1220      | 500            | 2           | 10             | 10064.1220.0.2 |
|                                       |  |  |  |  |  |  | 1350 - 1600 | 1470      | 600            | 3           | 10             | 10064.1470.0.2 |
|                                       |  |  |  |  |  |  | 1600 - 1850 | 1720      | 600            | 3           | 10             | 10064.1720.0.2 |
|                                       |  |  |  |  |  |  | 1850 - 2100 | 1970      | 980            | 3           | 10             | 10064.1970.0.2 |
|                                       |  |  |  |  |  |  | 2100 - 2350 | 2220      | 980            | 4           | 10             | 10064.2220.0.2 |
| Arka kilitleme (üst / alt)            |  |  |  |  |  |  | KLY         | Boy       | KP             | PA          | Ürün kodu      |                |
|                                       |  |  |  |  |  |  | 700 - 1100  | 550       |                | 2           | 10             | 10009.0550.0.2 |
|                                       |  |  |  |  |  |  | 1150 - 1300 | 750       |                | 2           | 10             | 10009.0750.0.2 |
|                                       |  |  |  |  |  |  | 1300 - 1650 | 1100      |                | 3           | 10             | 10009.1100.0.2 |
| Kanat üst menteşe 9 mm                |  |  |  |  |  |  |             |           |                | 100         | 10014.0009.0.2 |                |
| Kanat üst menteşe 13 mm               |  |  |  |  |  |  |             |           |                | 100         | 10014.0013.0.2 |                |
|                                       |  |  |  |  |  |  | KLY         | Adet      |                |             |                |                |
|                                       |  |  |  |  |  |  | 280 - 700   | 1         |                |             |                |                |
|                                       |  |  |  |  |  |  | 700 - 1500  | 2         |                |             |                |                |
|                                       |  |  |  |  |  |  | 1500 - 2200 | 3         |                |             |                |                |
| Kasa üst menteşe                      |  |  |  |  |  |  |             |           |                | 100         | 10013.0000.0.2 |                |
|                                       |  |  |  |  |  |  | KLY         | Adet      |                |             |                |                |
|                                       |  |  |  |  |  |  | 280 - 700   | 1         |                |             |                |                |
|                                       |  |  |  |  |  |  | 700 - 1500  | 2         |                |             |                |                |
|                                       |  |  |  |  |  |  | 1500 - 2200 | 3         |                |             |                |                |
| Ayarlı üst menteşe                    |  |  |  |  |  |  |             |           |                | 100         | 10022.0000.0.2 |                |
| Ayarlı orta menteşe                   |  |  |  |  |  |  |             |           |                | 100         | 10044.0000.0.2 |                |
|                                       |  |  |  |  |  |  | KLY         | Adet      |                |             |                |                |
|                                       |  |  |  |  |  |  | 280 - 700   | -         |                |             |                |                |
|                                       |  |  |  |  |  |  | 700 - 1500  | 1         |                |             |                |                |
|                                       |  |  |  |  |  |  | 1500 - 2200 | 2         |                |             |                |                |
| Ayarlı alt menteşe 9 mm sağ           |  |  |  |  |  |  |             |           |                | 100         | 10023.0009.R.2 |                |
| Ayarlı alt menteşe 9 mm sol           |  |  |  |  |  |  |             |           |                | 100         | 10023.0009.L.2 |                |
| Ayarlı alt menteşe 13 mm sağ          |  |  |  |  |  |  |             |           |                | 100         | 10023.0013.R.2 |                |
| Ayarlı alt menteşe 13 mm sol          |  |  |  |  |  |  |             |           |                | 100         | 10023.0013.L.2 |                |
| Kasa alt menteşe                      |  |  |  |  |  |  |             |           |                | 100         | 10015.0000.0.2 |                |
| Üst menteşe kapak takımı              |  |  |  |  |  |  |             |           |                | 100         | 10042.0000.0.* |                |
|                                       |  |  |  |  |  |  | KLY         | Adet      |                |             |                |                |
|                                       |  |  |  |  |  |  | 280 - 700   | 1         |                |             |                |                |
|                                       |  |  |  |  |  |  | 700 - 1500  | 2         |                |             |                |                |
|                                       |  |  |  |  |  |  | 1500 - 2200 | 3         |                |             |                |                |
| Ayarlı alt menteşe kapak takımı (sağ) |  |  |  |  |  |  |             |           |                | 100         | 10045.0000.R.* |                |
| Ayarlı alt menteşe kapak takımı (sol) |  |  |  |  |  |  |             |           |                | 100         | 10045.0000.L.* |                |
| Pivot karşılık                        |  |  |  |  |  |  |             |           |                | 100         | Profile göre   |                |
| Standart karşılık                     |  |  |  |  |  |  |             |           |                | 100         | Profile göre   |                |
|                                       |  |  |  |  |  |  | KLY / KLG   | 280 - 700 | 700 - 1300     | 1300 - 1650 |                |                |
|                                       |  |  |  |  |  |  | 420 - 720   | 2         | 6              | 8           |                |                |
|                                       |  |  |  |  |  |  | 720 - 1350  | 3         | 7              | 9           |                |                |
|                                       |  |  |  |  |  |  | 1350 - 2100 | 4         | 8              | 10          |                |                |
|                                       |  |  |  |  |  |  | 2100 - 2350 | 5         | 9              | 11          |                |                |

\* 1=Beyaz ; 2=Gümüş ; 3=Şampanya ; 4=Altın ; 5=Bronz ; 6=Kahverengi



# Tek açılım - KYS güvenli - 1 Kanat

**ACCADO**  
AKSESUAR SİSTEMLERİ

**Ürün açıklaması**

| İspanyolet ek parça 90° Se (üst / alt) | KP | PA  | Ürün kodu      |
|--|----|-----|----------------|
| İspanyolet Se                          |    |     |                |
| 420 - 550                              | 1  | 10  | 10065.0420.0,2 |
| 520 - 720                              | 1  | 10  | 10065.0590.0,2 |
| 720 - 850                              | 2  | 10  | 10065.0720.0,2 |
| 850 - 1100                             | 2  | 10  | 10065.0970.0,2 |
| 1100 - 1350                            | 2  | 10  | 10065.1220.0,2 |
| 1350 - 1600                            | 3  | 10  | 10065.1470.0,2 |
| 1600 - 1850                            | 3  | 10  | 10065.1720.0,2 |
| 1850 - 2100                            | 3  | 10  | 10065.1970.0,2 |
| 2100 - 2350                            | 4  | 10  | 10065.2220.0,2 |
| Arka kilitleme Se (üst / alt)          |    |     |                |
| 700 - 1100                             | 2  | 10  | 10055.0550.0,2 |
| 1150 - 1300                            | 2  | 10  | 10055.0750.0,2 |
| 1300 - 1650                            | 3  | 10  | 10055.1100.0,2 |
| Kanat üst menteşe 9 mm                 |    | 100 | 10014.0009.0,2 |
| Kanat üst menteşe 13 mm                |    | 100 | 10014.0013.0,2 |
| Kasa üst menteşe                       |    | 100 | 10013.0000.0,2 |
| Ayarlı üst menteşe                     |    | 100 | 10022.0000.0,2 |
| Ayarlı orta menteşe                    |    | 100 | 10044.0000.0,2 |
| Ayarlı alt menteşe 9 mm sağ            |    | 100 | 10023.0009.R,2 |
| Ayarlı alt menteşe 9 mm sol            |    | 100 | 10023.0009.L,2 |
| Ayarlı alt menteşe 13 mm sağ           |    | 100 | 10023.0013.R,2 |
| Ayarlı alt menteşe 13 mm sol           |    | 100 | 10023.0013.L,2 |
| Kasa alt menteşe                       |    | 100 | 10015.0000.0,2 |
| Üst menteşe kapak takımı               |    | 100 | 10042.0000.0,* |
| Ayarlı alt menteşe kapak takımı (sağ)  |    | 100 | 10045.0000.R,* |
| Ayarlı alt menteşe kapak takımı (sol)  |    | 100 | 10045.0000.L,* |
| Pivot karşılık                         |    | 100 | Profile göre   |
| Güvenlikli karşılık                    |    | 100 | Profile göre   |

**Güvenlikli karşılık**

| KLY / KLG   | 280 - 700 | 700 - 1300 | 1300 - 1650 |
|-------------|-----------|------------|-------------|
| 420 - 720   | 2         | 6          | 8           |
| 720 - 1350  | 3         | 7          | 9           |
| 1350 - 2100 | 4         | 8          | 10          |
| 2100 - 2350 | 5         | 9          | 11          |

\* 1=Beyaz ; 2=Gümüş ; 3=Şampanya ; 4=Altın ; 5=Bronz ; 6=Kahverengi

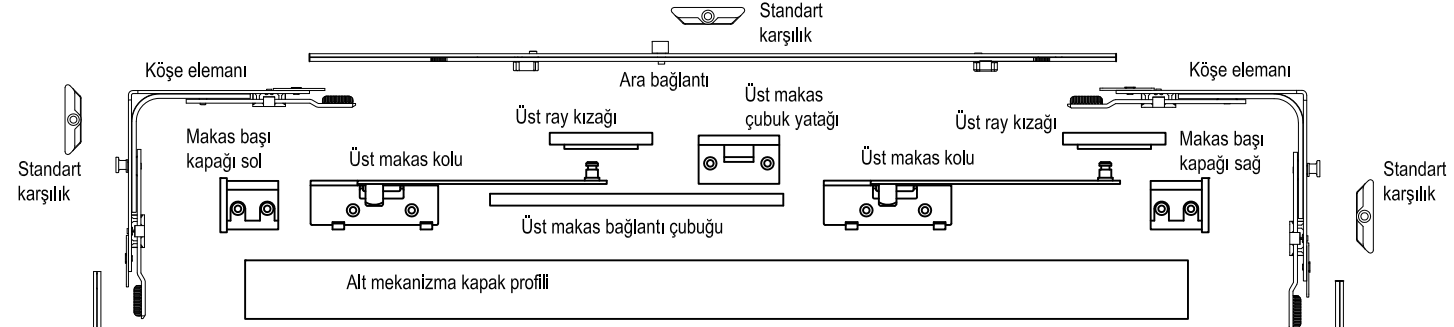
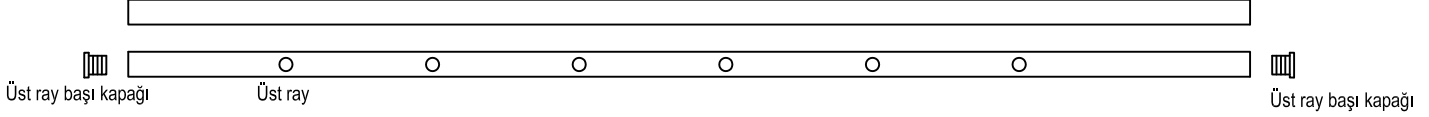
**Üst menteşe kapak tk.**

**Üst menteşe kapak tk.**

**Üst menteşe kapak tk.**

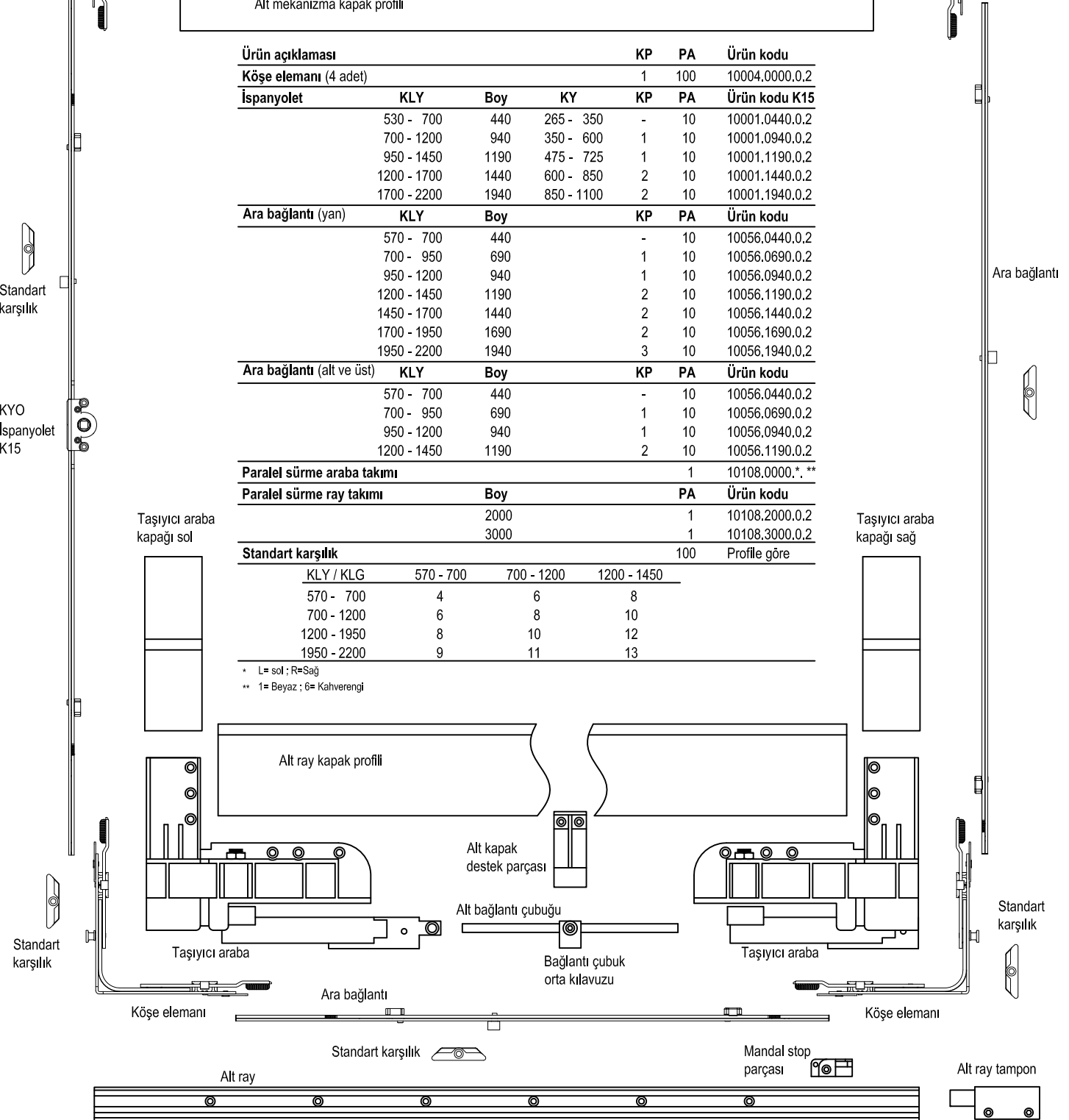


Üst ray delik kapama şeridi

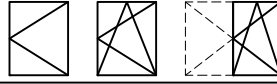


| Ürün açıklaması            |  |             |            | KP          | PA  | Ürün kodu        |                |
|----------------------------|--|-------------|------------|-------------|-----|------------------|----------------|
| Köşe elemanı (4 adet)      |  |             |            | 1           | 100 | 10004.0000.0.2   |                |
| İspanyolet                 |  | KLY         | Boy        | KY          | KP  | PA               | Ürün kodu K15  |
|                            |  | 530 - 700   | 440        | 265 - 350   | -   | 10               | 10001.0440.0.2 |
|                            |  | 700 - 1200  | 940        | 350 - 600   | 1   | 10               | 10001.0940.0.2 |
|                            |  | 950 - 1450  | 1190       | 475 - 725   | 1   | 10               | 10001.1190.0.2 |
|                            |  | 1200 - 1700 | 1440       | 600 - 850   | 2   | 10               | 10001.1440.0.2 |
|                            |  | 1700 - 2200 | 1940       | 850 - 1100  | 2   | 10               | 10001.1940.0.2 |
| Ara bağlantı (yan)         |  | KLY         | Boy        |             | KP  | PA               | Ürün kodu      |
|                            |  | 570 - 700   | 440        |             | -   | 10               | 10056.0440.0.2 |
|                            |  | 700 - 950   | 690        |             | 1   | 10               | 10056.0690.0.2 |
|                            |  | 950 - 1200  | 940        |             | 1   | 10               | 10056.0940.0.2 |
|                            |  | 1200 - 1450 | 1190       |             | 2   | 10               | 10056.1190.0.2 |
|                            |  | 1450 - 1700 | 1440       |             | 2   | 10               | 10056.1440.0.2 |
|                            |  | 1700 - 1950 | 1690       |             | 2   | 10               | 10056.1690.0.2 |
|                            |  | 1950 - 2200 | 1940       |             | 3   | 10               | 10056.1940.0.2 |
| Ara bağlantı (alt ve üst)  |  | KLY         | Boy        |             | KP  | PA               | Ürün kodu      |
|                            |  | 570 - 700   | 440        |             | -   | 10               | 10056.0440.0.2 |
|                            |  | 700 - 950   | 690        |             | 1   | 10               | 10056.0690.0.2 |
|                            |  | 950 - 1200  | 940        |             | 1   | 10               | 10056.0940.0.2 |
|                            |  | 1200 - 1450 | 1190       |             | 2   | 10               | 10056.1190.0.2 |
| Paralel sürme araba takımı |  |             |            |             | 1   | 10108.0000.*. ** |                |
| Paralel sürme ray takımı   |  |             | Boy        |             | PA  | Ürün kodu        |                |
|                            |  |             | 2000       |             | 1   | 10108.2000.0.2   |                |
|                            |  |             | 3000       |             | 1   | 10108.3000.0.2   |                |
| Standart karşılık          |  |             |            |             | 100 | Profile göre     |                |
| KLY / KLG                  |  | 570 - 700   | 700 - 1200 | 1200 - 1450 |     |                  |                |
|                            |  | 4           | 6          | 8           |     |                  |                |
|                            |  | 6           | 8          | 10          |     |                  |                |
|                            |  | 8           | 10         | 12          |     |                  |                |
|                            |  | 9           | 11         | 13          |     |                  |                |

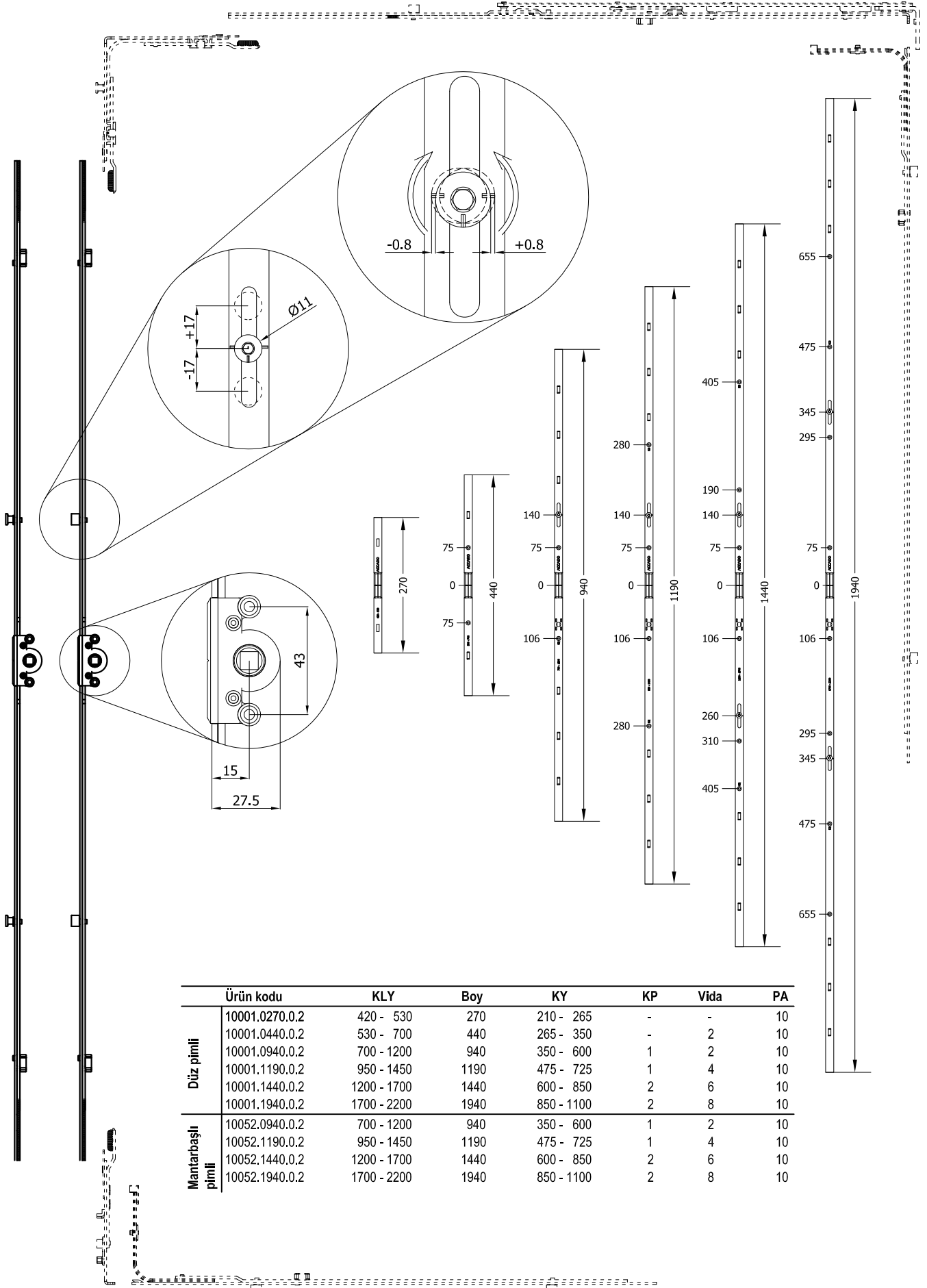
\* L= sol ; R=Sağ  
\*\* 1= Beyaz ; 0= Kahverengi



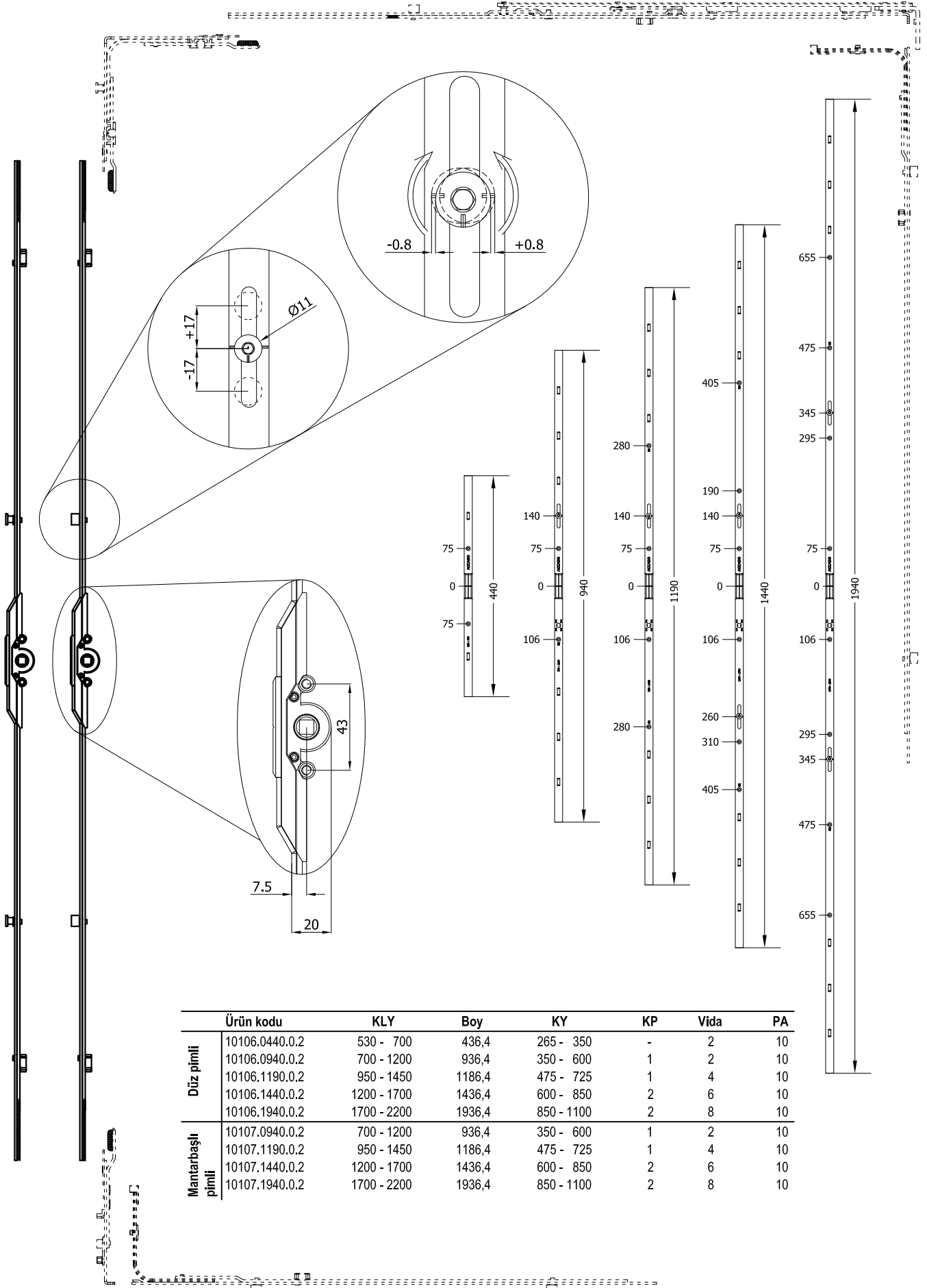
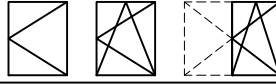


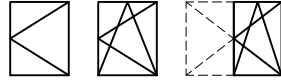


4

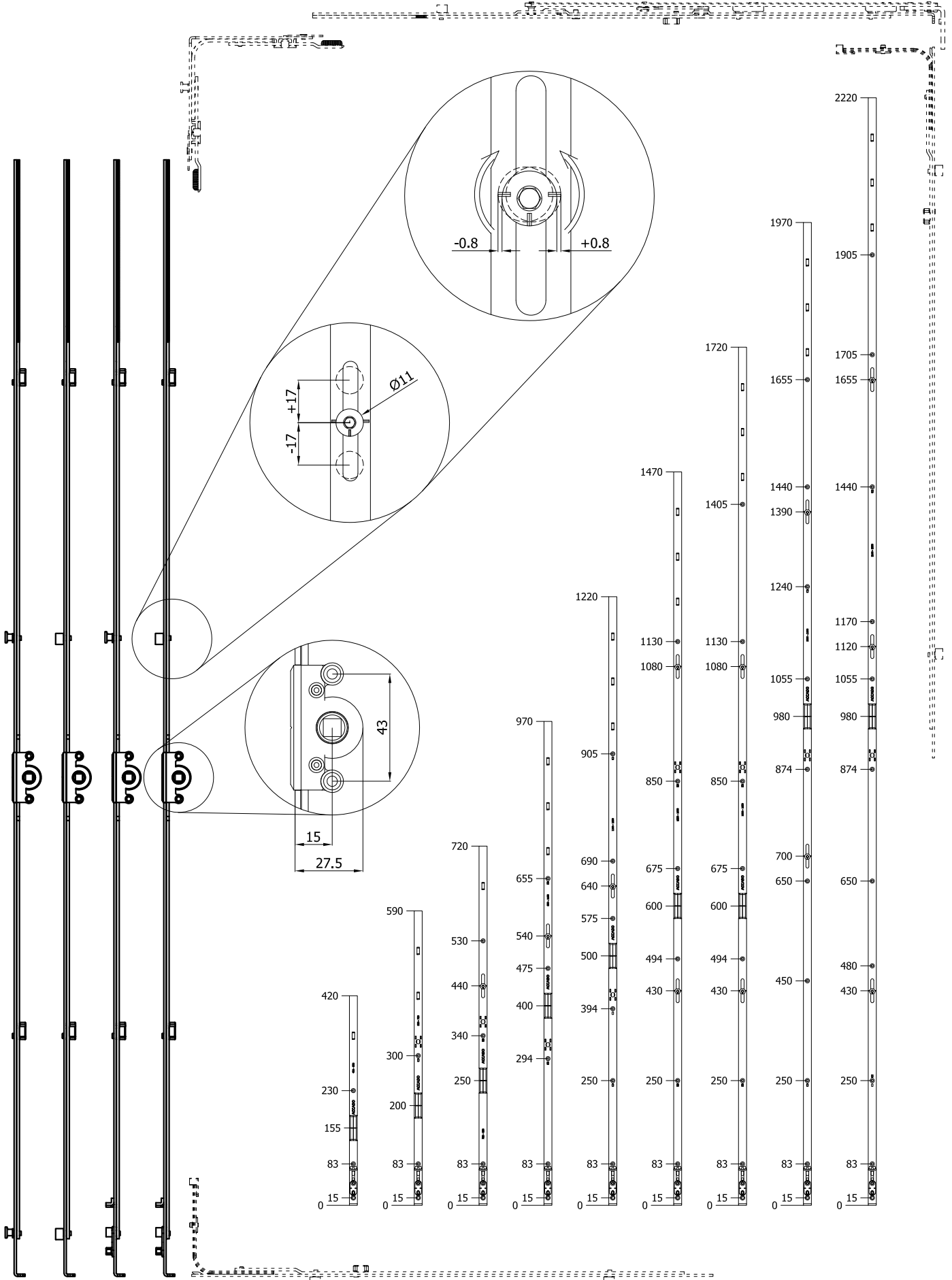


|                   | Ürün kodu      | KLY         | Boy  | KY         | KP | Vida | PA |
|-------------------|----------------|-------------|------|------------|----|------|----|
| Düz pimli         | 10001.0270.0.2 | 420 - 530   | 270  | 210 - 265  | -  | -    | 10 |
|                   | 10001.0440.0.2 | 530 - 700   | 440  | 265 - 350  | -  | 2    | 10 |
|                   | 10001.0940.0.2 | 700 - 1200  | 940  | 350 - 600  | 1  | 2    | 10 |
|                   | 10001.1190.0.2 | 950 - 1450  | 1190 | 475 - 725  | 1  | 4    | 10 |
|                   | 10001.1440.0.2 | 1200 - 1700 | 1440 | 600 - 850  | 2  | 6    | 10 |
|                   | 10001.1940.0.2 | 1700 - 2200 | 1940 | 850 - 1100 | 2  | 8    | 10 |
| Mantarbaşlı pimli | 10052.0940.0.2 | 700 - 1200  | 940  | 350 - 600  | 1  | 2    | 10 |
|                   | 10052.1190.0.2 | 950 - 1450  | 1190 | 475 - 725  | 1  | 4    | 10 |
|                   | 10052.1440.0.2 | 1200 - 1700 | 1440 | 600 - 850  | 2  | 6    | 10 |
|                   | 10052.1940.0.2 | 1700 - 2200 | 1940 | 850 - 1100 | 2  | 8    | 10 |

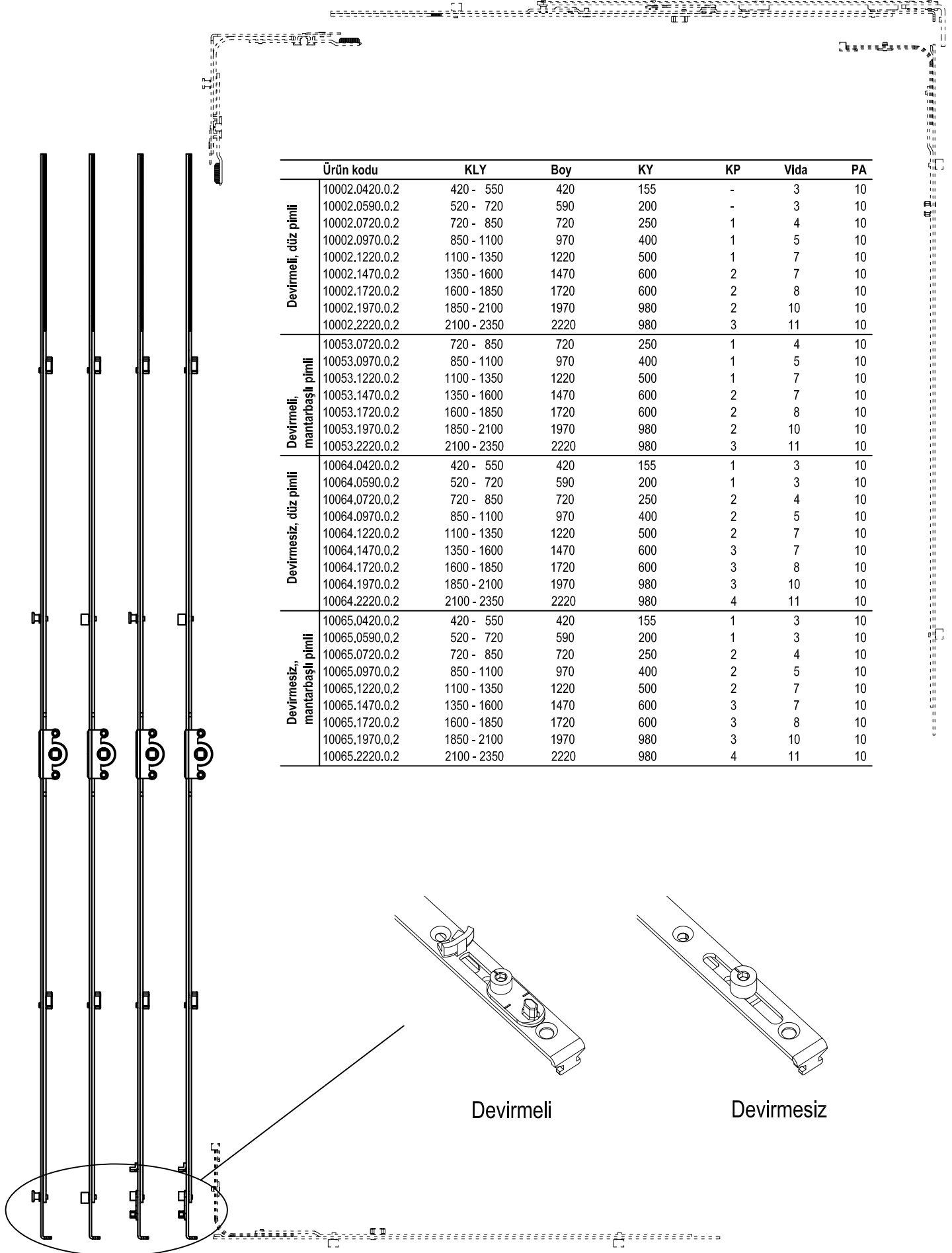
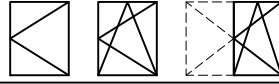




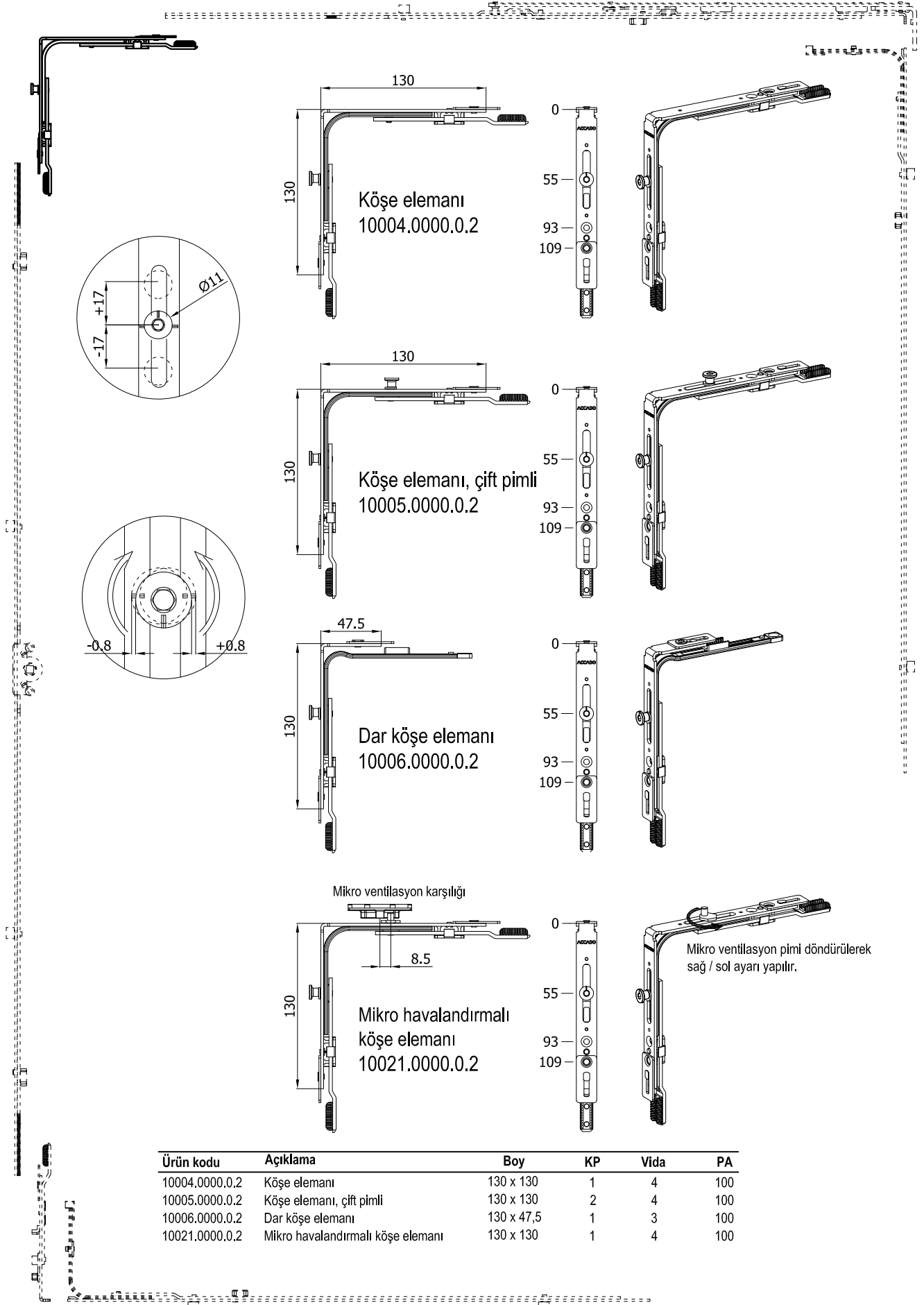
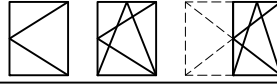
4

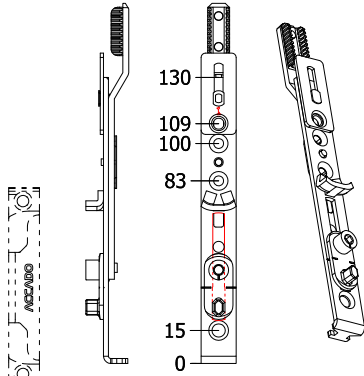
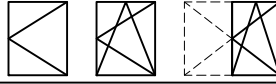




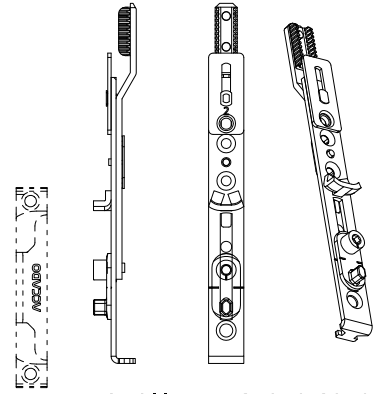


|                              | Ürün kodu      | KLY         | Boy  | KY  | KP | Vida | PA |
|------------------------------|----------------|-------------|------|-----|----|------|----|
| Devirmeli, düz pimli         | 10002.0420.0.2 | 420 - 550   | 420  | 155 | -  | 3    | 10 |
|                              | 10002.0590.0.2 | 520 - 720   | 590  | 200 | -  | 3    | 10 |
|                              | 10002.0720.0.2 | 720 - 850   | 720  | 250 | 1  | 4    | 10 |
|                              | 10002.0970.0.2 | 850 - 1100  | 970  | 400 | 1  | 5    | 10 |
|                              | 10002.1220.0.2 | 1100 - 1350 | 1220 | 500 | 1  | 7    | 10 |
|                              | 10002.1470.0.2 | 1350 - 1600 | 1470 | 600 | 2  | 7    | 10 |
|                              | 10002.1720.0.2 | 1600 - 1850 | 1720 | 600 | 2  | 8    | 10 |
|                              | 10002.1970.0.2 | 1850 - 2100 | 1970 | 980 | 2  | 10   | 10 |
|                              | 10002.2220.0.2 | 2100 - 2350 | 2220 | 980 | 3  | 11   | 10 |
| Devirmeli, mantarbaşlı pimli | 10053.0720.0.2 | 720 - 850   | 720  | 250 | 1  | 4    | 10 |
|                              | 10053.0970.0.2 | 850 - 1100  | 970  | 400 | 1  | 5    | 10 |
|                              | 10053.1220.0.2 | 1100 - 1350 | 1220 | 500 | 1  | 7    | 10 |
|                              | 10053.1470.0.2 | 1350 - 1600 | 1470 | 600 | 2  | 7    | 10 |
|                              | 10053.1720.0.2 | 1600 - 1850 | 1720 | 600 | 2  | 8    | 10 |
|                              | 10053.1970.0.2 | 1850 - 2100 | 1970 | 980 | 2  | 10   | 10 |
| Devirmsiz, düz pimli         | 10064.0420.0.2 | 420 - 550   | 420  | 155 | 1  | 3    | 10 |
|                              | 10064.0590.0.2 | 520 - 720   | 590  | 200 | 1  | 3    | 10 |
|                              | 10064.0720.0.2 | 720 - 850   | 720  | 250 | 2  | 4    | 10 |
|                              | 10064.0970.0.2 | 850 - 1100  | 970  | 400 | 2  | 5    | 10 |
|                              | 10064.1220.0.2 | 1100 - 1350 | 1220 | 500 | 2  | 7    | 10 |
|                              | 10064.1470.0.2 | 1350 - 1600 | 1470 | 600 | 3  | 7    | 10 |
|                              | 10064.1720.0.2 | 1600 - 1850 | 1720 | 600 | 3  | 8    | 10 |
|                              | 10064.1970.0.2 | 1850 - 2100 | 1970 | 980 | 3  | 10   | 10 |
|                              | 10064.2220.0.2 | 2100 - 2350 | 2220 | 980 | 4  | 11   | 10 |
| Devirmsiz, mantarbaşlı pimli | 10065.0420.0.2 | 420 - 550   | 420  | 155 | 1  | 3    | 10 |
|                              | 10065.0590.0.2 | 520 - 720   | 590  | 200 | 1  | 3    | 10 |
|                              | 10065.0720.0.2 | 720 - 850   | 720  | 250 | 2  | 4    | 10 |
|                              | 10065.0970.0.2 | 850 - 1100  | 970  | 400 | 2  | 5    | 10 |
|                              | 10065.1220.0.2 | 1100 - 1350 | 1220 | 500 | 2  | 7    | 10 |
|                              | 10065.1470.0.2 | 1350 - 1600 | 1470 | 600 | 3  | 7    | 10 |
|                              | 10065.1720.0.2 | 1600 - 1850 | 1720 | 600 | 3  | 8    | 10 |
|                              | 10065.1970.0.2 | 1850 - 2100 | 1970 | 980 | 3  | 10   | 10 |
|                              | 10065.2220.0.2 | 2100 - 2350 | 2220 | 980 | 4  | 11   | 10 |

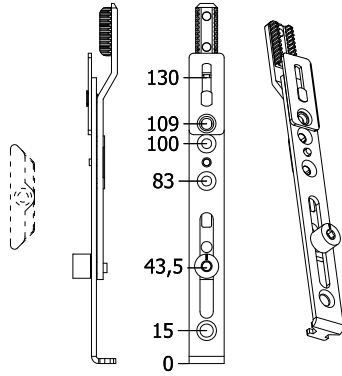




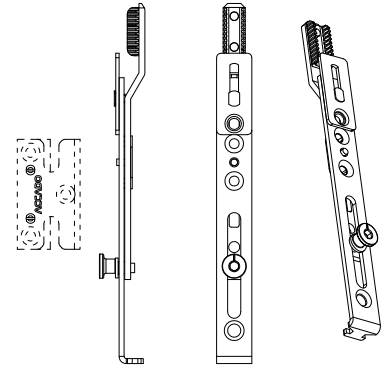
Alt kilitleme-1, 420-950



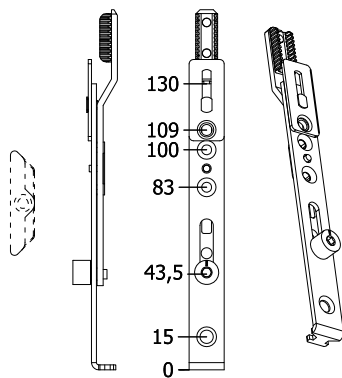
Alt kilitleme-2, 950-2350



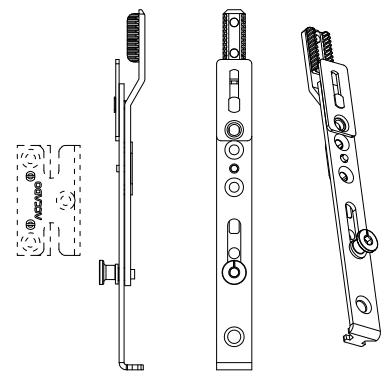
Alt kilitleme 180°



Alt kilitleme Se 180°

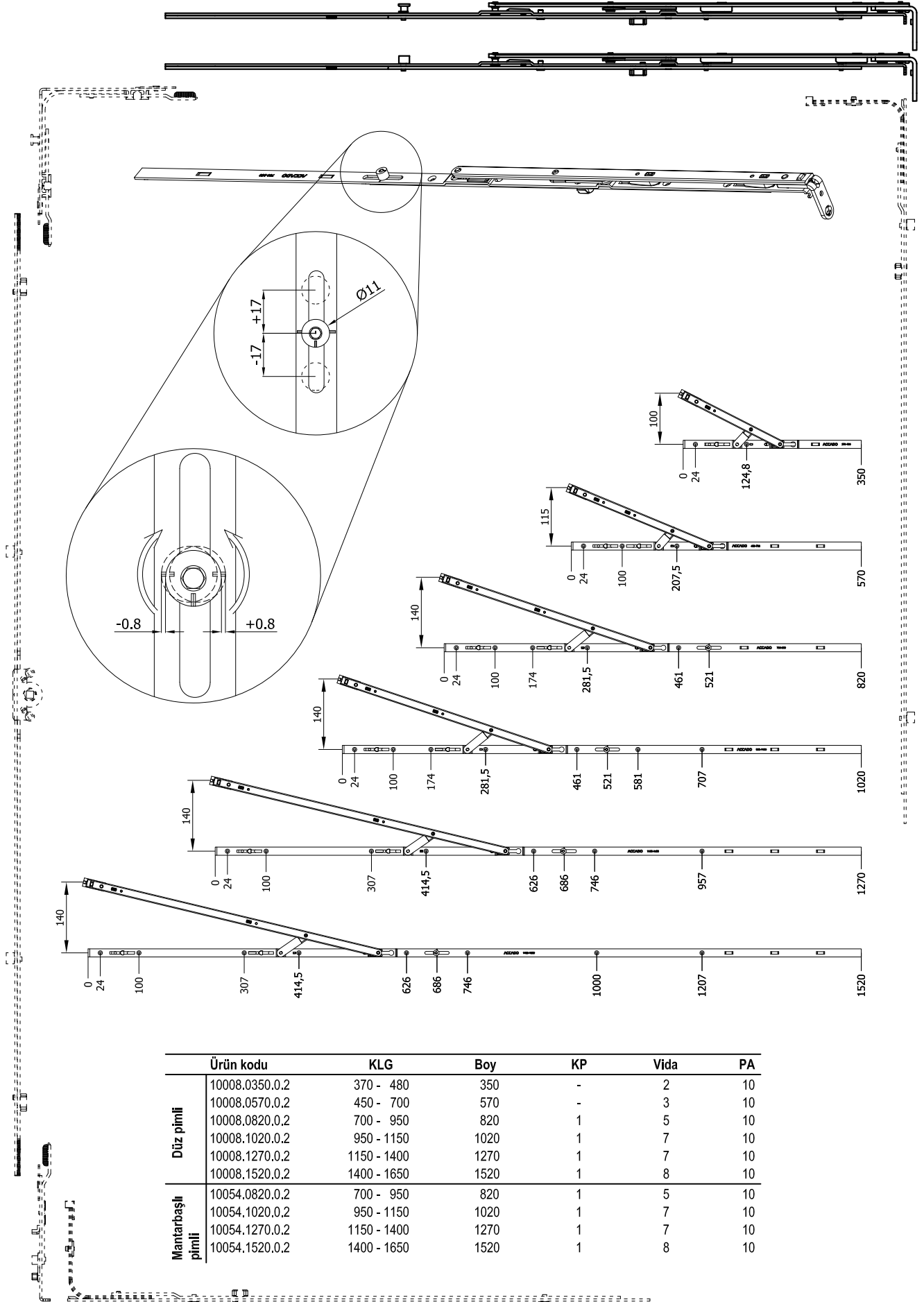
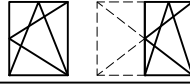


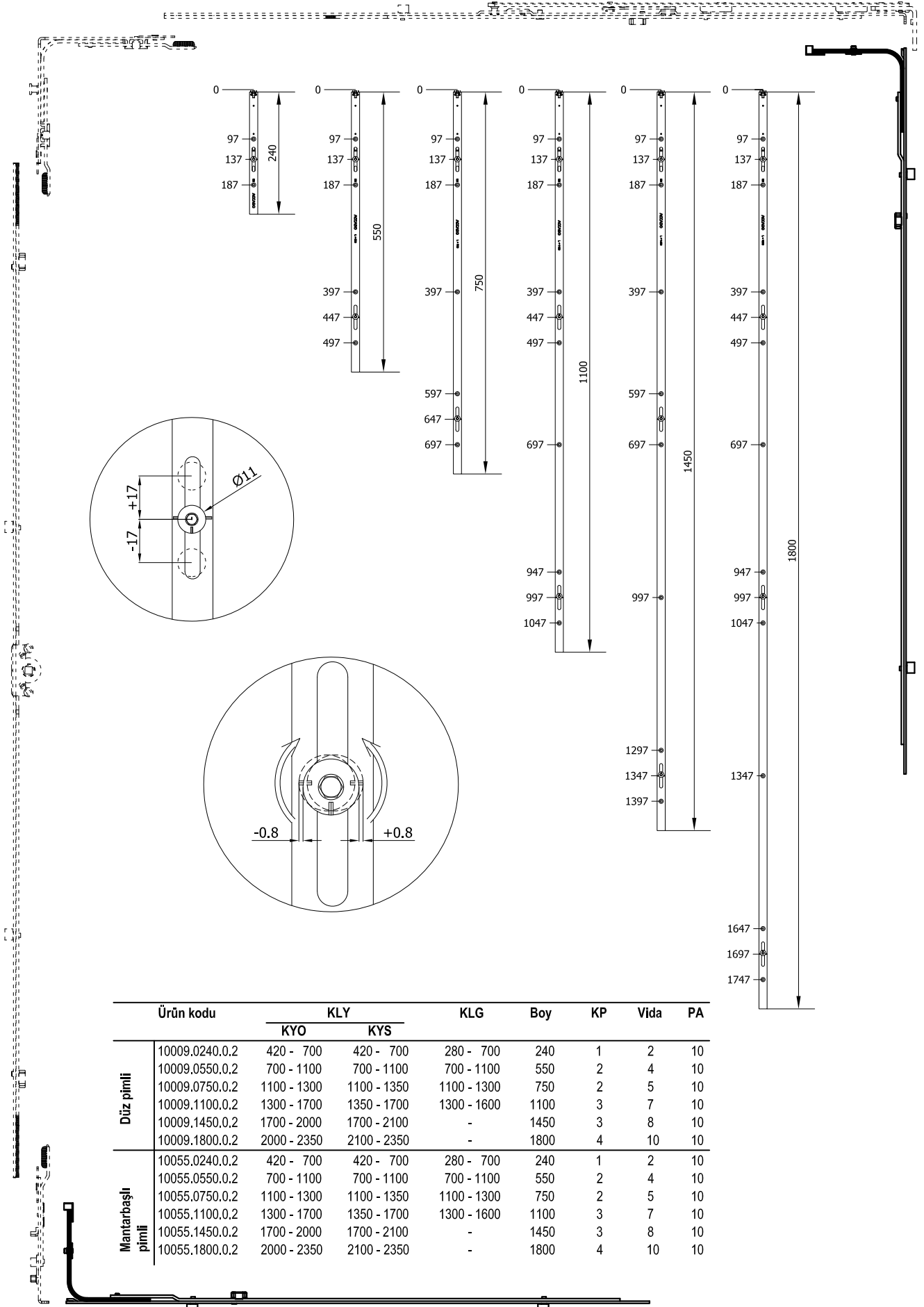
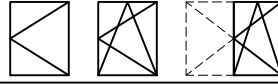
Alt kilitleme 90°



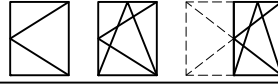
Alt kilitleme Se 90°

| Ürün kodu      | Açıklama                  | KLY        | Boy | KP | Vida | PA  |
|----------------|---------------------------|------------|-----|----|------|-----|
| 10003.0950.0.2 | Alt kilitleme-1, 420-950  | 420 - 950  | 130 | 1  | 4    | 100 |
| 10003.2350.0.2 | Alt kilitleme-2, 950-2350 | 950 - 2350 | 130 | 1  | 4    | 100 |
| 10040.0000.0.2 | Alt kilitleme, 180°       | Genel      | 130 | 1  | 4    | 100 |
| 10068.0000.0.2 | Alt kilitleme Se, 180°    | Genel      | 130 | 1  | 4    | 100 |
| 10066.0000.0.2 | Alt kilitleme, 90°        | Genel      | 130 | 1  | 4    | 100 |
| 10067.0000.0.2 | Alt kilitleme Se, 90°     | Genel      | 130 | 1  | 4    | 100 |

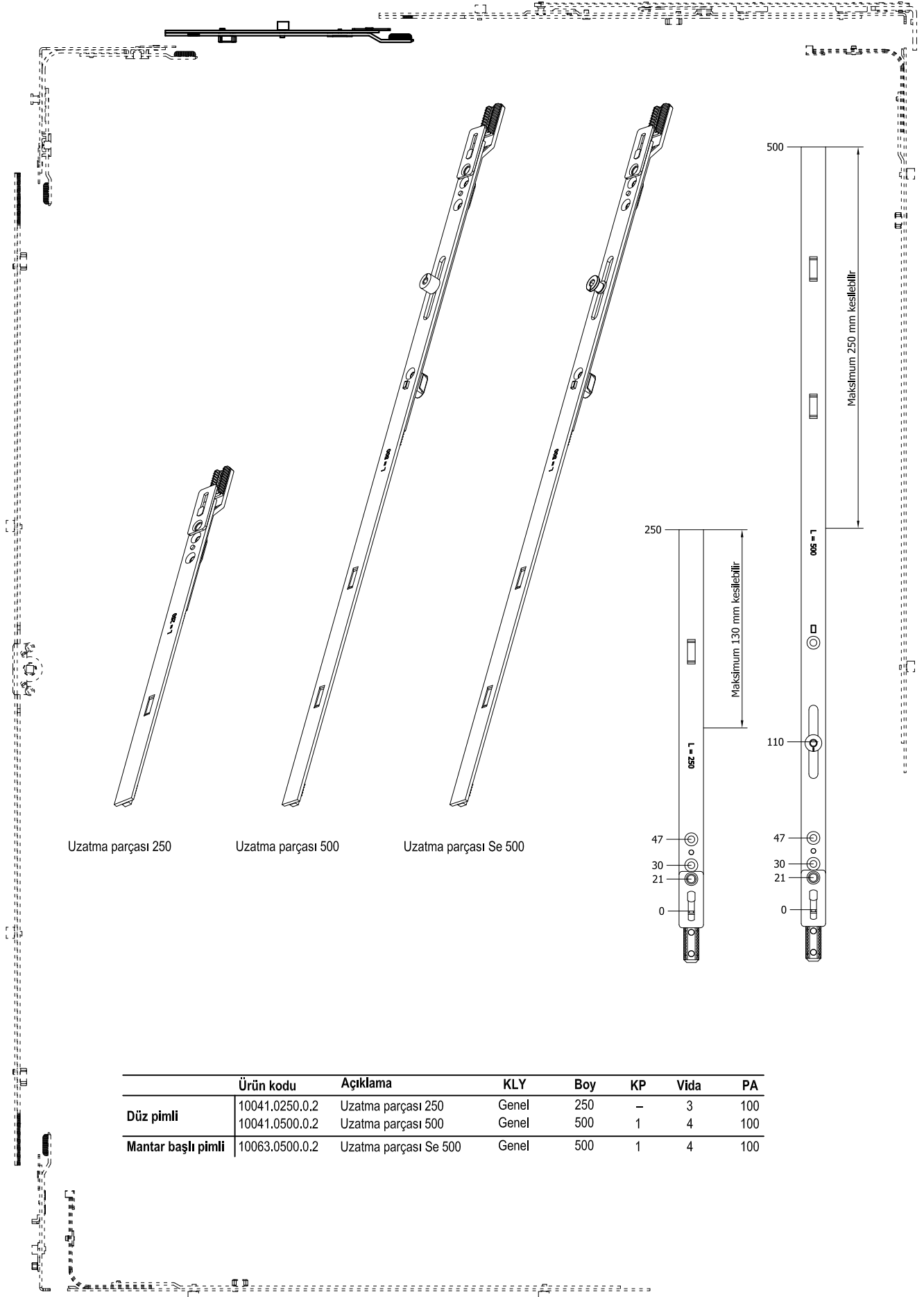




|                  | Ürün kodu      | KLY         |             | KLG         | Boy  | KP | Vida | PA |
|------------------|----------------|-------------|-------------|-------------|------|----|------|----|
|                  |                | KYO         | KYS         |             |      |    |      |    |
| Düz pimli        | 10009.0240.0.2 | 420 - 700   | 420 - 700   | 280 - 700   | 240  | 1  | 2    | 10 |
|                  | 10009.0550.0.2 | 700 - 1100  | 700 - 1100  | 700 - 1100  | 550  | 2  | 4    | 10 |
|                  | 10009.0750.0.2 | 1100 - 1300 | 1100 - 1350 | 1100 - 1300 | 750  | 2  | 5    | 10 |
|                  | 10009.1100.0.2 | 1300 - 1700 | 1350 - 1700 | 1300 - 1600 | 1100 | 3  | 7    | 10 |
|                  | 10009.1450.0.2 | 1700 - 2000 | 1700 - 2100 | -           | 1450 | 3  | 8    | 10 |
|                  | 10009.1800.0.2 | 2000 - 2350 | 2100 - 2350 | -           | 1800 | 4  | 10   | 10 |
| Mantarbaşı pimli | 10055.0240.0.2 | 420 - 700   | 420 - 700   | 280 - 700   | 240  | 1  | 2    | 10 |
|                  | 10055.0550.0.2 | 700 - 1100  | 700 - 1100  | 700 - 1100  | 550  | 2  | 4    | 10 |
|                  | 10055.0750.0.2 | 1100 - 1300 | 1100 - 1350 | 1100 - 1300 | 750  | 2  | 5    | 10 |
|                  | 10055.1100.0.2 | 1300 - 1700 | 1350 - 1700 | 1300 - 1600 | 1100 | 3  | 7    | 10 |
|                  | 10055.1450.0.2 | 1700 - 2000 | 1700 - 2100 | -           | 1450 | 3  | 8    | 10 |
|                  | 10055.1800.0.2 | 2000 - 2350 | 2100 - 2350 | -           | 1800 | 4  | 10   | 10 |



4

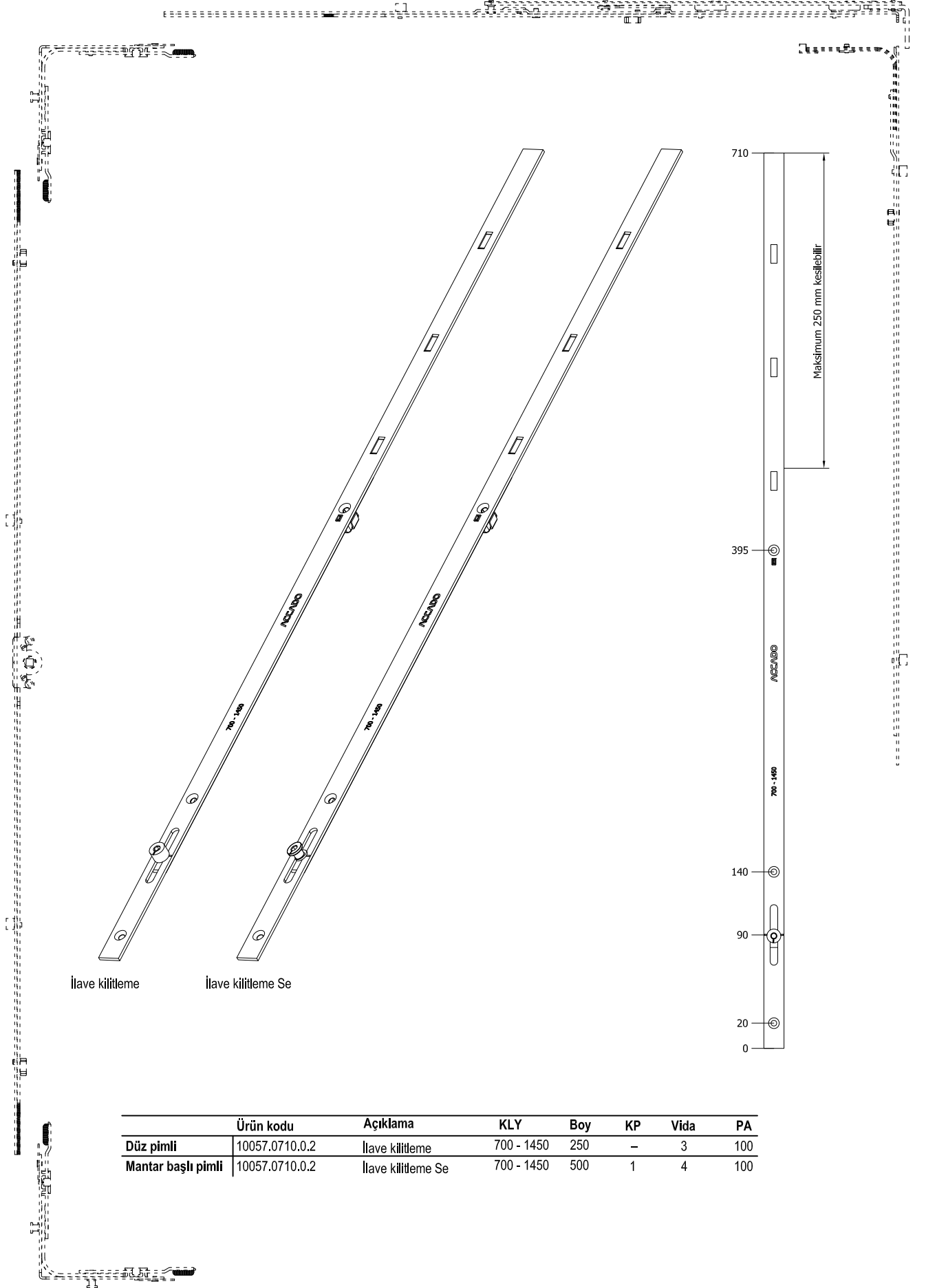
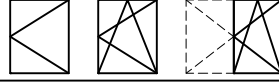


Uzatma parçası 250

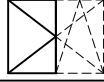
Uzatma parçası 500

Uzatma parçası Se 500

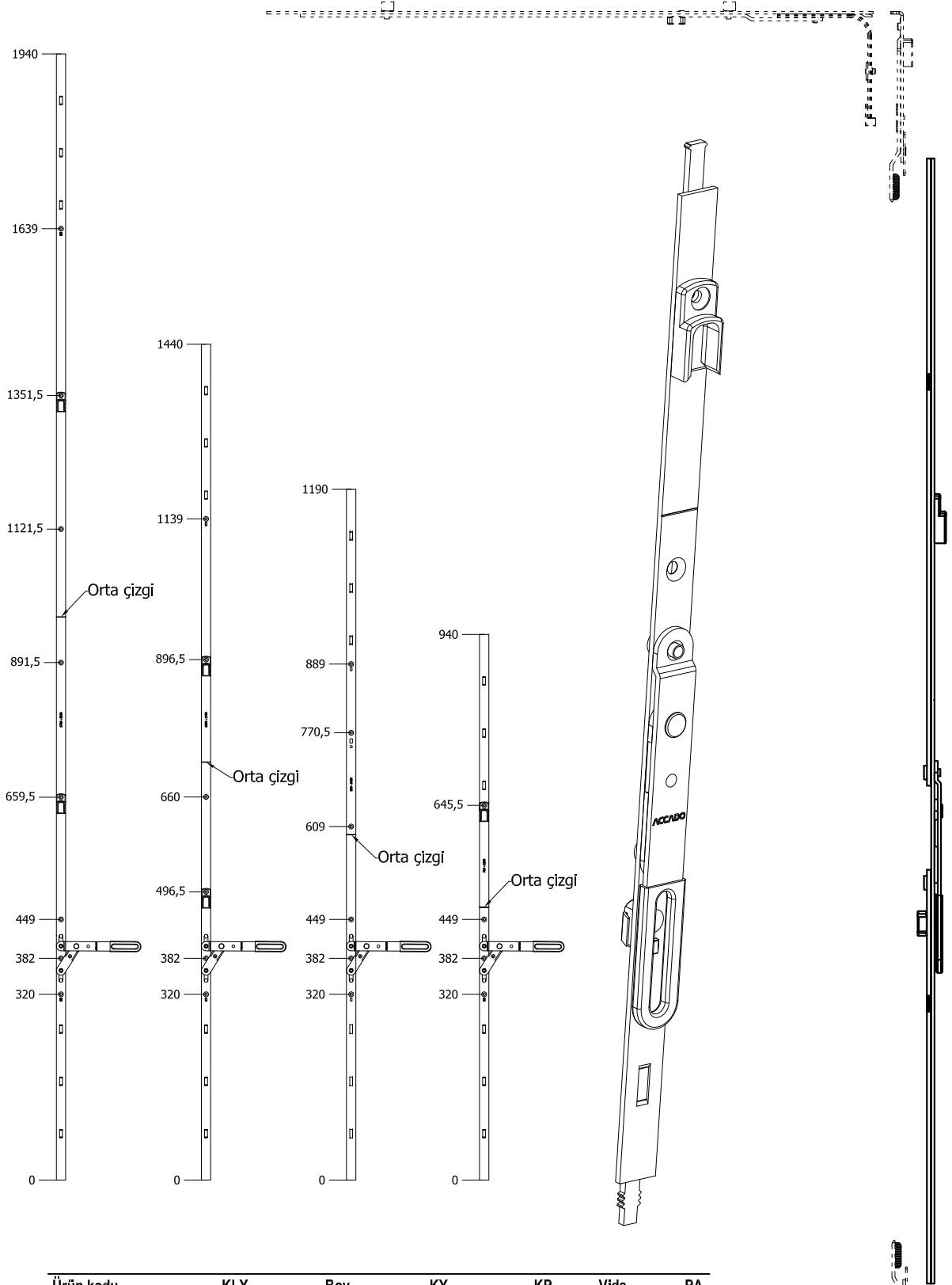
|                    | Ürün kodu      | Açıklama              | KLY   | Boy | KP | Vida | PA  |
|--------------------|----------------|-----------------------|-------|-----|----|------|-----|
| Düz pimli          | 10041.0250.0.2 | Uzatma parçası 250    | Genel | 250 | –  | 3    | 100 |
|                    | 10041.0500.0.2 | Uzatma parçası 500    | Genel | 500 | 1  | 4    | 100 |
| Mantar başlı pimli | 10063.0500.0.2 | Uzatma parçası Se 500 | Genel | 500 | 1  | 4    | 100 |



|                           | Ürün kodu      | Açıklama           | KLY        | Boy | KP | Vida | PA  |
|---------------------------|----------------|--------------------|------------|-----|----|------|-----|
| <b>Düz pimli</b>          | 10057.0710.0.2 | İlave kilitleme    | 700 - 1450 | 250 | –  | 3    | 100 |
| <b>Mantar başlı pimli</b> | 10057.0710.0.2 | İlave kilitleme Se | 700 - 1450 | 500 | 1  | 4    | 100 |

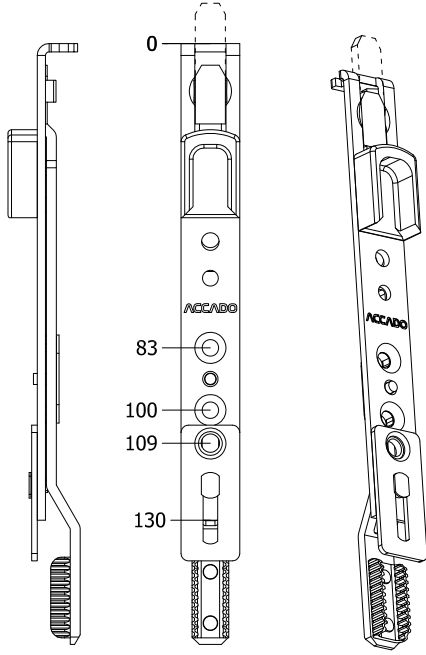
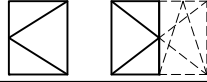


4

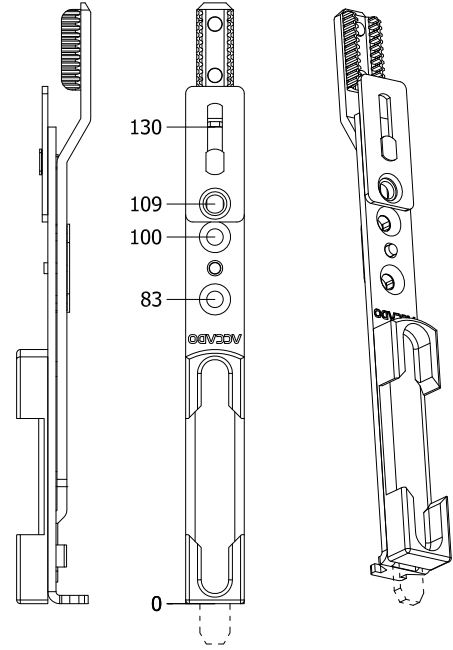


| Ürün kodu      | KLY         | Boy  | KY         | KP | Vida | PA |
|----------------|-------------|------|------------|----|------|----|
| 10010.0940.0.2 | 700 - 1200  | 940  | 350 - 600  | 1  | 4    | 10 |
| 10010.1190.0.2 | 950 - 1450  | 1190 | 475 - 725  | 1  | 5    | 10 |
| 10010.1440.0.2 | 1200 - 1700 | 1440 | 600 - 850  | 2  | 6    | 10 |
| 10010.1940.0.2 | 1700 - 2200 | 1940 | 850 - 1100 | 2  | 8    | 10 |

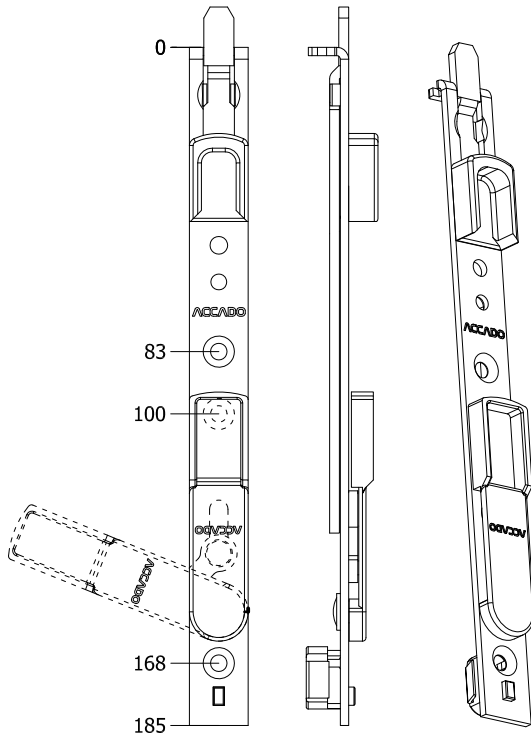




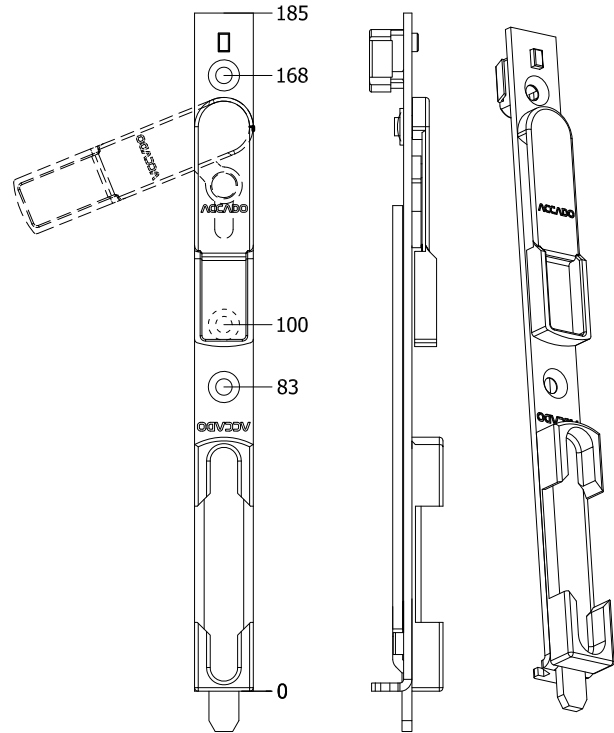
Üst fişek sürgü



Alt fişek sürgü



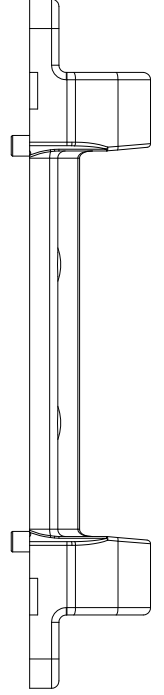
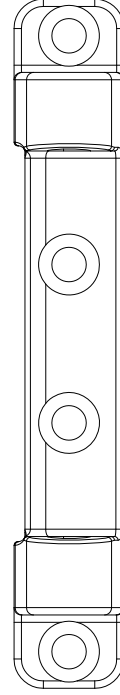
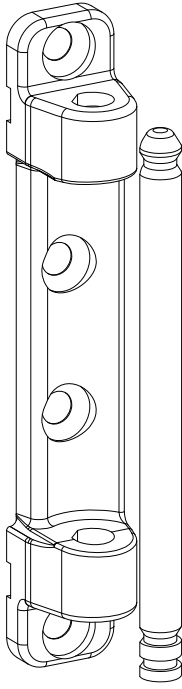
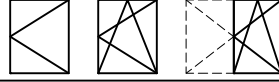
Levyeli üst fişek sürgü



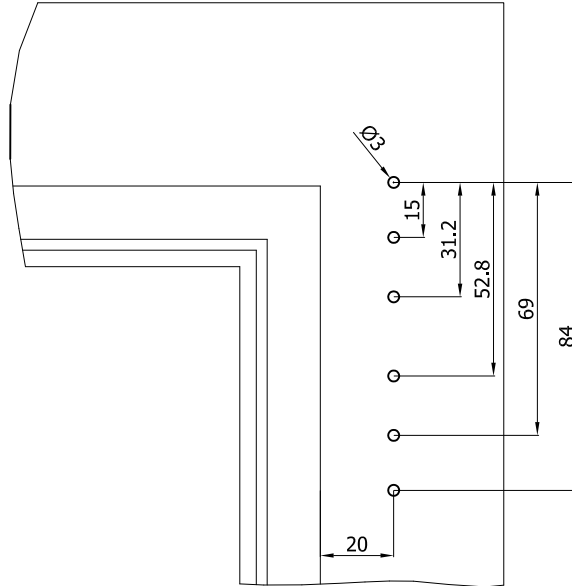
Levyeli alt fişek sürgü

4

| Ürün kodu      | Açıklama                | KLY   | Boy | KP | Vida | PA  |
|----------------|-------------------------|-------|-----|----|------|-----|
| 10011.0000.0.2 | Üst fişek sürgü         | Genel | 130 | 1  | 3    | 100 |
| 10012.0000.0.2 | Alt fişek sürgü         | Genel | 130 | 1  | 3    | 100 |
| 10060.0000.0.2 | Levyeli üst fişek sürgü | Genel | 185 | 1  | 3    | 100 |
| 10061.0000.0.2 | Levyeli alt fişek sürgü | Genel | 185 | 1  | 3    | 100 |

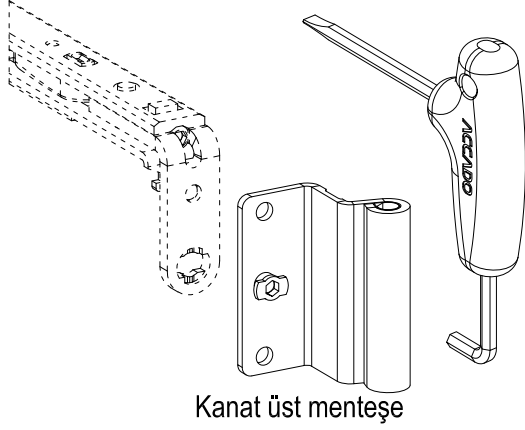
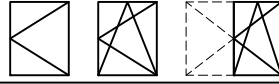


4



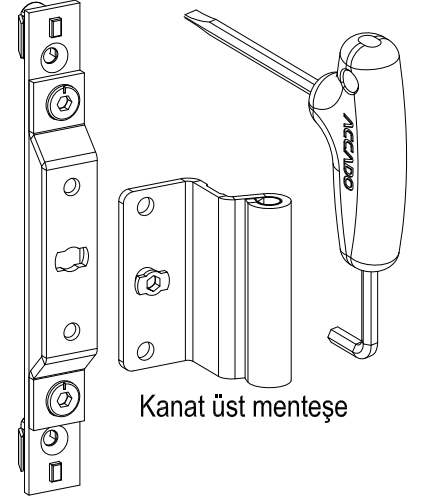
Kasa montaj delikleri

| Ürün kodu      | Açıklama         | Maks. kanat ağırlığı | Vida | PA  |
|----------------|------------------|----------------------|------|-----|
| 10013.0000.0.2 | Kasa üst menteşe | 130 kg               | 4    | 100 |



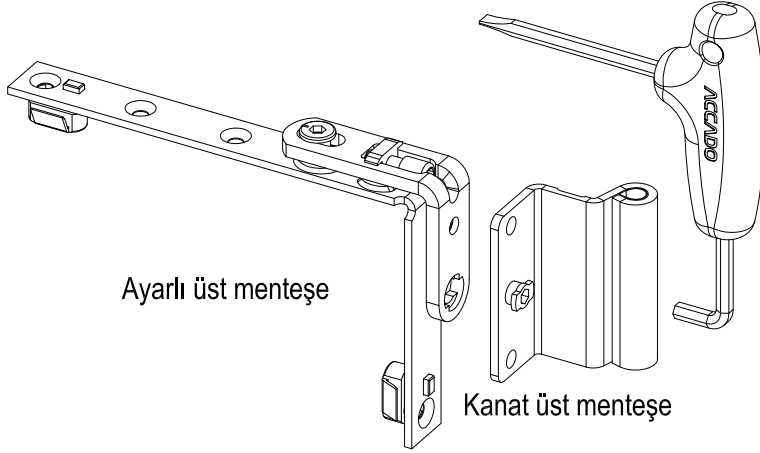
Kanat üst menteşe

Çift açılım uygulaması



Kanat üst menteşe

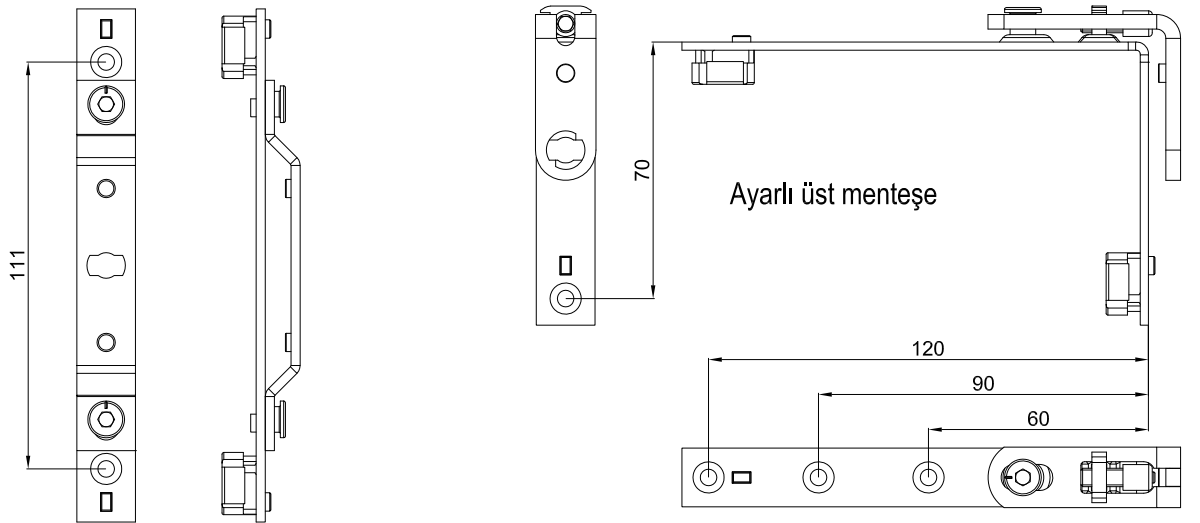
Tek açılım orta menteşe uygulaması



Ayarlı üst menteşe

Kanat üst menteşe

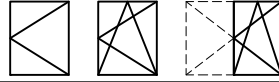
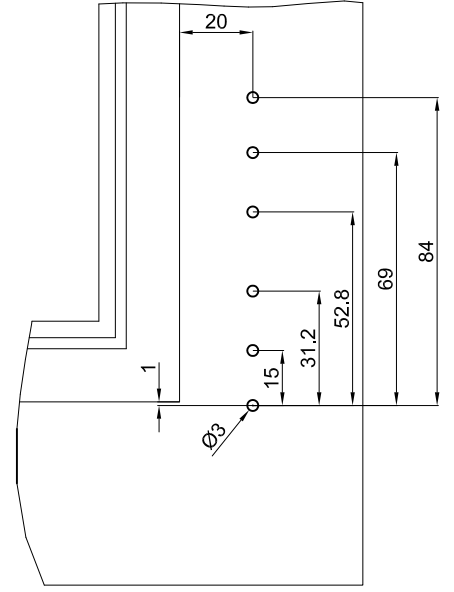
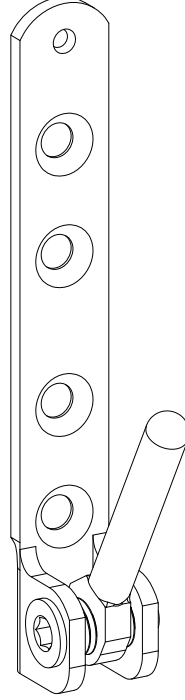
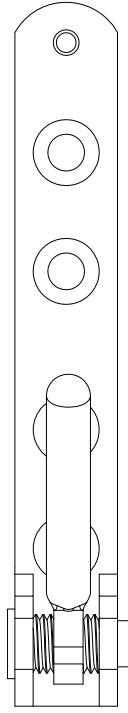
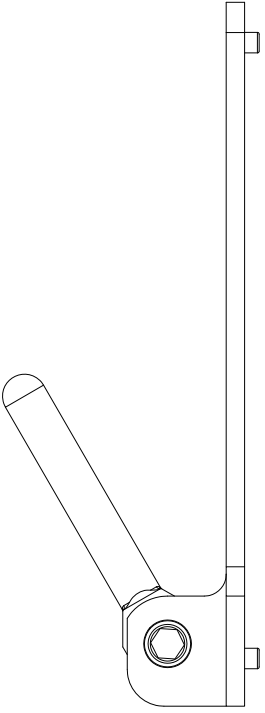
Tek açılım üst menteşe uygulaması



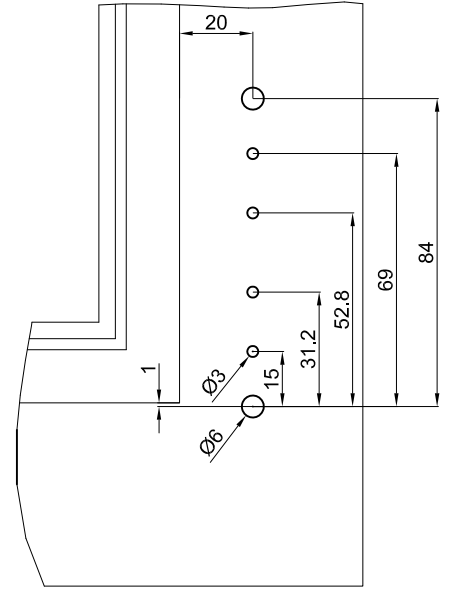
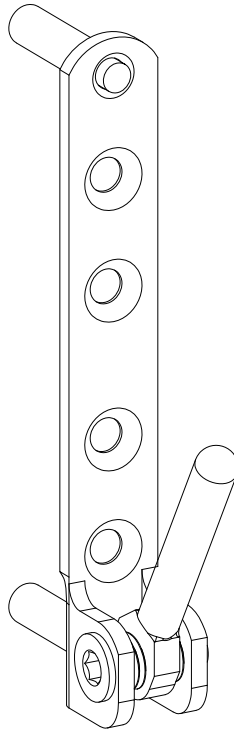
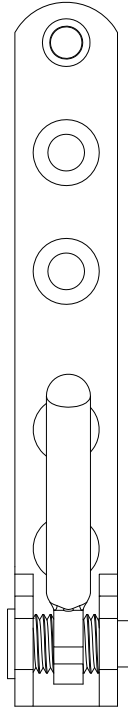
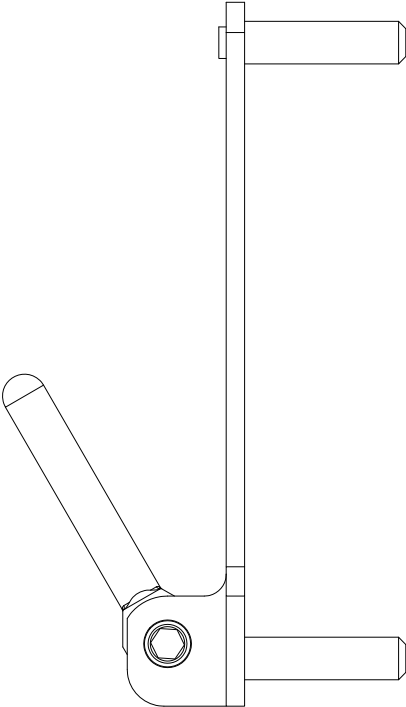
Ayarlı üst menteşe

Ayarlı orta menteşe

| Ürün kodu      | Açıklama                 | Maks. kanat ağırlığı | Vida | PA  |
|----------------|--------------------------|----------------------|------|-----|
| 10014.0009.0.2 | Kanat üst menteşe, 9 mm  | 130 kg               | -    | 100 |
| 10014.0013.0.2 | Kanat üst menteşe, 13 mm | 130 kg               | -    | 100 |
| 10022.0000.0.2 | Ayarlı üst menteşe       | 130 kg               | 4    | 100 |
| 10044.0000.0.2 | Ayarlı orta menteşe      | -                    | 2    | 100 |

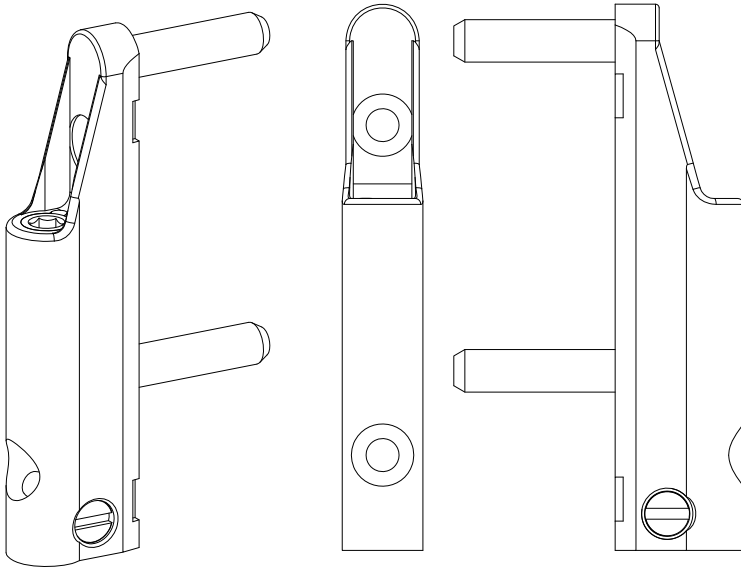
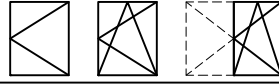

**4**


Kasa montaj delikleri

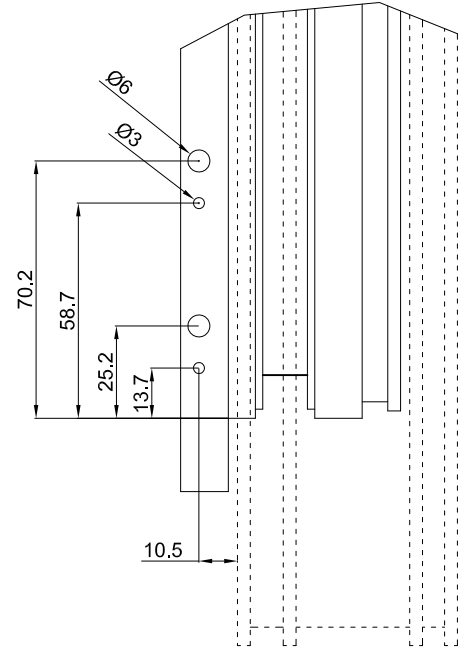


Kasa montaj delikleri

| Ürün kodu      | Açıklama               | Maks. kanat ağırlığı | Vida | PA  |
|----------------|------------------------|----------------------|------|-----|
| 10015.0000.0.2 | Kasa alt menteşe       | 100 kg               | 4    | 100 |
| 10026.0000.0.2 | Kasa alt menteşe pimli | 130 kg               | 4    | 100 |

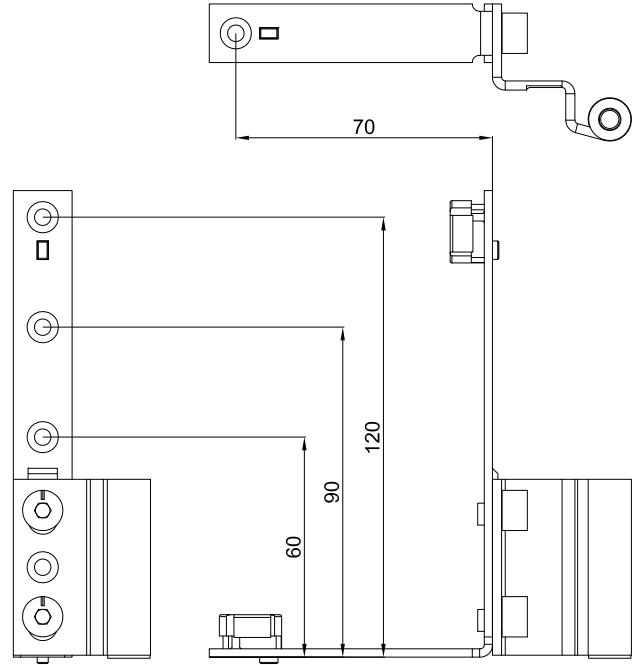
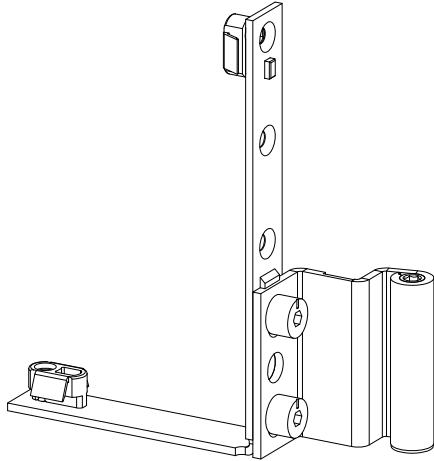


Kanat alt menteşe



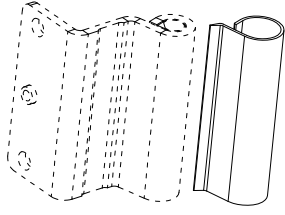
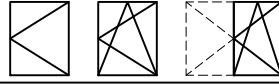
Kanat montaj delikleri

4

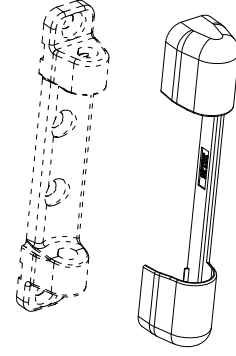


Ayarlı alt menteşe

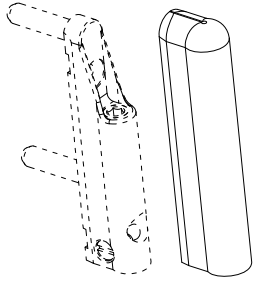
| Ürün kodu      | Açıklama                       | Maks. kanat ağırlığı | Vida | PA  |
|----------------|--------------------------------|----------------------|------|-----|
| 10016.0000.0.2 | Kanat alt menteşe              | 130 kg               | 2    | 100 |
| 10023.0009.L.2 | Ayarlı alt menteşe, 9 mm, sol  | 130 kg               | 4    | 100 |
| 10023.0009.R.2 | Ayarlı alt menteşe, 9 mm, sağ  | 130 kg               | 4    | 100 |
| 10023.0013.L.2 | Ayarlı alt menteşe, 13 mm, sol | 130 kg               | 4    | 100 |
| 10023.0013.R.2 | Ayarlı alt menteşe, 13 mm, sağ | 130 kg               | 4    | 100 |



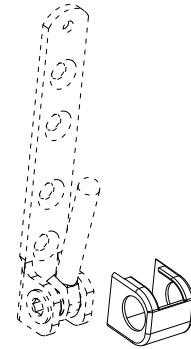
Kanat üst menteşe kapağı



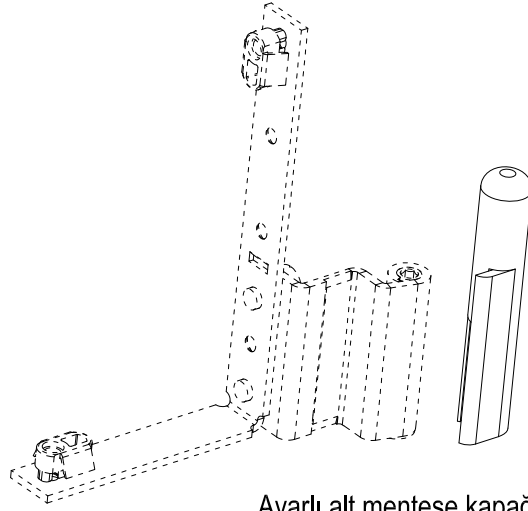
Kasa üst menteşe kapağı



Kanat alt menteşe kapağı



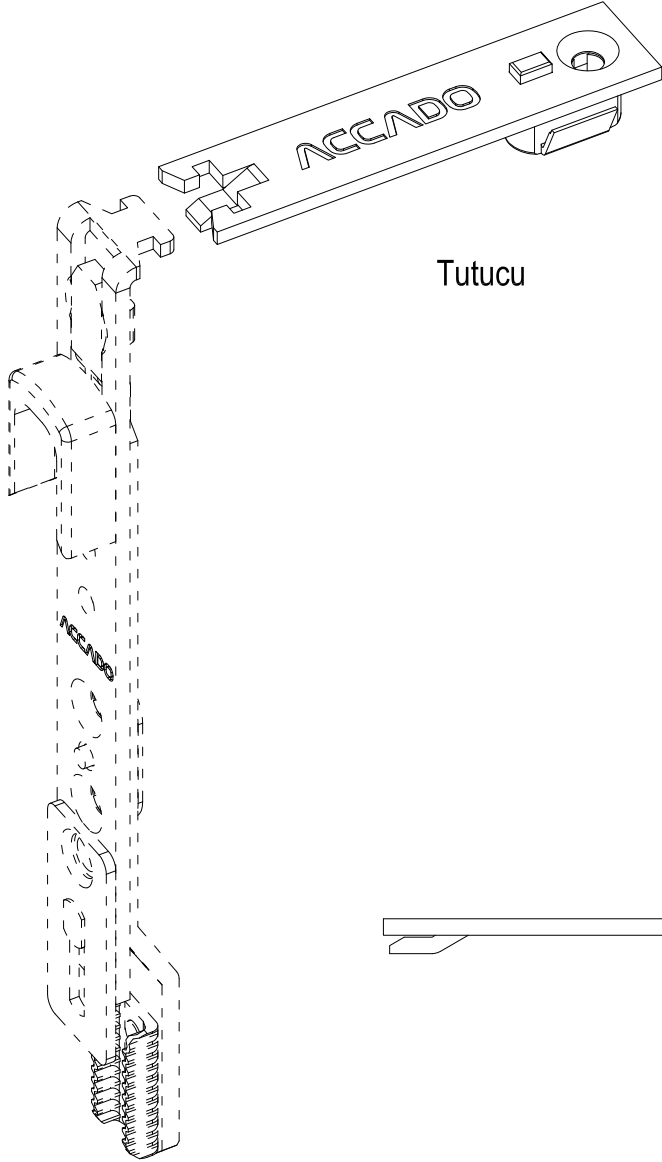
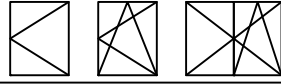
Kasa alt menteşe kapağı



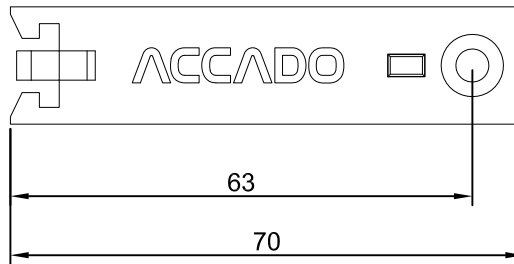
Ayarlı alt menteşe kapağı

| Ürün kodu      | Açıklama                             | İçerik  | PA  |
|----------------|--------------------------------------|---|-----|
| 10042.0000.0.* | Üst menteşe kapak takımı             | Kanat üst menteşe kapağı + Kasa üst menteşe kapağı      | 100 |
| 10043.0000.0.* | Alt menteşe kapak takımı             | Kanat alt menteşe kapağı + Kasa alt menteşe kapağı      | 100 |
| 10045.0000.L.* | Ayarlı alt menteşe kapak takımı, sol | Ayarlı alt menteşe kapağı sol + Kasa alt menteşe kapağı | 100 |
| 10045.0000.R.* | Ayarlı alt menteşe kapak takımı, sağ | Ayarlı alt menteşe kapağı sağ + Kasa alt menteşe kapağı | 100 |

\* 1=Beyaz ; 2=Gümüş ; 3=Şampanya ; 4=Altın ; 5=Bronz ; 6=Kahverengi

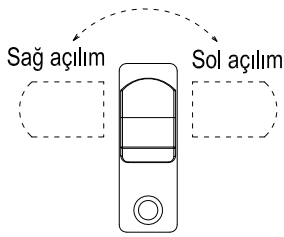
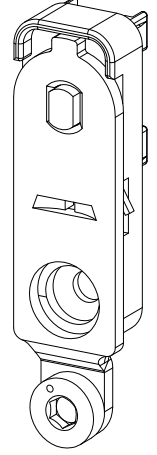
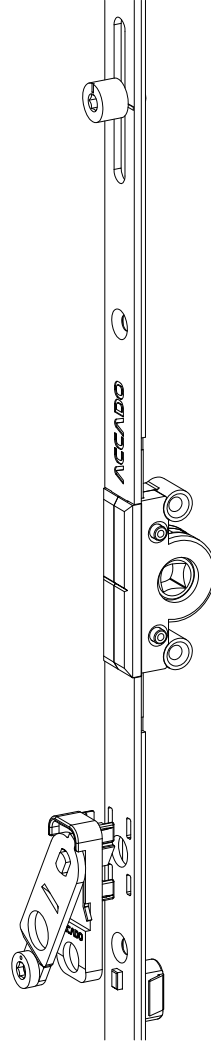
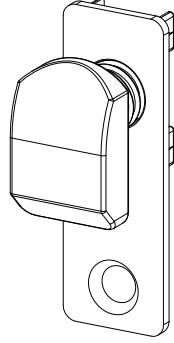
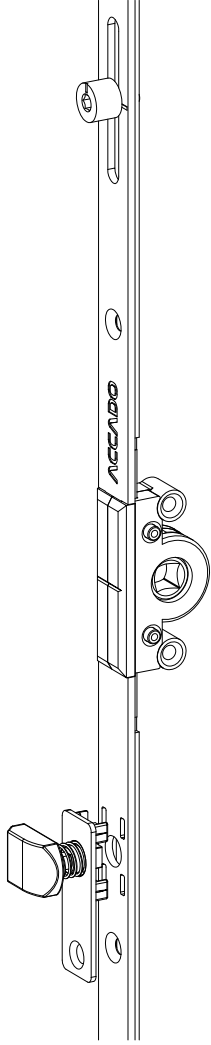
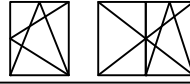


Tutucu

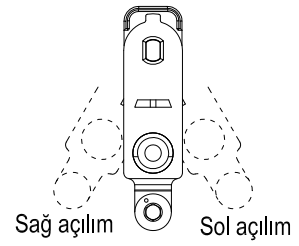


4

| Ürün kodu      | Açıklama | Boy | KP | Vida | PA  |
|----------------|----------|-----|----|------|-----|
| 10062.0000.0.2 | Tutucu   | 70  | -  | 1    | 100 |



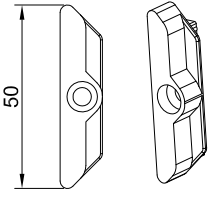
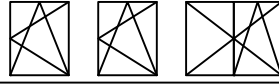
Devrilme emniyeti  
(karşılık kullanılmaz)



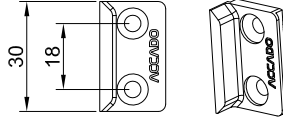
Kanat kaldırmalı  
devrilme emniyeti  
(karşılık kullanılır)

| Ürün kodu      | Açıklama                           | PA  |
|----------------|------------------------------------|-----|
| 10025.0009.0.2 | Devrilme emniyeti, 9 mm            | 100 |
| 10025.0013.0.2 | Devrilme emniyeti, 13 mm           | 100 |
| 10069.0000.0.2 | Kanat kaldırmalı devrilme emniyeti | 100 |

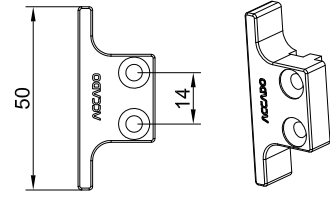




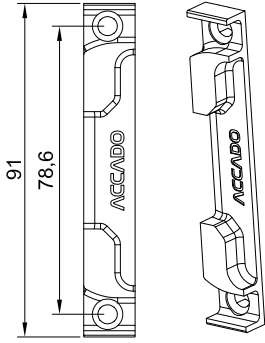
Standart karşılık



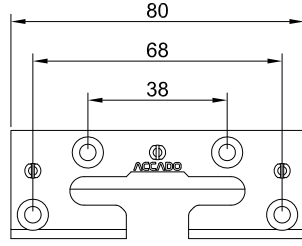
ÇK İsp. kanalına uygun karşılık



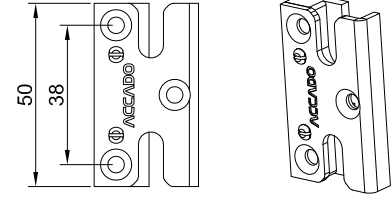
Kanat kaldırmalı devrilme emniyeti karşılığı



Pivot karşılık

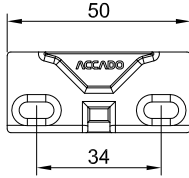


Altan devirme karşılığı

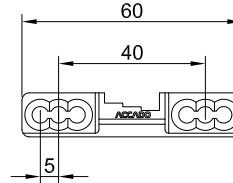


Güvenlikli karşılık

4



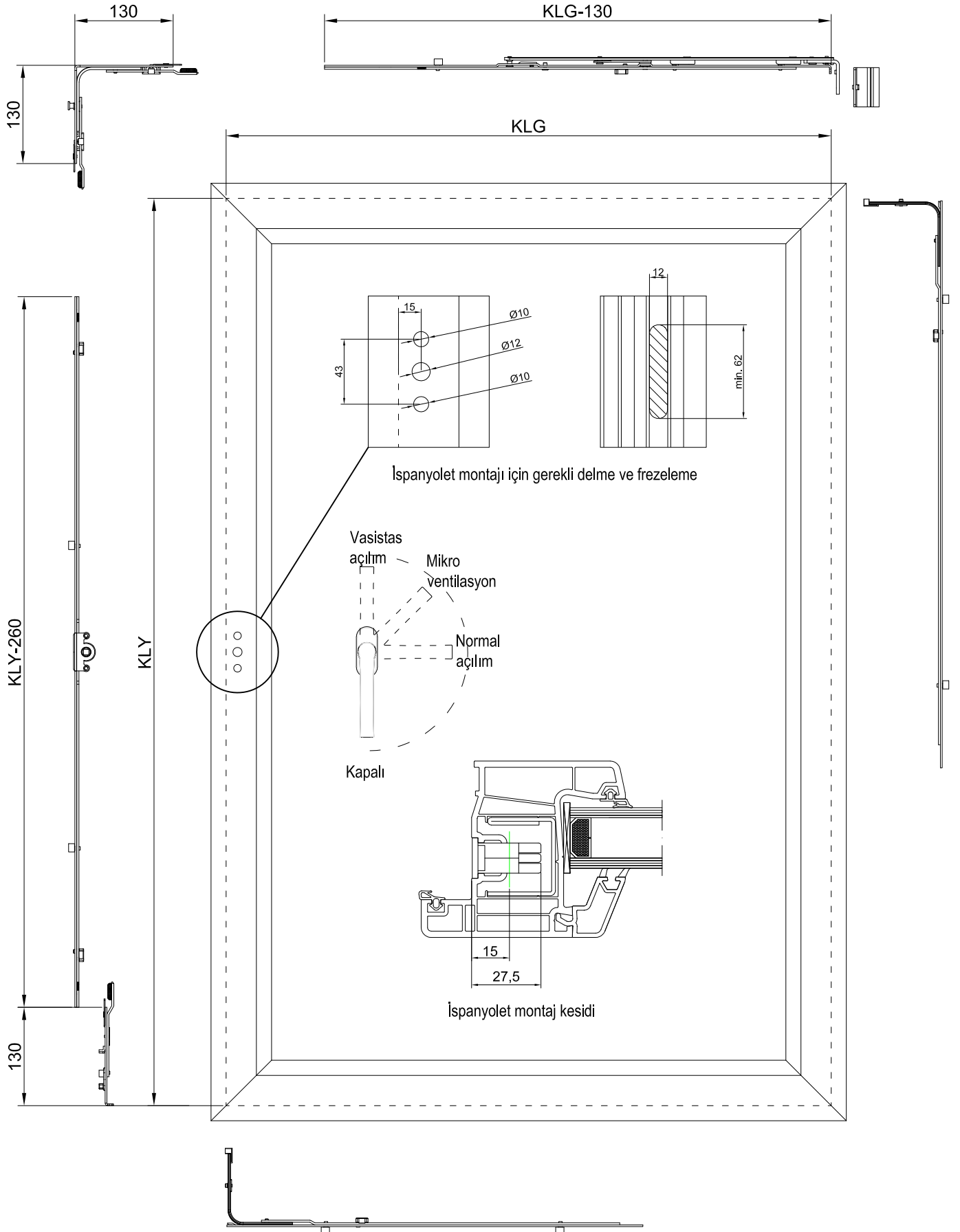
Mikro ventilasyon karşılığı



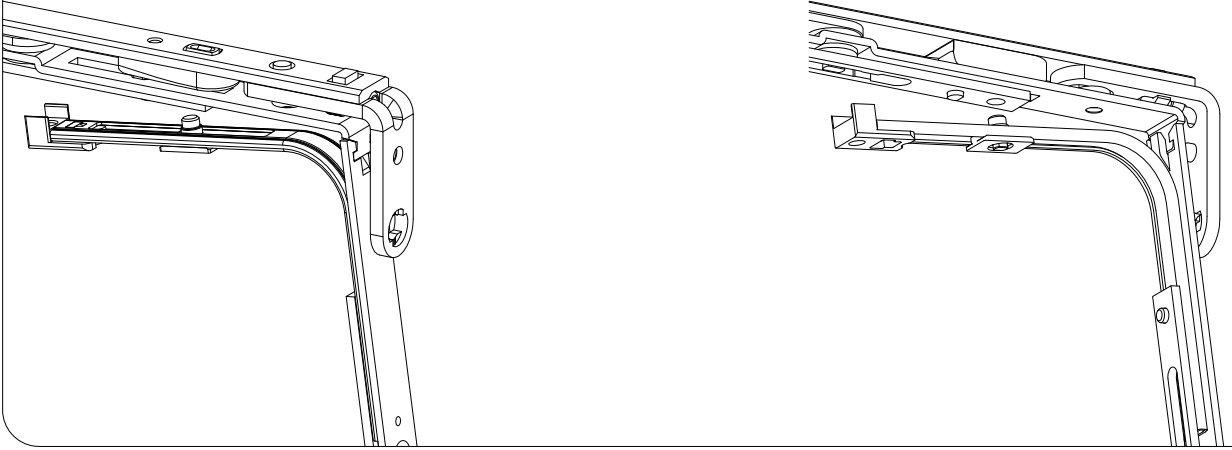
Fişek sürgü karşılığı

| Açıklama                                    | Kod                  | Vida | PA  |
|---|----------------------|------|-----|
| Standart karşılık                           | Profile göre değişir | 1    | 100 |
| ÇK İspanyolet kanalına uygun karşılık       | 20146.0000.0.2       | 2    | 100 |
| Kanat kaldırmalı devrilme emniyet karşılığı | Profile göre değişir | 2    | 100 |
| Pivot karşılık                              | Profile göre değişir | 2    | 100 |
| Altan devirme karşılığı                     | Profile göre değişir | 4    | 100 |
| Güvenlikli karşılık                         | Profile göre değişir | 3    | 100 |
| Mikro ventilasyon karşılığı                 | Profile göre değişir | 2    | 100 |
| Fişek sürgü karşılığı                       | Profile göre değişir | 2    | 100 |

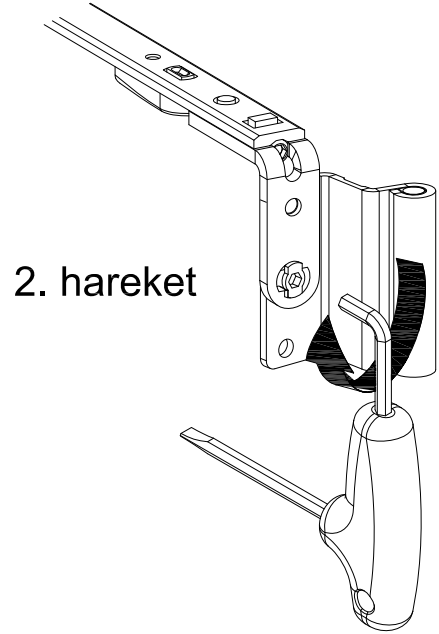
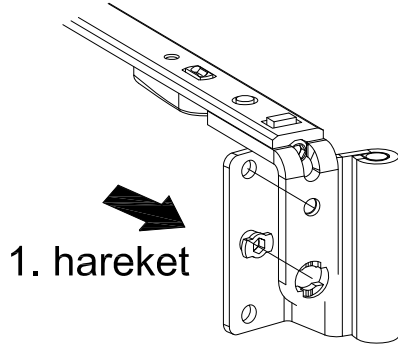
5



Makas grubu ve arka kilitleme montajı

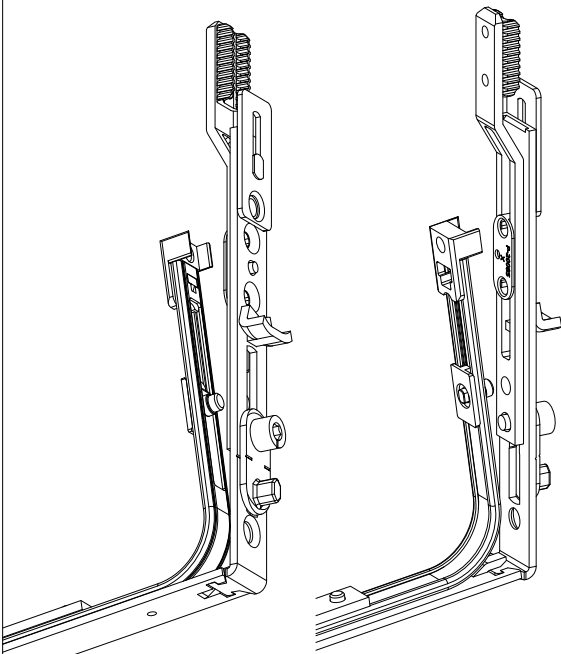


Kanat üst menteşe montajı

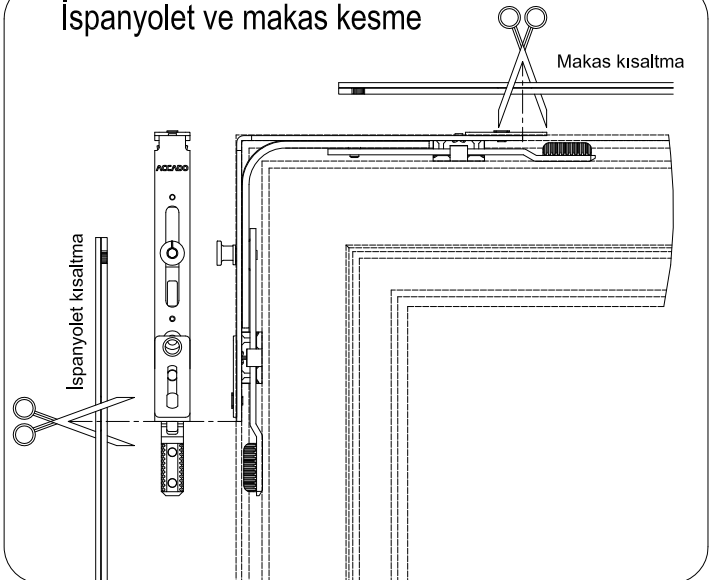


5

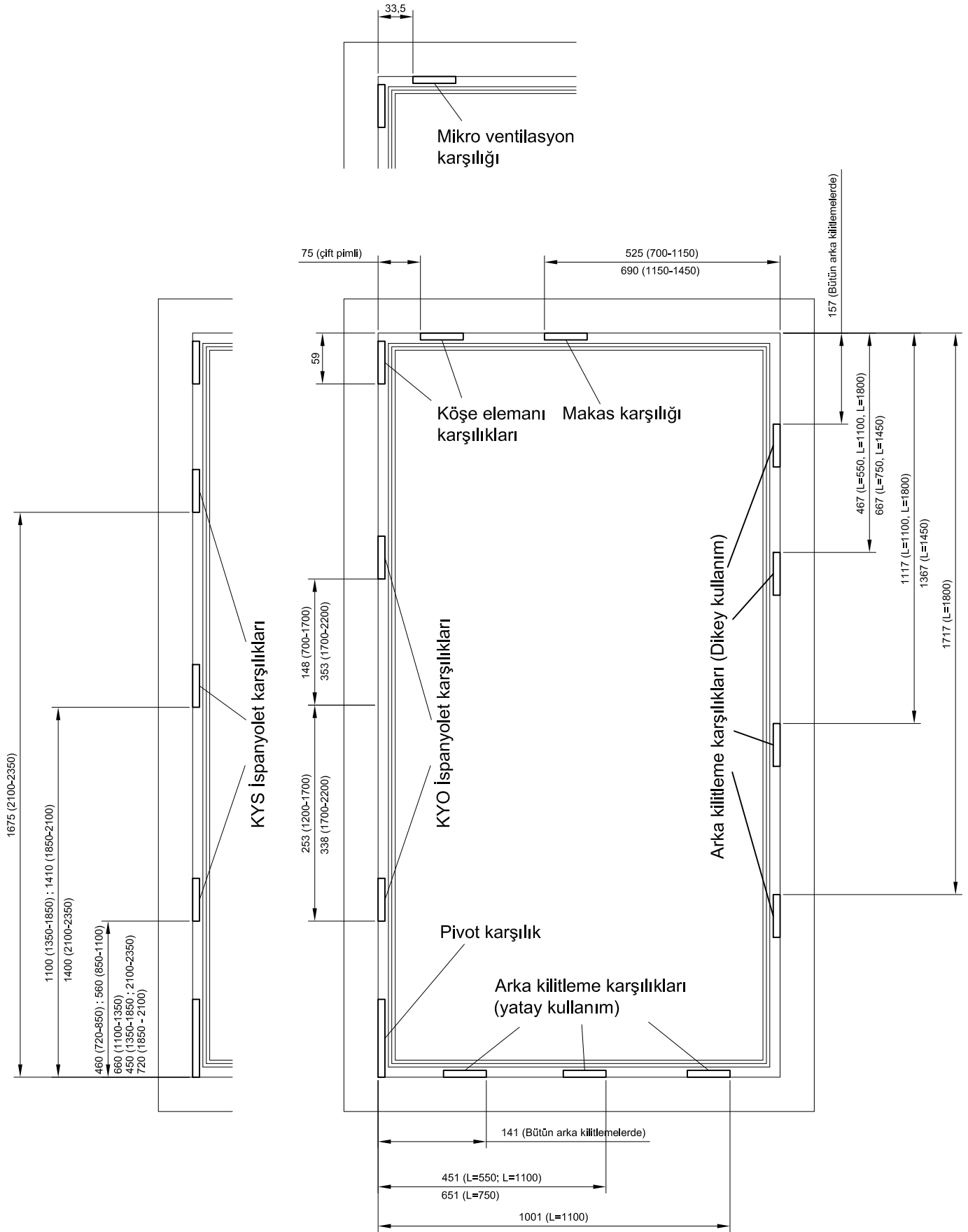
Alt kilitleme arka kilitleme montajı



İspanyolet ve makas kesme



5





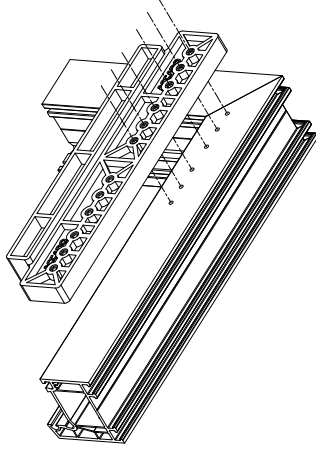
Köşe elemanı karşılık şablonu  
10033.0000.0.2



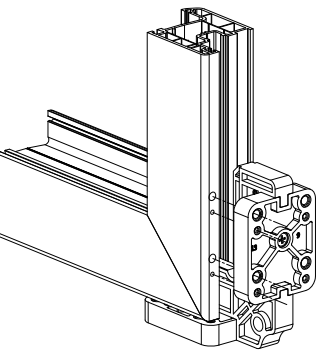
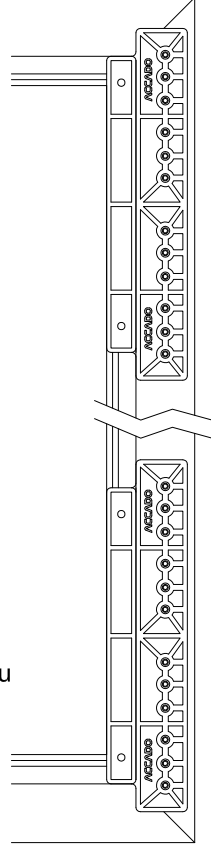
Kanat makas karşılık şablonu  
10035.0000.0.2



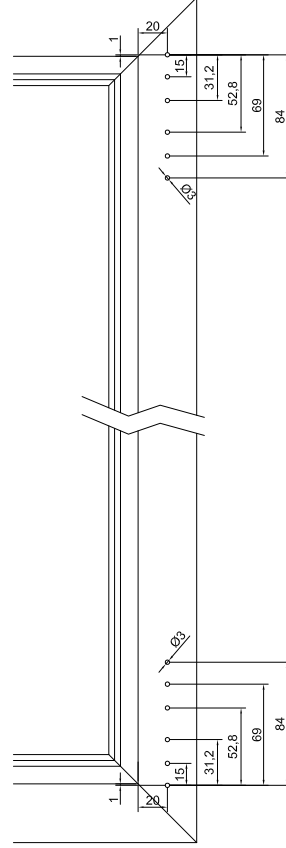
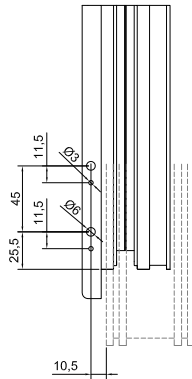
KYO ispanyolet karşılık şablonu  
10032.0000.0.2



Kasa menteşe montaj şablonu  
10007.0000.0.7



Kanat menteşe montaj şablonu  
10031.0000.0.7

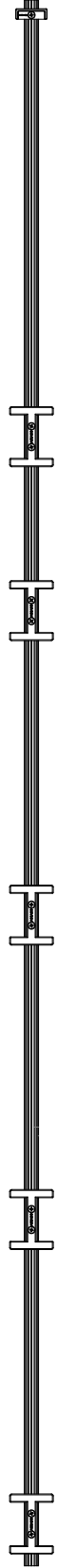


Arka kilitleme dikey karşılık şablonu  
10034.0001.0.2

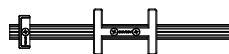


Arka kilitleme 240 dikey karşılık şablonu  
10034.0011.0.2

5

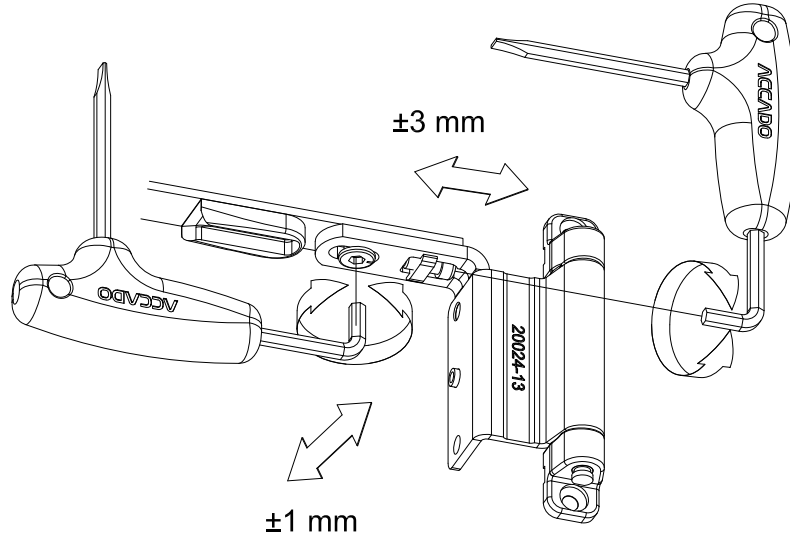


Arka kilitleme yatay karşılık şablonu  
10034.0002.0.2



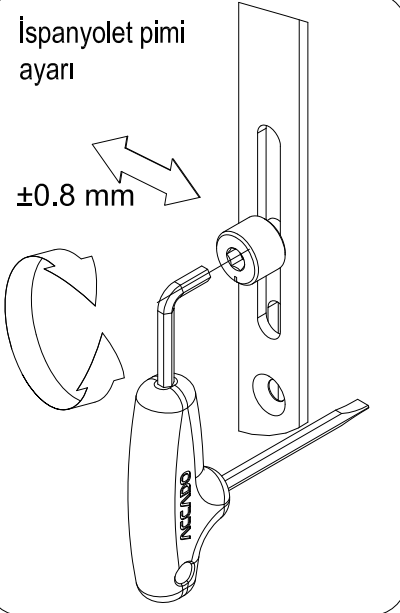
Arka kilitleme 240 yatay karşılık şablonu  
10034.0012.0.2

Makas Ayarları

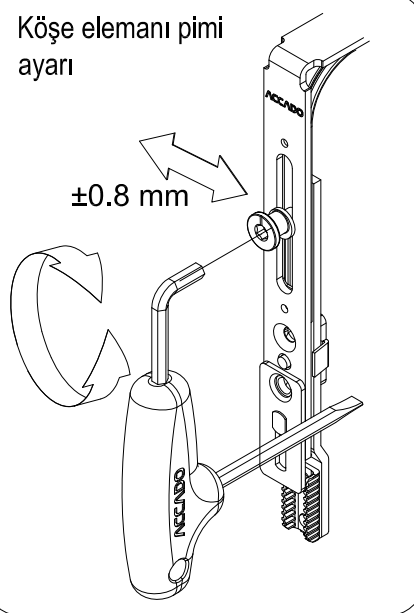


5

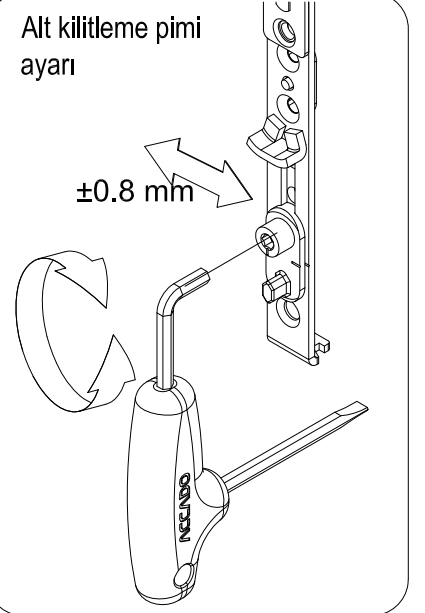
İspanyolet pimi ayarı



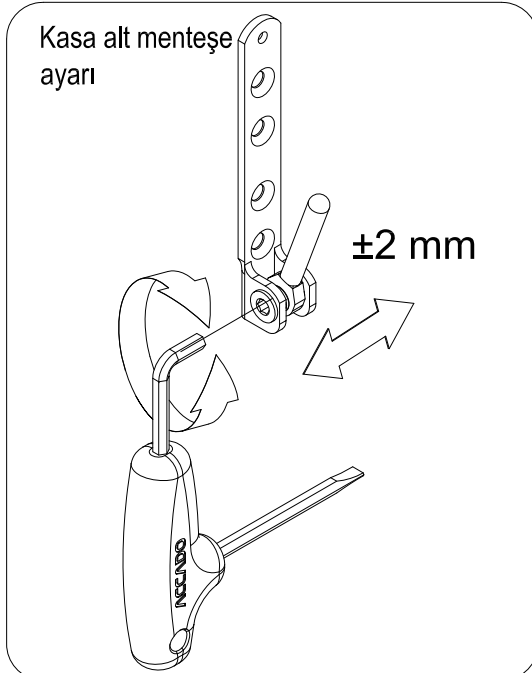
Köşe elemanı pimi ayarı



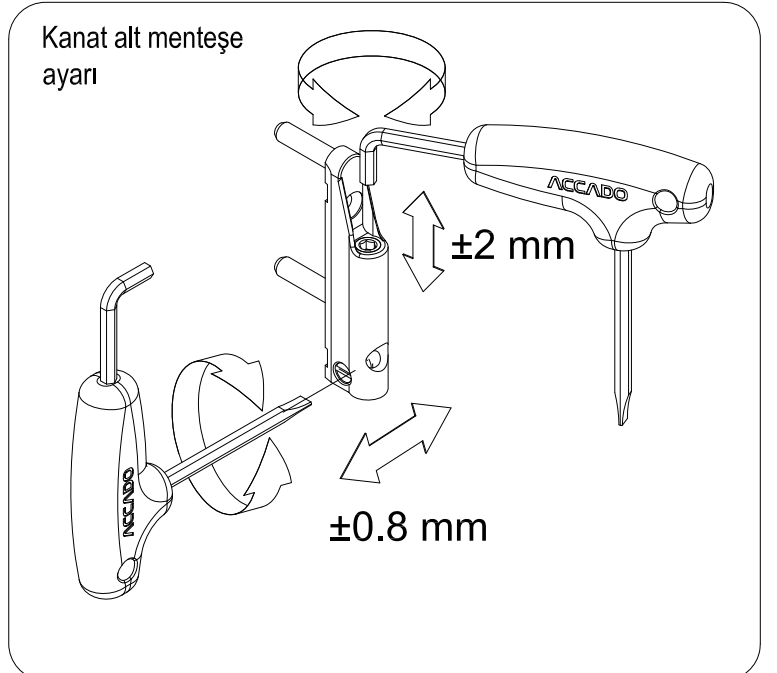
Alt kilitleme pimi ayarı



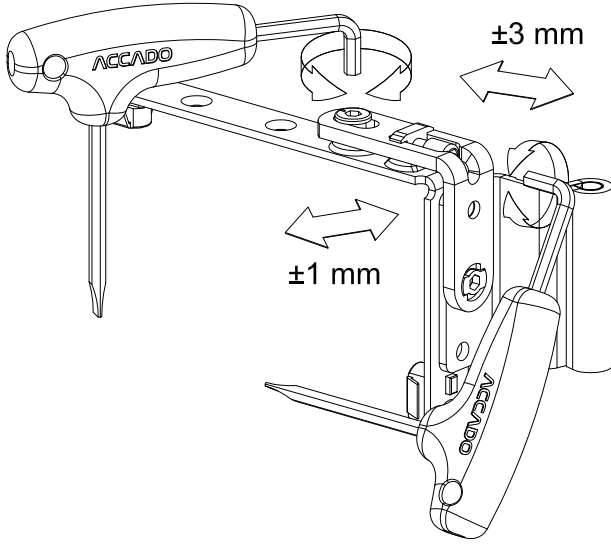
Kasa alt menteşe ayarı



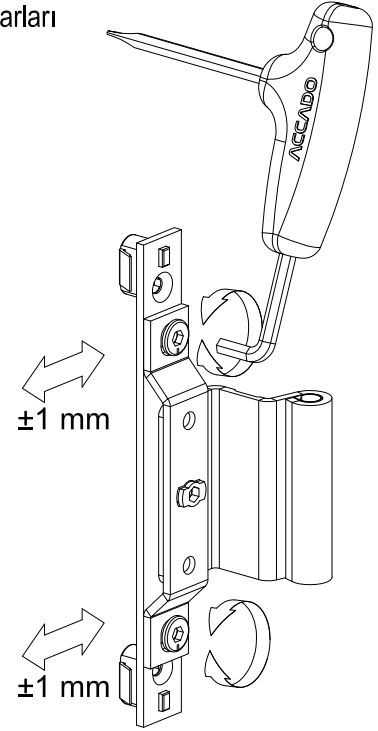
Kanat alt menteşe ayarı



Üst menteşe ayarları

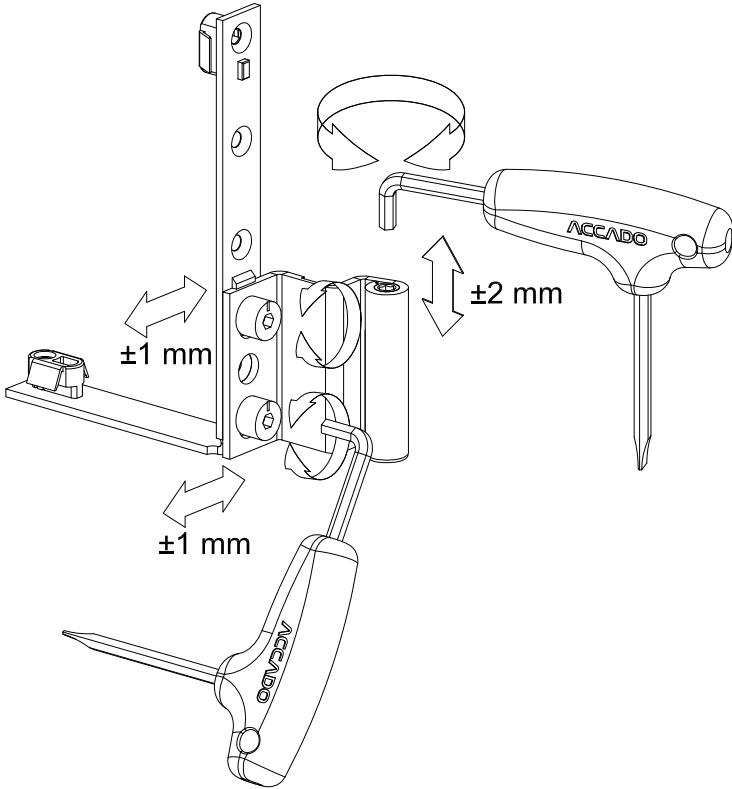


Orta menteşe ayarları

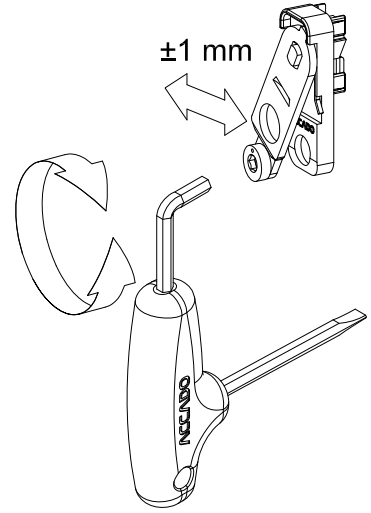


5

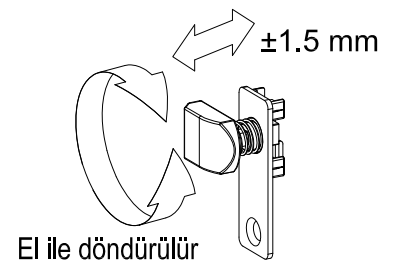
Alt menteşe ayarları

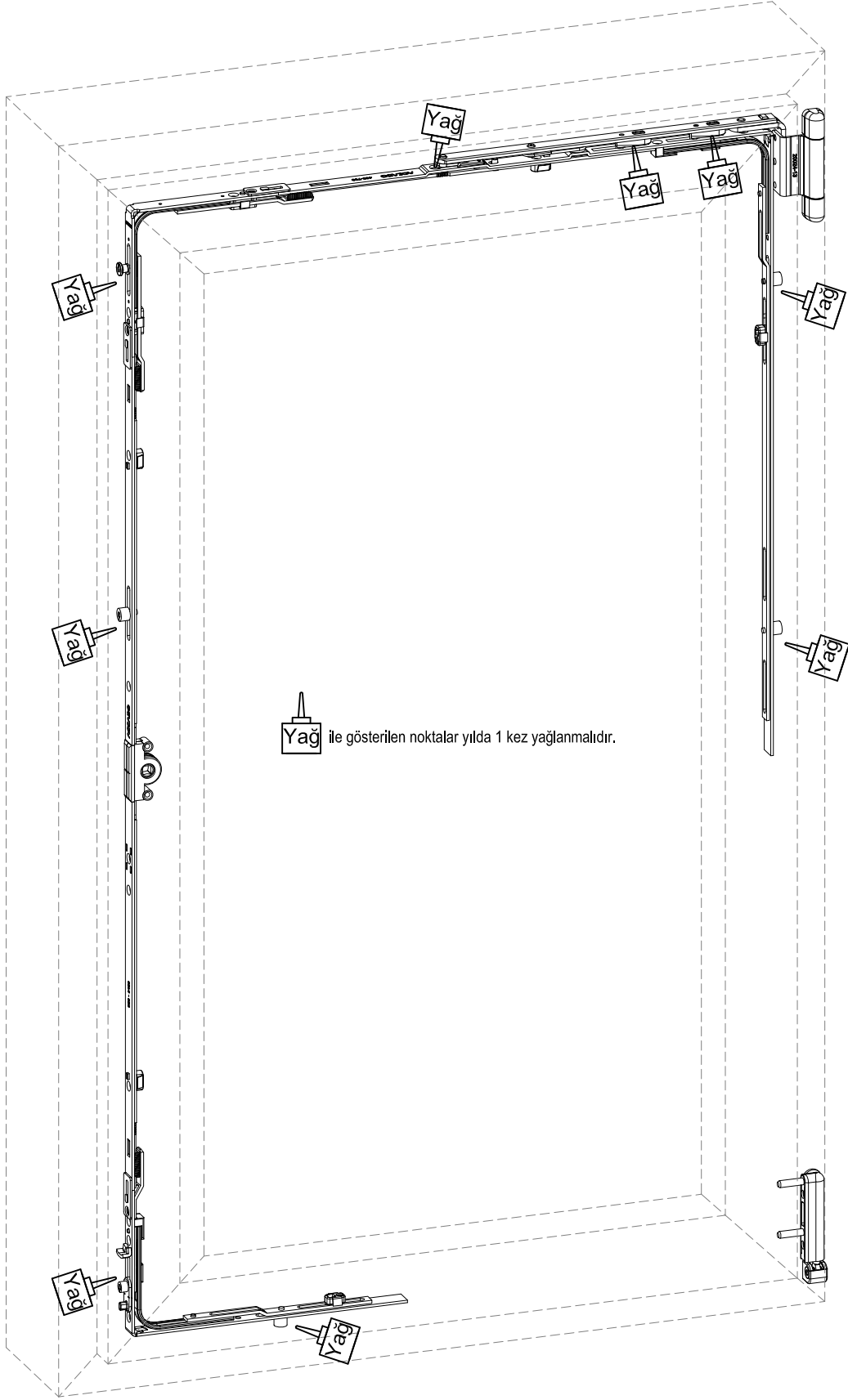


Kanat kaldırmalı devrilme emniyeti ayarı



Devrilme emniyeti ayarı





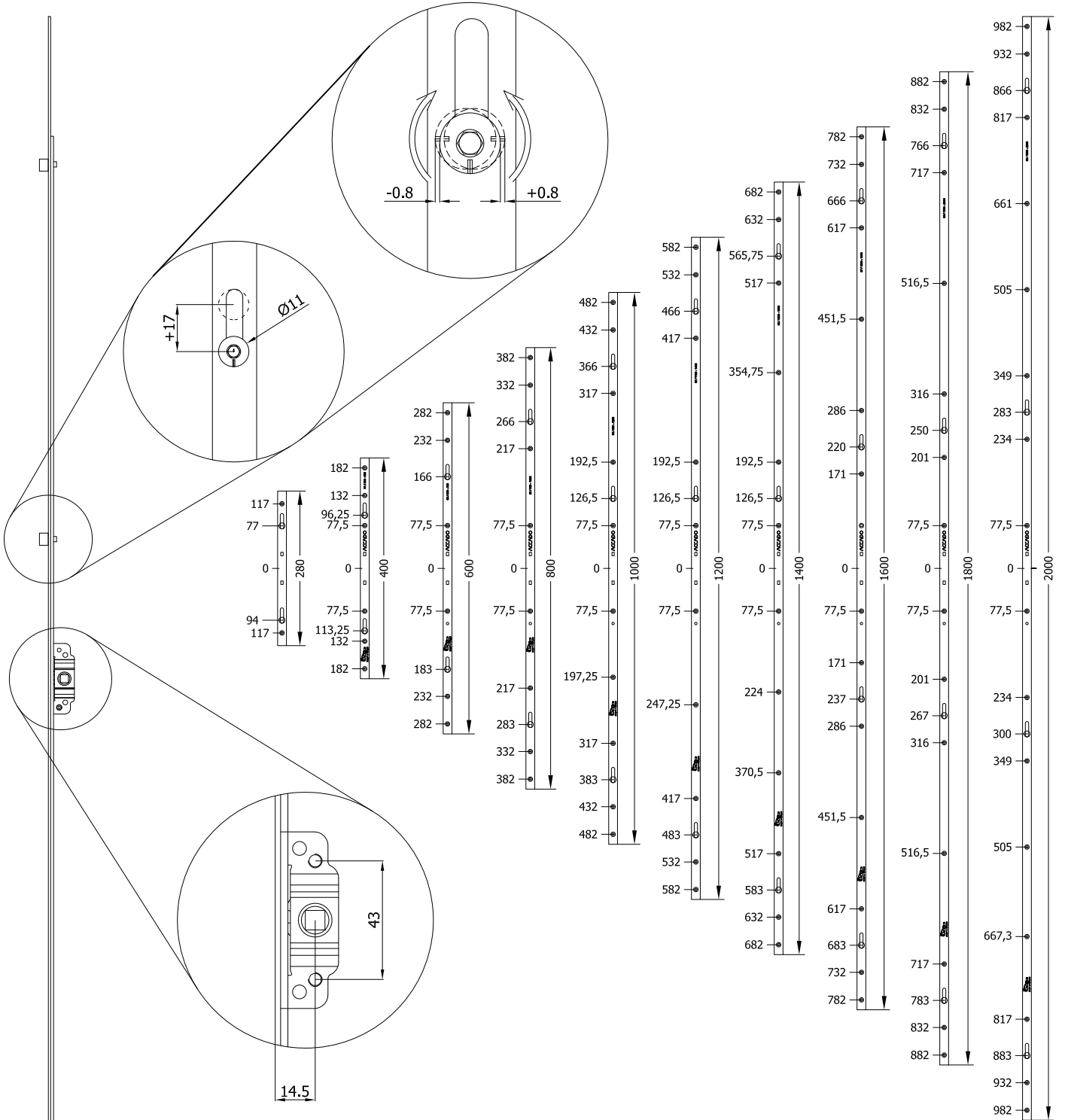
5



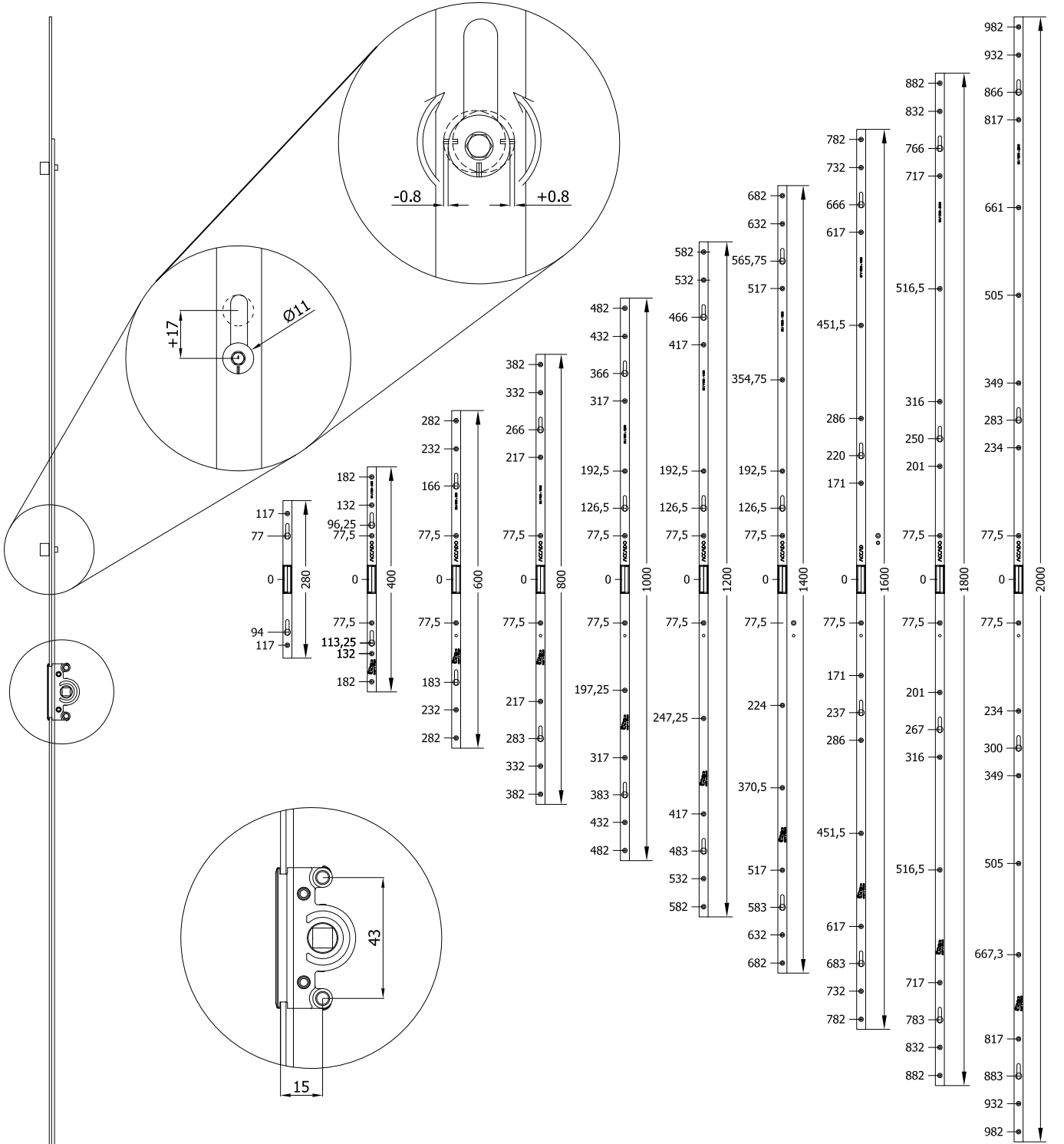




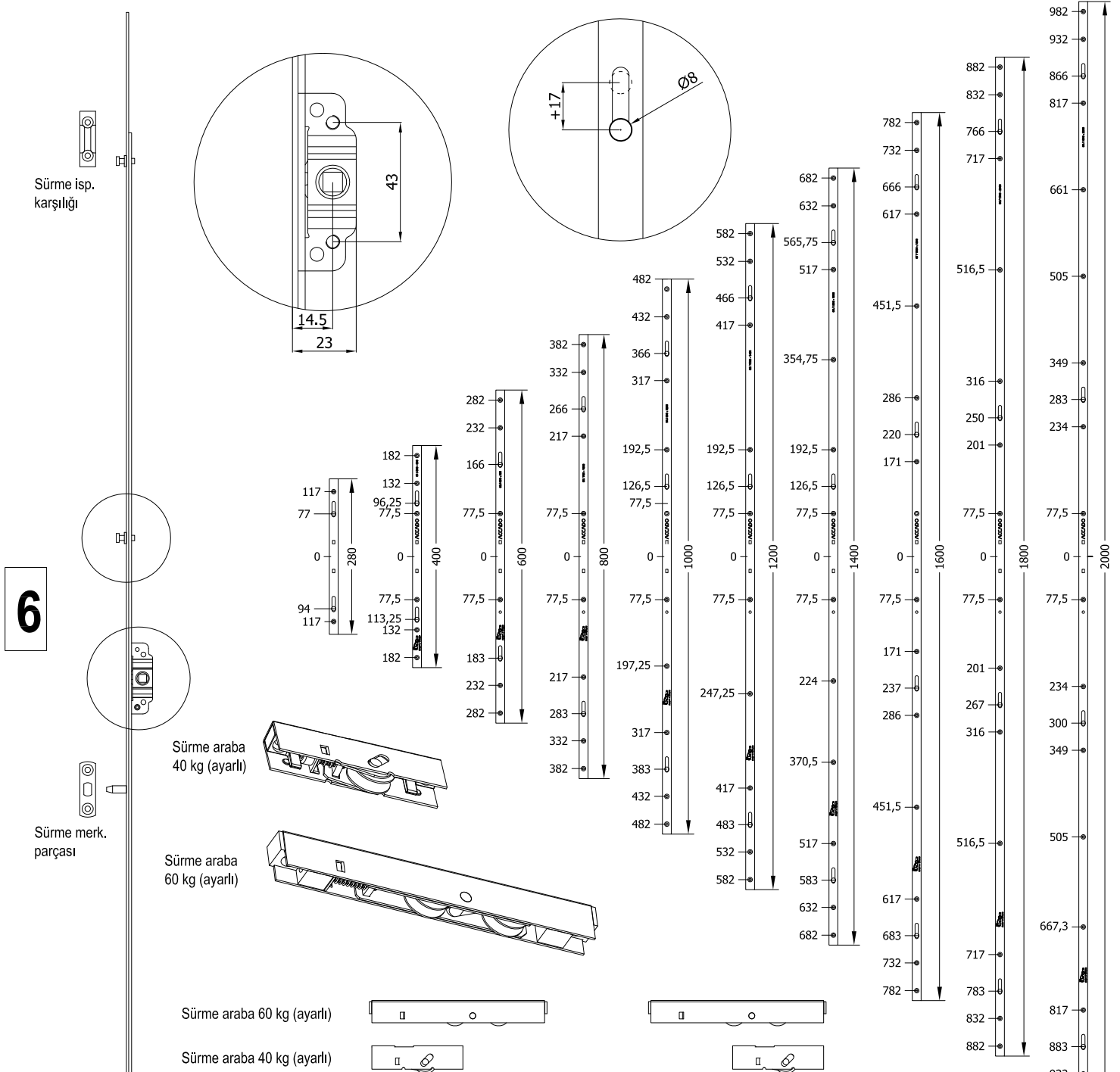
6



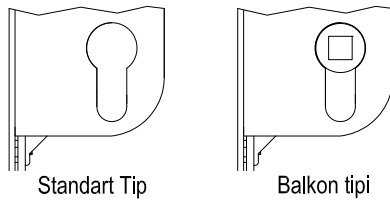
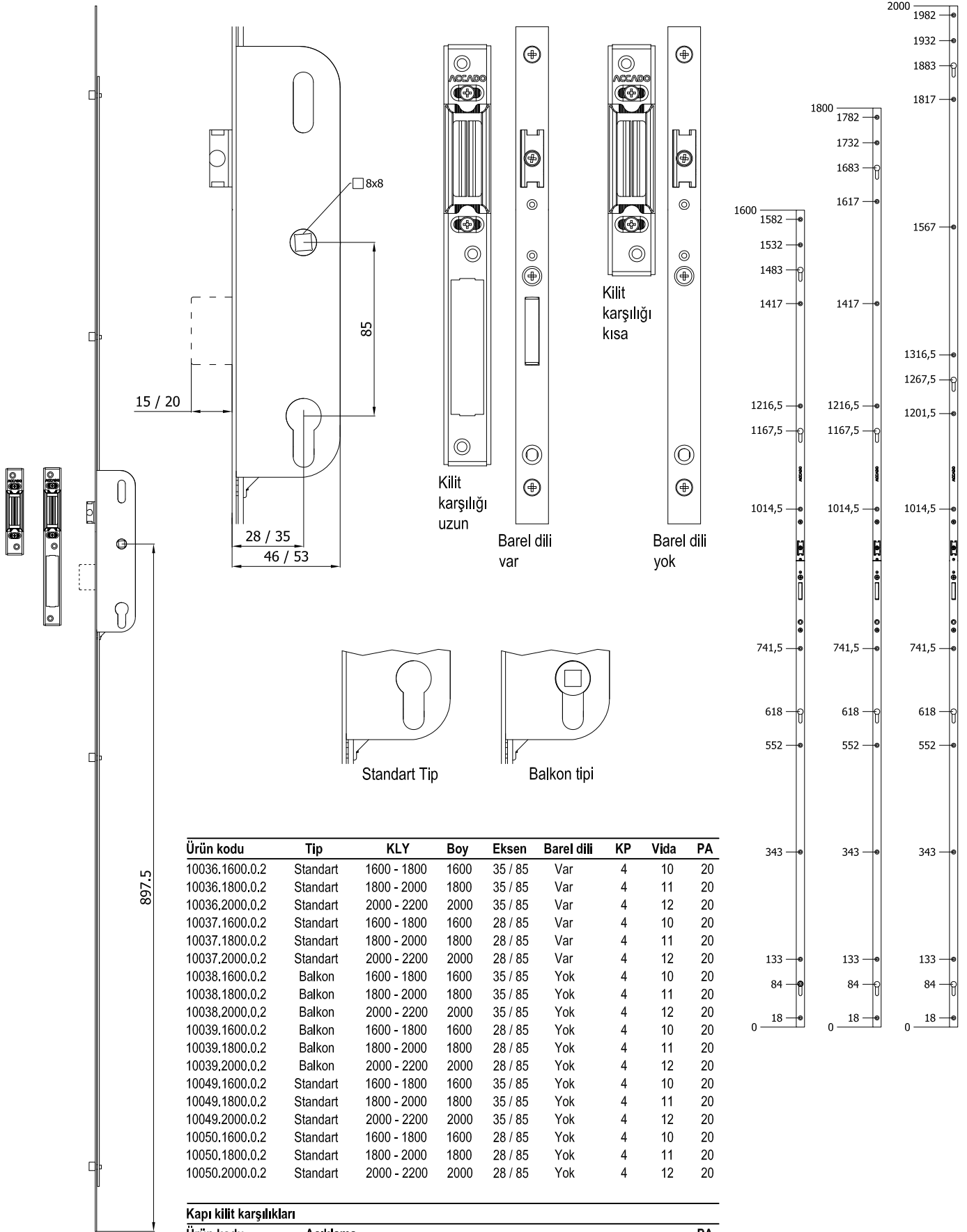
| Ürün kodu      | KLY         | Boy  | KY         | KP | Vida | PA |
|----------------|-------------|------|------------|----|------|----|
| 10071.0280.0.2 | 280 - 400   | 280  | 140 - 200  | 2  | 2    | 50 |
| 10071.0400.0.2 | 300 - 600   | 400  | 150 - 300  | 2  | 6    | 50 |
| 10071.0600.0.2 | 500 - 800   | 600  | 250 - 400  | 2  | 6    | 50 |
| 10071.0800.0.2 | 700 - 1000  | 800  | 350 - 500  | 2  | 8    | 50 |
| 10071.1000.0.2 | 900 - 1200  | 1000 | 450 - 600  | 3  | 10   | 50 |
| 10071.1200.0.2 | 1100 - 1400 | 1200 | 550 - 700  | 3  | 10   | 50 |
| 10071.1400.0.2 | 1300 - 1600 | 1400 | 650 - 800  | 3  | 12   | 50 |
| 10071.1600.0.2 | 1500 - 1800 | 1600 | 750 - 900  | 4  | 14   | 50 |
| 10071.1800.0.2 | 1700 - 2000 | 1800 | 850 - 1000 | 4  | 14   | 50 |
| 10071.2000.0.2 | 1900 - 2200 | 2000 | 950 - 1100 | 4  | 16   | 50 |



| Ürün kodu      | KLY         | Boy  | KY         | KP | Vida | PA |
|----------------|-------------|------|------------|----|------|----|
| 10070.0280.0.2 | 280 - 400   | 280  | 140 - 200  | 2  | 2    | 50 |
| 10070.0400.0.2 | 300 - 600   | 400  | 150 - 300  | 2  | 6    | 50 |
| 10070.0600.0.2 | 500 - 800   | 600  | 250 - 400  | 2  | 6    | 50 |
| 10070.0800.0.2 | 700 - 1000  | 800  | 350 - 500  | 2  | 8    | 50 |
| 10070.1000.0.2 | 900 - 1200  | 1000 | 450 - 600  | 3  | 10   | 50 |
| 10070.1200.0.2 | 1100 - 1400 | 1200 | 550 - 700  | 3  | 10   | 50 |
| 10070.1400.0.2 | 1300 - 1600 | 1400 | 650 - 800  | 3  | 12   | 50 |
| 10070.1600.0.2 | 1500 - 1800 | 1600 | 750 - 900  | 4  | 14   | 50 |
| 10070.1800.0.2 | 1700 - 2000 | 1800 | 850 - 1000 | 4  | 14   | 50 |
| 10070.2000.0.2 | 1900 - 2200 | 2000 | 950 - 1100 | 4  | 16   | 50 |



| İspanyoletler     | Ürün kodu      | KLY                                      | Boy      | KY         | KP | Vida | PA |
|-------------------|----------------|--|----------|------------|----|------|----|
|                   | 10072.0280.0.2 | 280 - 400                                | 280      | 140 - 200  | 2  | 2    | 50 |
|                   | 10072.0400.0.2 | 300 - 600                                | 400      | 150 - 300  | 2  | 6    | 50 |
|                   | 10072.0600.0.2 | 500 - 800                                | 600      | 250 - 400  | 2  | 6    | 50 |
|                   | 10072.0800.0.2 | 700 - 1000                               | 800      | 350 - 500  | 2  | 8    | 50 |
|                   | 10072.1000.0.2 | 900 - 1200                               | 1000     | 450 - 600  | 3  | 10   | 50 |
|                   | 10072.1200.0.2 | 1100 - 1400                              | 1200     | 550 - 700  | 3  | 10   | 50 |
|                   | 10072.1400.0.2 | 1300 - 1600                              | 1400     | 650 - 800  | 3  | 12   | 50 |
|                   | 10072.1600.0.2 | 1500 - 1800                              | 1600     | 750 - 900  | 4  | 14   | 50 |
|                   | 10072.1800.0.2 | 1700 - 2000                              | 1800     | 850 - 1000 | 4  | 14   | 50 |
|                   | 10072.2000.0.2 | 1900 - 2200                              | 2000     | 950 - 1100 | 4  | 16   | 50 |
| Sürme arabalar    | Ürün kodu      | Açıklama                                 | Kapasite | PA         |    |      |    |
|                   | 10239.0000.0.2 | Ayarlı sürme araba, çift plastik tekerli | 60 kg    | 150        |    |      |    |
|                   | 10241.0000.0.2 | Ayarlı sürme araba, çift prinç tekerli   | 60 kg    | 150        |    |      |    |
|                   | 10240.0000.0.2 | Ayarlı sürme araba, tek plastik tekerli  | 40 kg    | 150        |    |      |    |
|                   | 10242.0000.0.2 | Ayarlı sürme araba, tek prinç tekerli    | 40 kg    | 150        |    |      |    |
| Sürme karşılıklar | Ürün kodu      | Açıklama                                 | PA       |            |    |      |    |
|                   | 10238.0000.0.2 | Sürme karşılık, plastik alt parçacı      | 1000     |            |    |      |    |
|                   | 20311.0000.0.2 | Sürme merkezleme parçası                 | 1200     |            |    |      |    |

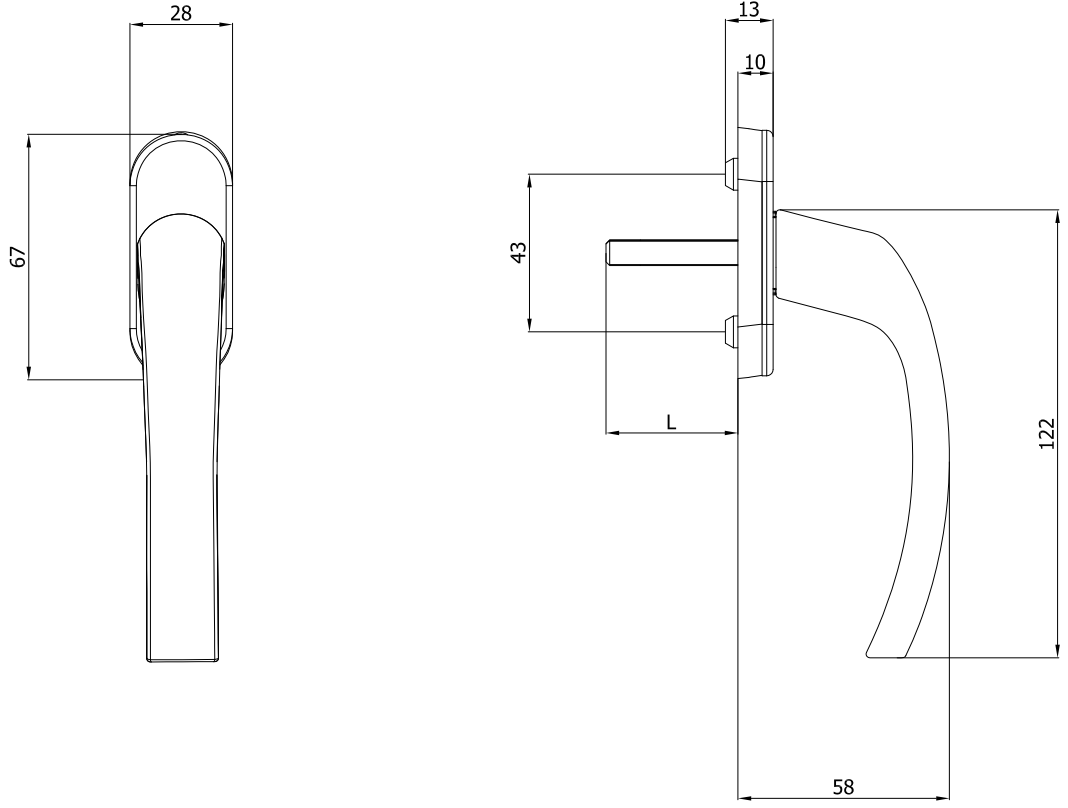
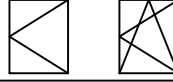


| Ürün kodu      | Tip      | KLY         | Boy  | Eksen   | Barel dili | KP | Vida | PA |
|----------------|----------|-------------|------|---------|------------|----|------|----|
| 10036.1600.0.2 | Standart | 1600 - 1800 | 1600 | 35 / 85 | Var        | 4  | 10   | 20 |
| 10036.1800.0.2 | Standart | 1800 - 2000 | 1800 | 35 / 85 | Var        | 4  | 11   | 20 |
| 10036.2000.0.2 | Standart | 2000 - 2200 | 2000 | 35 / 85 | Var        | 4  | 12   | 20 |
| 10037.1600.0.2 | Standart | 1600 - 1800 | 1600 | 28 / 85 | Var        | 4  | 10   | 20 |
| 10037.1800.0.2 | Standart | 1800 - 2000 | 1800 | 28 / 85 | Var        | 4  | 11   | 20 |
| 10037.2000.0.2 | Standart | 2000 - 2200 | 2000 | 28 / 85 | Var        | 4  | 12   | 20 |
| 10038.1600.0.2 | Balkon   | 1600 - 1800 | 1600 | 35 / 85 | Yok        | 4  | 10   | 20 |
| 10038.1800.0.2 | Balkon   | 1800 - 2000 | 1800 | 35 / 85 | Yok        | 4  | 11   | 20 |
| 10038.2000.0.2 | Balkon   | 2000 - 2200 | 2000 | 35 / 85 | Yok        | 4  | 12   | 20 |
| 10039.1600.0.2 | Balkon   | 1600 - 1800 | 1600 | 28 / 85 | Yok        | 4  | 10   | 20 |
| 10039.1800.0.2 | Balkon   | 1800 - 2000 | 1800 | 28 / 85 | Yok        | 4  | 11   | 20 |
| 10039.2000.0.2 | Balkon   | 2000 - 2200 | 2000 | 28 / 85 | Yok        | 4  | 12   | 20 |
| 10049.1600.0.2 | Standart | 1600 - 1800 | 1600 | 35 / 85 | Yok        | 4  | 10   | 20 |
| 10049.1800.0.2 | Standart | 1800 - 2000 | 1800 | 35 / 85 | Yok        | 4  | 11   | 20 |
| 10049.2000.0.2 | Standart | 2000 - 2200 | 2000 | 35 / 85 | Yok        | 4  | 12   | 20 |
| 10050.1600.0.2 | Standart | 1600 - 1800 | 1600 | 28 / 85 | Yok        | 4  | 10   | 20 |
| 10050.1800.0.2 | Standart | 1800 - 2000 | 1800 | 28 / 85 | Yok        | 4  | 11   | 20 |
| 10050.2000.0.2 | Standart | 2000 - 2200 | 2000 | 28 / 85 | Yok        | 4  | 12   | 20 |

**Kapı kilit karşılıkları**

| Ürün kodu      | Açıklama                                | PA  |
|----------------|---|-----|
| 10230.0000.0.* | Kilit karşılığı, ayarlı, uzun           | 160 |
| 10231.0000.0.* | Kilit karşılığı, uzun ayarlı, plastikli | 160 |
| 10036.2000.0.* | Kilit karşılığı, ayarlı, kısa           | 300 |

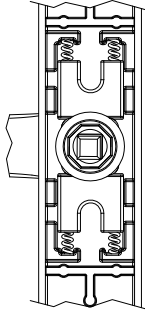
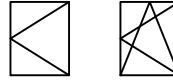
\*\*\* 1=Beyaz ; 2=Gümüş ; 3=Şampanya ; 4=Altın ; 5=Bronz ; 6=Kahverengi



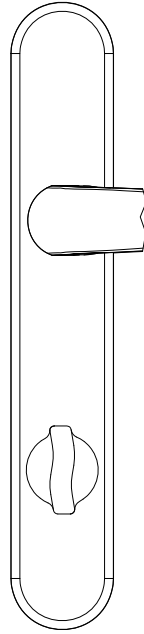
7



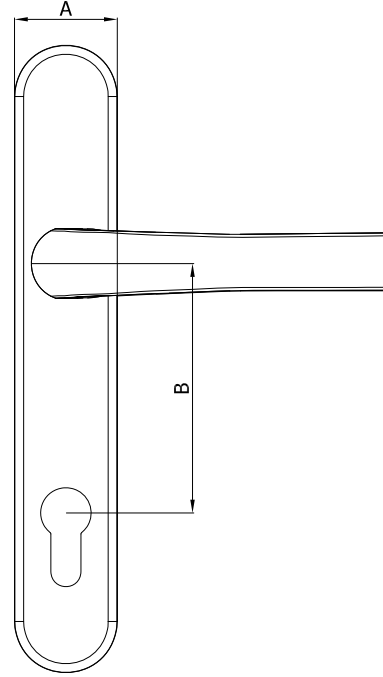
| Ürün kodu      | Açıklama                 | L  | PA |
|----------------|--------------------------|----|----|
| 10200.0033.0.* | Myra pencere kolu, 33 mm | 33 | 60 |
| 10200.0035.0.* | Myra pencere kolu, 35 mm | 35 | 60 |
| 10200.0038.0.* | Myra pencere kolu, 38 mm | 38 | 60 |



Yaylı



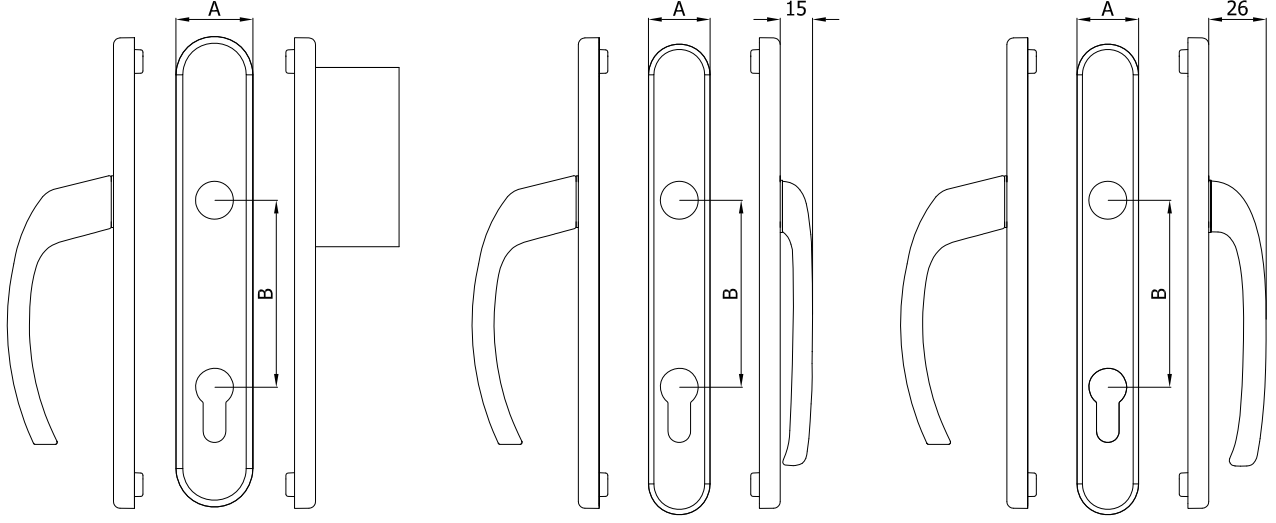
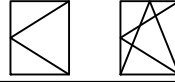
WC



Standart



| Ürün kodu      | Açıklama                                 | Tip      | A  | B  | PA |
|----------------|--|----------|----|----|----|
| 10160.0070.0.* | Myra kapı kolu, 70 mm                    | Standart | 35 | 70 | 30 |
| 10160.0085.0.* | Myra kapı kolu, 85 mm                    | Standart | 35 | 85 | 30 |
| 10160.0092.0.* | Myra kapı kolu, 92 mm                    | Standart | 35 | 92 | 30 |
| 10161.0070.0.* | Myra kapı kolu, yaylı, 70 mm             | Standart | 35 | 70 | 30 |
| 10161.0085.0.* | Myra kapı kolu, yaylı, 85 mm             | Standart | 35 | 85 | 30 |
| 10161.0092.0.* | Myra kapı kolu, yaylı, 92 mm             | Standart | 35 | 92 | 30 |
| 10162.0070.0.* | Myra kapı kolu, dar aynalı, 70 mm        | Standart | 28 | 70 | 30 |
| 10162.0085.0.* | Myra kapı kolu, dar aynalı, 85 mm        | Standart | 28 | 85 | 30 |
| 10162.0092.0.* | Myra kapı kolu, dar aynalı, 92 mm        | Standart | 28 | 92 | 30 |
| 10163.0070.0.* | Myra kapı kolu, dar aynalı, yaylı, 70 mm | Standart | 28 | 70 | 30 |
| 10163.0085.0.* | Myra kapı kolu, dar aynalı, yaylı, 85 mm | Standart | 28 | 85 | 30 |
| 10163.0092.0.* | Myra kapı kolu, dar aynalı, yaylı, 92 mm | Standart | 28 | 92 | 30 |
| 10164.0090.0.* | Myra WC kapı kolu                        | WC       | 35 | 90 | 30 |
| 10165.0090.0.* | Myra WC kapı kolu, yaylı                 | WC       | 35 | 90 | 30 |
| 10166.0090.0.* | Myra WC kapı kolu, dar aynalı            | WC       | 28 | 92 | 30 |
| 10167.0090.0.* | Myra WC kapı kolu, dar aynalı, yaylı     | WC       | 28 | 70 | 30 |

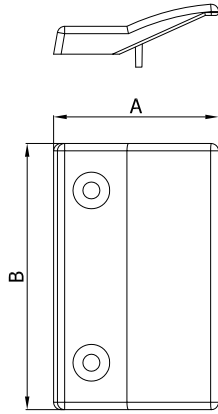


ÇEKME KAPI KOLU

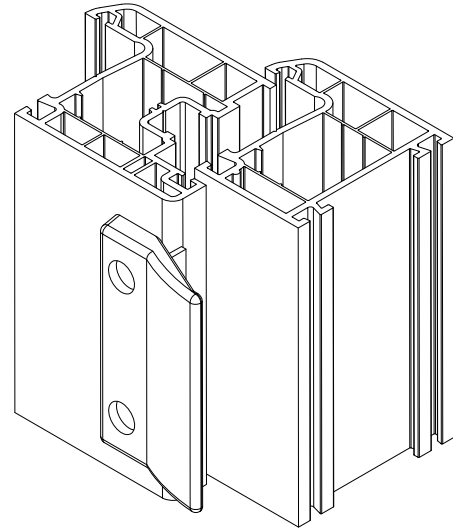
KATLANIR KAPI KOLU

PANJUR KAPI KOLU

7

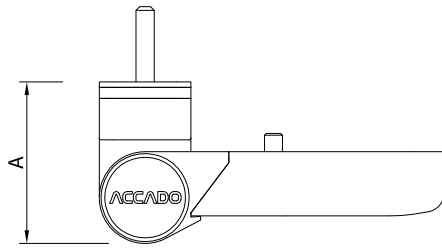
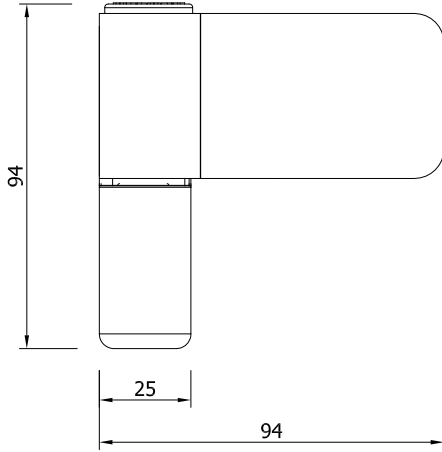


PVC DIŞ ÇEKME KOL



| Ürün kodu      | Açıklama                                  | Tip      | A  | B    | PA  |
|----------------|---|----------|----|------|-----|
| 10270.0070.0.* | Myra çekme kapı kolu, 70 mm               | Standart | 35 | 70   | 30  |
| 10270.0085.0.* | Myra çekme kapı kolu, 85 mm               | Standart | 35 | 85   | 30  |
| 10270.0092.0.* | Myra çekme kapı kolu, 92 mm               | Standart | 35 | 92   | 30  |
| 10271.0070.0.* | Myra katlanır kapı kolu dar aynalı, 70 mm | Standart | 28 | 70   | 30  |
| 10271.0085.0.* | Myra katlanır kapı kolu dar aynalı, 85 mm | Standart | 28 | 85   | 30  |
| 10271.0092.0.* | Myra katlanır kapı kolu dar aynalı, 92 mm | Standart | 28 | 92   | 30  |
| 10272.0070.0.* | Myra panjur kapı kolu, dar aynalı, 70 mm  | Standart | 28 | 70   | 30  |
| 10272.0085.0.* | Myra panjur kapı kolu, dar aynalı, 85 mm  | Standart | 28 | 85   | 30  |
| 10272.0092.0.* | Myra panjur kapı kolu, dar aynalı, 92 mm  | Standart | 28 | 92   | 30  |
| 20586.0000.0.* | PVC Diş Çekme Kolu                        | Standart | 45 | 72,6 | 200 |



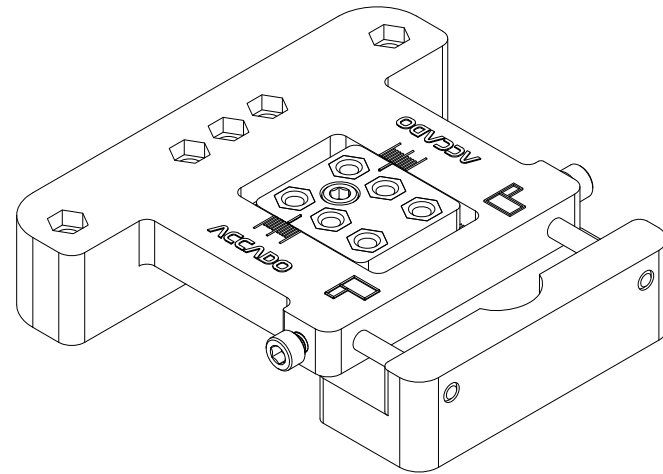
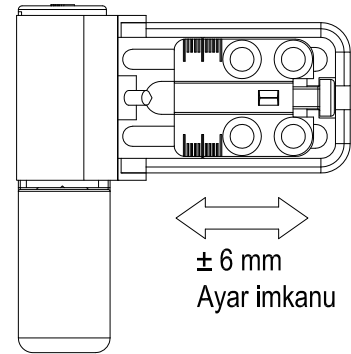
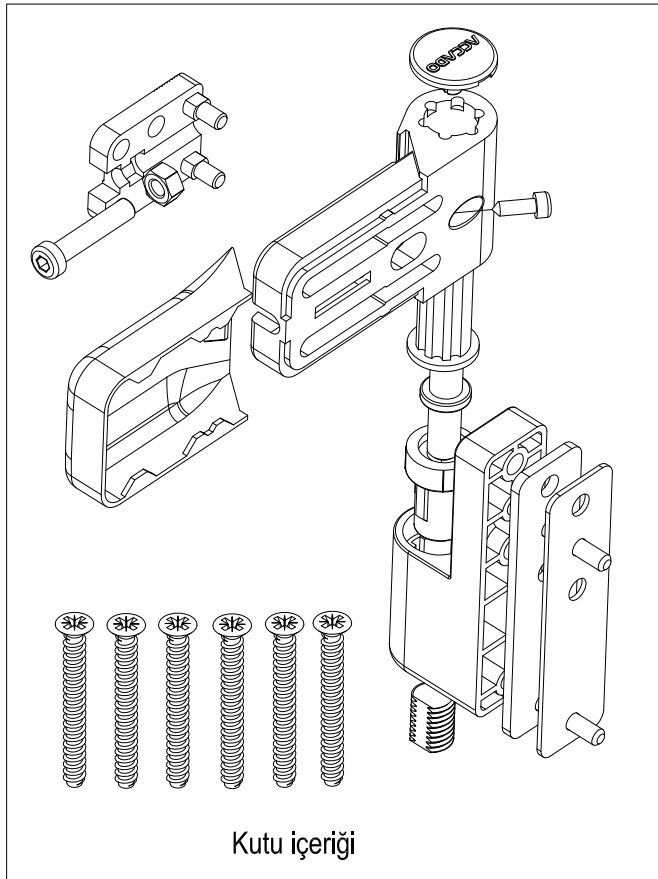


| Bini kalınlığı | "A" ölçüsü |
|----------------|------------|
| 12,3 - 16,3    | 39,3       |
| 16,3 - 20,3    | 43,8       |

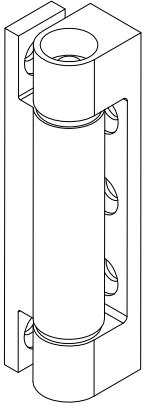
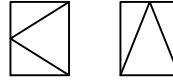


| Ürün Kodu      | Açıklama                         | PA |
|----------------|----------------------------------|----|
| 10024.0000.0.* | 3D Ayarlı kapı menteşesi         | 50 |
| 10263.0000.0.9 | 3D Ayarlı kapı menteşesi şablonu | 20 |

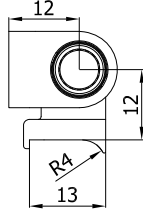
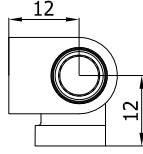
\* 1=Beyaz ; 2=Gümüş ; 3=Şampanya ; 4=Altın ; 5=Bronz ; 6=Kahverengi



3D Ayarlı kapı menteşesi şablonu

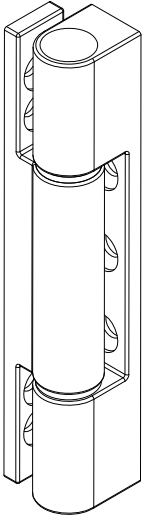


Menteşe 75 mm

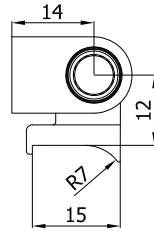
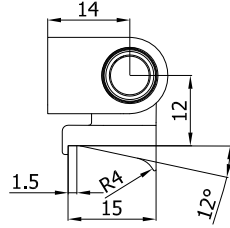


| Ürün kodu      | Açıklama           | Kapasite | PA  |
|----------------|--------------------|----------|-----|
| 10047.0075.0.* | Düz Mentеше 75 mm  | 50 kg    | 150 |
| 10215.0075.0.* | Düz Mentеше 75 mm  | 60 kg    | 150 |
| 10221.0090.0.* | Düz Mentеше 90 mm  | 80 kg    | 100 |
| 10047.0100.0.* | Düz Mentеше 100 mm | 80 kg    | 100 |

| Ürün kodu      | Açıklama      | Kapasite | PA  |
|----------------|---------------|----------|-----|
| 10217.0075.0.* | Menteşe 75 mm | 60 kg    | 150 |
| 10220.0090.0.* | Menteşe 90 mm | 80 kg    | 100 |

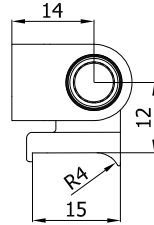


Menteşe 90 / 100 mm

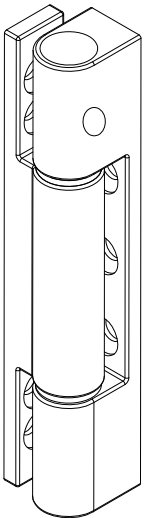


| Ürün kodu      | Açıklama      | Kapasite | PA  |
|----------------|---------------|----------|-----|
| 10227.0075.0.* | Menteşe 75 mm | 60 kg    | 150 |
| 10224.0090.0.* | Menteşe 90 mm | 80 kg    | 100 |

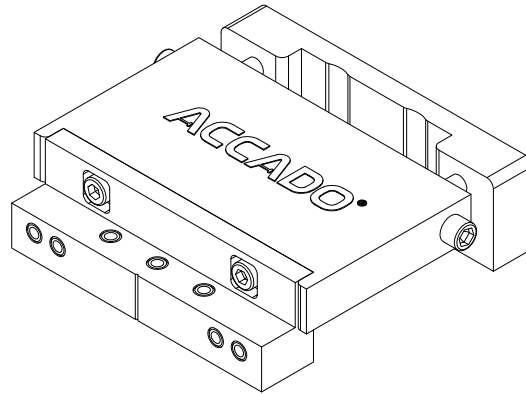
| Ürün kodu      | Açıklama      | Kapasite | PA  |
|----------------|---------------|----------|-----|
| 10218.0090.0.* | Menteşe 90 mm | 80 kg    | 100 |



| Ürün kodu      | Açıklama                  | Kapasite | PA  |
|----------------|---------------------------|----------|-----|
| 10223.0090.0.* | Dışa açılım menteşe 90 mm | 80 kg    | 100 |



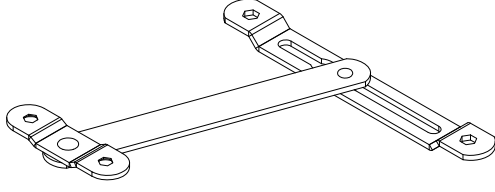
Dışa açılım menteşe



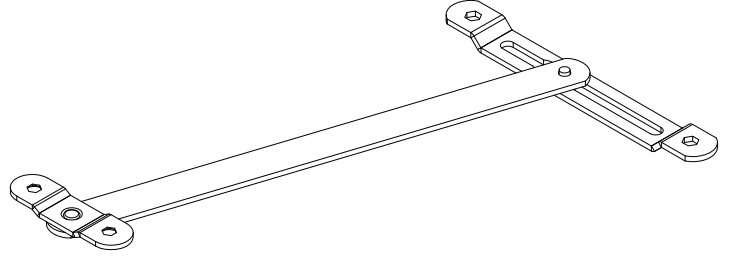
Menteşe şablonu

| Ürün kodu      | Açıklama        | PA |
|----------------|-----------------|----|
| 10214.0090.0.9 | Menteşe şablonu | 50 |

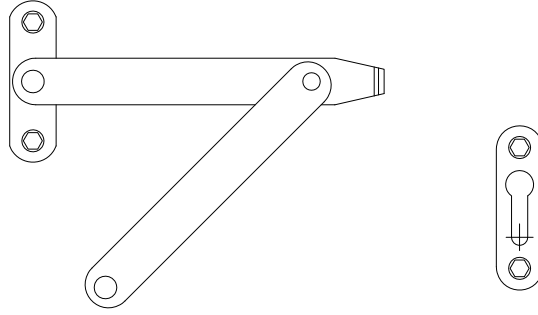
\* 1=Beyaz ; 2=Gümüş ; 3=Şampanya ; 4=Altın ; 5=Bronz ; 6=Kahverengi



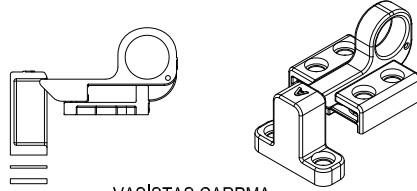
VASİSTAS MAKAS - 13 CM



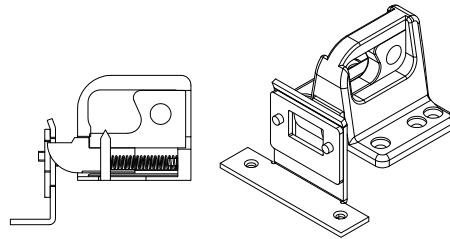
VASİSTAS MAKAS - 22 CM



VASİSTAS MAKAS KATLANIR

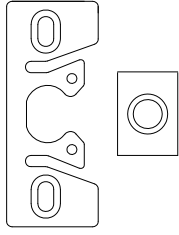


VASİSTAS ÇARPMA

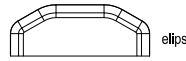


VASİSTAS AYARLI ÇARPMA

| Ürün kodu      | Açıklama                | PA  |
|----------------|-------------------------|-----|
| 10249.0013.0.* | Vasistas Makas - 13 cm  | 200 |
| 10250.0022.0.* | Vasistas Makas - 22 cm  | 150 |
| 10251.0000.0.* | Vasistas Makas katlanir | 100 |
| 10253.0000.0.* | Vasistas Ayarlı Çarpma  | 120 |
| 10162.0092.0.* | Vasistas Çarpma         | 200 |



Kapı çıt çiti

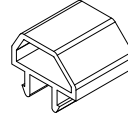


elips

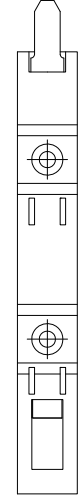
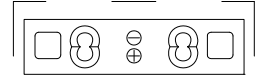


Yuvarlak

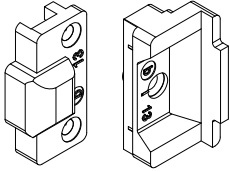
Su tahliye tapalan



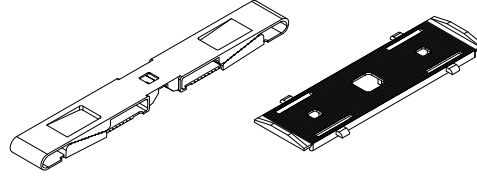
Kanat kaldırma takozu



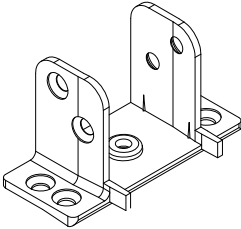
Gömme Sürgü



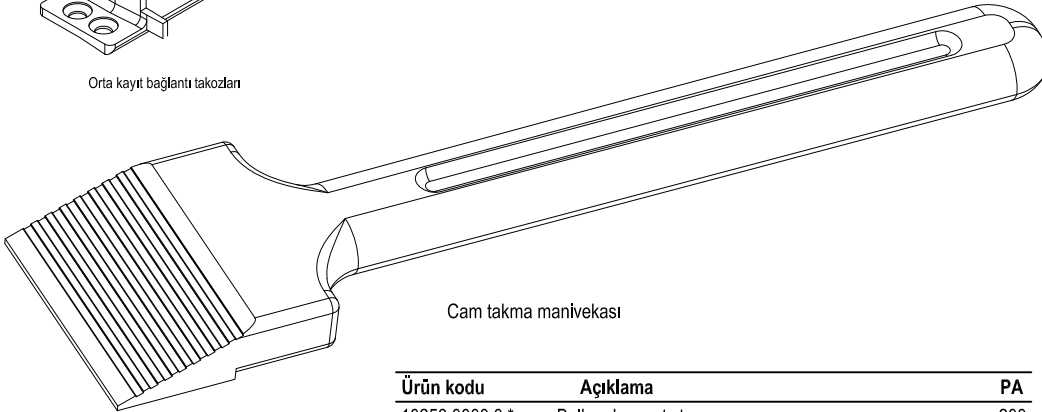
Gizli orta baskı menteşe



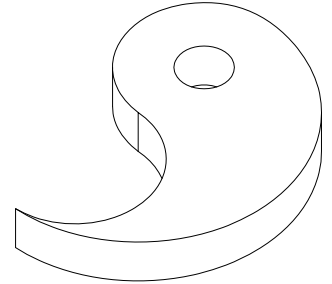
Cam takozları



Orta kayıt bağlantı takozları



Cam takma manivelası



Kapı ve pencere stoperi

| Ürün kodu      | Açıklama                                      | PA   |
|----------------|---|------|
| 10258.0000.0.* | Balkon kapı çıtçiti                           | 200  |
| 20285.0000.0.* | Su tahliye tapası (elips)                     | 2500 |
| 20918.0000.0.* | Su tahliye tapası (yuvarlak)                  | 5000 |
| 10213.0000.0.* | Gizli orta baskı menteşe 13 mm                | 200  |
| 10256.0000.0.* | Gömme sürgü                                   | 200  |
| 20286.0000.0.* | Kanat kaldırma takozu                         | 2000 |
| 20287.0000.0.0 | Isıcam takozu (kalın)                         | 3000 |
| 20288.0000.0.0 | Isıcam takozu (ince)                          | 5000 |
| 20332.0000.0.0 | Tek cam takozu (kalın)                        | 3000 |
| 20331.0000.0.0 | Tek cam takozu (ince)                         | 5000 |
| 20354.0000.0.0 | Ayarlı cam takozu                             | 750  |
| 20339.0000.0.0 | 60'lık cam takozu                             | 750  |
| 20340.0000.0.0 | 70'lık cam takozu                             | 500  |
| 20221.0532.0.2 | Orta kayıt bağlantı takozu DKM W532 yivli     | 250  |
| 20225.0642.0.2 | Orta kayıt bağlantı takozu DKM W642           | 200  |
| 20229.0W70.0.2 | Orta kayıt bağlantı takozu DKM W70 kasa       | 200  |
| 20240.0532.0.2 | Orta kayıt bağlantı takozu isotech W532 yivli | 200  |
| 20242.0632.0.2 | Orta kayıt bağlantı takozu W632-430-PW60      | 200  |
| 20243.0532.0.2 | Orta kayıt bağlantı takozu W532               | 200  |
| 20244.0E60.0.2 | Orta kayıt bağlantı takozu WE60-1             | 200  |
| 20245.0O60.0.2 | Orta kayıt bağlantı takozu WO60-1             | 200  |
| 20248.0752.0.2 | Orta kayıt bağlantı takozu W752               | 250  |
| 20250.0752.0.2 | Orta kayıt bağlantı takozu W752 dar           | 200  |
| 20252.0750.0.2 | Orta kayıt bağlantı takozu W750-1             | 175  |
| 20416.0000.0.0 | Cam takma manivelası                          | 50   |
| 20297.0000.0.0 | Kapı pencere stoperi                          | 100  |

\* 1=Beyaz ; 2=Gümüş ; 3=Şampanya ; 4=Altın ; 5=Bronz ; 6=Kahverengi

# Profil - Karşılık uyum listesi

| PROFİL ADI                        | PROFİL EKSEFİ | BİNİ ÖLÇÜSÜ | STANDART KARŞILIK | PİVOT KARŞILIK | GÜVENLİKLİ KARŞILIK | ALT TAN DEVİRME KARŞILIKLIĞI | FİŞEK SÜRGÜ KARŞILIKLIĞI | MİKRO VENTİLASYON KARŞILIKLIĞI | KANAT KALDIRMALI DEV. EMNİYETİ KARŞILIKLIĞI |
|-----------------------------------|---------------|-------------|-------------------|----------------|---------------------|------------------------------|--------------------------|--------------------------------|---|
| ADOPEN / Pasifik                  | 13            | 20          | 20270.0013.0.2    | 20122.0013.0.2 | 10266.0013.0.2      | 10267.0013.0.2               | 20204.0013.0.2           | 20914.0013.0.2                 | 20915.0013.0.2                              |
| ADOPEN / Atlantik III             | 12,5          | 20          | 20270.0013.0.2    | 20122.0013.0.2 | 10028.0013.0.2      | 10030.0013.0.2               | 20204.0013.0.2           | 20124.0013.0.2                 | 20213.0013.0.2                              |
| ADOPEN / Atlantik Mega            | 13            | 20          | 20270.0013.0.2    | 20122.0013.0.2 | 10028.0013.0.2      | 10030.0013.0.2               | 20204.0013.0.2           | 20124.0013.0.2                 | 20213.0013.0.2                              |
| ADOPEN / Atlantik                 | 13            | 20          | 20270.0013.0.2    | 20122.0013.0.2 | 10028.0013.0.2      | 10030.0013.0.2               | 20204.0013.0.2           | 20124.0013.0.2                 | 20213.0013.0.2                              |
| ADOPEN / Marmara                  | 13            | 20          | 20270.0013.0.2    | 20122.0013.0.2 | 10028.0013.0.2      | 10030.0013.0.2               | 20204.0013.0.2           | 20124.0013.0.2                 | 20213.0013.0.2                              |
| ADOPEN / Akdeniz                  | 13            | 21          | 20270.0013.0.2    | 20122.0013.0.2 | 10028.0013.1.2      | 10030.0013.1.2               | 20204.0013.0.2           | 20124.0013.1.2                 | 20213.0013.1.2                              |
| AKAD (Suriye)                     | 13            | 20          | 20270.0013.0.2    | 20122.0013.0.2 |                     |                              | 20204.0013.0.2           |                                |   |
| AKANSUPEN / Advantage Vena        | 13            | 20          | 20270.0013.0.2    | 20122.0013.0.2 | 10028.0013.0.2      | 10030.0013.0.2               | 20204.0013.0.2           | 20124.0013.0.2                 | 20213.0013.0.2                              |
| AKANSUPEN / Vena                  | 13            | 20          | 20270.0013.0.2    | 20122.0013.0.2 | 10028.0013.0.2      | 10030.0013.0.2               | 20204.0013.0.2           | 20124.0013.0.2                 | 20213.0013.0.2                              |
| AKANSUPEN / Super Vena            | 13            | 20          | 20270.0013.0.2    | 20122.0013.0.2 | 10028.0013.0.2      | 10030.0013.0.2               | 20204.0013.0.2           | 20124.0013.0.2                 | 20213.0013.0.2                              |
| AKANSUPEN / Venart                | 13            | 20          | 20270.0013.0.2    | 20122.0013.0.2 | 10028.0013.0.2      | 10030.0013.0.2               | 20204.0013.0.2           | 20124.0013.0.2                 | 20213.0013.0.2                              |
| AKANSUPEN / Bonus                 | 13            | 20          | 20270.0013.0.2    | 20122.0013.0.2 | 10028.0013.0.2      | 10030.0013.0.2               | 20204.0013.0.2           | 20124.0013.0.2                 | 20213.0013.0.2                              |
| AKANSUPEN / Gold                  | 13            | 20          | 20270.0013.0.2    | 20122.0013.0.2 | 10028.0013.0.2      | 10030.0013.0.2               | 20204.0013.0.2           | 20124.0013.0.2                 | 20213.0013.0.2                              |
| AKAPEN / Vega                     | 13            | 20          | 20909.0013.0.2    | 20910.0012.0.2 | 10264.0013.0.2      | 10265.0013.0.2               | 20912.0013.0.2           | 20911.0013.0.2                 | 20913.0013.0.2                              |
| AKAPEN / Libra                    | 13            | 20          | 20909.0013.0.2    | 20910.0012.0.2 | 10264.0013.0.2      | 10265.0013.0.2               | 20912.0013.0.2           | 20911.0013.0.2                 | 20913.0013.0.2                              |
| AKAPEN / Draco                    | 13            | 20          | 20909.0013.0.2    | 20910.0012.0.2 | 10264.0013.0.2      | 10265.0013.0.2               | 20912.0013.0.2           | 20911.0013.0.2                 | 20913.0013.0.2                              |
| AKAPEN / Mira                     | 13            | 20          | 20909.0013.0.2    | 20910.0012.0.2 | 10264.0013.0.2      | 10265.0013.0.2               | 20912.0013.0.2           | 20911.0013.0.2                 | 20913.0013.0.2                              |
| AKFA 52 mm (Özbekistan)           | 9             | 20          | 20268.0009.0.2    | 20123.0009.0.2 | 10027.0009.0.2      | 10029.0009.0.2               | 20220.0009.0.2           | 20125.0009.0.2                 | 20214.0009.0.2                              |
| AKFA 60 mm (Özbekistan)           | 9             | 20          | 20268.0009.0.2    | 20123.0009.0.2 | 10027.0009.0.2      | 10029.0009.0.2               | 20220.0009.0.2           | 20125.0009.0.2                 | 20214.0009.0.2                              |
| AKFA 60 mm (Özbekistan)           | 13            | 20          | 20270.0013.0.2    | 20122.0013.0.2 | 10028.0013.0.2      | 10030.0013.0.2               | 20204.0013.0.2           | 20124.0013.0.2                 | 20213.0013.0.2                              |
| ALFAPEN / Armada                  | 9             | 20          | 20268.0009.0.2    | 20123.0009.0.2 |                     |                              | 20220.0009.0.2           |                                |   |
| ALFAPEN / Pro 7000                | 13            | 20          | 20270.0013.0.2    | 20122.0013.0.2 |                     |                              | 20204.0013.0.2           |                                |   |
| ALMIMARI                          | 13            | 20          | 20270.0013.0.2    | 20122.0013.0.2 | 10028.0013.0.2      | 10030.0013.0.2               | 20204.0013.0.2           | 20124.0013.0.2                 | 20213.0013.0.2                              |
| ALUPLAST / Ideal 2000             | 13            | 20          | 20270.0013.0.2    | 20122.0013.0.2 | 10028.0013.0.2      | 10030.0013.0.2               | 20204.0013.0.2           | 20124.0013.0.2                 | 20213.0013.0.2                              |
| ALUPLAST / Ideal 4000             | 13            | 20          | 20270.0013.0.2    | 20122.0013.0.2 | 10268.0013.0.2      | 10259.0013.0.2               | 20204.0013.0.2           | 20916.0013.0.2                 | 20917.0013.0.2                              |
| ALUPLAST / Ideal 5000             | 13            | 20          | 20270.0013.0.2    | 20122.0013.0.2 | 10268.0013.0.2      | 10259.0013.0.2               | 20204.0013.0.2           | 20916.0013.0.2                 | 20917.0013.0.2                              |
| ALUPLAST / Ideal 6000             | 13            | 20          | 20270.0013.0.2    | 20122.0013.0.2 | 10268.0013.0.2      | 10259.0013.0.2               | 20204.0013.0.2           | 20916.0013.0.2                 | 20917.0013.0.2                              |
| ALUPLAST / Ideal 7000             | 13            | 20          | 20270.0013.0.2    | 20122.0013.0.2 | 10268.0013.0.2      | 10259.0013.0.2               | 20204.0013.0.2           | 20916.0013.0.2                 | 20917.0013.0.2                              |
| ALUPLAST / Ideal 8000             | 13            | 20          | 20270.0013.0.2    | 20122.0013.0.2 | 10268.0013.0.2      | 10259.0013.0.2               | 20204.0013.0.2           | 20916.0013.0.2                 | 20917.0013.0.2                              |
| ARIA (İran)                       | 13            | 20          | 20270.0013.0.2    | 20122.0013.0.2 |                     |                              | 20204.0013.0.2           |                                |   |
| ASAŞPEN / 5200 Seri               | 9             | 20          | 20268.0009.0.2    | 20123.0009.0.2 | 10027.0009.0.2      | 10029.0009.0.2               | 20220.0009.0.2           | 20125.0009.0.2                 | 20214.0009.0.2                              |
| ASAŞPEN / 6030 & 6040 Diamond     | 13            | 20          | 20270.0013.0.2    | 20122.0013.0.2 | 10028.0013.0.2      | 10030.0013.0.2               | 20204.0013.0.2           | 20124.0013.0.2                 | 20213.0013.0.2                              |
| ASAŞPEN / 6054 Seri               | 13            | 20          | 20270.0013.0.2    | 20122.0013.0.2 | 10028.0013.0.2      | 10030.0013.0.2               | 20204.0013.0.2           | 20124.0013.0.2                 | 20213.0013.0.2                              |
| ASAŞPEN / 7050 Comfort Seri       | 13            | 20          | 20270.0013.0.2    | 20122.0013.0.2 | 10028.0013.0.2      | 10030.0013.0.2               | 20204.0013.0.2           | 20124.0013.0.2                 | 20213.0013.0.2                              |
| ASAŞPEN / 6022 Hayat Serisi       | 9             | 20          | 20268.0009.0.2    | 20123.0009.0.2 | 10027.0009.0.2      | 10029.0009.0.2               | 20220.0009.0.2           | 20125.0009.0.2                 | 20214.0009.0.2                              |
| ASAŞPEN / 6002 Süper Serisi       | 9             | 20          | 20268.0009.0.2    | 20123.0009.0.2 | 10027.0009.0.2      | 10029.0009.0.2               | 20220.0009.0.2           | 20125.0009.0.2                 | 20214.0009.0.2                              |
| ASAŞPEN / 70 mm Maxi Royal Sistem | 13            | 20          | 20270.0013.0.2    | 20122.0013.0.2 | 10028.0013.0.2      | 10030.0013.0.2               | 20204.0013.0.2           | 20124.0013.0.2                 | 20213.0013.0.2                              |
| ASAŞPEN / 80 mm Maxi Plus Sistem  | 13            | 20          | 20270.0013.0.2    | 20122.0013.0.2 | 10028.0013.0.2      | 10030.0013.0.2               | 20204.0013.0.2           | 20124.0013.0.2                 | 20213.0013.0.2                              |
| ASAŞPEN / 120 mm Empire Sistem    | 13            | 20          | 20270.0013.0.2    | 20122.0013.0.2 | 10028.0013.0.2      | 10030.0013.0.2               | 20204.0013.0.2           | 20124.0013.0.2                 | 20213.0013.0.2                              |
| BAUPLAST / Bau 6100               | 13            | 20          | 20270.0013.0.2    | 20122.0013.0.2 | 10028.0013.0.2      | 10030.0013.0.2               | 20204.0013.0.2           | 20124.0013.0.2                 | 20213.0013.0.2                              |
| BAUPLAST / Bau 9100               | 13            | 20          | 20270.0013.0.2    | 20122.0013.0.2 | 10028.0013.0.2      | 10030.0013.0.2               | 20204.0013.0.2           | 20124.0013.0.2                 | 20213.0013.0.2                              |
| BAUPLAST / Bau 7100               | 13            | 20          | 20270.0013.0.2    | 20122.0013.0.2 | 10028.0013.0.2      | 10030.0013.0.2               | 20204.0013.0.2           | 20124.0013.0.2                 | 20213.0013.0.2                              |
| BRUGMANN / AD                     | 13            | 20          | 20270.0013.0.2    | 20122.0013.0.2 | 10028.0013.0.2      | 10030.0013.0.2               | 20204.0013.0.2           | 20124.0013.0.2                 | 20213.0013.0.2                              |
| BUTIA                             | 13            | 20          | 20270.0013.0.2    | 20122.0013.0.2 | 10028.0013.0.2      | 10030.0013.0.2               | 20204.0013.0.2           | 20124.0013.0.2                 | 20213.0013.0.2                              |
| EGEPEN / Zendow                   | 13            | 20          | 20270.0013.0.2    | 20122.0013.0.2 | 10028.0013.0.2      | 10030.0013.0.2               | 20204.0013.0.2           | 20124.0013.0.2                 | 20213.0013.0.2                              |
| EGEPEN / Everest 8848             | 9             | 20          | 20268.0009.0.2    | 20123.0009.0.2 |                     |                              | 20220.0009.0.2           |                                |   |
| EGEPEN / Everest Max              | 13            | 20          | 20270.0013.0.2    | 20122.0013.0.2 | 10028.0013.0.2      | 10030.0013.0.2               | 20204.0013.0.2           | 20124.0013.0.2                 | 20213.0013.0.2                              |
| ENDERPEN / Eraline                | 13            | 20          | 20270.0013.0.2    | 20122.0013.0.2 | 10028.0013.0.2      | 10030.0013.0.2               | 20204.0013.0.2           | 20124.0013.0.2                 | 20213.0013.0.2                              |
| ENDERPEN / Vizyonline             | 13            | 20          | 20270.0013.0.2    | 20122.0013.0.2 | 10028.0013.0.2      | 10030.0013.0.2               | 20204.0013.0.2           | 20124.0013.0.2                 | 20213.0013.0.2                              |
| ENDERPEN / Maxiline               | 13            | 20          | 20270.0013.0.2    | 20122.0013.0.2 | 10028.0013.0.2      | 10030.0013.0.2               | 20204.0013.0.2           | 20124.0013.0.2                 | 20213.0013.0.2                              |
| ENDERPEN / Klasline               | 13            | 20          | 20270.0013.0.2    | 20122.0013.0.2 | 10028.0013.0.2      | 10030.0013.0.2               | 20204.0013.0.2           | 20124.0013.0.2                 | 20213.0013.0.2                              |
| ENDERPEN / Klascompact            | 13            | 20          | 20270.0013.0.2    | 20122.0013.0.2 | 10028.0013.0.2      | 10030.0013.0.2               | 20204.0013.0.2           | 20124.0013.0.2                 | 20213.0013.0.2                              |
| ENDERPEN / Masterline             | 13            | 20          | 20270.0013.0.2    | 20122.0013.0.2 | 10028.0013.0.2      | 10030.0013.0.2               | 20204.0013.0.2           | 20124.0013.0.2                 | 20213.0013.0.2                              |
| ERPEN / Extraline 54              | 13            | 20          | 20909.0013.0.2    | 20910.0012.0.2 | 10264.0013.0.2      | 10265.0013.0.2               | 20912.0013.0.2           | 20911.0013.0.2                 | 20913.0013.0.2                              |
| ERPEN / Smartline 62              | 13            | 20          | 20909.0013.0.2    | 20910.0012.0.2 | 10264.0013.0.2      | 10265.0013.0.2               | 20912.0013.0.2           | 20911.0013.0.2                 | 20913.0013.0.2                              |
| ERPEN / Combliline 72             | 13            | 20          | 20909.0013.0.2    | 20910.0012.0.2 | 10264.0013.0.2      | 10265.0013.0.2               | 20912.0013.0.2           | 20911.0013.0.2                 | 20913.0013.0.2                              |
| ERPEN / Multiline 82              | 13            | 20          | 20909.0013.0.2    | 20910.0012.0.2 | 10264.0013.0.2      | 10265.0013.0.2               | 20912.0013.0.2           | 20911.0013.0.2                 | 20913.0013.0.2                              |
| ESENPEN / Titanyum 70             | 13            | 20          | 20270.0013.0.2    | 20122.0013.0.2 | 10028.0013.0.2      | 10030.0013.0.2               | 20204.0013.0.2           | 20124.0013.0.2                 | 20213.0013.0.2                              |
| ESENPEN / Milenyum                | 13            | 20          | 20270.0013.0.2    | 20122.0013.0.2 | 10028.0013.0.2      | 10030.0013.0.2               | 20204.0013.0.2           | 20124.0013.0.2                 | 20213.0013.0.2                              |
| ESENPEN / W-Best                  | 9             | 20          | 20268.0009.0.2    | 20123.0009.0.2 |                     |                              | 20220.0009.0.2           |                                |   |
| EUROLINE / S58 Comfort            | 13            | 20          | 20270.0013.0.2    | 20122.0013.0.2 | 10028.0013.0.2      | 10030.0013.0.2               | 20204.0013.0.2           | 20124.0013.0.2                 | 20213.0013.0.2                              |
| EUROLINE / S60 Luxe               | 13            | 20          | 20270.0013.0.2    | 20122.0013.0.2 | 10028.0013.0.2      | 10030.0013.0.2               | 20204.0013.0.2           | 20124.0013.0.2                 | 20213.0013.0.2                              |
| EUROLINE / S60 Deluxe             | 13            | 20          | 20270.0013.0.2    | 20122.0013.0.2 | 10028.0013.0.2      | 10030.0013.0.2               | 20204.0013.0.2           | 20124.0013.0.2                 | 20213.0013.0.2                              |
| EUROLINE / S70 Deluxe             | 13            | 20          | 20270.0013.0.2    | 20122.0013.0.2 | 10028.0013.0.2      | 10030.0013.0.2               | 20204.0013.0.2           | 20124.0013.0.2                 | 20213.0013.0.2                              |
| EUROPEN / Dorlion                 | 13            | 20          | 20270.0013.0.2    | 20122.0013.0.2 | 10028.0013.0.2      | 10030.0013.0.2               | 20204.0013.0.2           | 20124.0013.0.2                 | 20213.0013.0.2                              |
| EUROPEN / Elitex                  | 9             | 20          | 20268.0009.0.2    | 20123.0009.0.2 | 10027.0009.0.2      | 10029.0009.0.2               | 20220.0009.0.2           | 20125.0009.0.2                 | 20214.0009.0.2                              |
| EUROPEN / Fiesta                  | 13            | 20          | 20270.0013.0.2    | 20122.0013.0.2 | 10028.0013.0.2      | 10030.0013.0.2               | 20204.0013.0.2           | 20124.0013.0.2                 | 20213.0013.0.2                              |

# Profil - Karşılık uyum listesi

| PROFİL ADI                    | PROFİL EKSEFİ | BİNİ ÖLÇÜSÜ | STANDART KARŞILIK | PİVOT KARŞILIK | GÜVENLİKLİ KARŞILIK | ALT TAN DEVİRME KARŞILIĞI | FİŞEK SÜRGÜ KARŞILIĞI | MİKRO VENTİLYASYON KARŞILIĞI | KANAT KALDIRMALI DEV. EMNİYETİ KARŞILIĞI |
|-------------------------------|---------------|-------------|-------------------|----------------|---------------------|---------------------------|-----------------------|------------------------------|--|
| EUROPEN / Light               | 9             | 20          | 20268.0009.0.2    | 20123.0009.0.2 | 10027.0009.0.2      | 10029.0009.0.2            | 20220.0009.0.2        | 20125.0009.0.2               | 20214.0009.0.2                           |
| FİLPEN / Gold 60              | 13            | 20          | 20270.0013.0.2    | 20122.0013.0.2 | 10028.0013.0.2      | 10030.0013.0.2            | 20204.0013.0.2        | 20124.0013.0.2               | 20213.0013.0.2                           |
| FİLPEN / Gold 70              | 13            | 20          | 20270.0013.0.2    | 20122.0013.0.2 | 10028.0013.0.2      | 10030.0013.0.2            | 20204.0013.0.2        | 20124.0013.0.2               | 20213.0013.0.2                           |
| FİLPEN / Gold 80              | 13            | 20          | 20270.0013.0.2    | 20122.0013.0.2 | 10028.0013.0.2      | 10030.0013.0.2            | 20204.0013.0.2        | 20124.0013.0.2               | 20213.0013.0.2                           |
| FIRATPEN / S80                | 9             | 20          | 20268.0009.0.2    | 20123.0009.0.2 | 10027.0009.0.2      | 10029.0009.0.2            | 20220.0009.0.2        | 20125.0009.0.2               | 20214.0009.0.2                           |
| FIRATPEN / S75                | 9             | 20          | 20268.0009.0.2    | 20123.0009.0.2 | 10027.0009.0.2      | 10029.0009.0.2            | 20220.0009.0.2        | 20125.0009.0.2               | 20214.0009.0.2                           |
| FIRATPEN / S70                | 9             | 20          | 20268.0009.0.2    | 20123.0009.0.2 | 10027.0009.0.2      | 10029.0009.0.2            | 20220.0009.0.2        | 20125.0009.0.2               | 20214.0009.0.2                           |
| GEALAN / S3000                | 13            | 20          | 20909.0013.0.2    | 20910.0012.0.2 | 10264.0013.0.2      | 10265.0013.0.2            | 20912.0013.0.2        | 20911.0013.0.2               | 20913.0013.0.2                           |
| GEALAN / S7000 IQ             | 13            | 20          | 20909.0013.0.2    | 20910.0012.0.2 | 10264.0013.0.2      | 10265.0013.0.2            | 20912.0013.0.2        | 20911.0013.0.2               | 20913.0013.0.2                           |
| GEALAN / S8000 IQ             | 13            | 20          | 20909.0013.0.2    | 20910.0012.0.2 | 10264.0013.0.2      | 10265.0013.0.2            | 20912.0013.0.2        | 20911.0013.0.2               | 20913.0013.0.2                           |
| HOMARESHAN (Iran)             | 13            | 20          | 20270.0013.0.2    | 20122.0013.0.2 | 10028.0013.0.2      | 10030.0013.0.2            | 20204.0013.0.2        | 20124.0013.0.2               | 20213.0013.0.2                           |
| KALPEN / K 7000               | 13            | 20          | 20270.0013.0.2    | 20122.0013.0.2 | 10028.0013.0.2      | 10030.0013.0.2            | 20204.0013.0.2        | 20124.0013.0.2               | 20213.0013.0.2                           |
| KALPEN / K 6700               | 13            | 20          | 20270.0013.0.2    | 20122.0013.0.2 | 10028.0013.0.2      | 10030.0013.0.2            | 20204.0013.0.2        | 20124.0013.0.2               | 20213.0013.0.2                           |
| KALPEN / K 6000               | 13            | 20          | 20270.0013.0.2    | 20122.0013.0.2 | 10028.0013.0.2      | 10030.0013.0.2            | 20204.0013.0.2        | 20124.0013.0.2               | 20213.0013.0.2                           |
| KBE / AD                      | 9             | 20          | 20268.0009.0.2    | 20123.0009.0.2 |                     |                           | 20220.0009.0.2        |                              |  |
| KBE / AD 70mm                 | 13            | 20          | 20270.0013.0.2    | 20122.0013.0.2 | 10266.0013.0.2      | 10267.0013.0.2            | 20204.0013.0.2        | 20914.0013.0.2               | 20915.0013.0.2                           |
| KOMMERLING / EURODUR 3S       | 13            | 20          | 20270.0013.0.2    | 20122.0013.0.2 | 10266.0013.0.2      | 10267.0013.0.2            | 20204.0013.0.2        | 20914.0013.0.2               | 20915.0013.0.2                           |
| KOMMERLING / EUROFUTUR        | 13            | 20          | 20270.0013.0.2    | 20122.0013.0.2 | 10266.0013.0.2      | 10267.0013.0.2            | 20204.0013.0.2        | 20914.0013.0.2               | 20915.0013.0.2                           |
| KOMPEN / KOM 500 Starline     | 9             | 20          | 20268.0009.0.2    | 20123.0009.0.2 |                     |                           | 20220.0009.0.2        |                              |  |
| KOMPEN / KOM 600 Thermoline   | 13            | 20          | 20270.0013.0.2    | 20122.0013.0.2 | 10266.0013.0.2      | 10267.0013.0.2            | 20204.0013.0.2        | 20914.0013.0.2               | 20915.0013.0.2                           |
| KOMPEN / KOM 700 Primeline    | 13            | 20          | 20270.0013.0.2    | 20122.0013.0.2 | 10266.0013.0.2      | 10267.0013.0.2            | 20204.0013.0.2        | 20914.0013.0.2               | 20915.0013.0.2                           |
| KOMPEN / KOM 900              | 13            | 20          | 20270.0013.0.2    | 20122.0013.0.2 | 10266.0013.0.2      | 10267.0013.0.2            | 20204.0013.0.2        | 20914.0013.0.2               | 20915.0013.0.2                           |
| KOMPEN / KOM 950              | 13            | 20          | 20270.0013.0.2    | 20122.0013.0.2 | 10266.0013.0.2      | 10267.0013.0.2            | 20204.0013.0.2        | 20914.0013.0.2               | 20915.0013.0.2                           |
| MİROPLAST / WDS 505 (Ukrayna) | 13            | 20          | 20270.0013.0.2    | 20122.0013.0.2 | 10028.0013.0.2      | 10030.0013.0.2            | 20204.0013.0.2        | 20124.0013.0.2               | 20213.0013.0.2                           |
| MİROPLAST / WDS 404 (Ukrayna) | 13            | 20          | 20270.0013.0.2    | 20122.0013.0.2 | 10028.0013.0.2      | 10030.0013.0.2            | 20204.0013.0.2        | 20124.0013.0.2               | 20213.0013.0.2                           |
| MİROPLAST / WDS 400 (Ukrayna) | 13            | 20          | 20270.0013.0.2    | 20122.0013.0.2 | 10028.0013.0.2      | 10030.0013.0.2            | 20204.0013.0.2        | 20124.0013.0.2               | 20213.0013.0.2                           |
| MİROPLAST / WDS 303 (Ukrayna) | 13            | 20          | 20270.0013.0.2    | 20122.0013.0.2 | 10028.0013.0.2      | 10030.0013.0.2            | 20204.0013.0.2        | 20124.0013.0.2               | 20213.0013.0.2                           |
| NATURELPEN / N5400            | 13            | 20          | 20270.0013.0.2    | 20122.0013.0.2 | 10266.0013.0.2      | 10267.0013.0.2            | 20204.0013.0.2        | 20914.0013.0.2               | 20915.0013.0.2                           |
| NATURELPEN / N6000            | 13            | 20          | 20270.0013.0.2    | 20122.0013.0.2 | 10266.0013.0.2      | 10267.0013.0.2            | 20204.0013.0.2        | 20914.0013.0.2               | 20915.0013.0.2                           |
| NATURELPEN / N6400            | 13            | 20          | 20270.0013.0.2    | 20122.0013.0.2 | 10266.0013.0.2      | 10267.0013.0.2            | 20204.0013.0.2        | 20914.0013.0.2               | 20915.0013.0.2                           |
| NATURELPEN / N7000            | 13            | 20          | 20270.0013.0.2    | 20122.0013.0.2 | 10266.0013.0.2      | 10267.0013.0.2            | 20204.0013.0.2        | 20914.0013.0.2               | 20915.0013.0.2                           |
| PAKPEN / Optimal              | 13            | 20          | 20909.0013.0.2    | 20910.0012.0.2 | 10264.0013.0.2      | 10265.0013.0.2            | 20912.0013.0.2        | 20911.0013.0.2               | 20913.0013.0.2                           |
| PAKPEN / Rival                | 13            | 20          | 20909.0013.0.2    | 20910.0012.0.2 | 10264.0013.0.2      | 10265.0013.0.2            | 20912.0013.0.2        | 20911.0013.0.2               | 20913.0013.0.2                           |
| PAKPEN / Global               | 13            | 20          | 20909.0013.0.2    | 20910.0012.0.2 | 10264.0013.0.2      | 10265.0013.0.2            | 20912.0013.0.2        | 20911.0013.0.2               | 20913.0013.0.2                           |
| PENSA / Avantaj               | 13            | 20          | 20270.0013.0.2    | 20122.0013.0.2 | 10266.0013.0.2      | 10267.0013.0.2            | 20204.0013.0.2        | 20914.0013.0.2               | 20915.0013.0.2                           |
| PENSA / Bonus                 | 13            | 20          | 20270.0013.0.2    | 20122.0013.0.2 | 10266.0013.0.2      | 10267.0013.0.2            | 20204.0013.0.2        | 20914.0013.0.2               | 20915.0013.0.2                           |
| PENSA / Delux                 | 13            | 20          | 20270.0013.0.2    | 20122.0013.0.2 | 10266.0013.0.2      | 10267.0013.0.2            | 20204.0013.0.2        | 20914.0013.0.2               | 20915.0013.0.2                           |
| PENSA / Lux                   | 13            | 20          | 20270.0013.0.2    | 20122.0013.0.2 | 10266.0013.0.2      | 10267.0013.0.2            | 20204.0013.0.2        | 20914.0013.0.2               | 20915.0013.0.2                           |
| PENSA / Premier               | 13            | 20          | 20270.0013.0.2    | 20122.0013.0.2 | 10266.0013.0.2      | 10267.0013.0.2            | 20204.0013.0.2        | 20914.0013.0.2               | 20915.0013.0.2                           |
| PENSA / Sila 60               | 13            | 20          | 20270.0013.0.2    | 20122.0013.0.2 | 10266.0013.0.2      | 10267.0013.0.2            | 20204.0013.0.2        | 20914.0013.0.2               | 20915.0013.0.2                           |
| PENSA / Sila 50               | 13            | 20          | 20270.0013.0.2    | 20122.0013.0.2 | 10266.0013.0.2      | 10267.0013.0.2            | 20204.0013.0.2        | 20914.0013.0.2               | 20915.0013.0.2                           |
| PENSA / Ultra                 | 13            | 20          | 20270.0013.0.2    | 20122.0013.0.2 | 10266.0013.0.2      | 10267.0013.0.2            | 20204.0013.0.2        | 20914.0013.0.2               | 20915.0013.0.2                           |
| PİMAPEN / S-7500 Fantasia     | 13            | 20          | 20270.0013.0.2    | 20122.0013.0.2 | 10028.0013.0.2      | 10030.0013.0.2            | 20204.0013.0.2        | 20124.0013.0.2               | 20213.0013.0.2                           |
| PİMAPEN / S-7000 Maksimus     | 13            | 20          | 20270.0013.0.2    | 20122.0013.0.2 |                     |                           | 20204.0013.0.2        |                              |  |
| PİMAPEN / S-7000 Horizon      | 13            | 20          | 20270.0013.0.2    | 20122.0013.0.2 |                     |                           | 20204.0013.0.2        |                              |  |
| PİMAPEN / S-6000 Quadro       | 13            | 20          | 20270.0013.0.2    | 20122.0013.0.2 | 10028.0013.0.2      | 10030.0013.0.2            | 20204.0013.0.2        | 20124.0013.0.2               | 20213.0013.0.2                           |
| PLASPEN / P 80                | 13            | 20          | 20270.0013.0.2    | 20122.0013.0.2 |                     |                           | 20204.0013.0.2        |                              |  |
| PLASPEN / P 750               | 13            | 20          | 20270.0013.0.2    | 20122.0013.0.2 | 10028.0013.0.2      | 10030.0013.0.2            | 20204.0013.0.2        | 20124.0013.0.2               | 20213.0013.0.2                           |
| PLASPEN / P 430               | 9             | 20          | 20268.0009.0.2    | 20123.0009.0.2 | 10027.0009.0.2      | 10029.0009.0.2            | 20220.0009.0.2        | 20125.0009.0.2               | 20214.0009.0.2                           |
| PROKAL / Ova                  | 13            | 20          | 20270.0013.0.2    | 20122.0013.0.2 | 10028.0013.0.2      | 10030.0013.0.2            | 20204.0013.0.2        | 20124.0013.0.2               | 20213.0013.0.2                           |
| PROKAL / Damla                | 13            | 20          | 20270.0013.0.2    | 20122.0013.0.2 | 10028.0013.0.2      | 10030.0013.0.2            | 20204.0013.0.2        | 20124.0013.0.2               | 20213.0013.0.2                           |
| PROKAL / P70                  | 13            | 20          | 20270.0013.0.2    | 20122.0013.0.2 | 10028.0013.0.2      | 10030.0013.0.2            | 20204.0013.0.2        | 20124.0013.0.2               | 20213.0013.0.2                           |
| PROPEN / PRO 60               | 13            | 20          | 20270.0013.0.2    | 20122.0013.0.2 | 10028.0013.0.2      | 10030.0013.0.2            | 20204.0013.0.2        | 20124.0013.0.2               | 20213.0013.0.2                           |
| PROPEN / PRO 70               | 13            | 20          | 20270.0013.0.2    | 20122.0013.0.2 | 10028.0013.0.2      | 10030.0013.0.2            | 20204.0013.0.2        | 20124.0013.0.2               | 20213.0013.0.2                           |
| PROPEN / PRO 80               | 13            | 20          | 20270.0013.0.2    | 20122.0013.0.2 | 10028.0013.0.2      | 10030.0013.0.2            | 20204.0013.0.2        | 20124.0013.0.2               | 20213.0013.0.2                           |
| REHAU / Geneo                 | 13            | 20          | 20270.0013.0.2    | 20122.0013.0.2 | 10268.0013.0.2      | 10259.0013.0.2            | 20204.0013.0.2        | 20916.0013.0.2               | 20917.0013.0.2                           |
| REHAU / Brilliant             | 13            | 20          | 20270.0013.0.2    | 20122.0013.0.2 | 10268.0013.0.2      | 10259.0013.0.2            | 20204.0013.0.2        | 20916.0013.0.2               | 20917.0013.0.2                           |
| REHAU / Euro-Design 70        | 13            | 20          | 20270.0013.0.2    | 20122.0013.0.2 | 10268.0013.0.2      | 10259.0013.0.2            | 20204.0013.0.2        | 20916.0013.0.2               | 20917.0013.0.2                           |
| REHAU / Euro-Design 60        | 13            | 20          | 20270.0013.0.2    | 20122.0013.0.2 | 10268.0013.0.2      | 10259.0013.0.2            | 20204.0013.0.2        | 20916.0013.0.2               | 20917.0013.0.2                           |
| RESMAN / RS 6000              | 13            | 20          | 20270.0013.0.2    | 20122.0013.0.2 | 10028.0013.0.2      | 10030.0013.0.2            | 20204.0013.0.2        | 20124.0013.0.2               | 20213.0013.0.2                           |
| ROPLASTO / 7001               | 13            | 20          | 20270.0013.0.2    | 20122.0013.0.2 | 10266.0013.0.2      | 10267.0013.0.2            | 20204.0013.0.2        | 20914.0013.0.2               | 20915.0013.0.2                           |
| SALAMANDER / Streamline       | 13            | 20          | 20270.0013.0.2    | 20122.0013.0.2 | 10268.0013.1.2      | 10269.0013.1.2            | 20204.0013.0.2        | 20916.0013.1.2               | 20917.0013.1.2                           |
| SALAMANDER / AD               | 13            | 20          | 20270.0013.0.2    | 20122.0013.0.2 | 10268.0013.1.2      | 10269.0013.1.2            | 20204.0013.0.2        | 20916.0013.1.2               | 20917.0013.1.2                           |
| SALAMANDER / MD               | 13            | 20          | 20270.0013.0.2    | 20122.0013.0.2 | 10268.0013.1.2      | 10269.0013.1.2            | 20204.0013.0.2        | 20916.0013.1.2               | 20917.0013.1.2                           |
| SALAMANDER / 3D               | 13            | 20          | 20270.0013.0.2    | 20122.0013.0.2 | 10268.0013.1.2      | 10269.0013.1.2            | 20204.0013.0.2        | 20916.0013.1.2               | 20917.0013.1.2                           |
| SALAMANDER / 2D               | 13            | 20          | 20270.0013.0.2    | 20122.0013.0.2 | 10268.0013.1.2      | 10269.0013.1.2            | 20204.0013.0.2        | 20916.0013.1.2               | 20917.0013.1.2                           |
| SARAYPEN / S600               | 13            | 20          | 20270.0013.0.2    | 20122.0013.0.2 | 10028.0013.0.2      | 10030.0013.0.2            | 20204.0013.0.2        | 20124.0013.0.2               | 20213.0013.0.2                           |

# Profil - Karşılık uyum listesi

| PROFİL ADI                   | PROFİL EKSEFİ | BİNİ ÖLÇÜSÜ | STANDART KARŞILIK | PİVOT KARŞILIK | GÜVENLİKLİ KARŞILIK | ALT TAN DEVİRME KARŞILIĞI | FİŞEK SÜRGÜ KARŞILIĞI | MİKRO VENTİLASYON KARŞILIĞI | KANAT KALDIRMALI DEV. EMNİYETİ KARŞILIĞI |
|------------------------------|---------------|-------------|-------------------|----------------|---------------------|---------------------------|-----------------------|-----------------------------|--|
| SARAYPEN / S360              | 13            | 20          | 20270.0013.0.2    | 20122.0013.0.2 | 10028.0013.0.2      | 10030.0013.0.2            | 20204.0013.0.2        | 20124.0013.0.2              | 20213.0013.0.2                           |
| SARAYPEN / S460              | 13            | 20          | 20270.0013.0.2    | 20122.0013.0.2 | 10028.0013.0.2      | 10030.0013.0.2            | 20204.0013.0.2        | 20124.0013.0.2              | 20213.0013.0.2                           |
| SARAYPEN / S7000 Premium     | 13            | 20          | 20270.0013.0.2    | 20122.0013.0.2 | 10028.0013.0.2      | 10030.0013.0.2            | 20204.0013.0.2        | 20124.0013.0.2              | 20213.0013.0.2                           |
| SCHONLINE / ECOLINE 60       | 13            | 20          | 20270.0013.0.2    | 20122.0013.0.2 |                     |                           | 20204.0013.0.2        |                             |  |
| SCHONLINE / LINE 60          | 13            | 20          | 20270.0013.0.2    | 20122.0013.0.2 |                     |                           | 20204.0013.0.2        |                             |  |
| SCHONLINE / LINE 70          | 13            | 20          | 20270.0013.0.2    | 20122.0013.0.2 |                     |                           | 20204.0013.0.2        |                             |  |
| SEÇPEN / Firstline 70        | 13            | 20          | 20270.0013.0.2    | 20122.0013.0.2 |                     |                           | 20204.0013.0.2        |                             |  |
| SEÇPEN / Ultraline           | 13            | 20          | 20270.0013.0.2    | 20122.0013.0.2 |                     |                           | 20204.0013.0.2        |                             |  |
| SCHUCO / Corona AS 60        | 13            | 20          | 20270.0013.0.2    | 20122.0013.0.2 | 10268.0013.0.2      | 10259.0013.0.2            | 20204.0013.0.2        | 20916.0013.0.2              | 20917.0013.0.2                           |
| SCHUCO / Corona CT 70        | 13            | 20          | 20270.0013.0.2    | 20122.0013.0.2 | 10268.0013.2.2      | 10259.0013.2.2            | 20204.0013.0.2        | 20916.0013.2.2              | 20917.0013.2.2                           |
| SCHUCO / Corona SI 82        | 13            | 20          | 20270.0013.0.2    | 20122.0013.0.2 | 10268.0013.2.2      | 10259.0013.2.2            | 20204.0013.0.2        | 20916.0013.2.2              | 20917.0013.2.2                           |
| TAURUS / Silver              | 13            | 20          | 20270.0013.0.2    | 20122.0013.0.2 | 10028.0013.0.2      | 10030.0013.0.2            | 20204.0013.0.2        | 20124.0013.0.2              | 20213.0013.0.2                           |
| TAURUS / Best                | 13            | 20          | 20270.0013.0.2    | 20122.0013.0.2 | 10028.0013.0.2      | 10030.0013.0.2            | 20204.0013.0.2        | 20124.0013.0.2              | 20213.0013.0.2                           |
| TAURUS / Platin              | 13            | 20          | 20270.0013.0.2    | 20122.0013.0.2 | 10028.0013.0.2      | 10030.0013.0.2            | 20204.0013.0.2        | 20124.0013.0.2              | 20213.0013.0.2                           |
| TECNOPLAS / Startec          | 13            | 20          | 20270.0013.0.2    | 20122.0013.0.2 | 10028.0013.0.2      | 10030.0013.0.2            | 20204.0013.0.2        | 20124.0013.0.2              | 20213.0013.0.2                           |
| TECNOPLAS / Megatec          | 13            | 20          | 20270.0013.0.2    | 20122.0013.0.2 | 10028.0013.0.2      | 10030.0013.0.2            | 20204.0013.0.2        | 20124.0013.0.2              | 20213.0013.0.2                           |
| TECNOPLAS / Supertec         | 13            | 20          | 20270.0013.0.2    | 20122.0013.0.2 | 10028.0013.0.2      | 10030.0013.0.2            | 20204.0013.0.2        | 20124.0013.0.2              | 20213.0013.0.2                           |
| TECNOPLAS / Ultratec         | 13            | 20          | 20270.0013.0.2    | 20122.0013.0.2 | 10028.0013.0.2      | 10030.0013.0.2            | 20204.0013.0.2        | 20124.0013.0.2              | 20213.0013.0.2                           |
| TROCAL / CONFORT             | 13            | 20          | 20270.0013.0.2    | 20122.0013.0.2 | 10268.0013.0.2      | 10259.0013.0.2            | 20204.0013.0.2        | 20916.0013.0.2              | 20917.0013.0.2                           |
| UNIPLAST / Ecolium           | 13            | 20          | 20270.0013.0.2    | 20122.0013.0.2 |                     |                           | 20204.0013.0.2        |                             |  |
| UNIPLAST / Mondial           | 13            | 20          | 20270.0013.0.2    | 20122.0013.0.2 |                     |                           | 20204.0013.0.2        |                             |  |
| UNIPLAST / Premium           | 13            | 20          | 20270.0013.0.2    | 20122.0013.0.2 |                     |                           | 20204.0013.0.2        |                             |  |
| VEKA / Alphaline             | 13            | 20          | 20270.0013.0.2    | 20122.0013.0.2 | 10028.0013.0.2      | 10030.0013.0.2            | 20204.0013.0.2        | 20124.0013.0.2              | 20213.0013.0.2                           |
| VEKA / Topline AD            | 13            | 20          | 20270.0013.0.2    | 20122.0013.0.2 | 10028.0013.0.2      | 10030.0013.0.2            | 20204.0013.0.2        | 20124.0013.0.2              | 20213.0013.0.2                           |
| VEKA / Softline 70 AD        | 13            | 20          | 20270.0013.0.2    | 20122.0013.0.2 | 10028.0013.0.2      | 10030.0013.0.2            | 20204.0013.0.2        | 20124.0013.0.2              | 20213.0013.0.2                           |
| VEKA / Swingline             | 13            | 20          | 20270.0013.0.2    | 20122.0013.0.2 | 10028.0013.0.2      | 10030.0013.0.2            | 20204.0013.0.2        | 20124.0013.0.2              | 20213.0013.0.2                           |
| VEKA / Topline plus          | 13            | 20          | 20270.0013.0.2    | 20122.0013.0.2 | 10028.0013.0.2      | 10030.0013.0.2            | 20204.0013.0.2        | 20124.0013.0.2              | 20213.0013.0.2                           |
| VEKA / Softline 70 MD        | 13            | 20          | 20270.0013.0.2    | 20122.0013.0.2 | 10028.0013.0.2      | 10030.0013.0.2            | 20204.0013.0.2        | 20124.0013.0.2              | 20213.0013.0.2                           |
| VISTABEST (İran)             | 13            | 20          | 20270.0013.0.2    | 20122.0013.0.2 |                     |                           | 20204.0013.0.2        |                             |  |
| WEISS PROFIL / 3 chamber     | 9             | 20          | 20268.0009.0.2    | 20123.0009.0.2 | 10027.0009.0.2      | 10029.0009.0.2            | 20220.0009.0.2        | 20125.0009.0.2              | 20214.0009.0.2                           |
| WEISS PROFIL / 3 chamber new | 13            | 20          | 20270.0013.0.2    | 20122.0013.0.2 | 10028.0013.0.2      | 10030.0013.0.2            | 20204.0013.0.2        | 20124.0013.0.2              | 20213.0013.0.2                           |
| WEISS PROFIL / 4 chamber     | 9             | 20          | 20268.0009.0.2    | 20123.0009.0.2 | 10027.0009.0.2      | 10029.0009.0.2            | 20220.0009.0.2        | 20125.0009.0.2              | 20214.0009.0.2                           |
| WEISS PROFIL / 5 chamber     | 13            | 20          | 20270.0013.0.2    | 20122.0013.0.2 | 10028.0013.0.2      | 10030.0013.0.2            | 20204.0013.0.2        | 20124.0013.0.2              | 20213.0013.0.2                           |
| WINHOUSE / S60               | 9             | 20          | 20268.0009.0.2    | 20123.0009.0.2 | 10027.0009.0.2      | 10029.0009.0.2            | 20220.0009.0.2        | 20125.0009.0.2              | 20214.0009.0.2                           |
| WINHOUSE / S70               | 9             | 20          | 20268.0009.0.2    | 20123.0009.0.2 | 10027.0009.0.2      | 10029.0009.0.2            | 20220.0009.0.2        | 20125.0009.0.2              | 20214.0009.0.2                           |
| WINHOUSE / S75               | 9             | 20          | 20268.0009.0.2    | 20123.0009.0.2 | 10027.0009.0.2      | 10029.0009.0.2            | 20220.0009.0.2        | 20125.0009.0.2              | 20214.0009.0.2                           |
| WINHOUSE / S80               | 9             | 20          | 20268.0009.0.2    | 20123.0009.0.2 | 10027.0009.0.2      | 10029.0009.0.2            | 20220.0009.0.2        | 20125.0009.0.2              | 20214.0009.0.2                           |
| WINSA / Dorado               | 13            | 20          | 20270.0013.0.2    | 20122.0013.0.2 | 10266.0013.0.2      | 10267.0013.0.2            | 20204.0013.0.2        | 20914.0013.0.2              | 20915.0013.0.2                           |
| WINSA / Carina               | 13            | 20          | 20270.0013.0.2    | 20122.0013.0.2 | 10266.0013.0.2      | 10267.0013.0.2            | 20204.0013.0.2        | 20914.0013.0.2              | 20915.0013.0.2                           |
| WINSA / Safir                | 13            | 20          | 20270.0013.0.2    | 20122.0013.0.2 | 10266.0013.0.2      | 10267.0013.0.2            | 20204.0013.0.2        | 20914.0013.0.2              | 20915.0013.0.2                           |
| WINTECH / W80                | 13            | 20          | 20270.0013.0.2    | 20122.0013.0.2 | 10266.0013.0.2      | 10267.0013.0.2            | 20204.0013.0.2        | 20914.0013.0.2              | 20915.0013.0.2                           |
| WINTECH / W790               | 13            | 20          | 20270.0013.0.2    | 20122.0013.0.2 | 10028.0013.0.2      | 10030.0013.0.2            | 20204.0013.0.2        | 20124.0013.0.2              | 20213.0013.0.2                           |
| WINTECH / W777               | 12,5          | 20          | 20270.0013.0.2    | 20122.0013.0.2 | 10028.0013.0.2      | 10030.0013.0.2            | 20204.0013.0.2        | 20124.0013.0.2              | 20213.0013.0.2                           |
| WINTECH / W752               | 13            | 20          | 20270.0013.0.2    | 20122.0013.0.2 | 10028.0013.0.2      | 10030.0013.0.2            | 20204.0013.0.2        | 20124.0013.0.2              | 20213.0013.0.2                           |
| WINTECH / W750               | 13            | 20          | 20270.0013.0.2    | 20122.0013.0.2 | 10028.0013.0.2      | 10030.0013.0.2            | 20204.0013.0.2        | 20124.0013.0.2              | 20213.0013.0.2                           |
| WINTECH / W442               | 9             | 20          | 20268.0009.0.2    | 20123.0009.0.2 | 10027.0009.0.2      | 10029.0009.0.2            | 20220.0009.0.2        | 20125.0009.0.2              | 20214.0009.0.2                           |
| WINTECH / W642               | 13            | 20          | 20270.0013.0.2    | 20122.0013.0.2 | 10028.0013.0.2      | 10030.0013.0.2            | 20204.0013.0.2        | 20124.0013.0.2              | 20213.0013.0.2                           |
| WINTECH / W532               | 13            | 21          | 20270.0013.0.2    | 20122.0013.0.2 | 10028.0013.1.2      | 10030.0013.1.2            | 20204.0013.0.2        | 20124.0013.1.2              | 20213.0013.1.2                           |
| WINTECH / W530               | 13            | 21          | 20270.0013.0.2    | 20122.0013.0.2 | 10028.0013.1.2      | 10030.0013.1.2            | 20204.0013.0.2        | 20124.0013.1.2              | 20213.0013.1.2                           |
| WINTECH / W433               | 9             | 20          | 20268.0009.0.2    | 20123.0009.0.2 | 10027.0009.0.2      | 10029.0009.0.2            | 20220.0009.0.2        | 20125.0009.0.2              | 20214.0009.0.2                           |
| WINTECH / W432               | 9             | 20          | 20268.0009.0.2    | 20123.0009.0.2 | 10027.0009.0.2      | 10029.0009.0.2            | 20220.0009.0.2        | 20125.0009.0.2              | 20214.0009.0.2                           |
| WINTECH / W430               | 9             | 20          | 20268.0009.0.2    | 20123.0009.0.2 | 10027.0009.0.2      | 10029.0009.0.2            | 20220.0009.0.2        | 20125.0009.0.2              | 20214.0009.0.2                           |
| WINTECH / Plaswin            | 13            | 20          | 20270.0013.0.2    | 20122.0013.0.2 | 10028.0013.0.2      | 10030.0013.0.2            | 20204.0013.0.2        | 20124.0013.0.2              | 20213.0013.0.2                           |
| WINTECH / Winopen            | 13            | 20          | 20270.0013.0.2    | 20122.0013.0.2 | 10028.0013.0.2      | 10030.0013.0.2            | 20204.0013.0.2        | 20124.0013.0.2              | 20213.0013.0.2                           |
| WINTECH / Pentech            | 9             | 20          | 20268.0009.0.2    | 20123.0009.0.2 | 10027.0009.0.2      | 10029.0009.0.2            | 20220.0009.0.2        | 20125.0009.0.2              | 20214.0009.0.2                           |
| WINTECH / W332               | 9             | 20          | 20268.0009.0.2    | 20123.0009.0.2 | 10027.0009.0.2      | 10029.0009.0.2            | 20220.0009.0.2        | 20125.0009.0.2              | 20214.0009.0.2                           |
| WINTECH / W330               | 9             | 20          | 20268.0009.0.2    | 20123.0009.0.2 | 10027.0009.0.2      | 10029.0009.0.2            | 20220.0009.0.2        | 20125.0009.0.2              | 20214.0009.0.2                           |
| YELPEN / Unique              | 9             | 20          | 20268.0009.0.2    | 20123.0009.0.2 |                     |                           | 20220.0009.0.2        |                             |  |
| YELPEN / Smart               | 9             | 20          | 20268.0009.0.2    | 20123.0009.0.2 |                     |                           | 20220.0009.0.2        |                             |  |
| YELPEN / Esthetic            | 9             | 20          | 20268.0009.0.2    | 20123.0009.0.2 | 10027.0009.0.2      | 10029.0009.0.2            | 20220.0009.0.2        | 20125.0009.0.2              | 20214.0009.0.2                           |
| YILDIZPEN / 6000             | 9             | 20          | 20268.0009.0.2    | 20123.0009.0.2 |                     |                           | 20220.0009.0.2        |                             |  |
| YILDIZPEN / 6000S            | 13            | 20          | 20270.0013.0.2    | 20122.0013.0.2 |                     |                           | 20204.0013.0.2        |                             |  |
| YILDIZPEN / 7000             | 13            | 20          | 20270.0013.0.2    | 20122.0013.0.2 |                     |                           | 20204.0013.0.2        |                             |  |