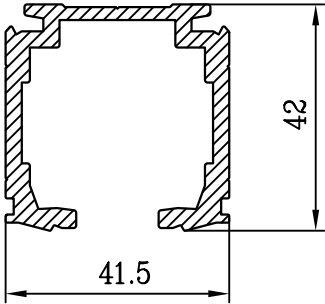
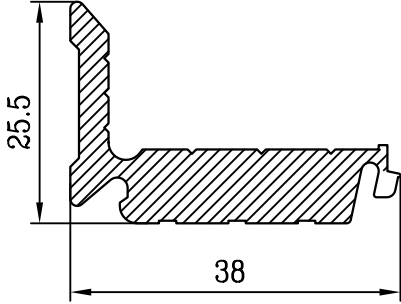
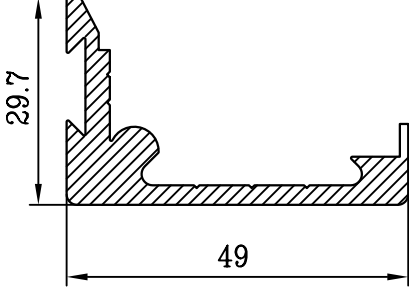
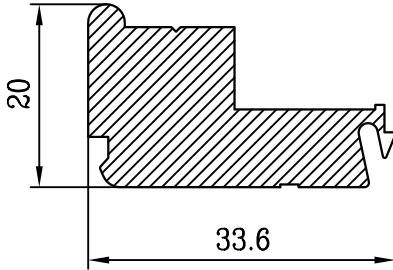
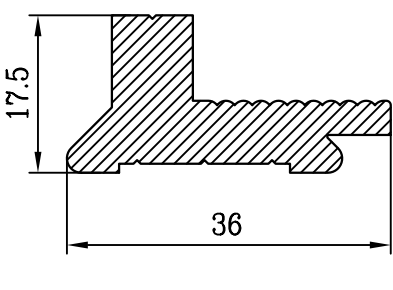
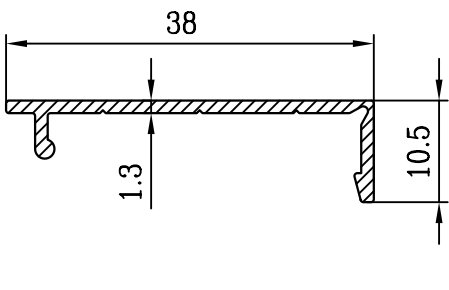
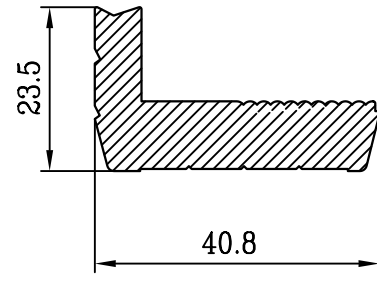
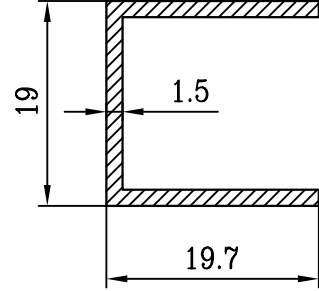
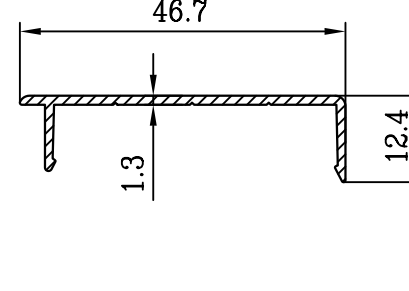
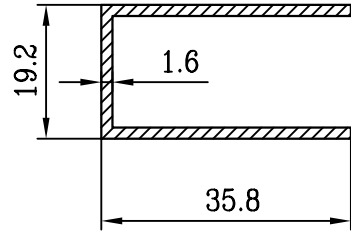
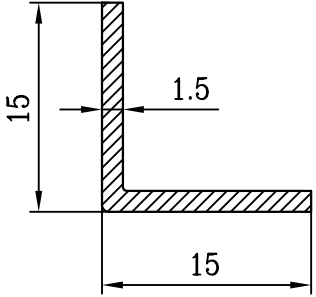
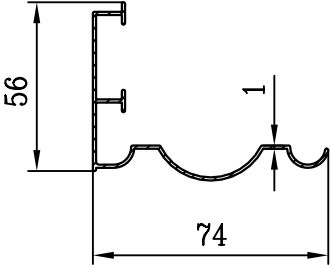
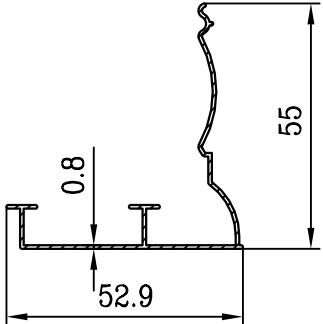
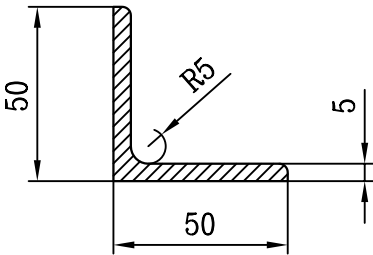
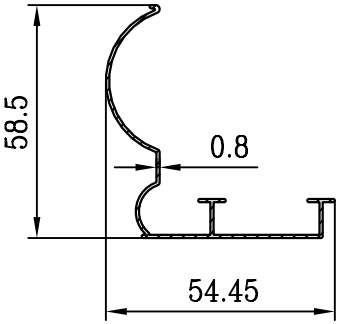
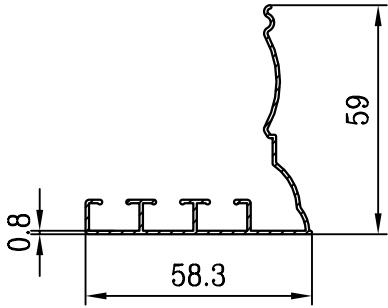
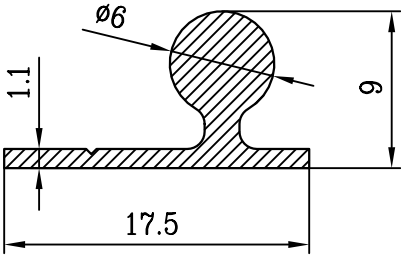
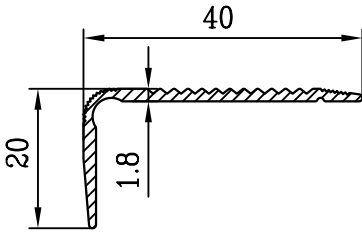
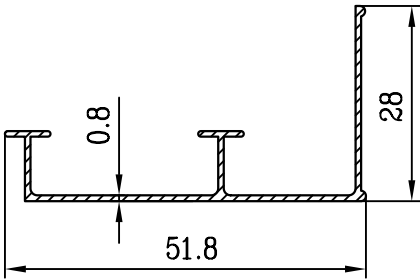
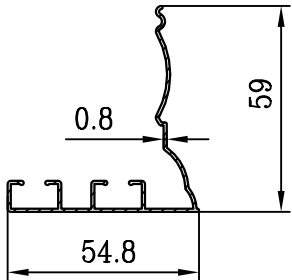


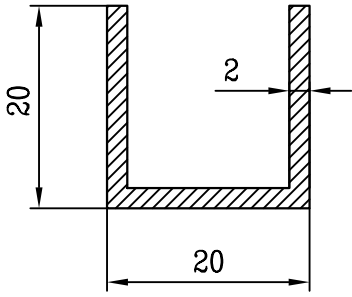
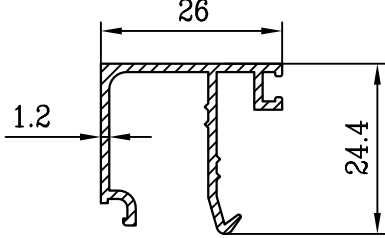
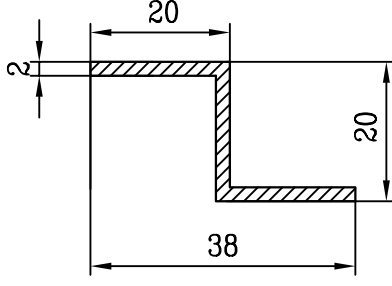
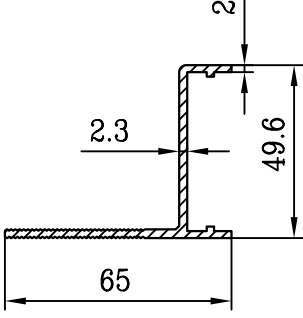
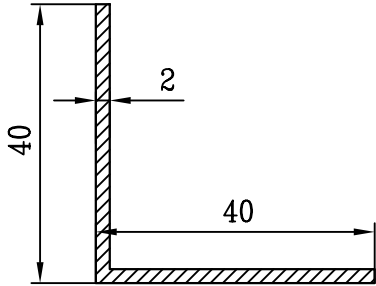
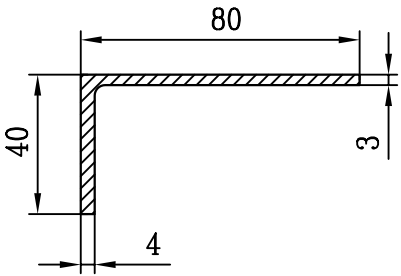
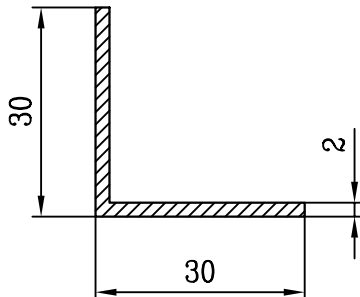
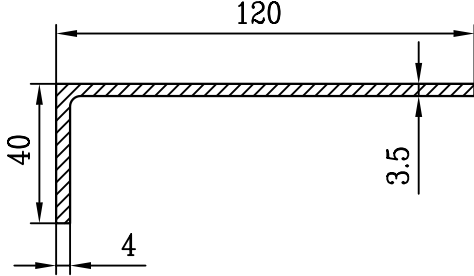
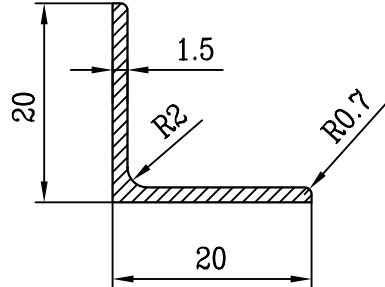
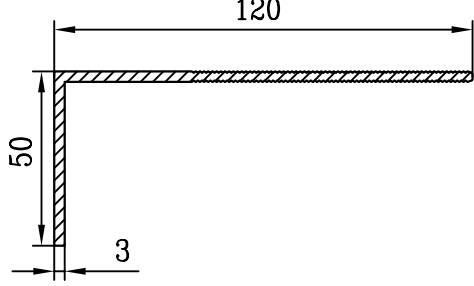
	<p>3002</p> <p>F=6,39cm² G=1,732кг PH=367,4mm</p>		<p>3012</p> <p>F=0,858cm² G=0,233кг PH=124,7mm</p>
	<p>3003</p> <p>F=0,608cm² G=0,165кг PH=103,1mm</p>		<p>3013</p> <p>F=1,015cm² G=0,275кг PH=152mm</p>
	<p>3009</p> <p>F=1,253cm² G=0,340кг PH=313,9mm</p>		<p>3014</p> <p>F=0,471cm² G=0,128кг PH=87,45mm</p>
	<p>3010</p> <p>F=1,645cm² G=0,446кг PH=236,3mm</p>		<p>3015</p> <p>F=0,356cm² G=0,097кг PH=67,5mm</p>
	<p>3011</p> <p>F=1,482cm² G=0,402кг PH=209mm</p>		<p>3017</p> <p>F=2,636cm² G=0,714кг PH=267,8mm</p>

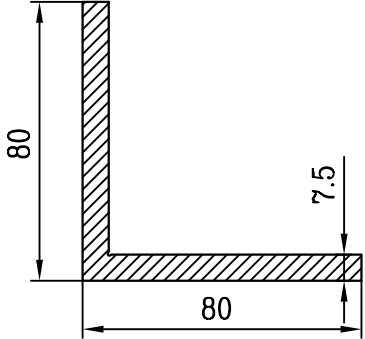
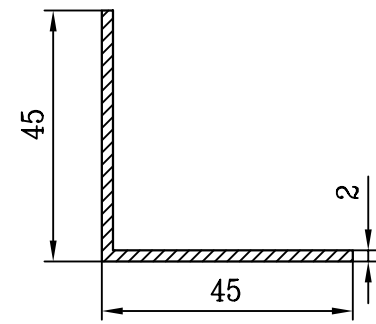
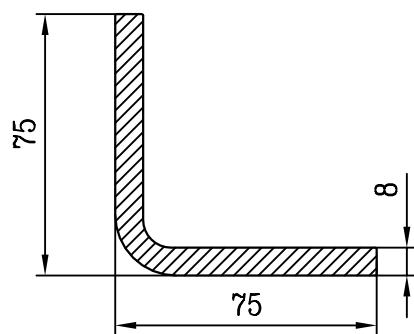
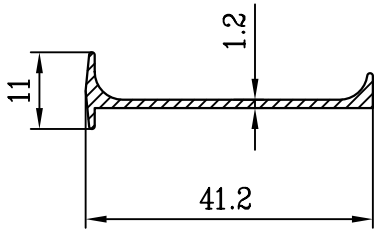
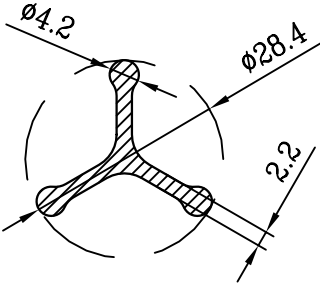
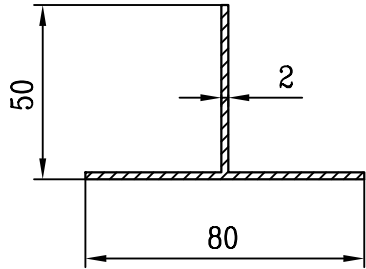
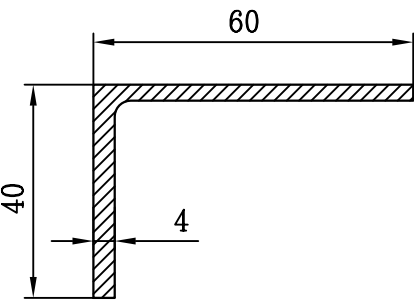
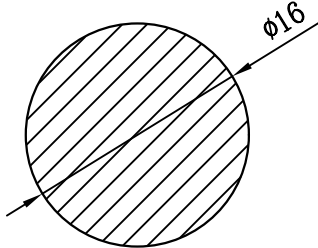
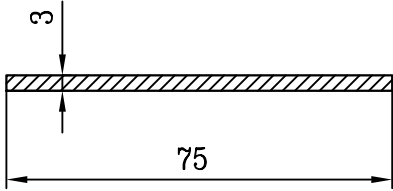
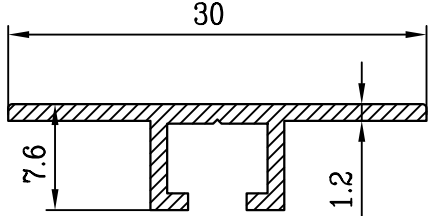
	<p>3019</p> <p>F=1,021cm² G=0,277кг PH=87,7mm</p>		<p>3030</p> <p>F=0,552cm² G=0,150кг PH=88.5mm</p>
	<p>3024</p> <p>F=0,358cm² G=0,098кг PH=53,8mm</p>		<p>3033</p> <p>F=0,397cm² G=0,108кг PH=62mm</p>
	<p>3025</p> <p>F=0,629cm² G=0,171кг PH=98.6mm</p>		<p>3043</p> <p>F=0,769cm² G=0,208кг PH=54,2mm</p>
	<p>3027</p> <p>F=0,45cm² G=0,122кг PH=78,6mm</p>		<p>3045</p> <p>F=0,564cm² G=0,153кг PH=48,7mm</p>
	<p>3028</p> <p>F=0,393cm² G=0,107кг PH=59.7mm</p>		<p>3050</p> <p>F=2,61cm² G=0,707кг PH=289,3mm</p>

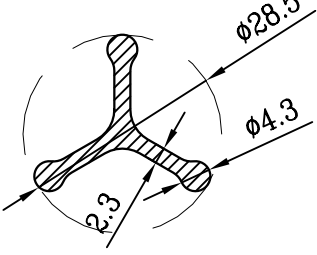
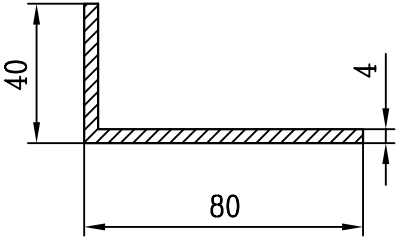
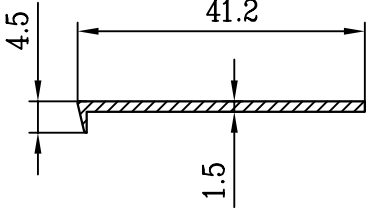
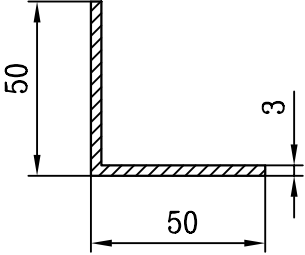
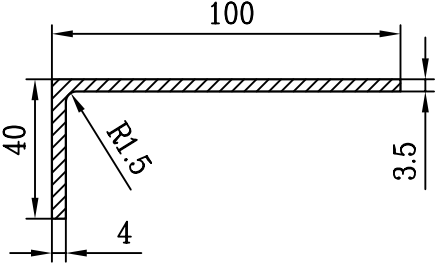
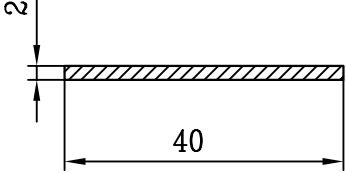
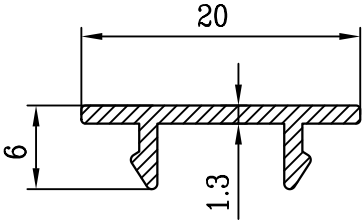
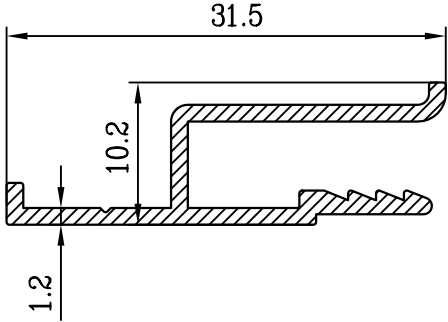
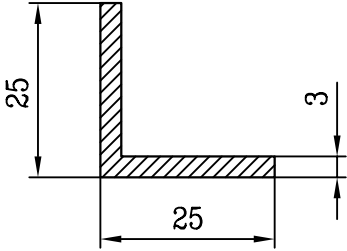
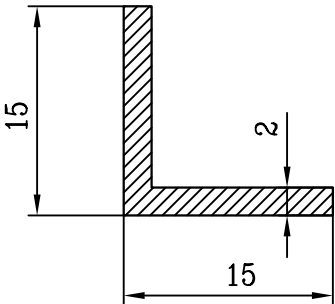
	<p>3051</p> <p>F=4,66cm² G=1,263кг PH=299,7mm</p>		<p>3056</p> <p>F=3,2cm² G=0,867кг PH=140,8mm</p>
	<p>3052</p> <p>F=3,33cm² G=0,902кг PH=189,7mm</p>		<p>3057</p> <p>F=4,05cm² G=1,1кг PH=114mm</p>
	<p>3053</p> <p>F=3,09cm² G=0,837кг PH=111,2mm</p>		<p>3058</p> <p>F=0,678cm² G=0,184кг PH=108,6mm</p>
	<p>3054</p> <p>F=4,64cm² G=1,26кг PH=130,6mm</p>		<p>3059</p> <p>F=0,831cm² G=0,225кг PH=113,8mm</p>
	<p>3055</p> <p>F=0,838cm² G=0,227кг PH=135,7mm</p>		<p>3060</p> <p>F=1,40cm² G=0,370кг PH=178,4mm</p>

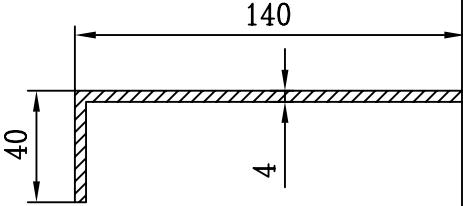
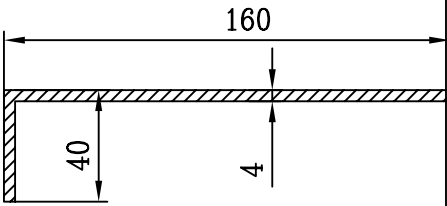
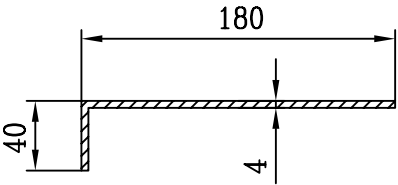
	<p>3063</p> <p>F=0,43cm² G=0,117кг PH=59,8mm</p>		<p>3074</p> <p>F=1,69cm² G=0,458кг PH=338mm</p>
	<p>3065</p> <p>F=1,12cm² G=0,303кг PH=281mm</p>		<p>3075</p> <p>F=4,777cm² G=1,295кг PH=195,7mm</p>
	<p>3066</p> <p>F=1,188cm² G=0,322кг PH=295,9mm</p>		<p>3076</p> <p>F=1,409cm² G=0,382кг PH=351mm</p>
	<p>3067</p> <p>F=0,519cm² G=0,141кг PH=55,3mm</p>		<p>3077</p> <p>F=0,827cm² G=0,224кг PH=127,2mm</p>
	<p>3073</p> <p>F=0,93cm² G=0,252кг PH=210,5mm</p>		<p>3078</p> <p>F=1,33cm² G=0,360кг PH=332mm</p>

	<p>3079</p> <p>F=1,122cm² G=0,304кг PH=276,2MM</p>		<p>3085</p> <p>F=0,576cm² G=0,156кг PH=80MM</p>
	<p>3080</p> <p>F=1,16cm² G=0,314кг PH=120MM</p>		<p>3086</p> <p>F=0,728cm² G=0,197кг PH=100MM</p>
	<p>3081</p> <p>F=1,96cm² G=0,531кг PH=200MM</p>		<p>3087</p> <p>F=0,6cm² G=0,163кг PH=64MM</p>
	<p>3082</p> <p>F=0,9cm² G=0,244кг PH=66MM</p>		<p>3088</p> <p>F=0,855cm² G=0,232кг PH=117MM</p>
	<p>3083</p> <p>F=0,76cm² G=0,206кг PH=80MM</p>		<p>3089</p> <p>F=0,36cm² G=0,098кг PH=40MM</p>

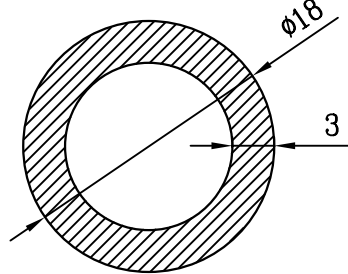
	<p>3091</p> <p>F=1,12cm² G=0,304кг PH=116MM</p>		<p>3097</p> <p>F=1,063cm² G=0,288кг PH=176,8MM</p>
	<p>3093</p> <p>F=1,12cm² G=0,304кг PH=116MM</p>		<p>3111</p> <p>F=2,806cm² G=0,760кг PH=274,8MM</p>
	<p>3094</p> <p>F=1,56cm² G=0,423кг PH=160MM</p>		<p>3117</p> <p>F=3,9cm² G=1,057кг PH=238,7MM</p>
	<p>3095</p> <p>F=1,16cm² G=0,314кг PH=120MM</p>		<p>3118</p> <p>F=5,679cm² G=1,539кг PH=318,7MM</p>
	<p>3096</p> <p>F=0,584cm² G=0,158кг PH=78,5MM</p>		<p>3119</p> <p>F=4,72cm² G=1,279кг PH=373MM</p>

	<p>3120</p> <p>F=11,434cm² G=3,1кг PH=320,6MM</p>		<p>3134</p> <p>F=1,76cm² G=0,477кг PH=180MM</p>
	<p>3121</p> <p>F=10,84cm² G=2,94кг PH=288,2MM</p>		<p>3137</p> <p>F=0,697cm² G=0,189кг PH=106,6MM</p>
	<p>3124</p> <p>F=1,111cm² G=0,301кг PH=88,1MM</p>		<p>3138</p> <p>F=2,56cm² G=0,694кг PH=260MM</p>
	<p>3131</p> <p>F=3,299cm² G=0,894кг PH=198,7MM</p>		<p>3148</p> <p>F=2,011cm² G=0,545кг PH=50,3MM</p>
	<p>3132</p> <p>F=2,25cm² G=0,610кг PH=156MM</p>		<p>3162</p> <p>F=0,563cm² G=0,153кг PH=93,6MM</p>

	<p>3168</p> <p>F=1,155cm² G=0,313кг PH=88,6мм</p>		<p>3190</p> <p>F=4,64cm² G=1,257кг PH=240мм</p>
	<p>3173</p> <p>F=0,636cm² G=0,172кг PH=90,3мм</p>		<p>3197</p> <p>F=2,91cm² G=0,789кг PH=200мм</p>
	<p>3179</p> <p>F=4,973cm² G=1,348кг PH=278,7мм</p>		<p>3203</p> <p>F=0,8cm² G=0,217кг PH=84мм</p>
	<p>3185</p> <p>F=0,385cm² G=0,104кг PH=60,4мм</p>		<p>3236*</p> <p>F=0,736cm² G=0,200кг PH=123,7мм</p>
	<p>3188</p> <p>F=1,41cm² G=0,382кг PH=100мм</p>		<p>3243</p> <p>F=0,560cm² G=0,152кг PH=60мм</p>

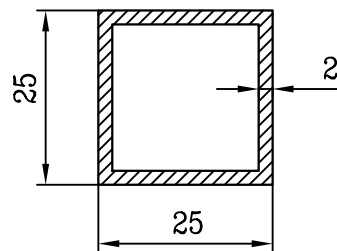
	<p>3377*</p> <p>F=7,04см2 G=1,909кг PH=360мм</p>		
	<p>3378*</p> <p>F=7,84см2 G=2,125кг PH=400мм</p>		
	<p>3379*</p> <p>F=8,64см2 G=2,341кг PH=440мм</p>		

	<p>1001</p> <p>F=2,188cm² G=0,593кг P_H=206,7мм P_B=188,1мм</p>		<p>1017</p> <p>F=1,11cm² G=0,301кг P_H=80мм P_B=68мм</p>
	<p>1003</p> <p>F=1,55cm² G=0,420кг P_H=155,5мм P_B=95,7мм</p>		<p>1026</p> <p>F=4,64cm² G=1,257кг P_H=240мм P_B=224мм</p>
	<p>1004</p> <p>F=1,589cm² G=0,431кг P_H=167,1мм P_B=93,3мм</p>		<p>1039</p> <p>F=2,160cm² G=0,585кг P_H=94,3мм P_B=78,5мм</p>
	<p>1013</p> <p>F=3,461cm² G=0,938кг P_H=315,8мм P_B=99,5мм</p>		<p>1040</p> <p>F=2,545cm² G=0,690кг P_H=94,3мм P_B=75,4мм</p>
	<p>1016</p> <p>F=1,759cm² G=0,477кг P_H=92,4мм P_B=81,7мм</p>		<p>1049</p> <p>F=2,702cm² G=0,732кг P_H=141,4мм P_B=128,8мм</p>



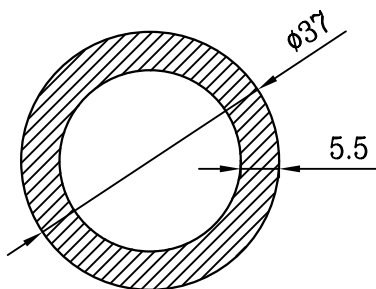
1051

F=1,414cm²
 G=0,383кг
 P_H=56,6mm
 P_B=37,7mm



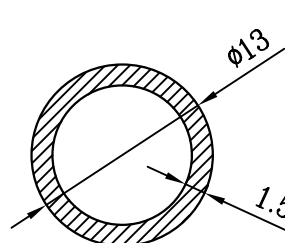
1064

F=1,84cm²
 G=0,499кг
 P_H=100mm
 P_B=84mm



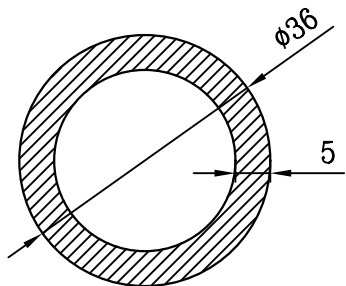
1052

F=5,443cm²
 G=1,475кг
 P_H=116,2mm
 P_B=81,7mm



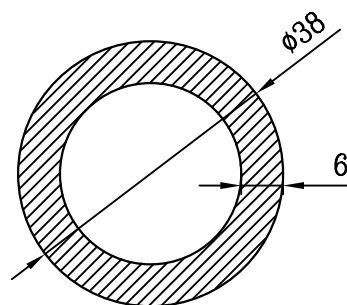
1079

F=0,542cm²
 G=0,147кг
 P_H=40,8mm
 P_B=31,4mm



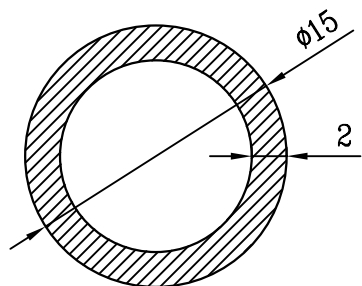
1053

F=4,87cm²
 G=1,320кг
 P_H=113,1mm
 P_B=81,7mm



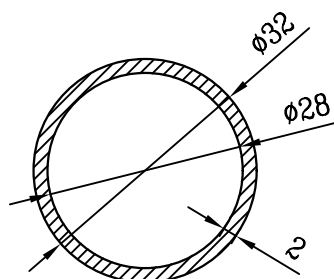
1087

F=6,032cm²
 G=1,635кг
 P_H=119,4mm
 P_B=81,7mm



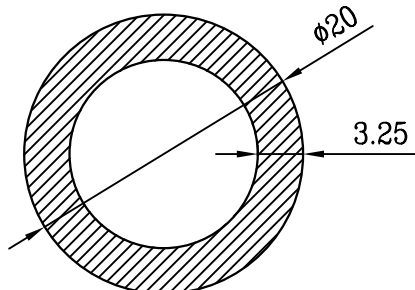
1054

F=0,817cm²
 G=0,221кг
 P_H=47,1mm
 P_B=34,6mm



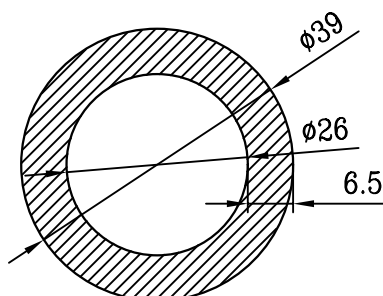
1121

F=1,885cm²
 G=0,511кг
 P_H=100,5mm
 P_B=88mm



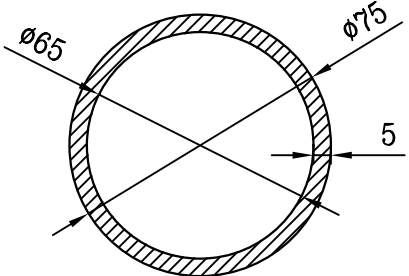
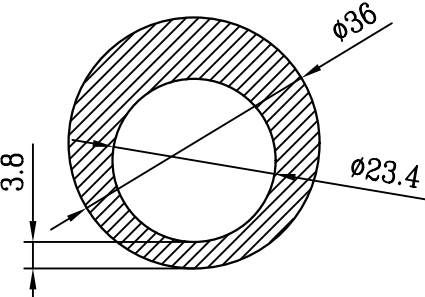
1055

F=1,71cm²
 G=0,464кг
 P_H=62,8mm
 P_B=42,4mm



1146

F=6,637cm²
 G=1,799кг
 P_H=122,5mm
 P_B=81,7mm

	<p>1030*</p> <p>F=10,996cm² G=2,98кг P_H=235,6mm P_B=204,2mm</p>		
	<p>1048*</p> <p>F=5,872cm² G=1,591кг P_H=113,1mm P_B=73,5mm</p>		