





Производитель системных профилей из ПВХ.

 Адрес:	111024, г.Москва, ул. Авиамоторная, д.10 стр.2 Бизнесцентр "Авиаплаза", 16-йэтаж, ООО "Монблан"
 Тел/факс:	+ 7 495 781 81 20, 21, 22, 23, 24
 E-mail:	support@stl-extrusion.ru
 URL:	www.stl-extrusion.ru

ОПИСАНИЕ ПРЕДОСТАВЛЕННЫХ МАТЕРИАЛОВ

01	Оконная система MONTBLANC Eco 60 (системные профили из ПВХ). Папка переработчика	>>>
02	Оконная система MONTBLANC Grand 80 (системные профили из ПВХ). Папка переработчика	>>>
03	Оконная система MONTBLANC Logic (системные профили из ПВХ). Папка переработчика	>>>
04	Оконная система MONTBLANC Termo 60 (системные профили из ПВХ). Папка переработчика	>>>

- termo 60
- eco 60
- city 120
- grand 80
- logic 60



Содержание

1. Обзор системы MONTBLANC termo 60.

- 1.1 Классификация по ГОСТ 30673-99
- 1.2 Область применения
- 1.3 Конструктивные элементы
- 1.4 Основные детали комбинации профилей
- 1.5 Основные размеры и функциональные зоны деталей комбинации профилей

2. Чертежи профилей MONTBLANC termo 60.

- 2.1 Профиль коробки
- 2.2 Профиль створки
- 2.3 Профиль импоста

3. Чертежи доборных профилей.

- 3.1 Штапик 14.5
- 3.2 Штапик 6.5
- 3.3 Штапик 35
- 3.4 Штапик 9
- 3.5 Профиль подставочный
- 3.6 Профиль соединительный
- 3.7 Профиль соединительный универсальный 1
- 3.8 Профиль подоконника 450
- 3.9 Профиль подоконника 480
- 3.10 Профиль подоконника 600
- 3.11 Панель откоса
- 3.12 Профиль наличника
- 3.13 Профиль для эркерных окон
- 3.14 Труба специальная для эркерных окон
- 3.15 Профиль расширительный
- 3.16 Профиль дверной створки T120
- 3.17 Коробка city 120
- 3.18 Ложный импост (штульп)
- 3.19 Механический соединитель импоста
- 3.20 Армирование
- 3.21 Доборные профили 1
- 3.22 Доборные профили 2

4. Чертежи узлов.

- 4.1 Глухое остекление
- 4.2 Комбинация коробка-створка
- 4.3 Многостворчатое окно (импост-створка)
- 4.4 Многостворчатое окно с глухим элементом
- 4.5 Использование подставочного профиля
- 4.6 Стандартное соединение
- 4.7 Стандартное соединение с использованием универсального соединительного профиля
- 4.8 Использование расширительного профиля
- 4.9 Угловое соединение (эркер)

Содержание

- 4.10 Использование дверной створки T120
- 4.11 Комбинация коробка city 120 - створка termo 60
- 4.12 Комбинация откос-наличник
- 4.13 Использование ложного импоста (штульпа)
- 4.14 Использование штапиков (4 вида)

5. Производственные чертежи

- 5.1 Контур фрезерования импоста
(коробка termo 60 – импост termo 60)
- 5.2 Контур фрезерования импоста
(коробка city 120 – импост termo 60)
- 5.3 Механическое соединение импоста с коробкой
- 5.4 Схема соединения импоста с коробкой

6. Рекомендации по переработке профиля.

- 6.1 Упаковка транспортировка и хранение оконных блоков
- 6.2 Общие требования к монтажу изделий
- 6.3 Варианты монтажных креплений
- 6.4 Указания по установке подкладок под стеклопакет
- 6.5 Водоотвод в коробке и створке
- 6.6 Схема водоотвода в коробке и створке
- 6.7 Схема водоотвода в импосте

1. Обзор системы MONTBLANC termo 60.

- 1.1 Классификация по ГОСТ 30673-99
- 1.2 Область применения
- 1.3 Конструктивные элементы
- 1.4 Основные детали комбинации профилей
- 1.5 Основные размеры и функциональные зоны деталей комбинации профилей

1.1 Классификация по ГОСТ 30673-99

Конструктивное исполнение -
пятикамерное

Стойкость к климатическим воздействиям -
нормального исполнения

Толщина лицевых и нелицевых внешних стенок -
класс В

Долговечность - 60 лет.

1.2 Область применения

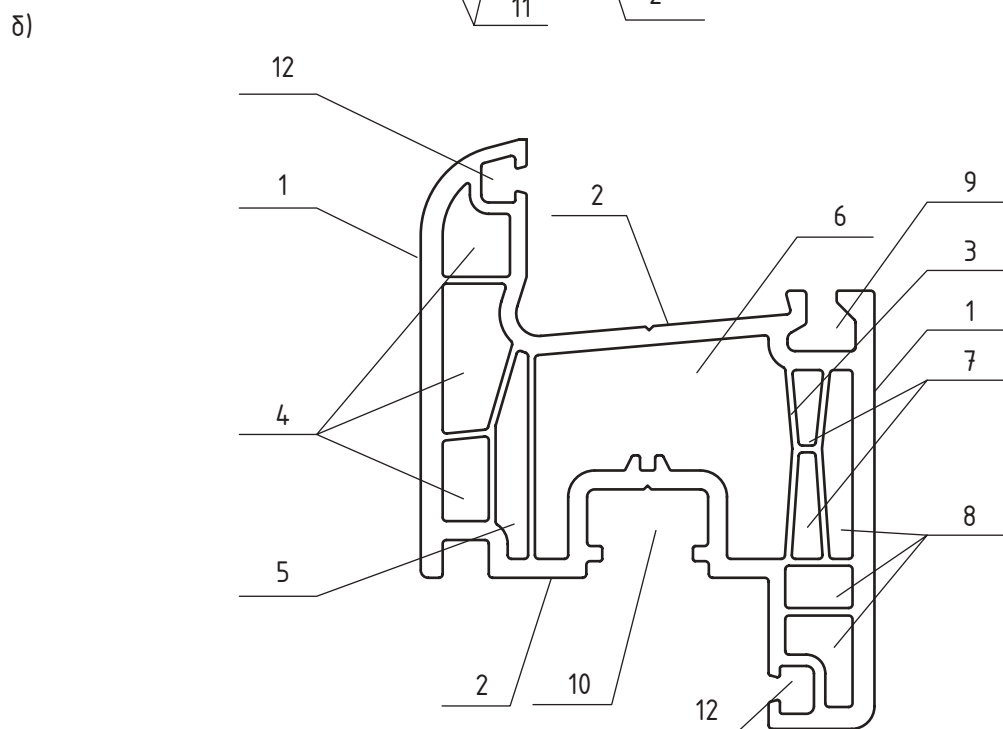
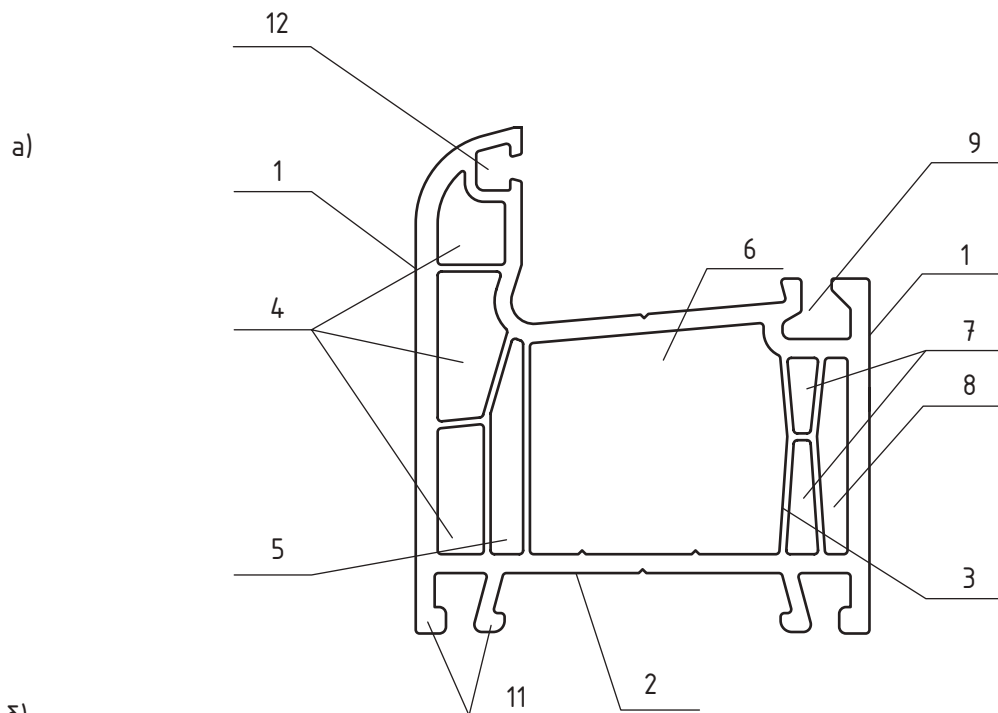
Для зданий и сооружений различного назначения в т.ч. для детских, подростковых и лечебно-профилактических учреждений.

Зона влажности -
сухая, нормальная, влажная.

Температура наружного воздуха:
отрицательная не ниже °С - минус 55
положительная не выше °С - плюс 75

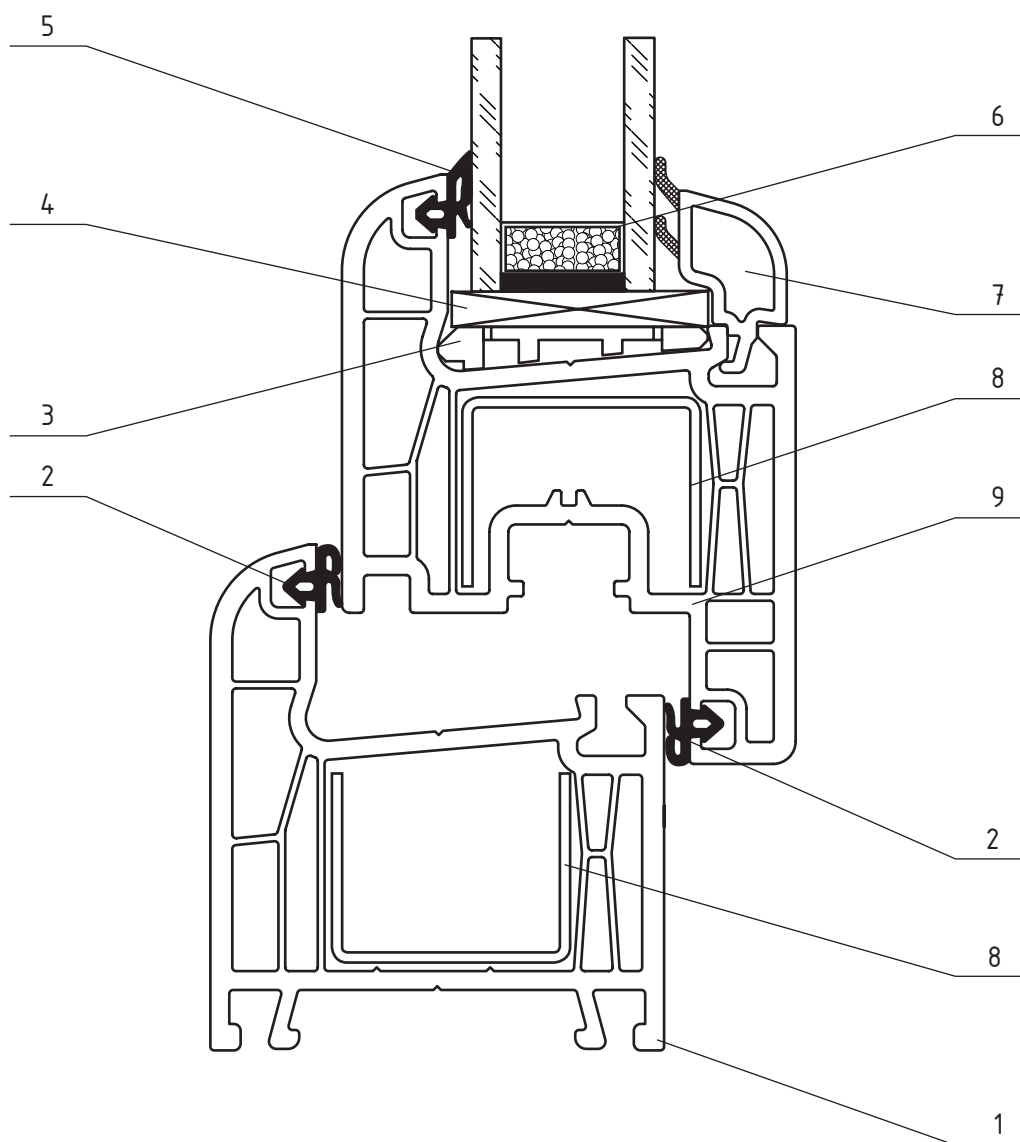
Допустимая степени агрессивного воздействия окружающей среды -
неагрессивная, слабоагрессивная, среднеагрессивная.

Допустимая относительная влажность воздуха: %
без ограничений.

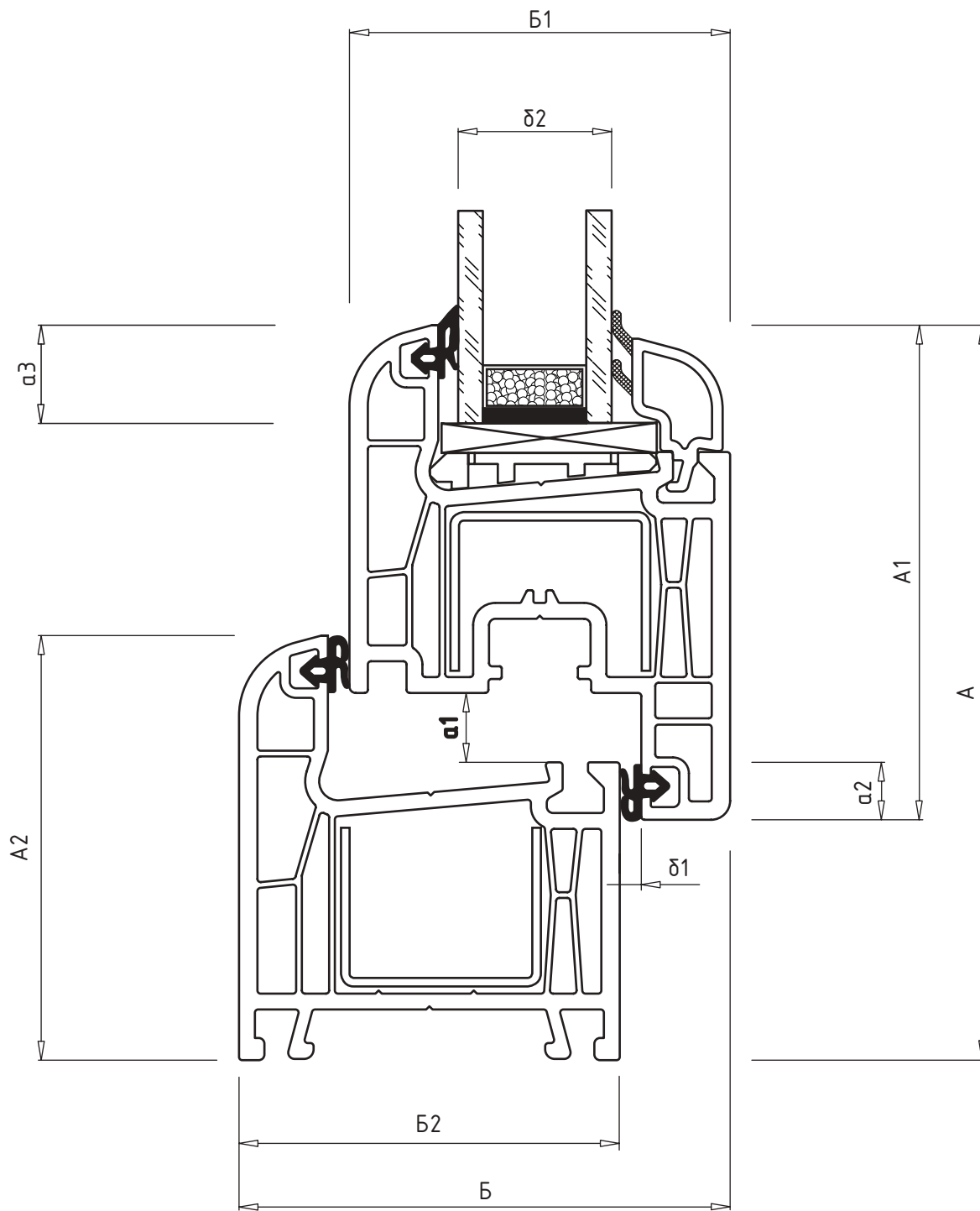


а) – поперечное сечение профиля коробки; б) – то же, створки

- 1 – лицевая внешняя стенка; 2 – нелицевая внешняя стенка; 3 – внутренняя стенка;
 4 – первая камера; 5 – вторая камера; 6 – третья (основная) камера; 7 – четвертая камера;
 8 – пятая камера; 9 – паз для установки штапика; 10 – паз под запирающий прибор;
 11 – монтажные зацепы; 12 – паз для установки уплотняющей прокладки



- 1 - коробка; 2 - уплотнение упорное; 3 - фальцевый вкладыш;
 4 - опорная подкладка под стеклопакет; 5 - уплотнение под стеклопакет;
 6 - стеклопакет; 7 - штапик;
 8 - армирование; 9 - створка.



A - высота комбинации профилей; A1 - высота профиля створки; A2 - высота профиля коробки;

B - ширина комбинации профиля; B1 - ширина профиля створки; B2 - ширина профиля коробки;

a1 - размер фальцлюфта (зазор в притворе); a2 - размер притвора под наплавом;

a3 - высота заземления стеклопакета; delta 1 - размер зазора под наплавом;

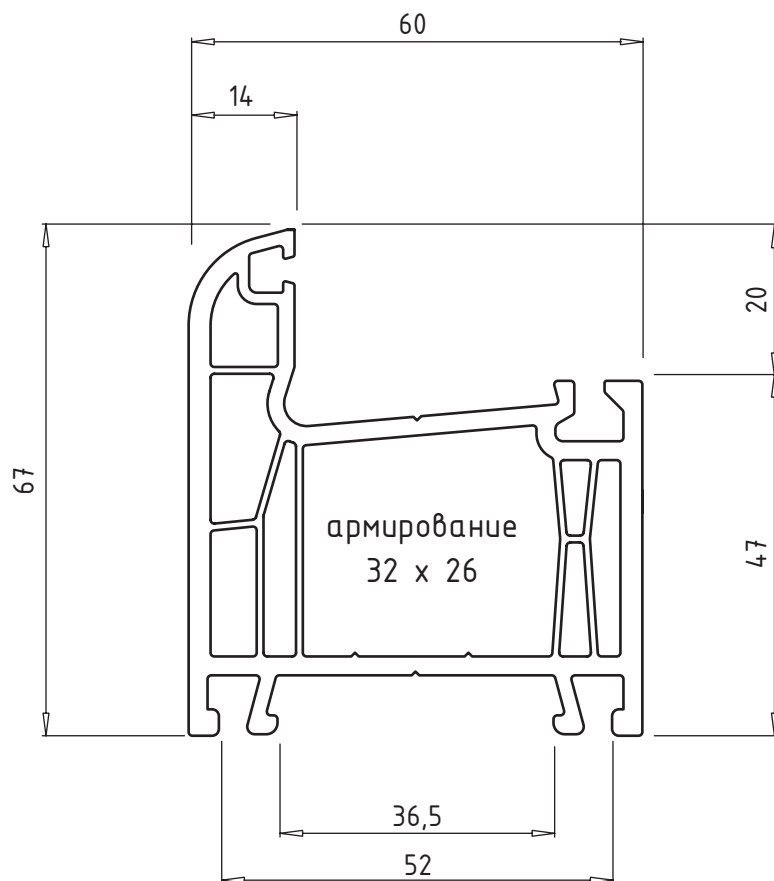
delta 2 - толщина стеклопакета

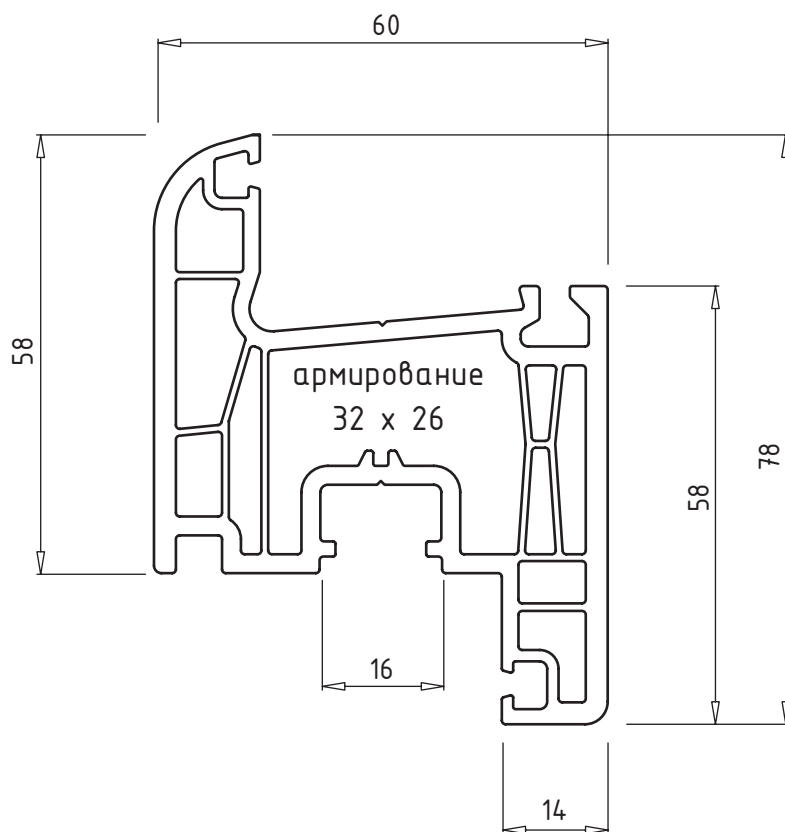
2.Чертежи профилей MONTBLANC termo 60.

2.1 Профиль коробки

2.2 Профиль створки

2.3 Профиль импоста

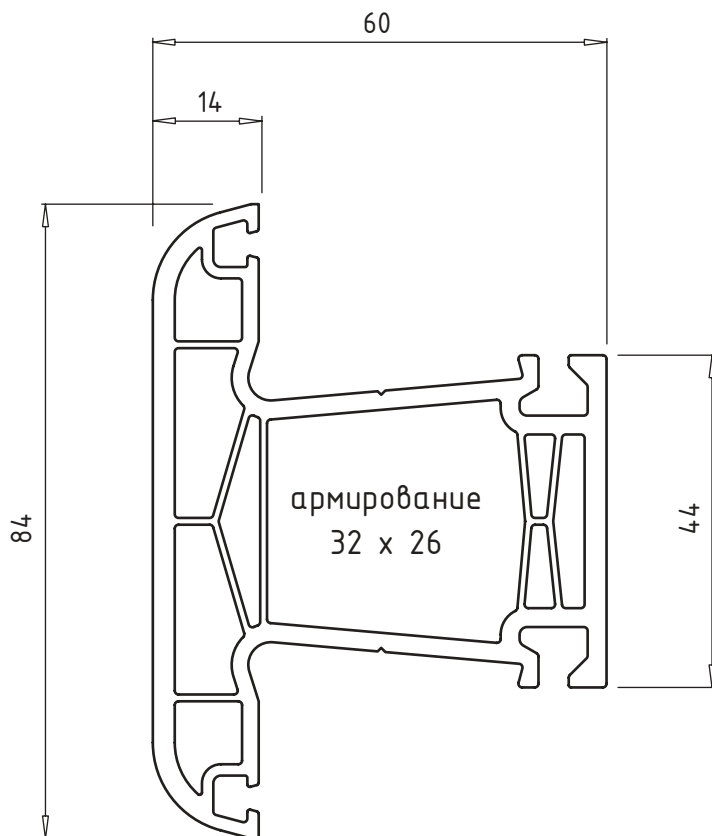




Профиль створки (поперечное сечение)

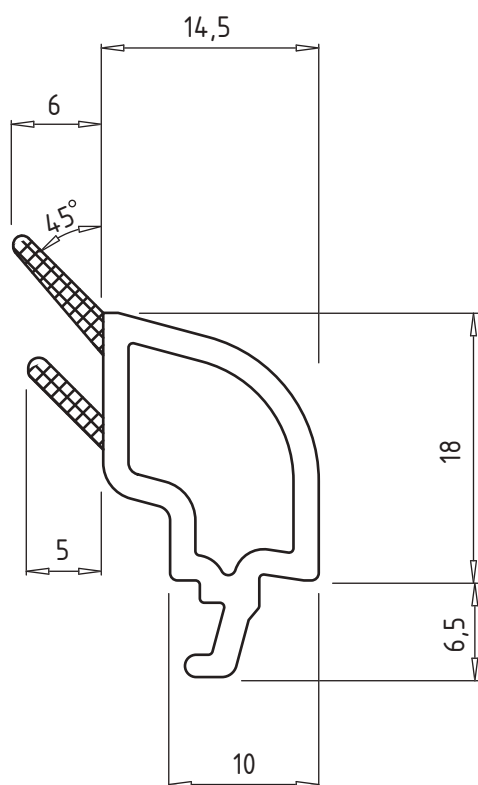
Арт. 217800

Масштаб 1:1

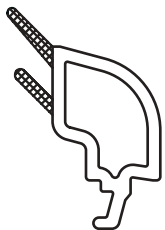


3. Чертежи доборных профилей.

- 3.1 Штапик 14.5
- 3.2 Штапик 6.5
- 3.3 Штапик 35
- 3.4 Штапик 9
- 3.5 Профиль подставочный
- 3.6 Профиль соединительный
- 3.7 Профиль соединительный универсальный 1
- 3.8 Профиль подоконника 450
- 3.9 Профиль подоконника 480
- 3.10 Профиль подоконника 600
- 3.11 Панель откоса
- 3.12 Профиль наличника
- 3.13 Профиль для эркерных окон
- 3.14 Труба специальная для эркерных окон
- 3.15 Профиль расширительный
- 3.16 Профиль дверной створки T120
- 3.17 Профиль коробки city 120
- 3.18 Ложный импост (штульп)
- 3.19 Механический соединитель импоста
- 3.20 Армирование
- 3.20 Доборные профили 1
- 3.22 Доборные профили 2



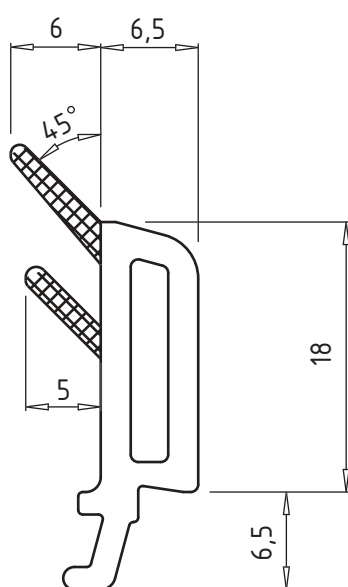
M 1:1



Профиль штапика 14.5 с коэкструдированным уплотнением (поперечное сечение)

Арт. 421400

Масштаб 2:1



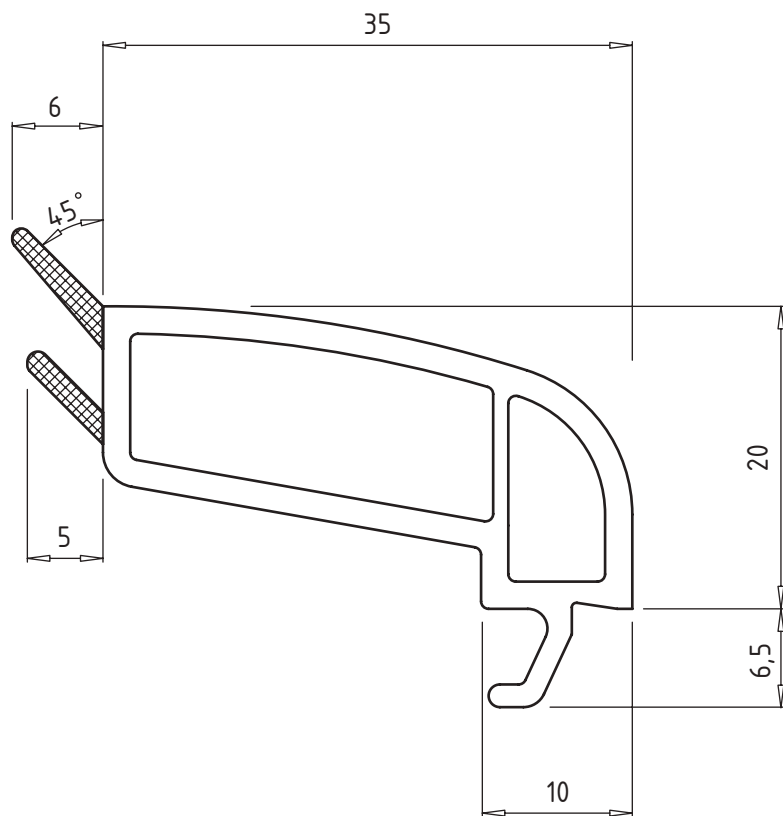
M 1:1



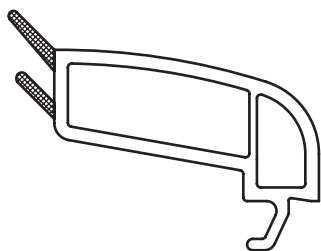
Профиль штапика 6.5 с коэкструдированным уплотнением (поперечное сечение)

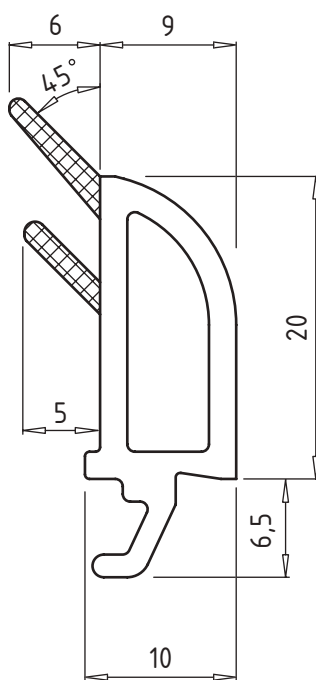
Арт. 420600

Масштаб 2:1

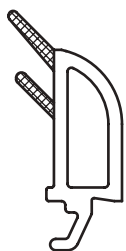


M 1:1





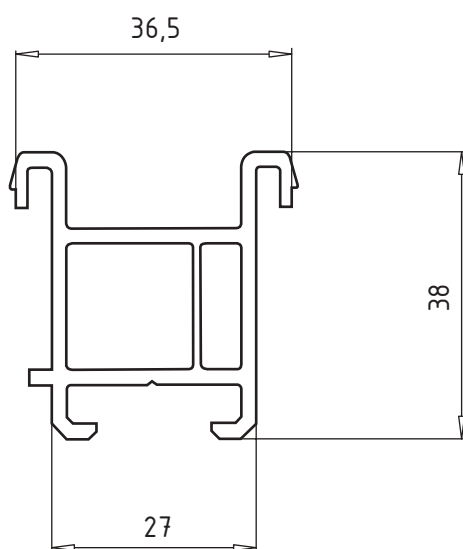
M 1:1

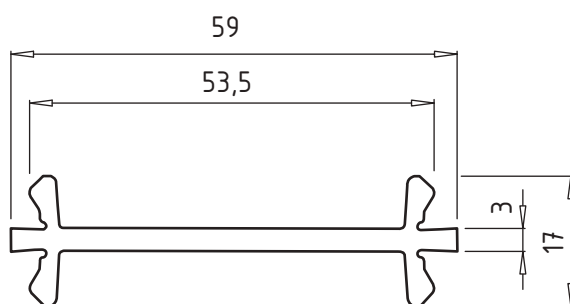


Профиль штапика 9 с коэкструдированным уплотнением (поперечное сечение)

Арт. 420900

Масштаб 2:1

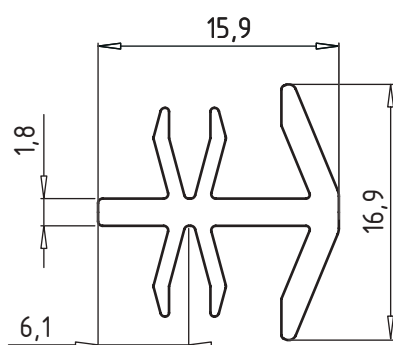




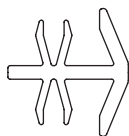
Профиль соединительный 3 (поперечное сечение)

Арт.110300

Масштаб 2:1



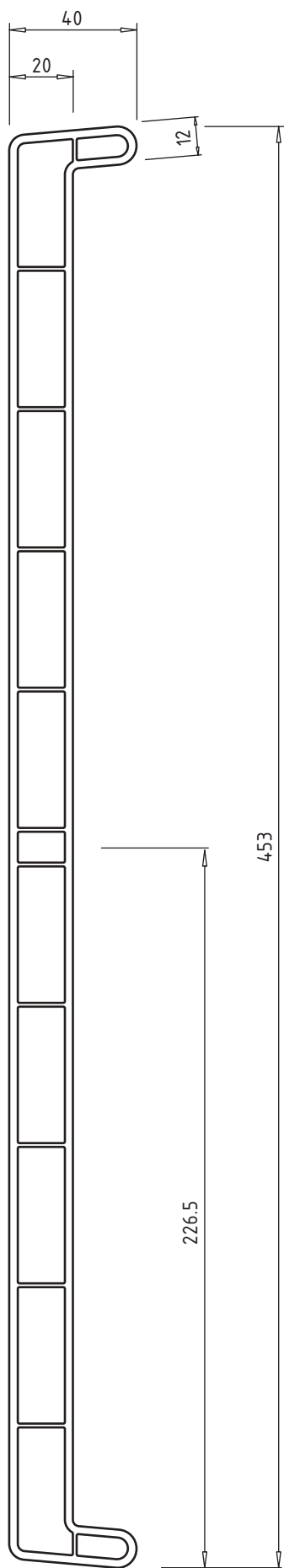
M 1:1



Профиль соединительный универсальный 1
(поперечное сечение)

Арт. 131600

Масштаб 2:1



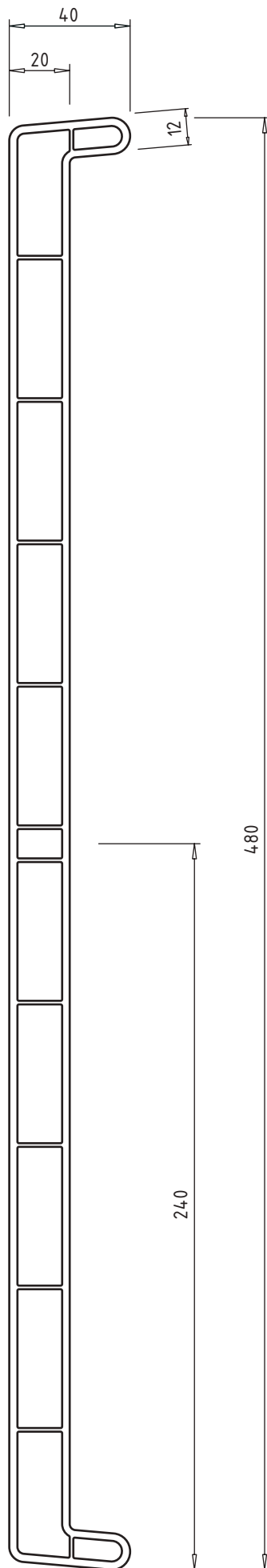
Артикул	Цвет
514500	белый
514501	светлый мрамор

Профиль подоконника 450 (поперечное сечение)



Арт. 514500

Масштаб 1:2



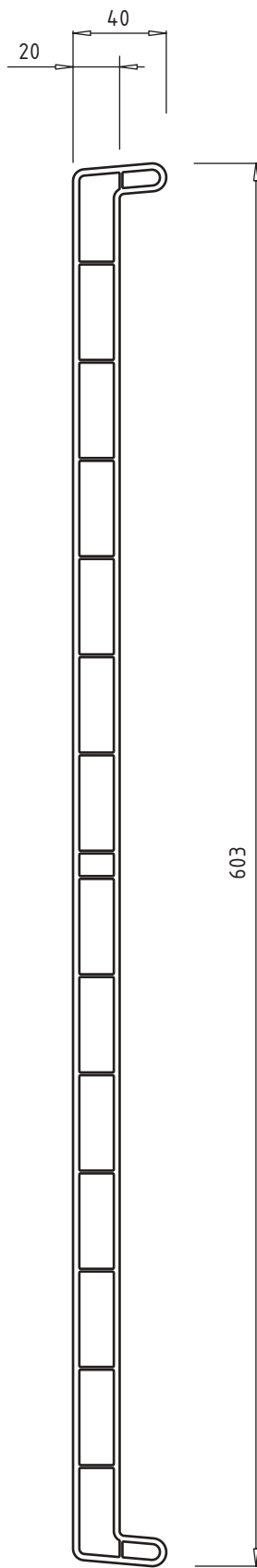
Артикул	Цвет
510480	белый
510481	светлый мрамор

Профиль подоконника 480 (поперечное сечение)



Арт. 510480

Масштаб 1:2



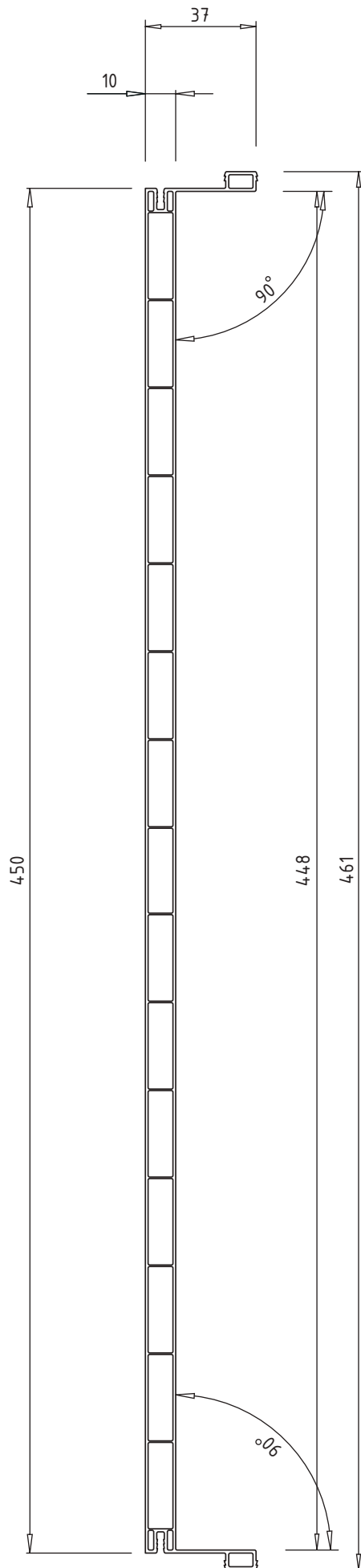
АРТИКУЛ	ЦВЕТ
510600	белый
510601	светлый мрамор

Профиль подоконника 600 (поперечное сечение)

Арт. 510600

Масштаб 1:3



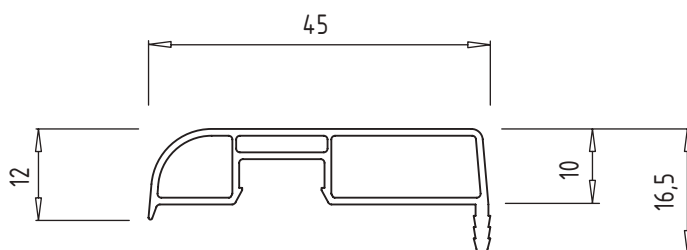


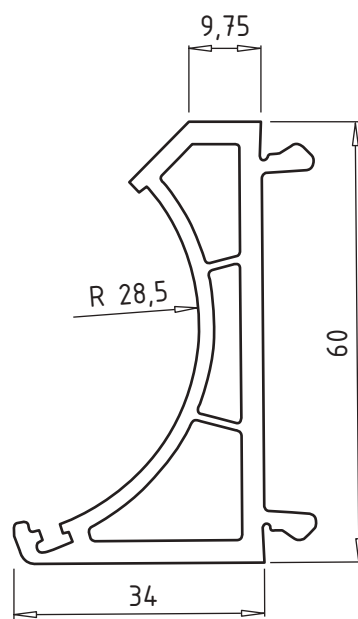
Профиль откоса (поперечное сечение)

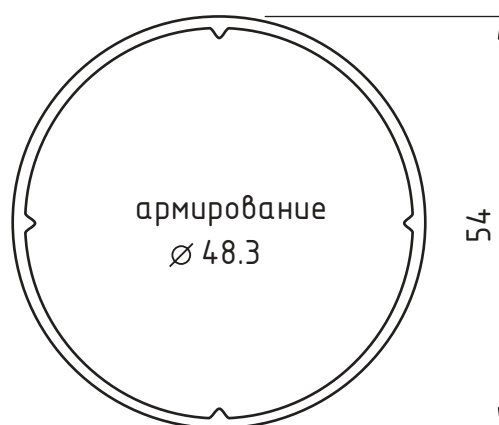
Арт. 630450

Масштаб 1:2





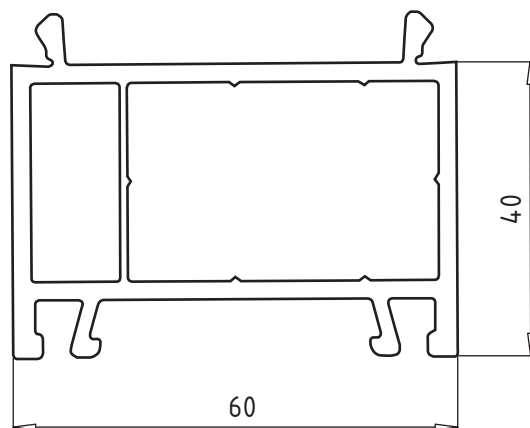


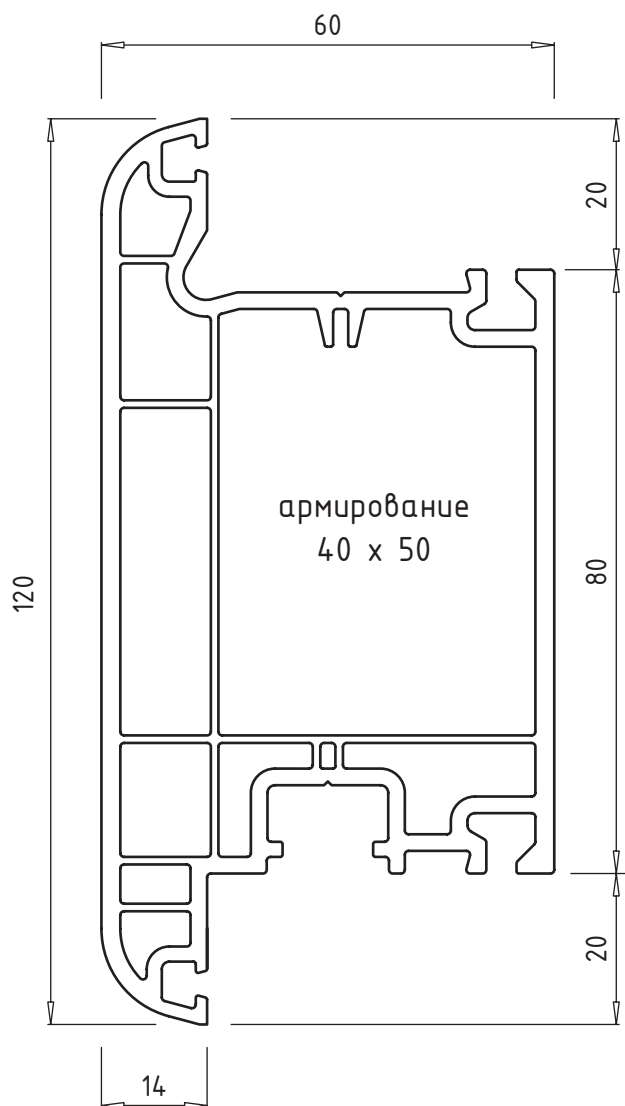


Труба специальная для эркерных окон 54
(поперечное сечение)

Арт.115400

Масштаб 1:1

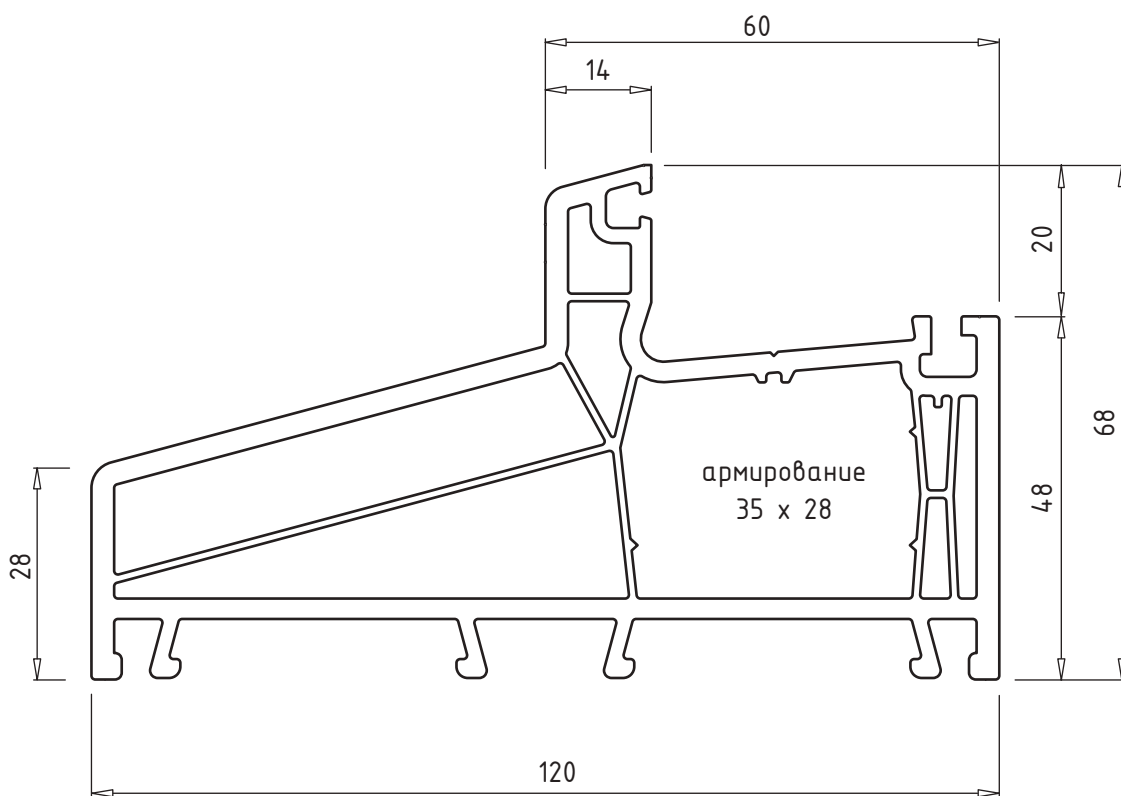


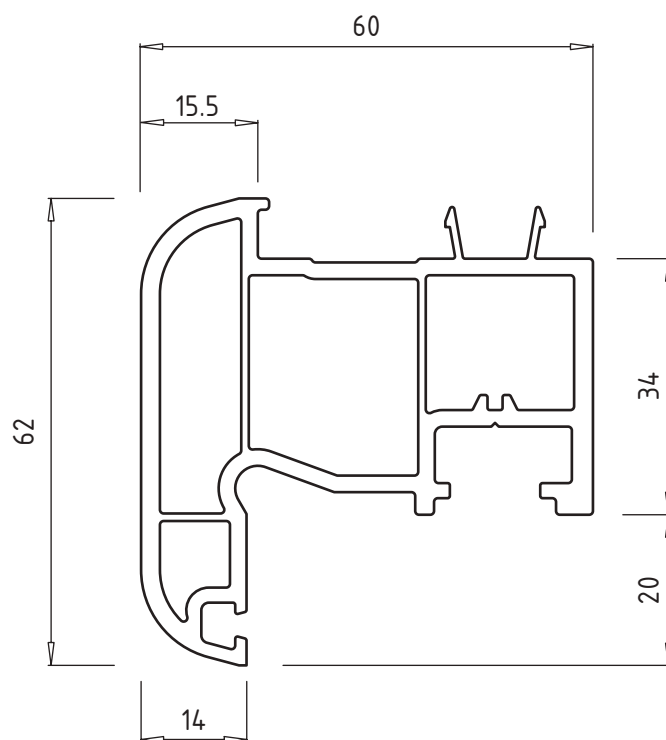


Профиль для дверной створки T120
(поперечное сечение)

Арт. 227700

Масштаб 1:1

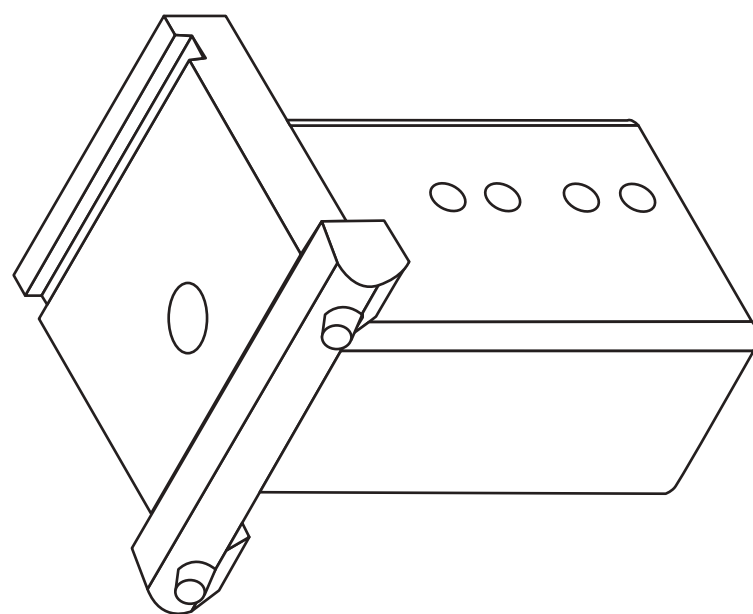
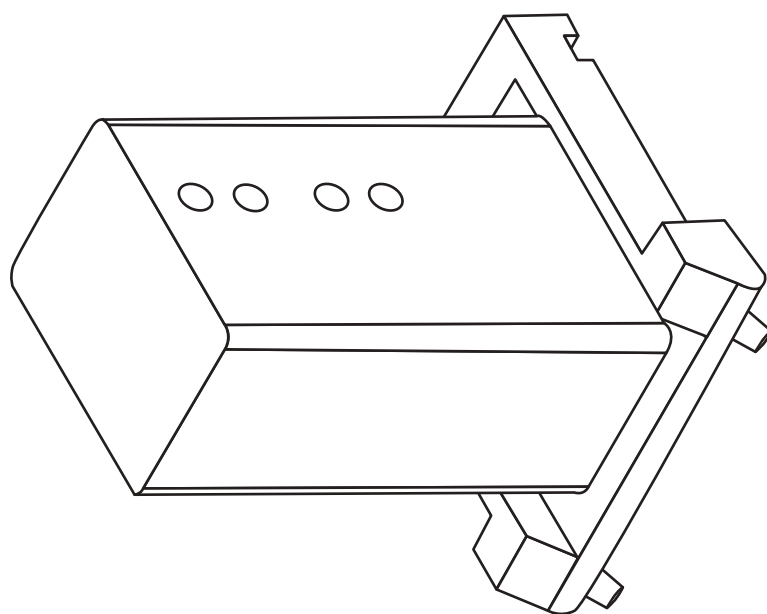




Ложный импост (штульп) (поперечное сечение)

Арт.336200

Масштаб 1:1



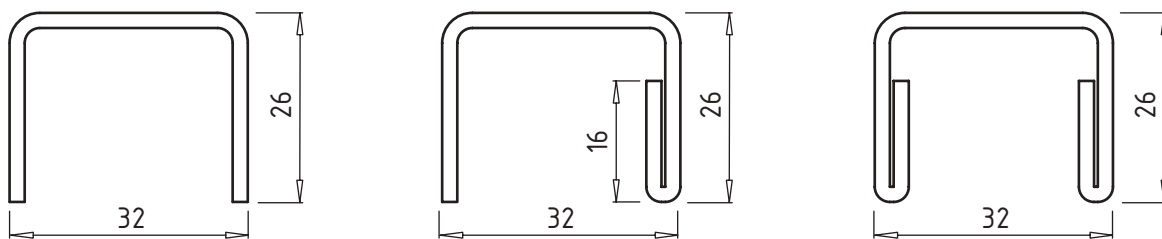
Арт. 310400

Масштаб 1:2

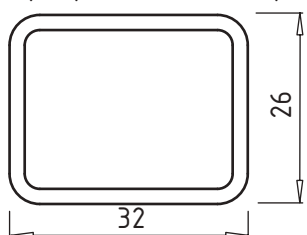
Механический соединитель импоста



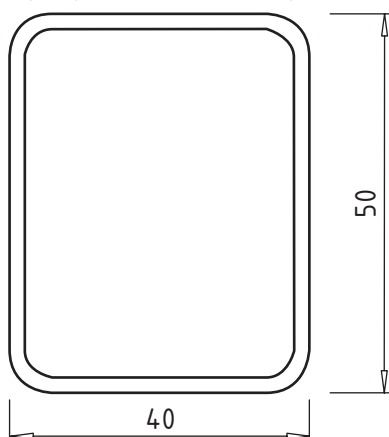
Армирование для коробки, створки, импоста



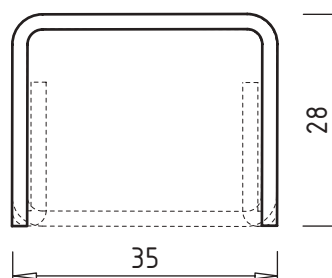
Армирование для коробки и импоста



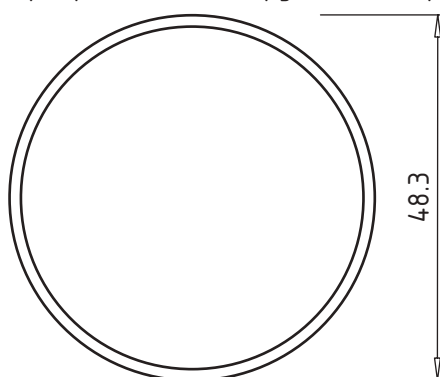
Армирование для дверной створки T120



Армирование для коробки city 120

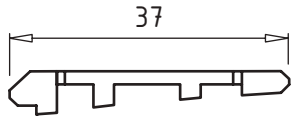


Армирование для трубы ПФХ (экрное соединение)

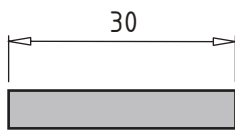


Армирование
(толщина армирующей стали 1.5мм)

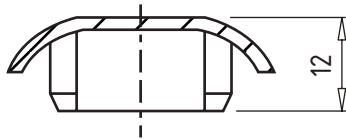
Масштаб 1:1



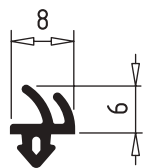
Фальцевый вкладыш
416210



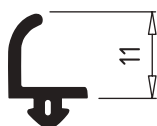
Опорная подкладка под стеклопакет
Толщина подкладки:
1мм, 2мм, 3мм, 4мм, 5мм



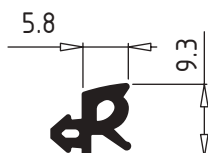
Колпачок водоотвода



Уплотнение притвора
Арт. 123001



Уплотнение притвора
Арт. 123101, черный



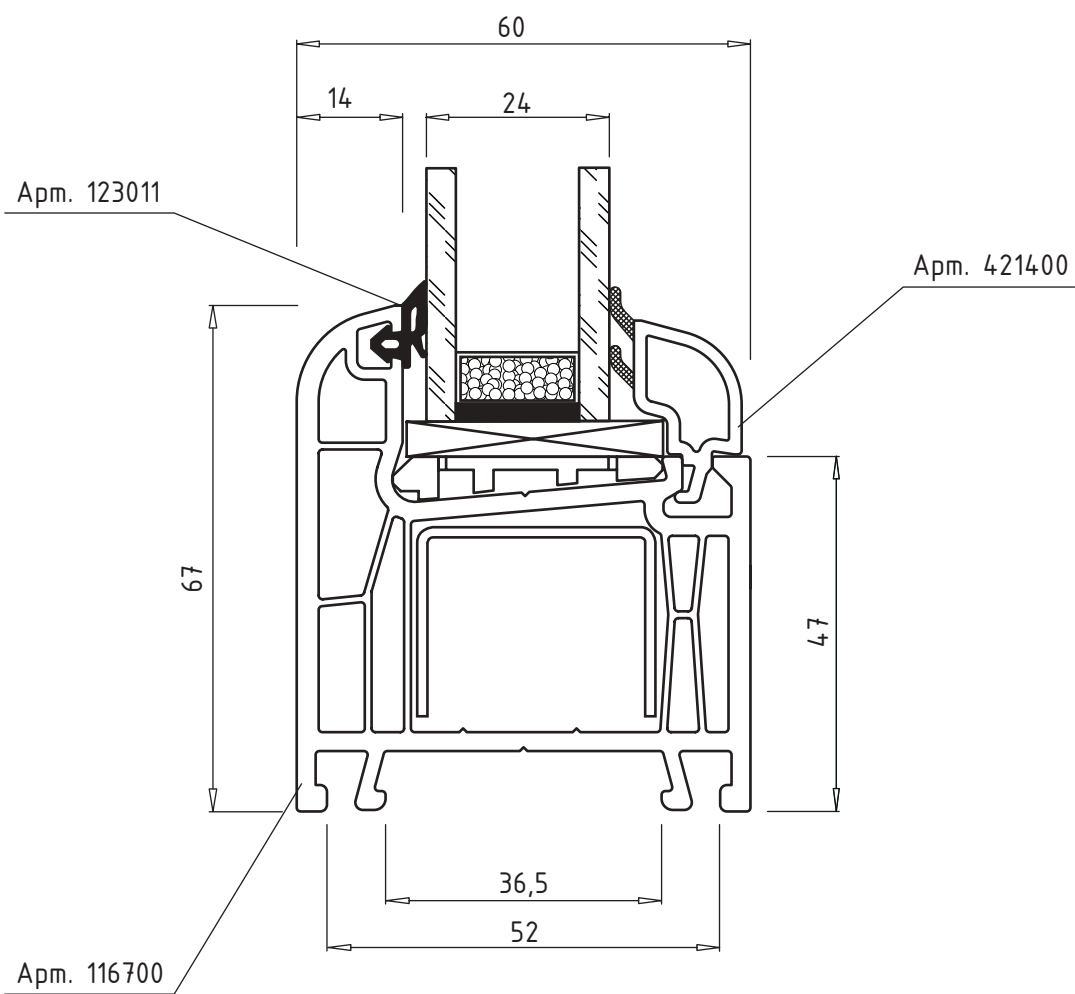
Уплотнение для стекла
Арт. 123011, черный

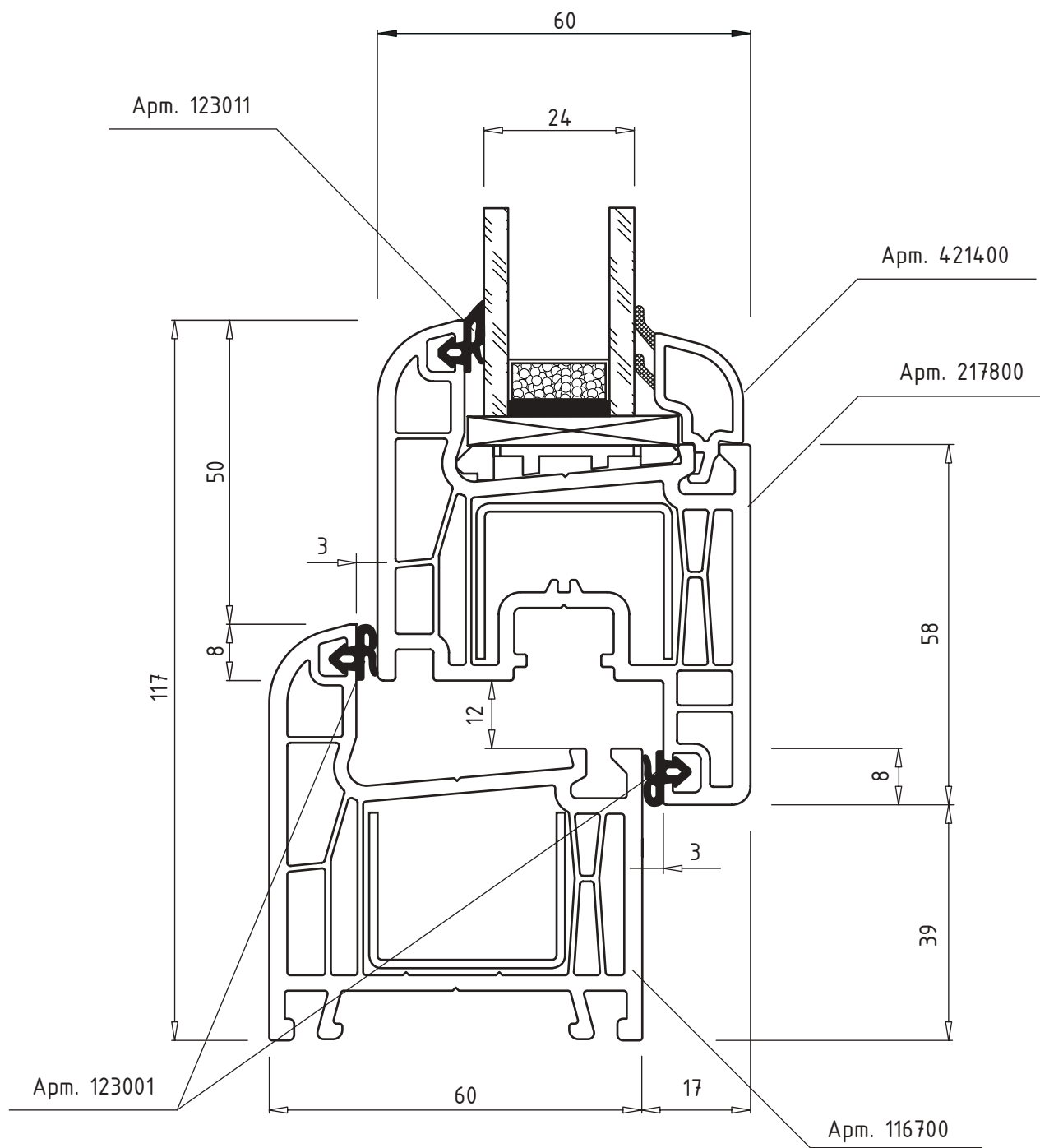


Дверное уплотнение
Арт. 123021

4. Чертежи узлов.

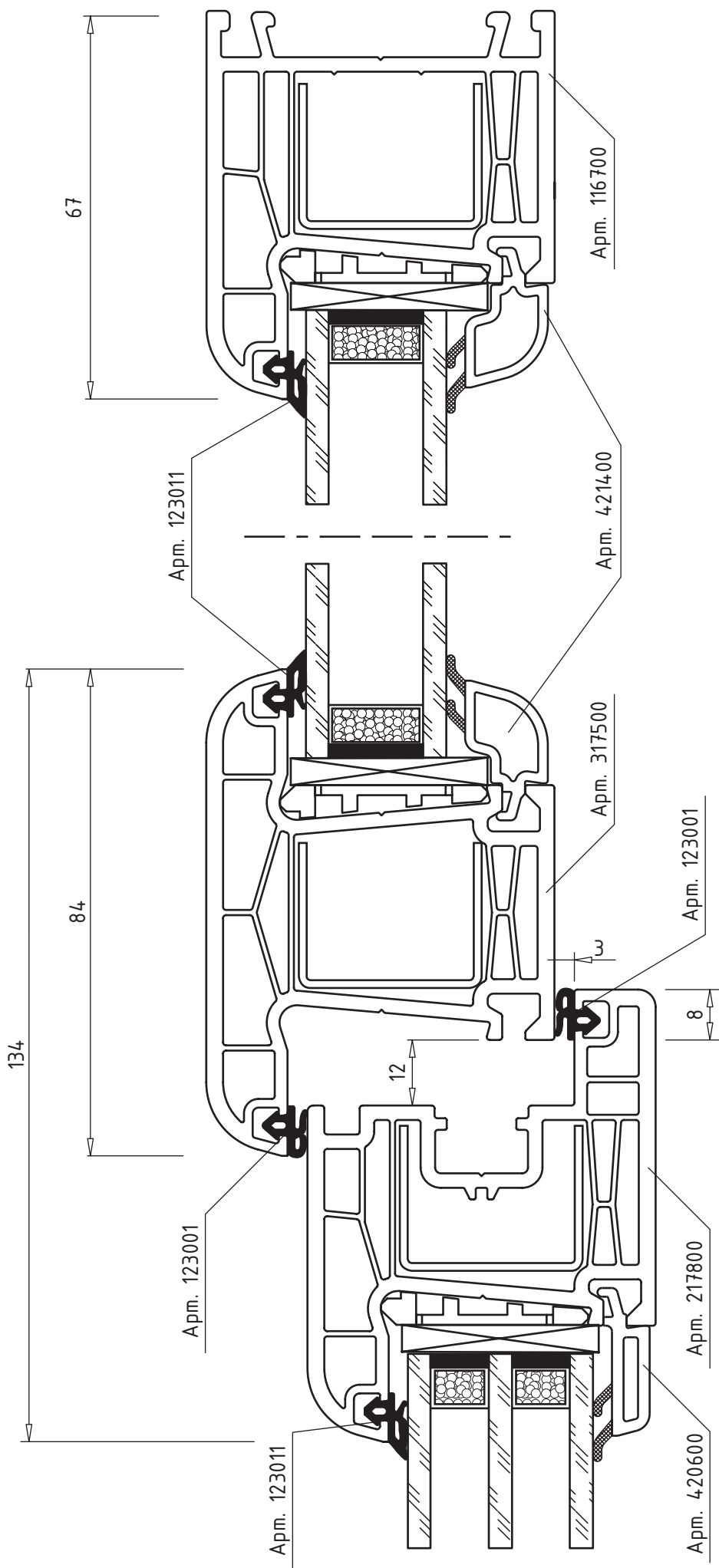
- 4.1 Глухое остекление
- 4.2 Комбинация коробка-створка
- 4.3 Многостворчатое окно (импост-створка)
- 4.4 Многостворчатое окно с глухим элементом
- 4.5 Использование подставочного профиля
- 4.6 Стандартное соединение
- 4.7 Стандартное соединение с использованием универсального соединительного профиля
- 4.8 Использование расширительного профиля
- 4.9 Угловое соединение (эркер)
- 4.10 Использование дверной створки T120
- 4.11 Комбинация коробка city 120 - створка termo 60
- 4.12 Комбинация откос-наличник
- 4.13 Использование ложного импоста (штульпа)
- 4.14 Использование штапиков (4 вида)





Комбинация коробка - створка - штапик 14.5
(поперечное сечение)

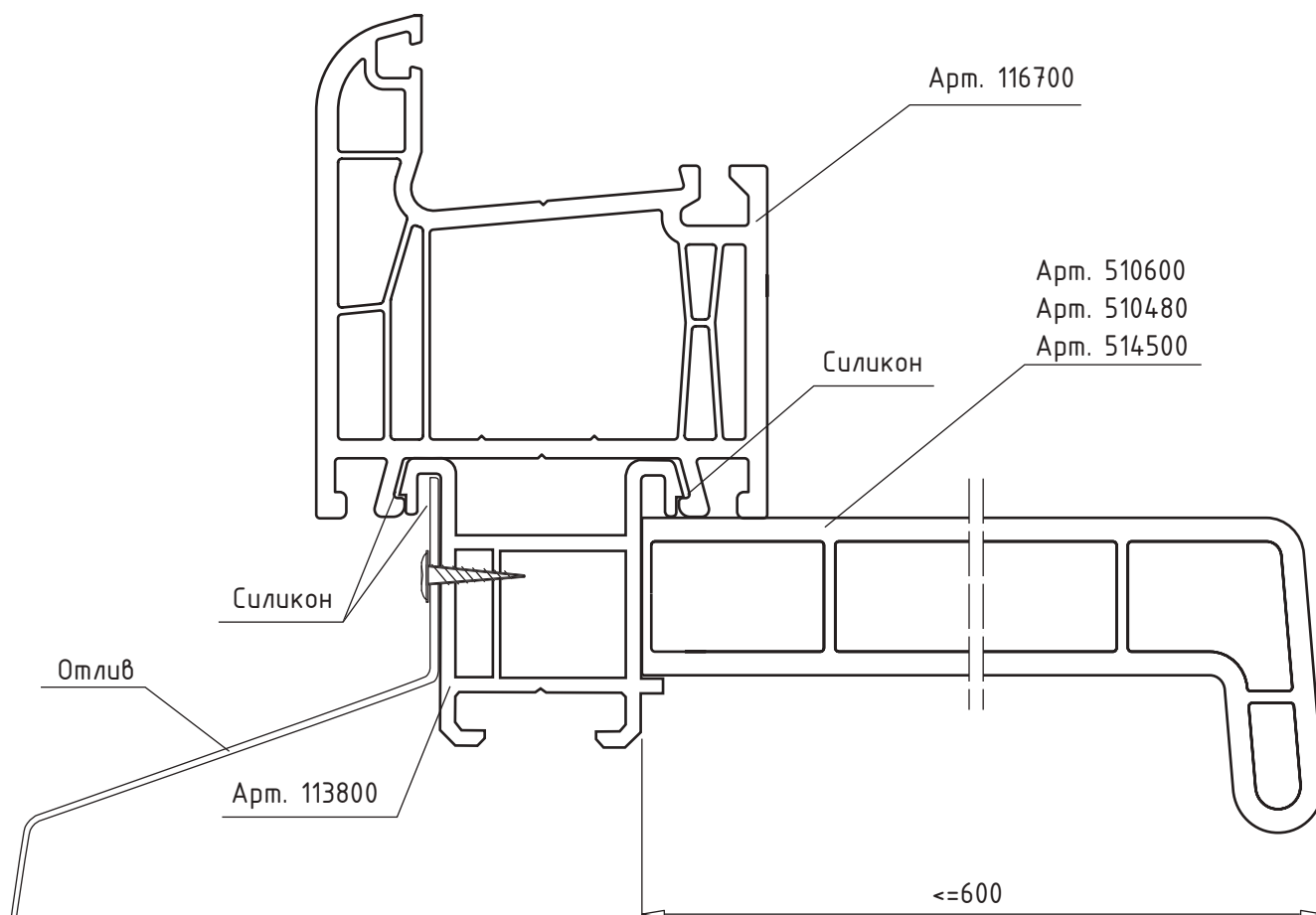
Масштаб 1:1

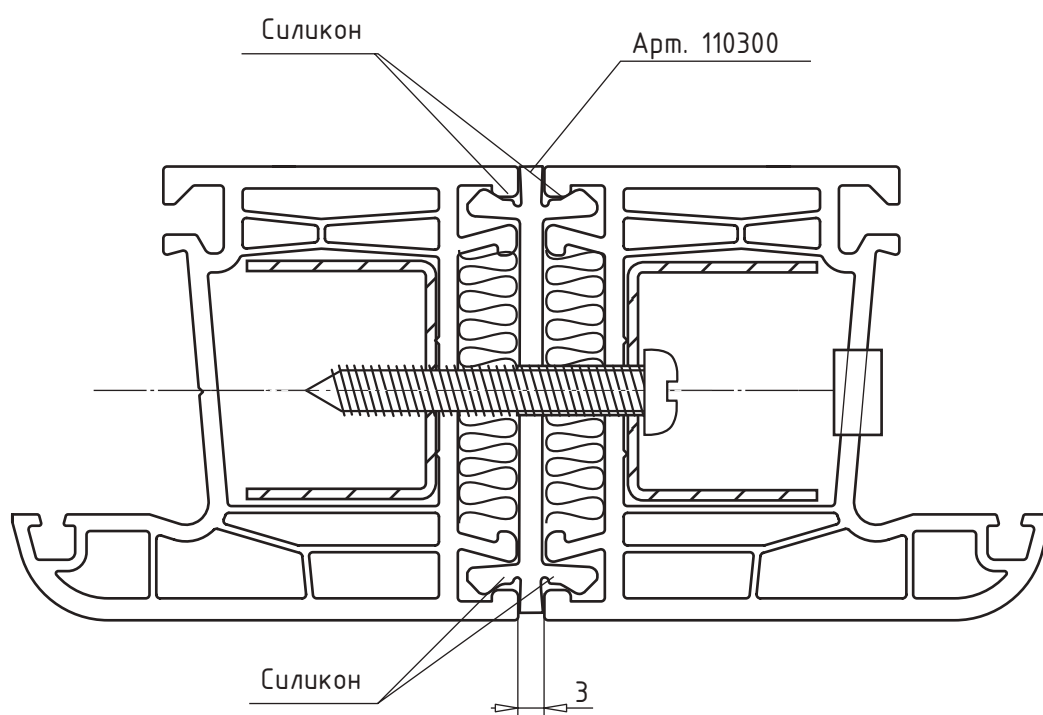


Многостворчатое окно с глухим элементом; ИМПЛОСТ - створка - коробка - штапик 14.5 - штапик 6.5 (поперечное сечение)



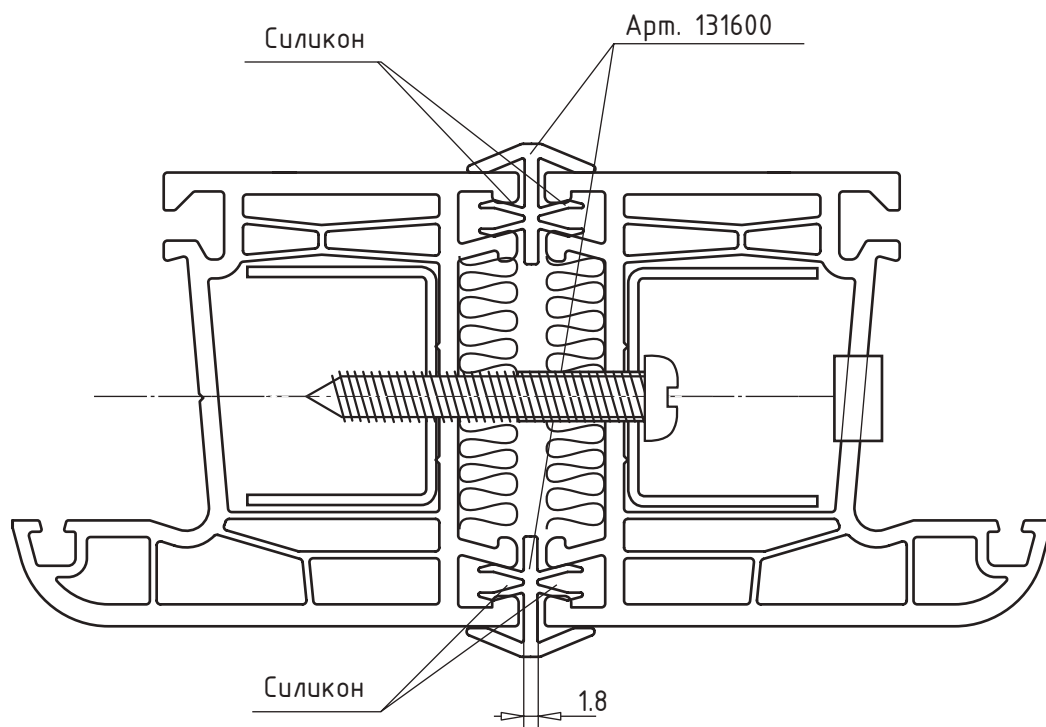
Масштаб 1:1



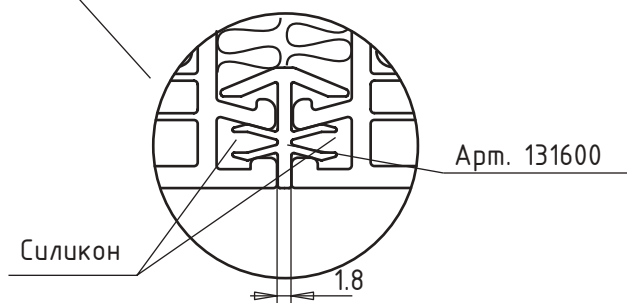


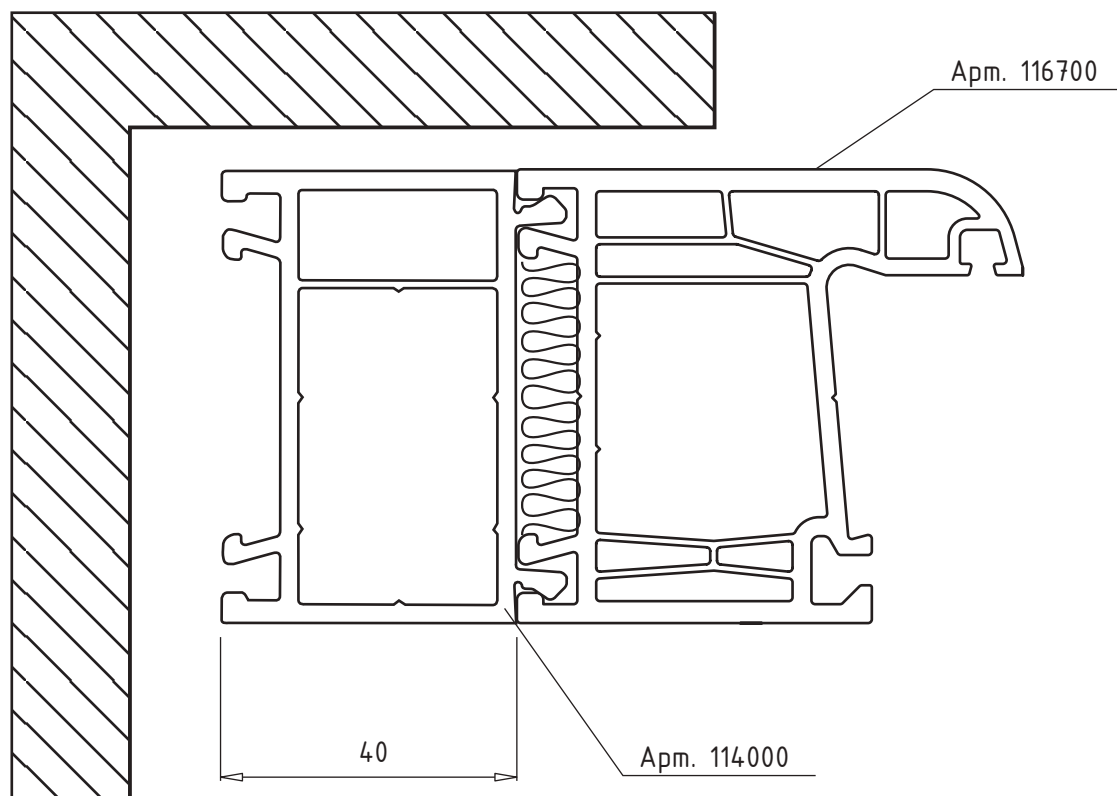
Стандартное соединение
(поперечное сечение)

Масштаб 1:1



2 варианта установки
соединительного профиля

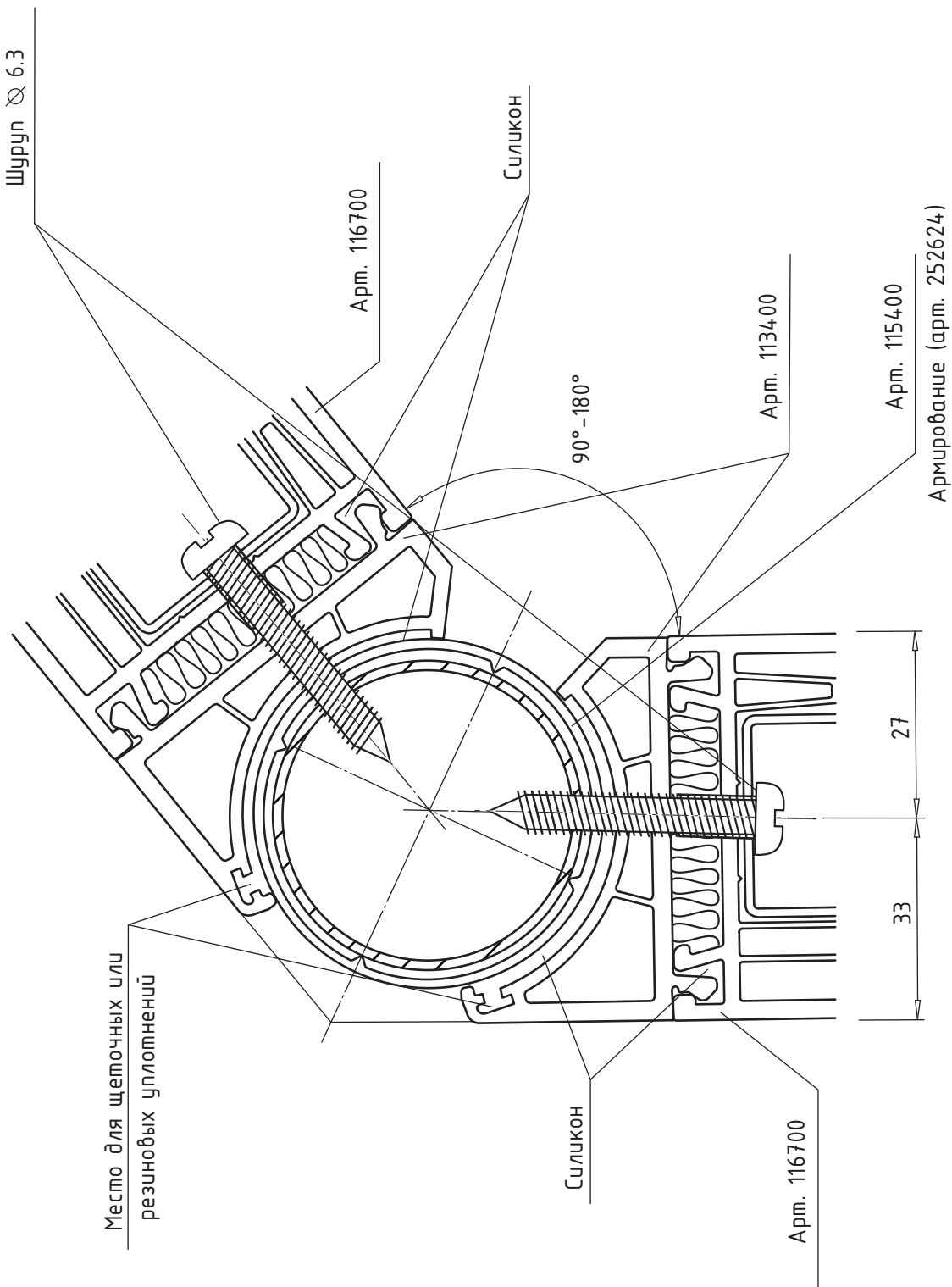




Соединение в области зацеплений
внутри и снаружи уплотнить силиконом.

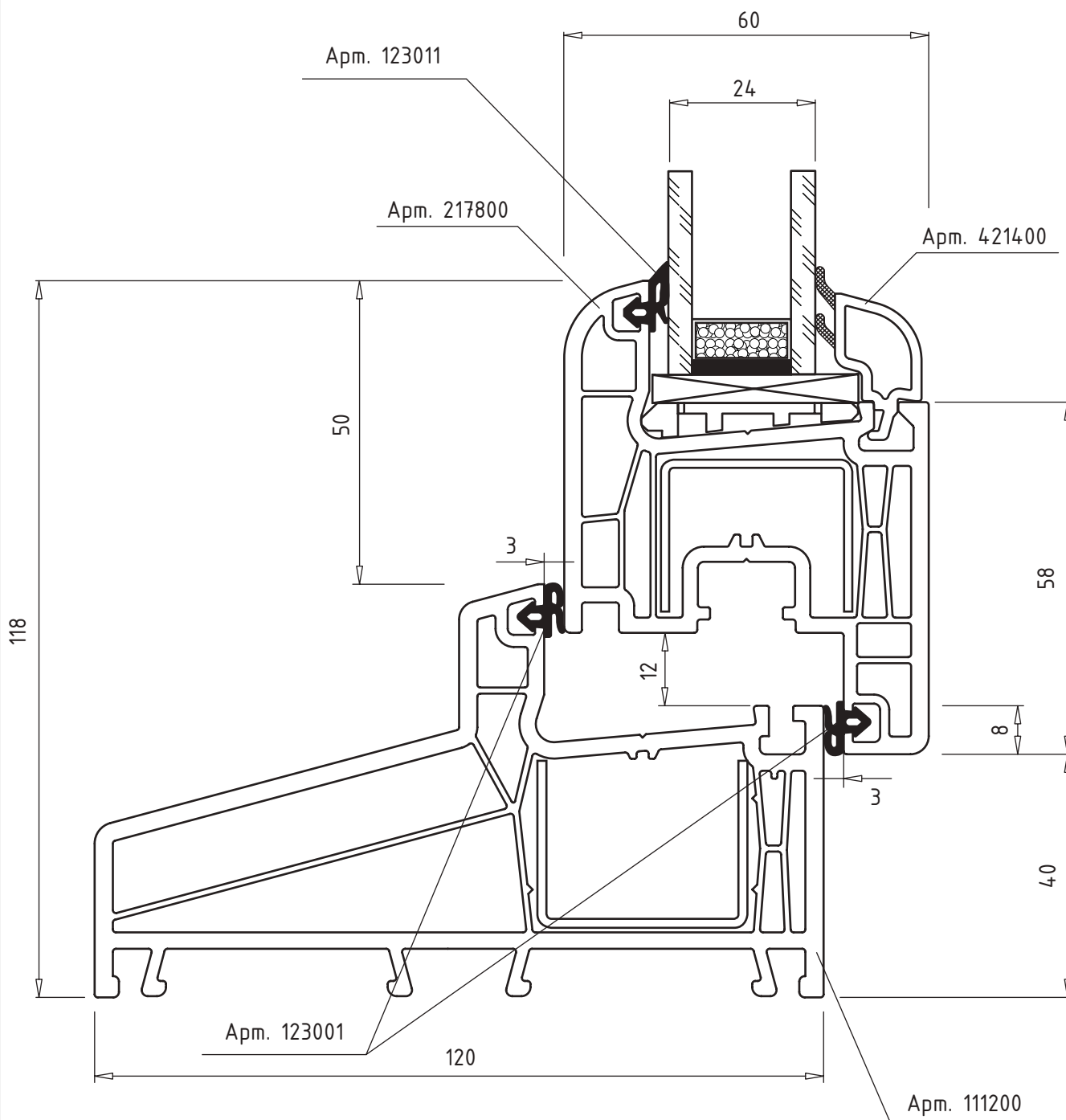
Возможность крепления с помощью крепежных
анкеров, шурупов и рамных дюбелей.

При необходимости расширительный профиль (114000)
можно усилить армированием.



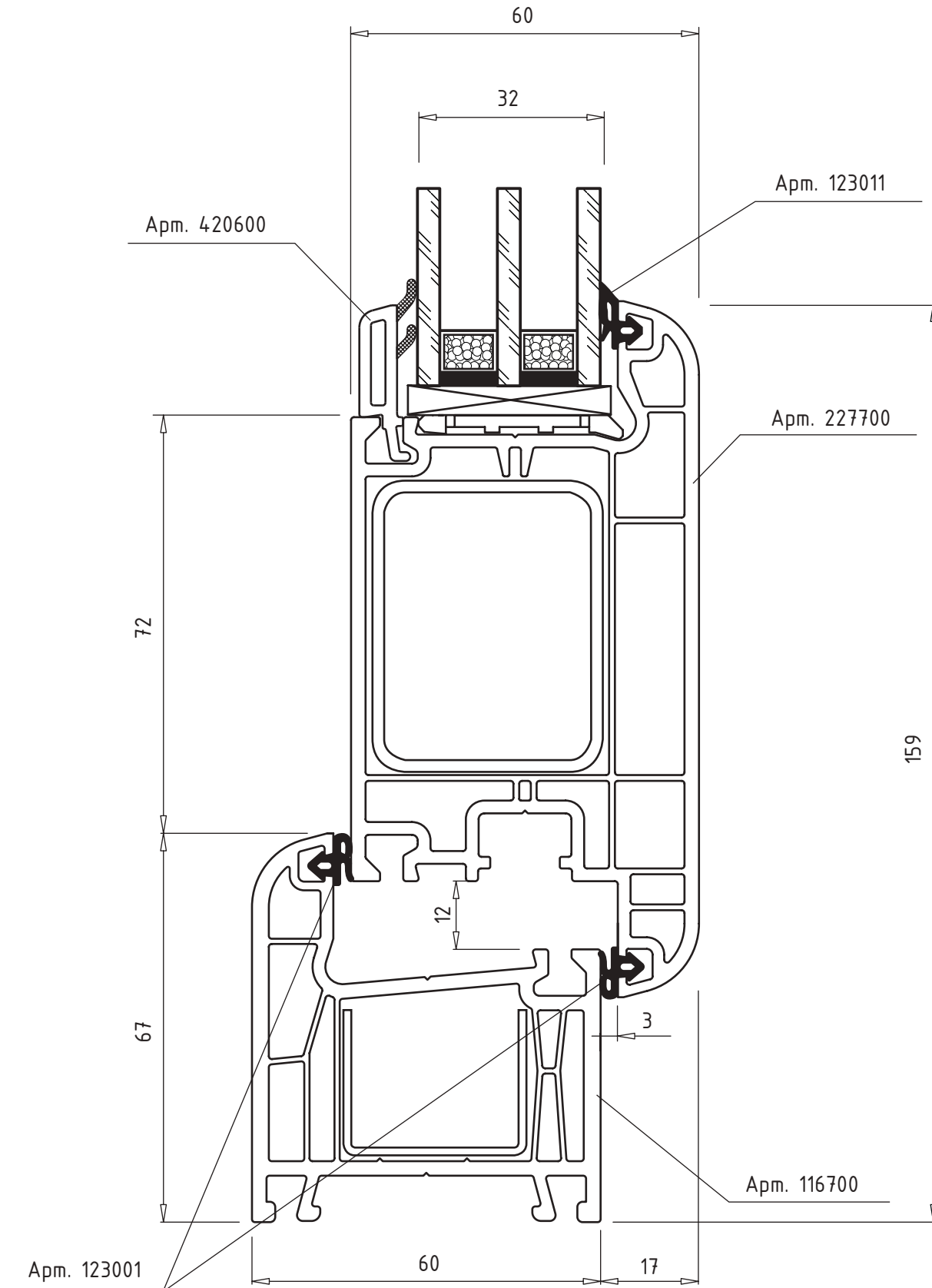
Профили соединительные для угловых комбинаций
(поперечное сечение)

Масштаб 1:1



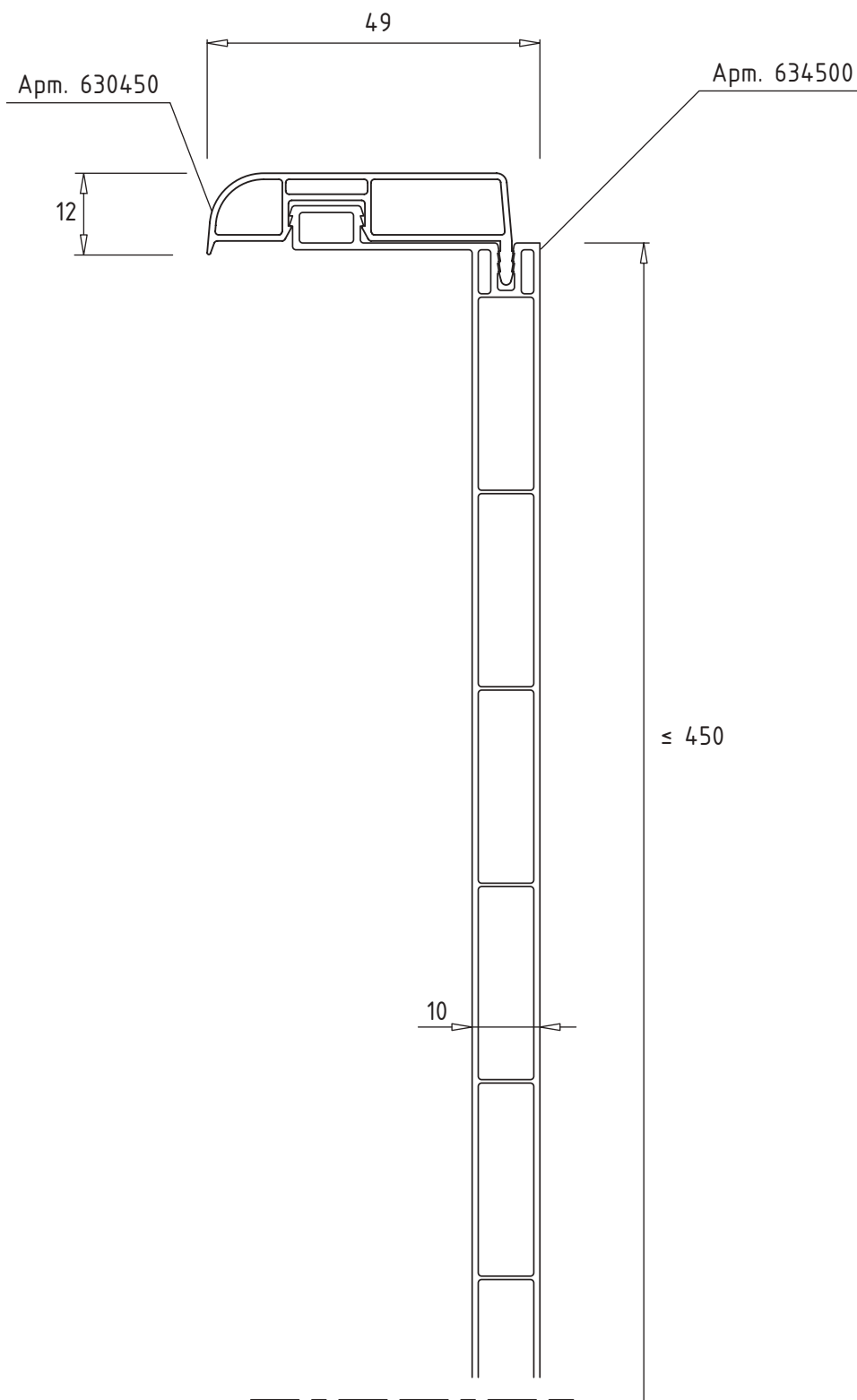
Комбинация профилей,
коробка city 120 - створка - штапик 14.5
(поперечное сечение)

Масштаб 1:1



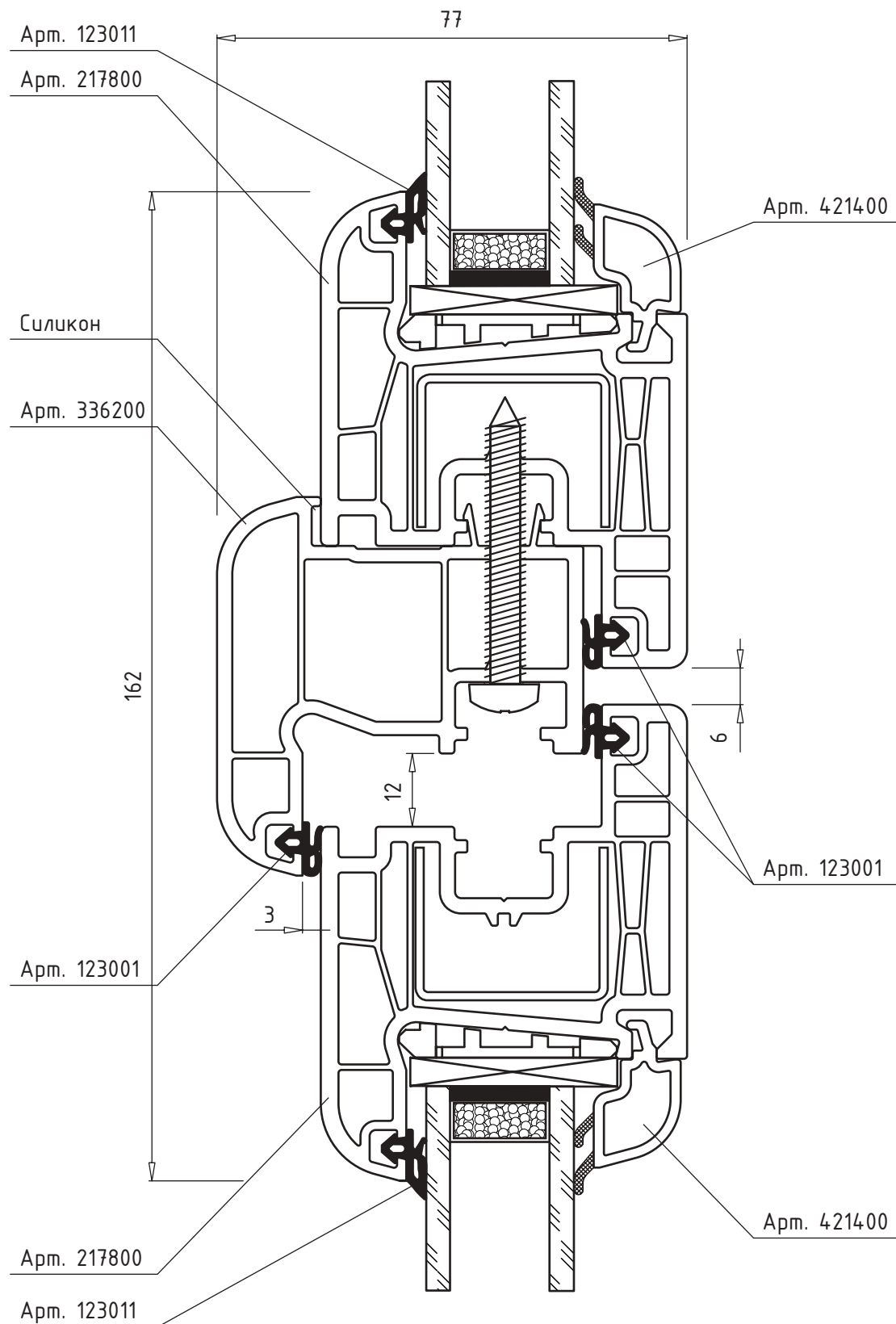
Комбинация профилей,
коробка - дверная створка Т120 - штапик 6.5
(поперечное сечение)

Масштаб 1:1



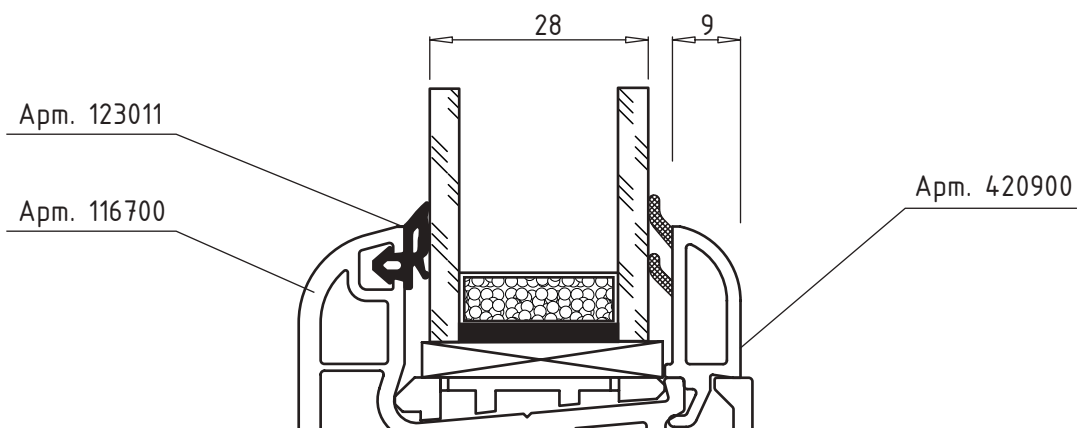
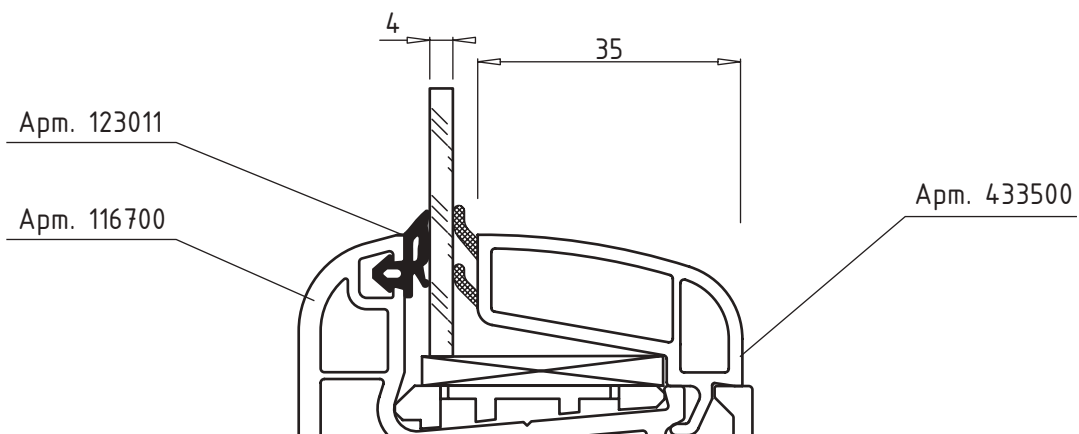
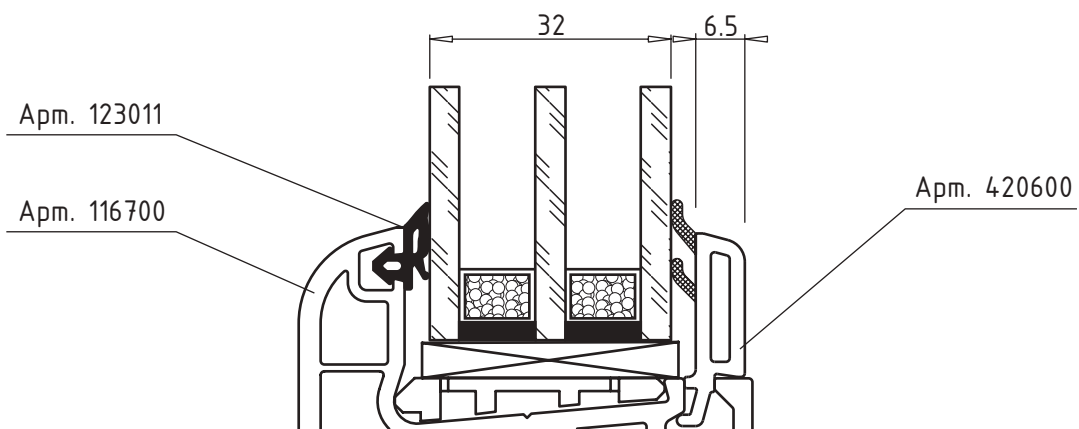
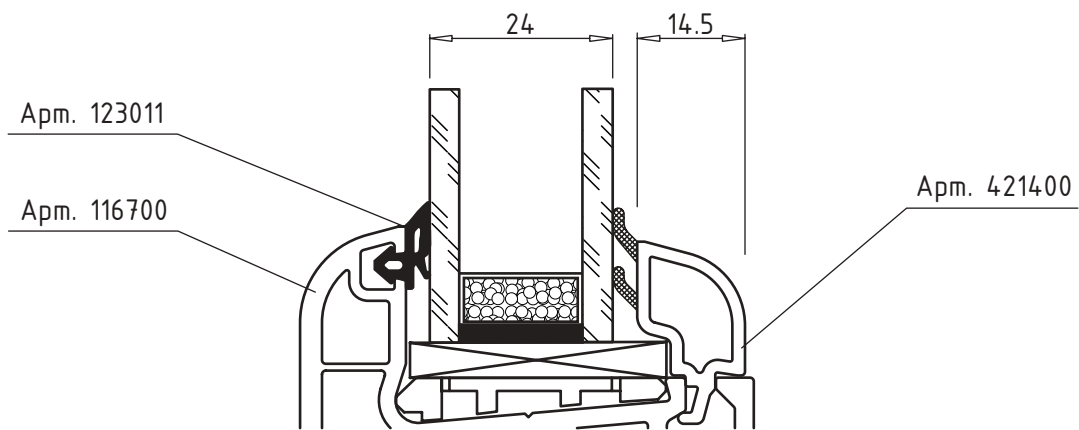
Комбинация откос-наличник
(поперечное сечение)

Масштаб 1:1



Использование ложного импоста (штульпа)
(поперечное сечение)

Масштаб 1:1

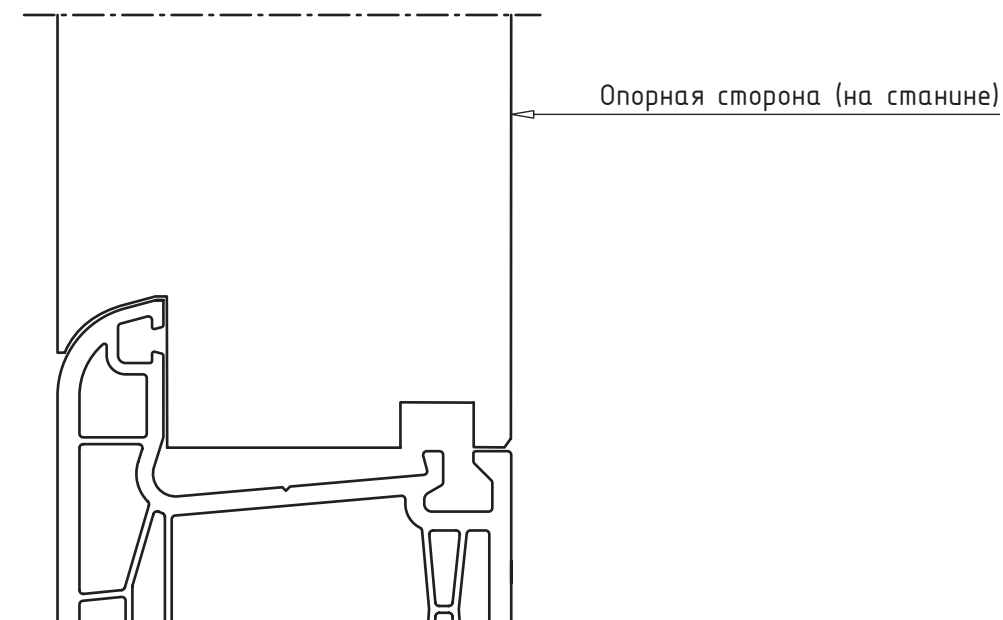
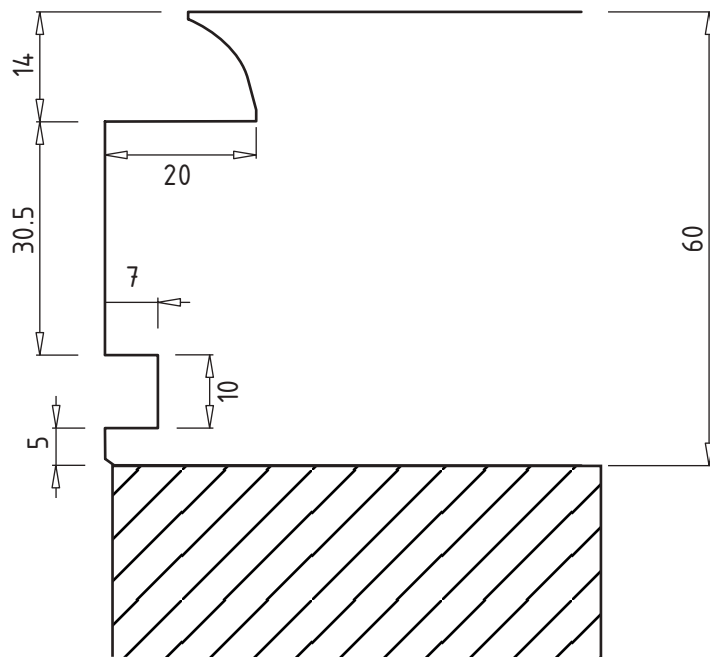


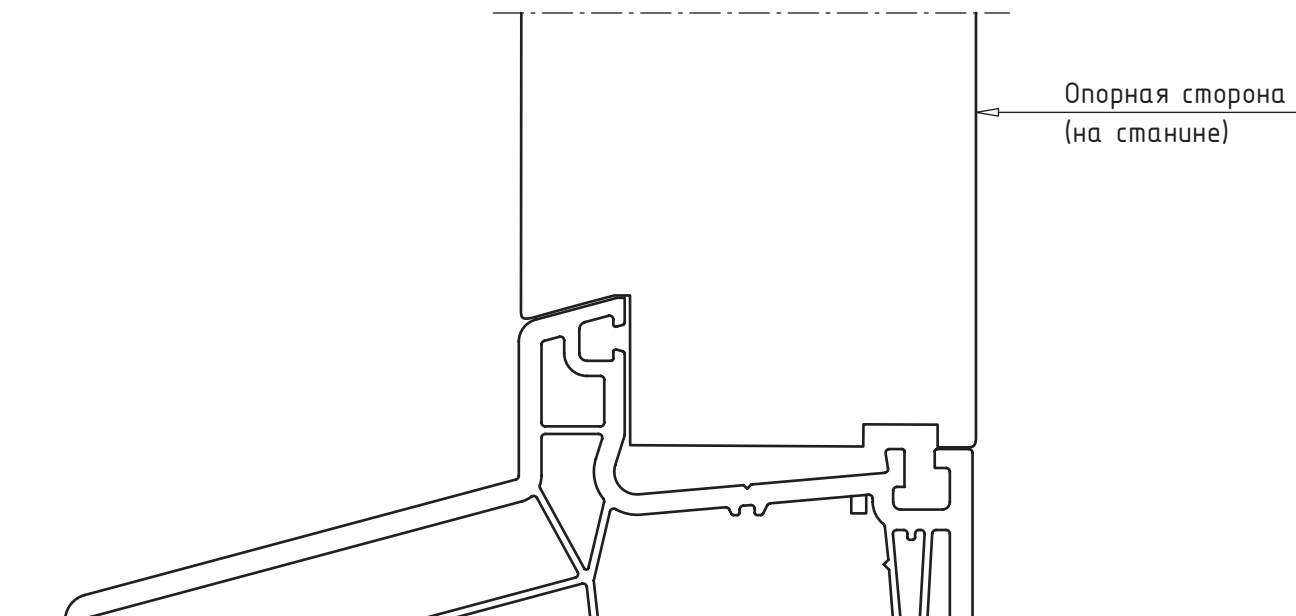
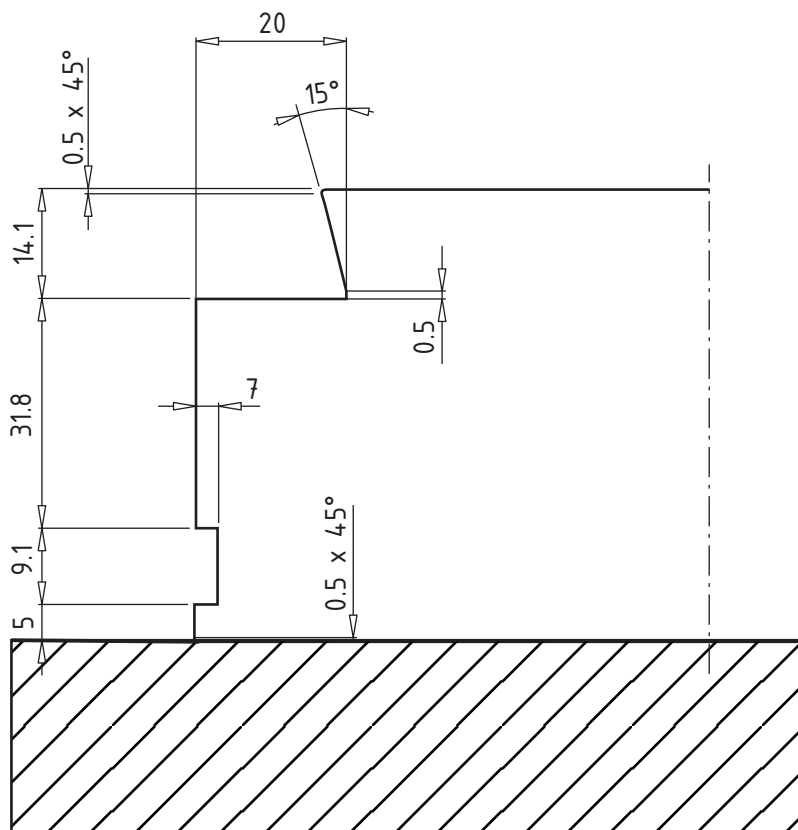
Использование штапиков (4 вида)
(поперечное сечение)

Масштаб 1:1

5. Производственные чертежи

- 5.1 Контур фрезерования импоста
(коробка termo 60 – импост termo 60)
- 5.2 Контур фрезерования импоста
(коробка city 120 – импост termo 60)
- 5.3 Механическое соединение импоста с коробкой
- 5.4 Схема соединения импоста с коробкой

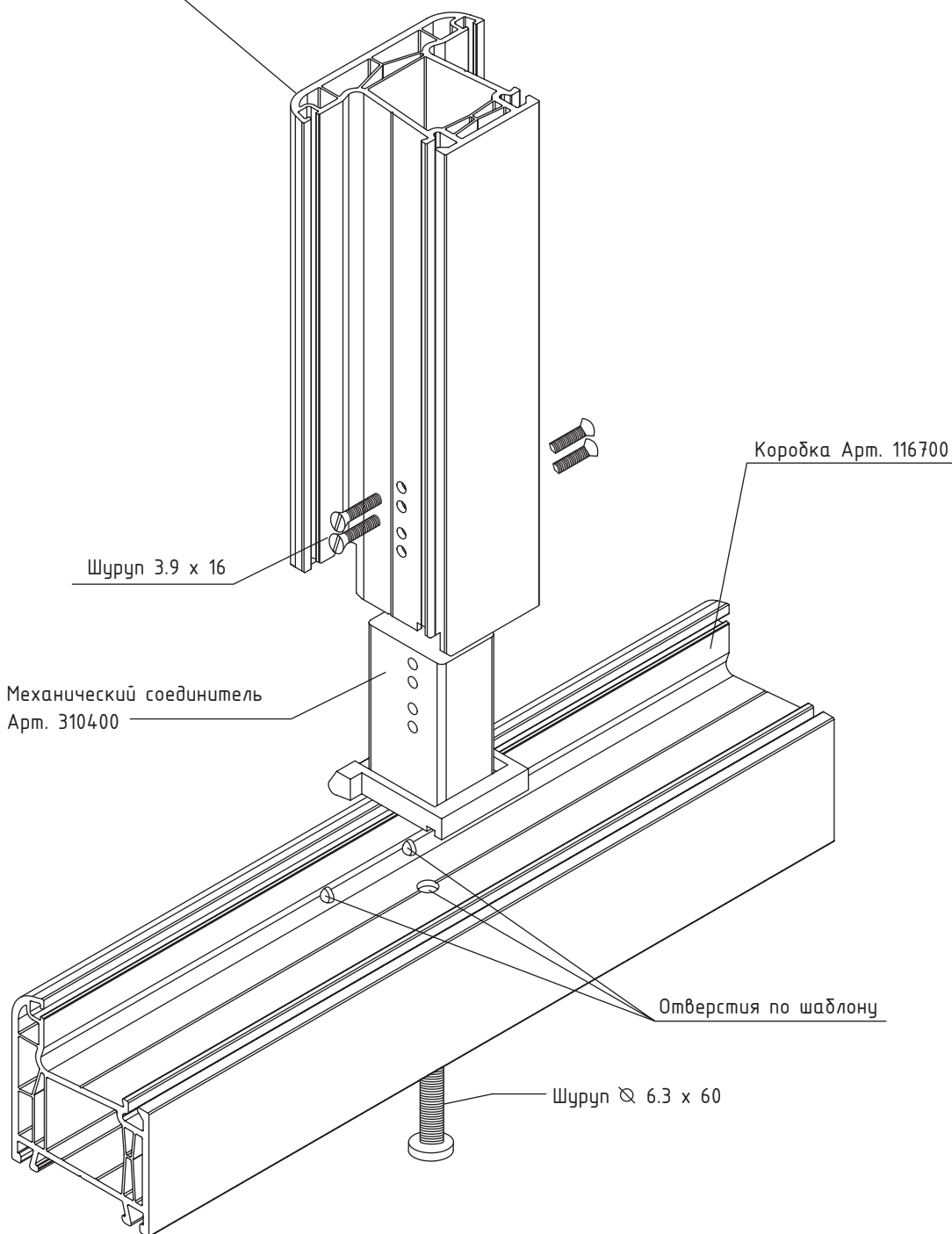


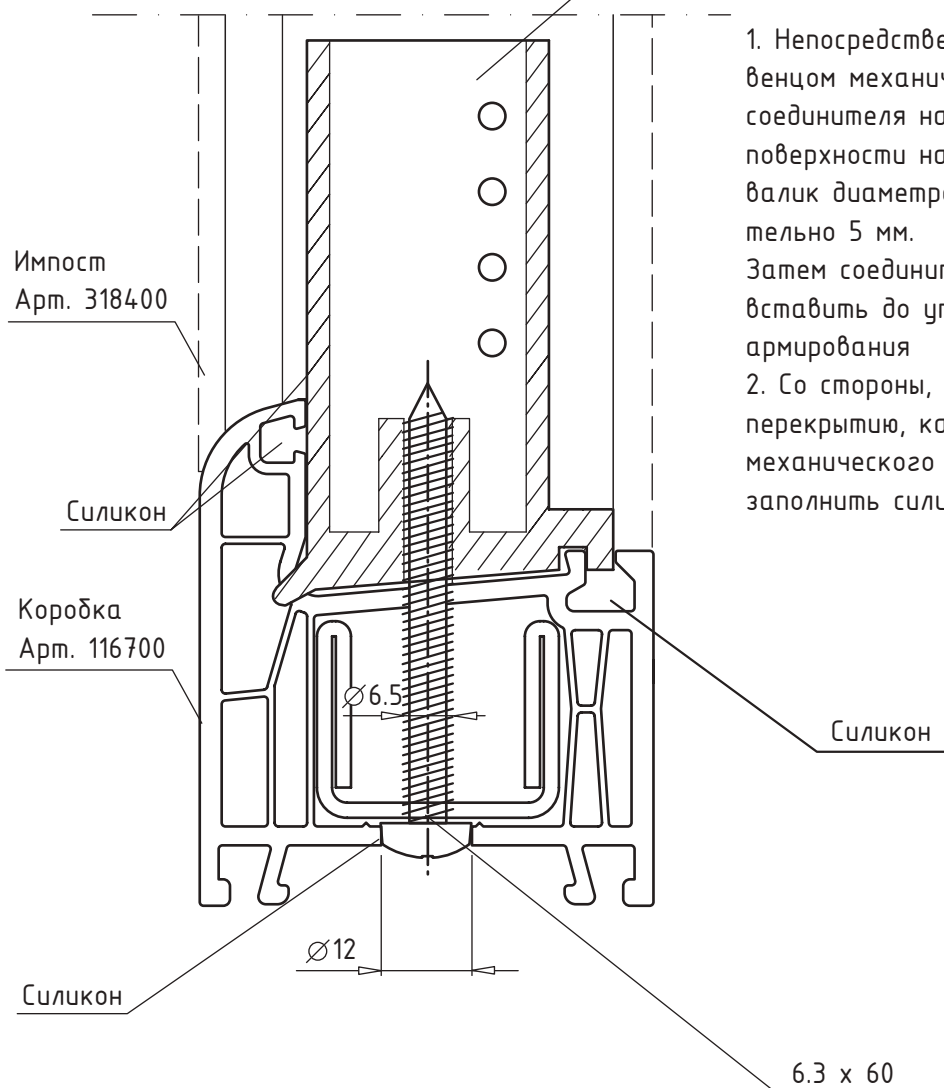
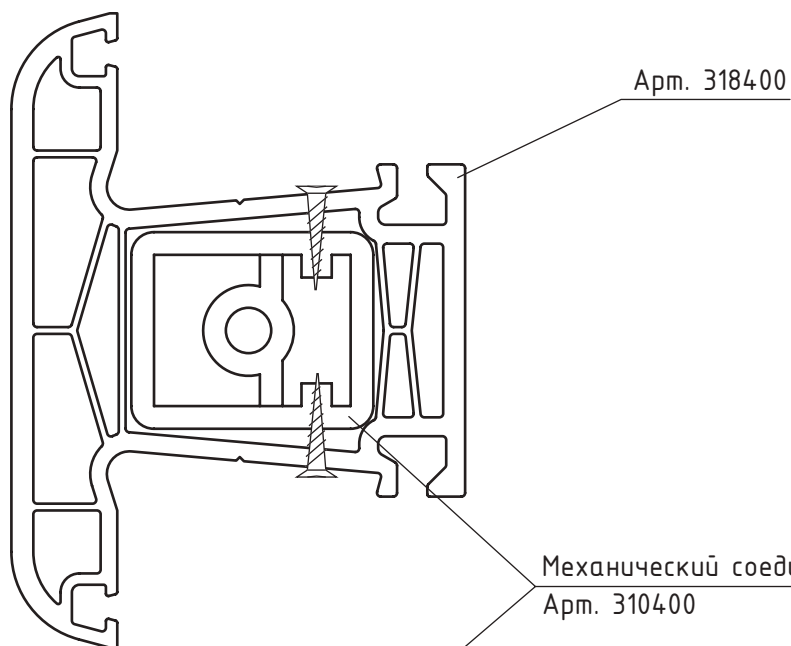


Контур фрезерования импоста
(коробка city 120 – импост termo 60)

Масштаб 1:1

Импост Арт. 318400





1. Непосредственно над упорным венцом механического соединителя на все три гладкие поверхности нанести силиконом валик диаметром приблизительно 5 мм. Затем соединительный элемент вставить до упора в камеру для армирования
2. Со стороны, обращенной к перекрытию, канавки механического соединителя заполнить силиконом.



Механическое соединение импоста с коробкой (разрез)

Масштаб 1:1

6. Рекомендации по переработке профиля

- 6.1 Упаковка транспортировка и хранение оконных блоков
- 6.2 Общие требования к монтажу изделий
- 6.3 Варианты монтажных креплений
- 6.4 Указания по установке подкладок под стеклопакет
- 6.5 Водоотвод в коробке и створке
- 6.6 Схема водоотвода в коробке и створке
- 6.7 Схема водоотвода в импосте

6.1 Упаковка, транспортировка и хранение оконных блоков.

Упаковка изделий должна обеспечивать их сохранность при хранении, погрузочно-разгрузочных работах и транспортировании.

Рекомендуется упаковывать изделия в полиэтиленовую пленку по ГОСТ 10354.

Не установленные на изделия приборы или части приборов должны быть завернуты в полиэтиленовую пленку по ГОСТ 10354 или в другой упаковочный материал, обеспечивающий их сохранность, прочно перевязаны и поставлены комплектно с изделиями.

Открывающиеся створки изделий перед упаковкой и транспортировкой должны быть закрыты на все запорные приборы.

Требования к хранению и транспортированию комплектующих деталей, а также правила транспортирования сборно-разборных оконных блоков устанавливаются в НД на конкретные виды изделий.

Изделия транспортируют всеми видами транспорта в соответствии с правилами перевозки грузов, действующими на данном виде транспорта. Для перевозки изделий рекомендуется применение контейнеров. В случае безконтейнерного транспортирования изделия раскрепляют в пачки согласно схемам, установленным в технической документации.

При хранении и транспортировании изделий должна быть обеспечена их защита от механических повреждений, воздействия атмосферных осадков и прямых солнечных лучей.

При хранении и транспортировании изделий не допускается ставить их друг на друга, между изделиями рекомендуется устанавливать прокладки из эластичных материалов.

Изделия хранят в специальных контейнерах или в вертикальном положении под углом 10-15° к вертикали на деревянных подкладках, поддонах в крытых помещениях без непосредственного контакта с нагревательными приборами.

В случае отдельного транспортирования стеклопакетов требования к их упаковке и транспортировке устанавливают по ГОСТ 24866.

6.2 Общие требования к монтажу изделий.

Требования к монтажу изделий устанавливают в проектной документации на объекты строительства с учетом принятых в проекте вариантов исполнения узлов примыкания изделий к стенам, рассчитанных на заданные климатические и другие нагрузки.

Монтаж изделий должен осуществляться специализированными строительными фирмами. Окончание монтажных работ должно подтверждаться актом сдачи-приемки, включающим в себя гарантийные обязательства производителя работ.

По требованию потребителя (заказчика) изготовитель (поставщик) изделий должен предоставлять ему типовую инструкцию по монтажу оконных и балконных дверных блоков из ПВХ профилей, утвержденную руководителем предприятия-изготовителя и содержащую:

- чертежи (схемы) типовых монтажных узлов примыкания;
- перечень применяемых материалов (с учетом их совместимости и температурных режимов применения);
- последовательность технологических операций по монтажу оконных блоков.

При проектировании и исполнении узлов примыкания должны выполняться следующие условия:

- заделка монтажных зазоров между изделиями и откосами проемов стеновых конструкций должна быть по всему периметру окна плотной, герметичной, рассчитанной на выдерживание климатических нагрузок снаружи и условий эксплуатации внутри помещений.

- конструкция узлов примыкания (включая расположение оконного блока по глубине проема) должна препятствовать образованию мостиков холода (тепловых мостиков), приводящих к образованию конденсата на внутренних поверхностях оконных проемов;

- эксплуатационные характеристики конструкций узлов примыкания (сопротивление теплопередаче, звукоизоляция, воздухо- и водонепроницаемость) должны отвечать требованиям, установленным в строительных нормах;

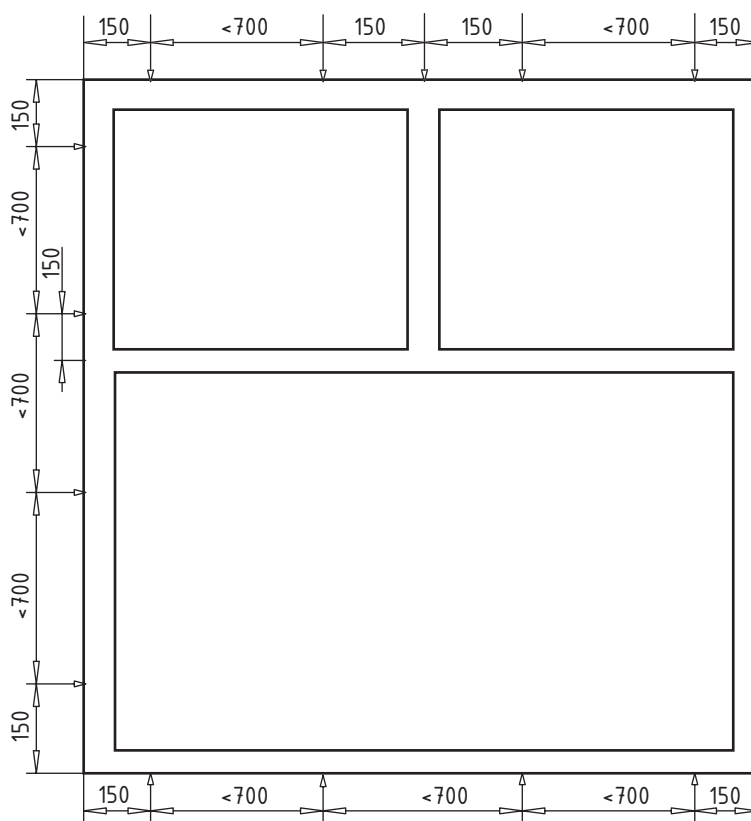
- пароизоляция швов со стороны помещений должна быть более плотной, чем снаружи;

- конструкция узлов примыкания должна обеспечивать надежный отвод дождевой воды и конденсата наружу. Не допускается проникновение влаги внутрь стеновых конструкций и помещений;

- при выборе заполнения монтажных зазоров следует учитывать эксплуатационные температурные изменения габаритных размеров изделий.

В качестве крепежных элементов для монтажа изделий следует применять:

- гибкие анкеры в комплекте с шурупами и дюбелями;
- строительные дюбели;
- монтажные шурупы;
- специальные монтажные системы (например, с регулируемыми монтажными опорами).



Не допускается использование для крепления изделий герметиков, клеев, пеноутеплителей, а также строительных гвоздей.

Оконные блоки следует устанавливать по уровню. Отклонение от вертикали и горизонтали сторон коробок смонтированных изделий не должны превышать 1,5 мм на 1 м длины, но не более 3 мм на высоту изделия.

Расстояние между крепежными элементами при монтаже изделий белого цвета с профилями, усиленными стальными вкладышами, не должно превышать 700 мм, в других случаях - не более 600 мм.

Для заполнения монтажных зазоров (швов) применяют силиконовые герметики, предварительно сжатые уплотнительные ленты ПСУЛ (компрессионные ленты), изолирующие пенополиуретановые шнуры, пеноутеплители, минеральную вату и другие материалы, имеющие гигиеническое заключение и обеспечивающие требуемые эксплуатационные показатели швов. Пеноутеплители не должны иметь битумосодержащих добавок и увеличивать свой объем после завершения монтажных работ.

Закраска швов не рекомендуется.

Для передачи нагрузок в плоскости окна (веса) изделия на строительную конструкцию применяют несущие колодки из полимерных материалов с твердостью не менее 80 ед. по Шору А или из древесины твердых пород. Для фиксации положения оконного блока в стене применяют распорные колодки.

При многослойных конструкциях стен, когда оконный блок устанавливают в зону утеплителя, нагрузки должны передаваться на несущую часть стены.

Деревянные клинья, применяемые для временной фиксации изделий в процессе монтажа, необходимо удалить перед заделкой монтажных швов.

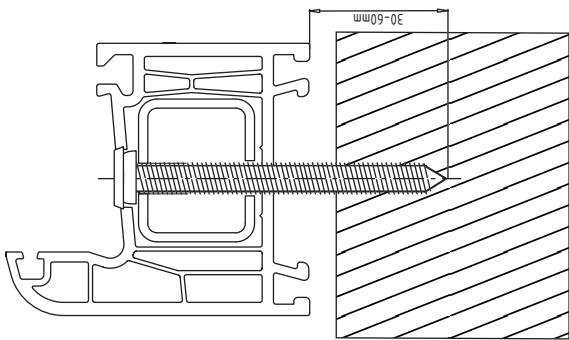
В случае монтажной блокировки оконных блоков между собой или с балконными дверными блоками соединение изделий следует производить через специальные соединительные профили, которые могут иметь усилительные вкладыши для повышения прочностных характеристик изделий. Соединение должно быть плотным, исключающим продувание и проникновение влаги, компенсирующим температурное расширение изделий.

При исполнении стыков рекомендуется использование соединительных профилей, подбор которых подтверждают прочностными расчетами, а также предварительно сжатых уплотнительных лент.

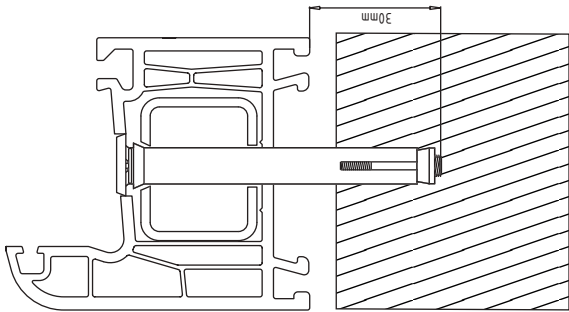
Удаление защитной пленки с лицевых поверхностей профилей следует производить после монтажа изделий и отделки монтажного проема, учитывая при этом, что продолжительность воздействия солнечных лучей на защитную пленку не должно превышать десяти дней.

Рекомендации настоящего приложения не учитывают условий монтажа сплошного, ленточного и эркерного остеклений зданий.

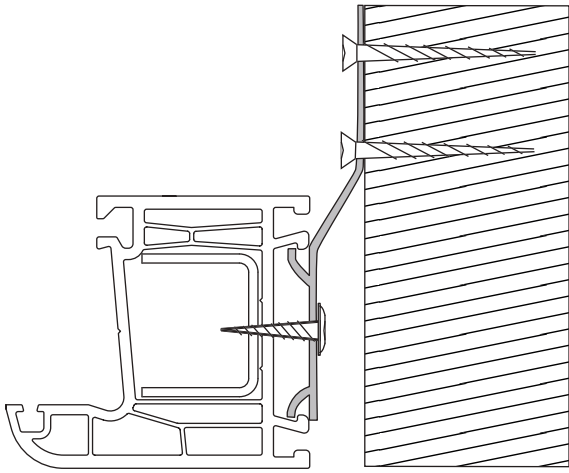
а)



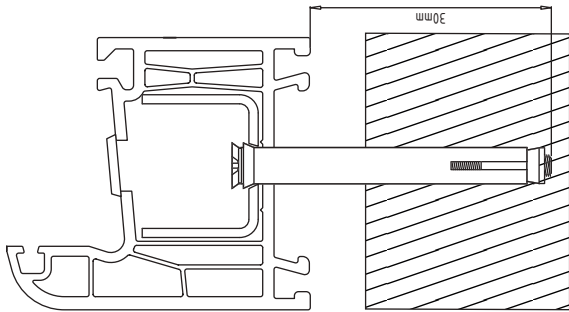
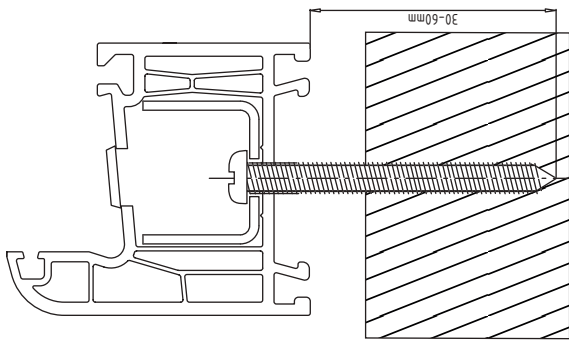
б)



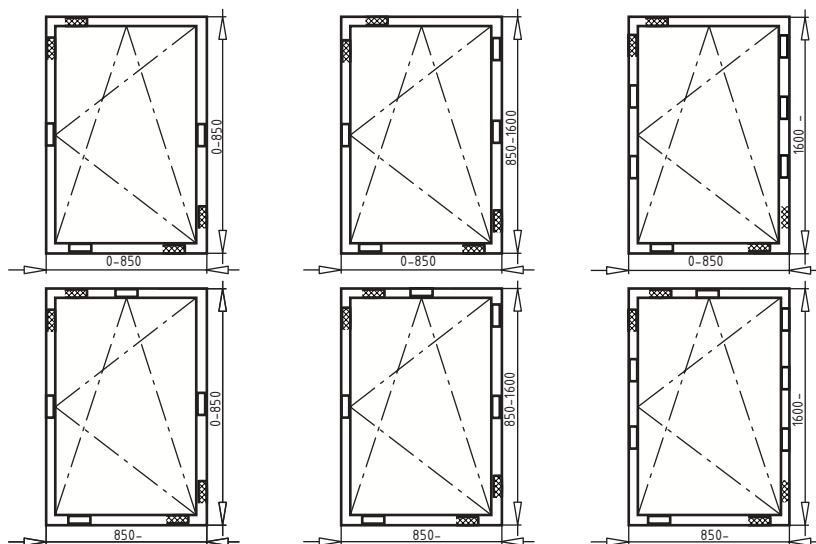
в)



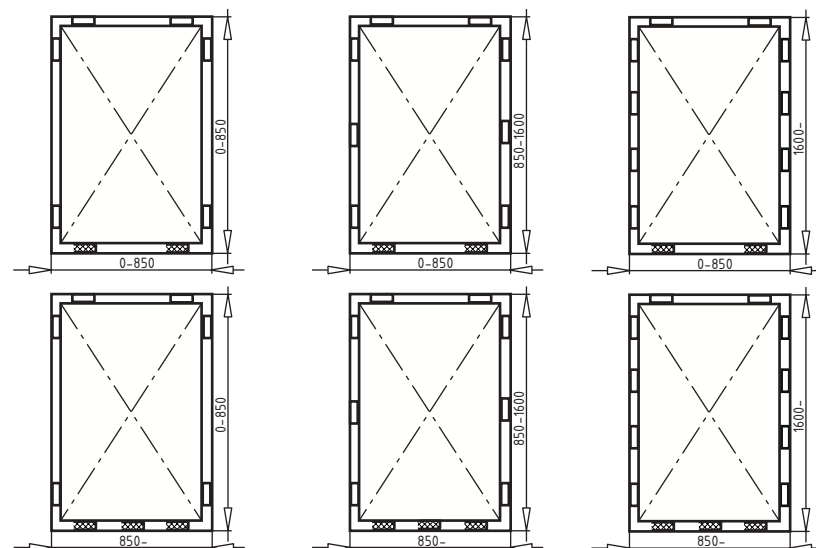
- а) узел крепления строительным шурупом
- б) узел крепления монтажным дюбелем (Анкерным шурупом)
- в) узел крепления при помощи анкерной пластины



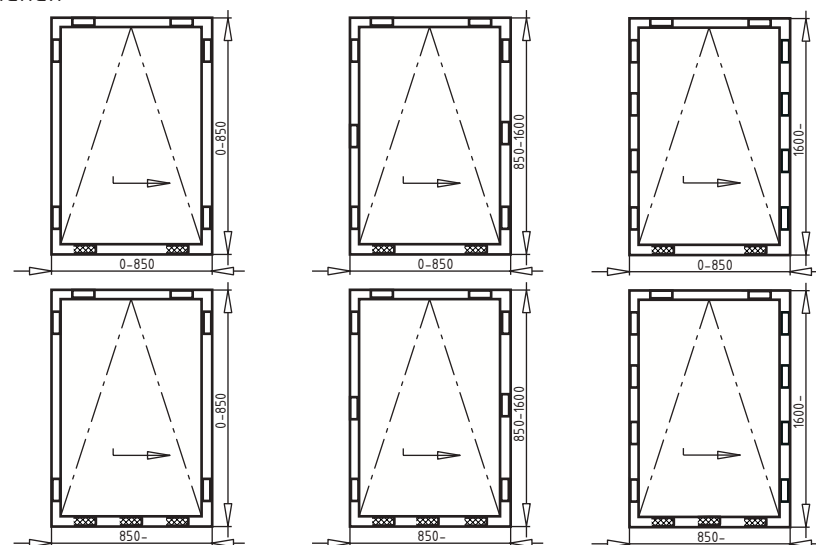
Наклонно - поворотные остекления





Глухие остекления



Наклонно-раздвижные остекления



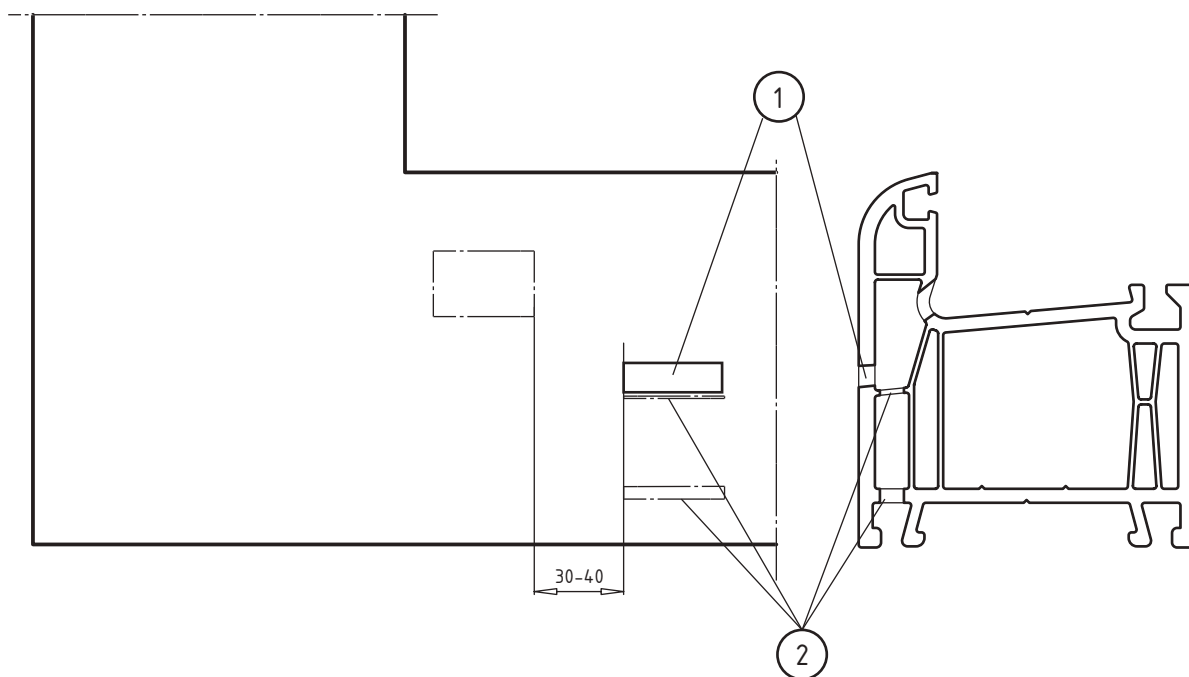
-  Несущая подкладка
-  Промежуточная подкладка

Расстояние от угла до подкладки должно быть равно примерно половине длины подкладки.

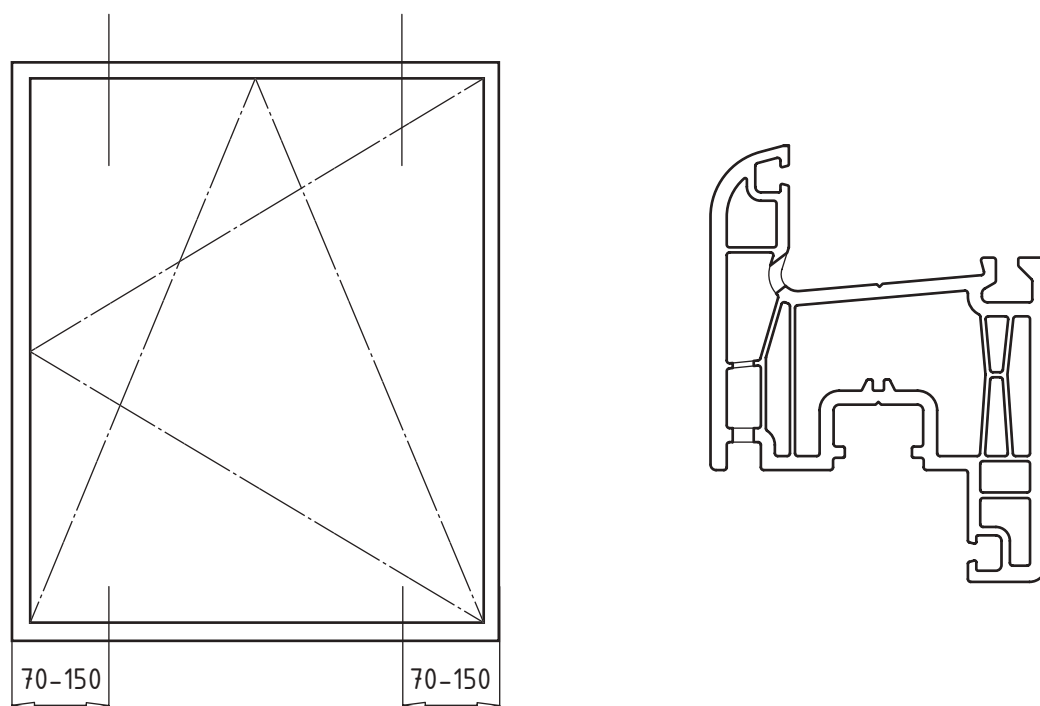


Указания по установке подкладок под стеклопакет

Масштаб 1:1



Два варианта водоотвода в коробке

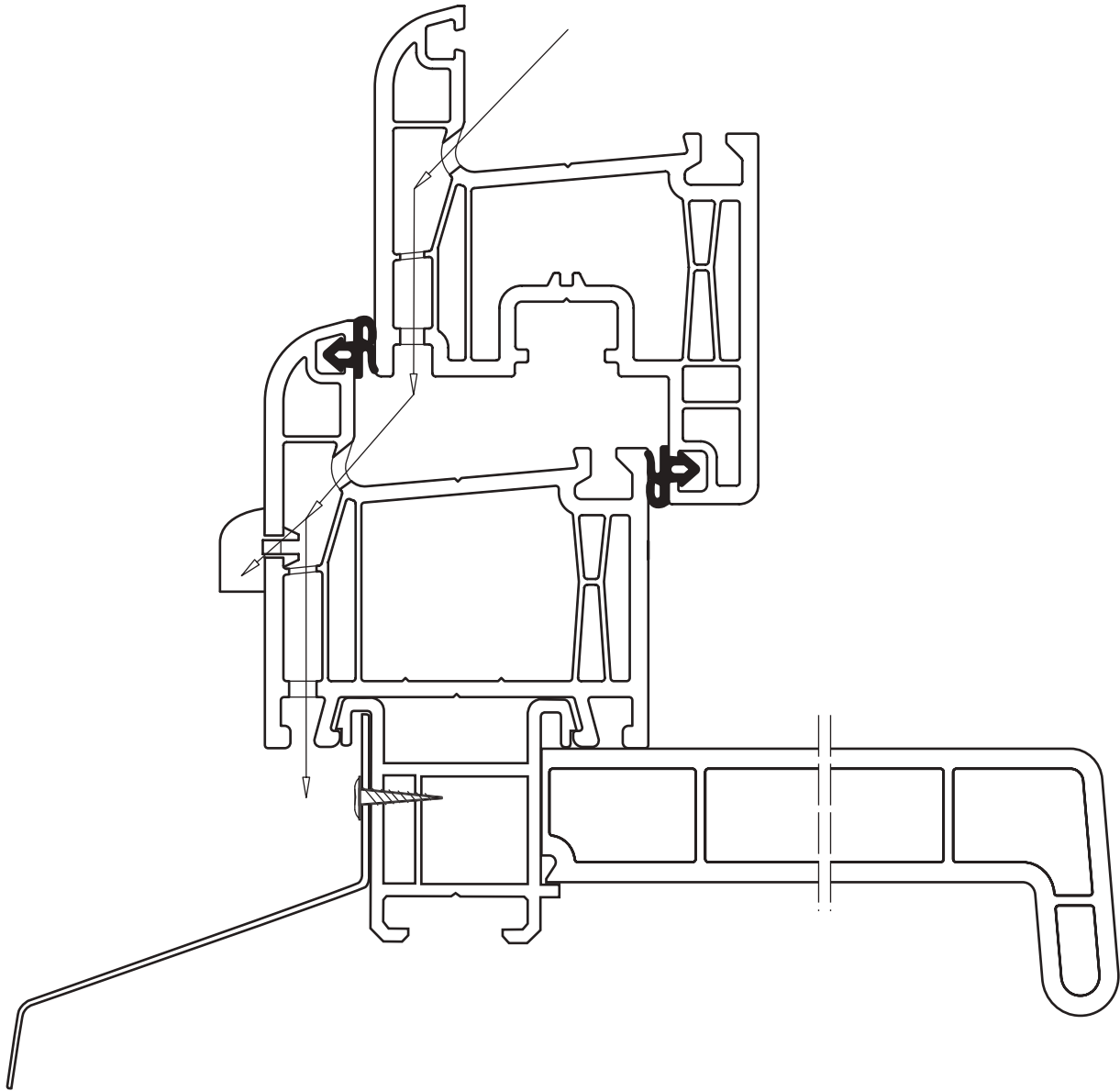


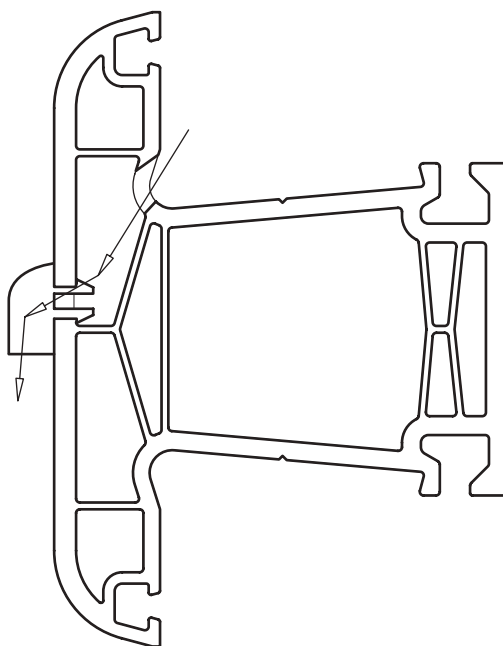
Водоотвод в створке



Водоотвод в коробке и створке

Масштаб 1:1





Водоотвод в импосте (поперечное сечение)

Масштаб 1:1