



"GRUPPO ITALIA" SRL

Sede legale

Via Sem'ı Khohlovyh 11 | 2 CAP 04119 Kiev (Ucraina)

Ufficio

**Via Krasnoarmeyskaya 67 | 7 uff. 39, CAP 03150 Kiev
(Ucraina)**

Codice identificativo della persona giuridica: 37360584

Numero di registrazione nel Registro delle Persone

Giuridiche: 13391020000006920

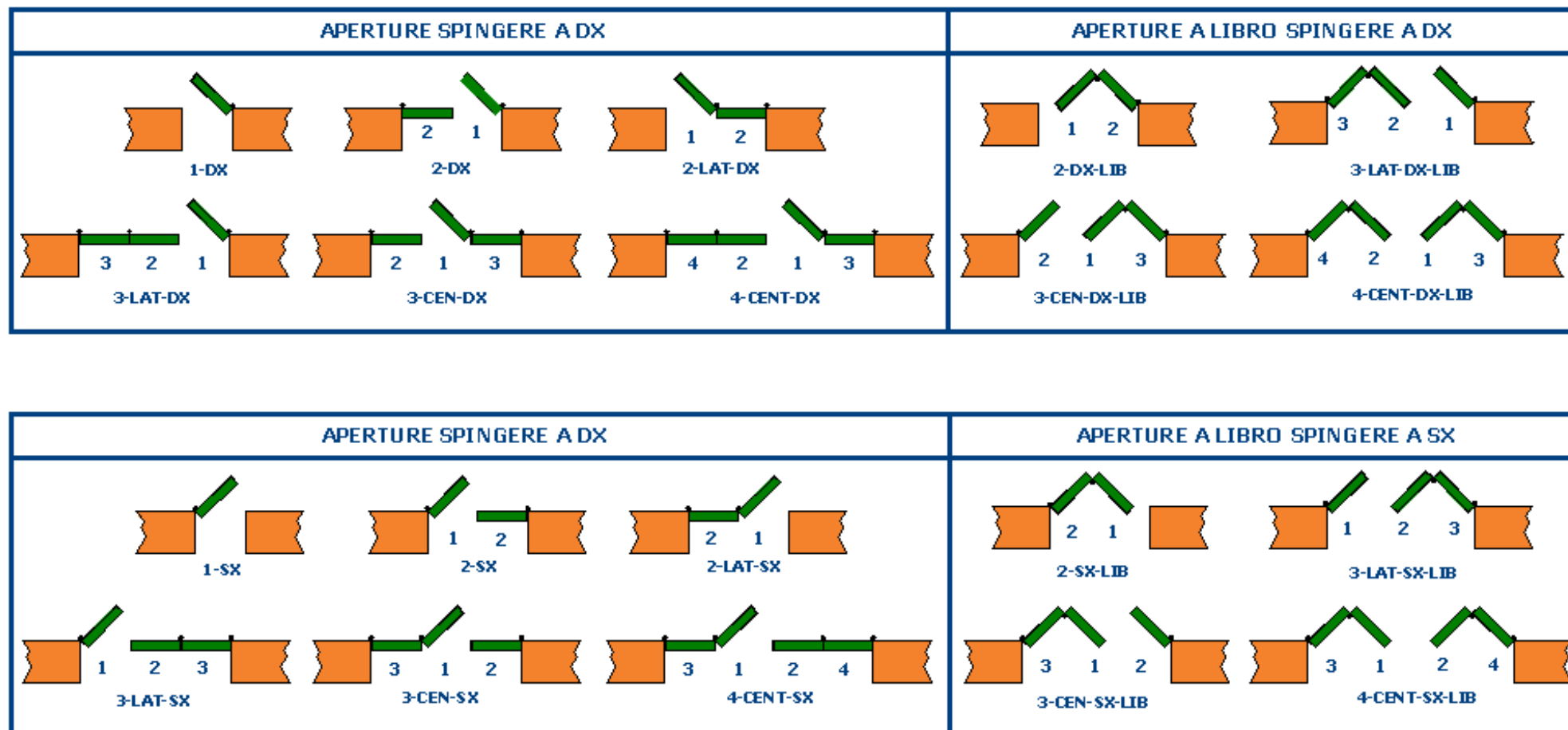
• +38 044 4065821 email: gruppoitalia.kiev@libero.it

Skype decol_

Технические характеристики

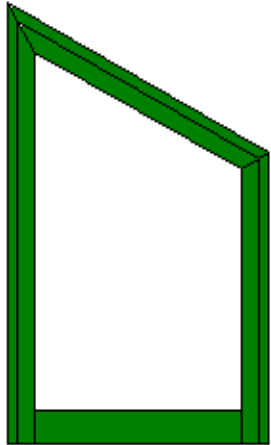
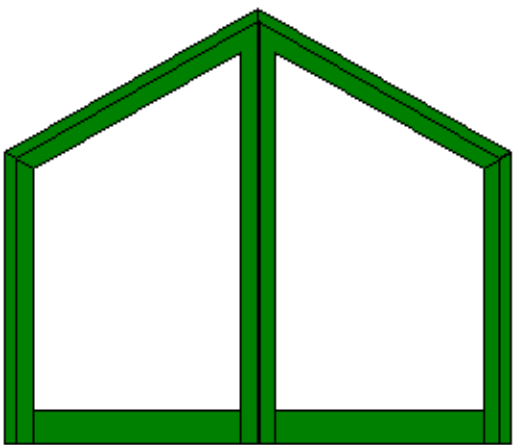
1)	Стандартные цвета ставен RAL 1013 – RAL 6005 – RAL 8017 и RAL 9010
2)	Стандартный цвет фурнитуры RAL 9005
3)	Стандартное управление поворотными ламелями чёрного цвета
4)	Стандартные заглушки для ламелей на модели "ONDA", SKY 42, STORICA чёрного цвета
5)	Стандартная комплектация для ламелей модели "ONDINA" чёрного цвета.
6)	Цвет кованых элементов для линии STORICA и модели "SCURONE" - чёрный.
7)	Стандартный цвет уплотнителей для ламелей - чёрный
8)	Размеры указаны в миллиметрах

ОБЩАЯ ТАБЛИЦА СХЕМЫ ОТКРЫТИЯ ВИД ИЗНУТРИ



Открытия 2-LAT-DX * 3-LAT-DX * 3-CEN-DX * 4-CEN-DX * 2-LAT-SX * 3-LAT-SX * 3-CEN-SX * 4-CEN-SX не предусматривают полное открытие на 180° объединенных створок к наружной стене.

**ДОПЛАТА ЗА НЕСТАНДАРТНЫЙ
РАЗМЕР**

КОД	ОПИСАНИЕ	ЦЕНА ЗА 1 ШТ.	ПРИМЕРЫ ТИПОВ
1ACT- FS1L	ТИП 1 СТВОРКА С РАМОЙ И 1 НАКЛОННЫЙ УГОЛ	242	 <p>1 LATO INCLINATO</p>  <p>2 LATI INCLINATI</p>
2ACT- FS1L	ТИП 2 СТВОРКИ С РАМОЙ И 1 НАКЛОННЫЙ УГОЛ	484	
3ACT- FS1L	ТИП 3 СТВОРКИ С РАМОЙ И 1 НАКЛОННЫЙ УГОЛ	726	
4ACT- FS1L	ТИП 4 СТВОРКИ С РАМОЙ И 1 НАКЛОННЫЙ УГОЛ	968	
1ACT- FS2L	ТИП 1 СТВОРКА С РАМОЙ И 2 НАКЛОННЫХ УГЛА	484	
2ACT- FS2L	ТИП 2 СТВОРКИ С РАМОЙ И 2 НАКЛОННЫХ УГЛА	968	
3ACT- FS2L	ТИП 3 СТВОРКИ С РАМОЙ И 2 НАКЛОННЫХ УГЛА	1452	
4ACT- FS2L	ТИП 4 СТВОРКИ С РАМОЙ И 2 НАКЛОННЫХ УГЛА	1936	
1AM- FS1L	ТИП 1 СТВОРКА ПОД МУРОВКУ С 1 НАКЛОННЫМ УГЛОМ	182	
2AM- FS1L	ТИП 2 СТВОРКИ ПОД МУРОВКУ С 1 НАКЛОННЫМ УГЛОМ	363	
3AM- FS1L	ТИП 3 СТВОРКИ ПОД МУРОВКУ С 1 НАКЛОННЫМ УГЛОМ	545	
4AM- FS1L	ТИП 4 СТВОРКИ ПОД МУРОВКУ С 1 НАКЛОННЫМ УГЛОМ	726	
1AM- FS2L	ТИП 1 СТВОРКА ПОД МУРОВКУ С 2 НАКЛОННЫХ УГЛА	363	
2AM- FS2L	ТИП 2 СТВОРКИ ПОД МУРОВКУ С 2 НАКЛОННЫХ УГЛА	726	
3AM- FS2L	ТИП 3 СТВОРКИ ПОД МУРОВКУ С 2 НАКЛОННЫХ УГЛА	1089	
4AM- FS2L	ТИП 4 СТВОРКИ ПОД МУРОВКУ С 2 НАКЛОННЫХ УГЛА	1452	

ТЕХНИЧЕСКИЕ И КОММЕРЧЕСКИЕ СПЕЦИФИКАЦИИ НЕСТАНДАРТНЫХ РАЗМЕРОВ

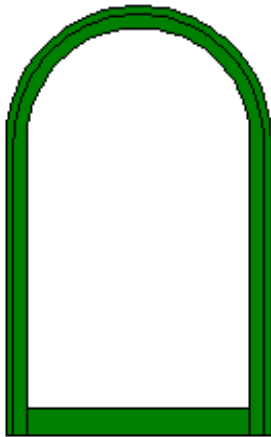
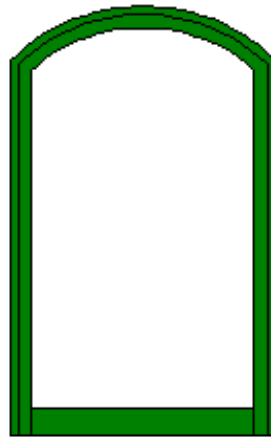
1)

Типы нестандартных размеров с использованием поворотных ламелей могут изготавливаться серийно и для всех моделей, имеющих в прайс-листе, но без управления подвижными ламелями на участке от места, где заканчивается линейная часть и начинается наклонная, и сама наклонная часть будет изготовлена с использованием тех же ламелей, но заблокированных в углублении профиля створки посредством специального уплотнителя (внутренний уплотнитель для стекол)

2)

Изготовление нестандартных размеров, после проверки заказа клиента (чертежи и размеры), подлежит утверждению нашим тех.отделом, которое будет приложено к соответствующему подтверждению заказа, высылаемому заказчику.

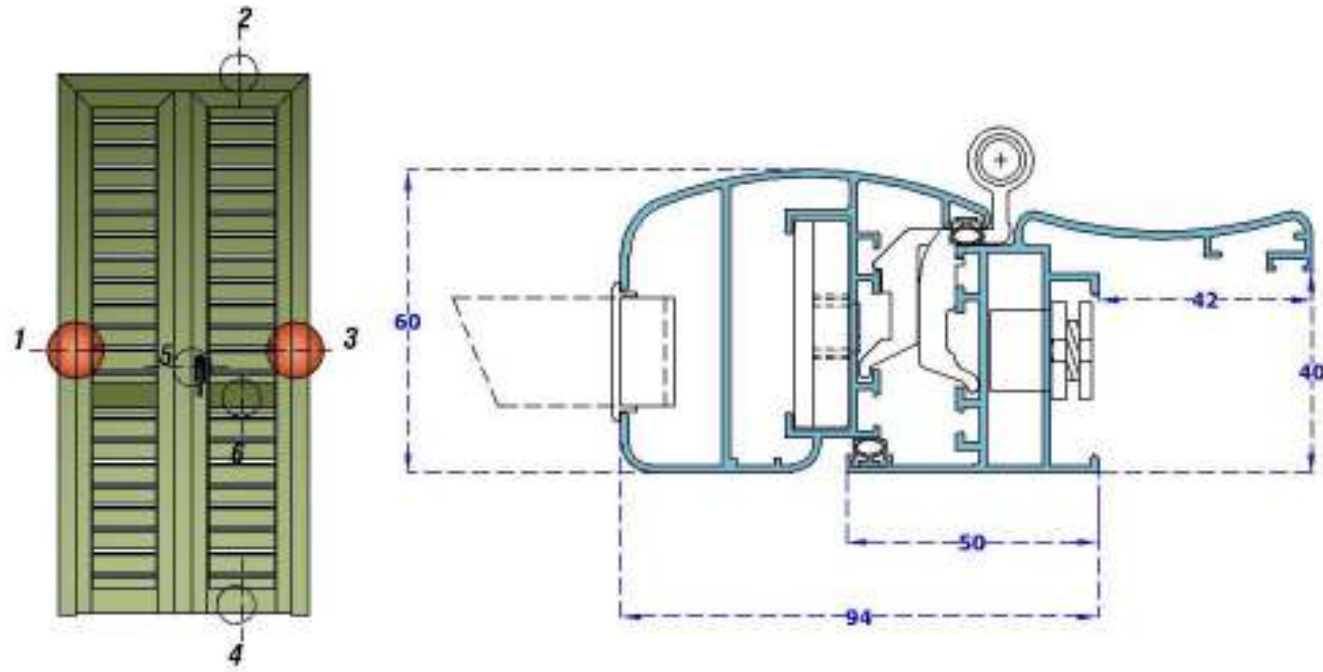
ДОПАЛАТА ЗА АРКИ

КОД	ОПИСАНИЕ	ЦЕНА ЗА 1 ШТ.	ПРИМЕРЫ ТИПОВ
1ACT- CTS	ТИП 1 СТВОРКА С РАМОЙ - АРКА ПО ВСЕМУ СВОДУ	484	 <p>CURVA A TUTTO SESTO</p>  <p>CURVA A SESTO RIBASSATO</p>
2ACT- CTS	ТИП 2 СТВОРКИ С РАМОЙ - АРКА ПО ВСЕМУ СВОДУ	968	
3ACT- CTS	ТИП 3 СТВОРКИ С РАМОЙ - АРКА ПО ВСЕМУ СВОДУ	1210	
4ACT- CTS	ТИП 4 СТВОРКИ С РАМОЙ - АРКА ПО ВСЕМУ СВОДУ	1452	
1ACT- CSR	ТИП 1 СТВОРКА С РАМОЙ - АРКА ПО СНИЖЕННОМУ СВОДУ	726	
2ACT- CSR	ТИП 2 СТВОРКИ С РАМОЙ - АРКА ПО СНИЖЕННОМУ СВОДУ	1210	
3ACT- CSR	ТИП 3 СТВОРКИ С РАМОЙ - АРКА ПО СНИЖЕННОМУ СВОДУ	1452	
4ACT- CSR	ТИП 4 СТВОРКИ С РАМОЙ - АРКА ПО СНИЖЕННОМУ СВОДУ	1694	
1AM- CTS	ТИП 1 СТВОРКА ПОД МУРОВКУ - АРКА ПО ВСЕМУ СВОДУ	363	
2AM- CTS	ТИП 2 СТВОРКИ ПОД МУРОВКУ - АРКА ПО ВСЕМУ СВОДУ	847	
3AM- CTS	ТИП 3 СТВОРКИ ПОД МУРОВКУ - АРКА ПО ВСЕМУ СВОДУ	1089	
4AM- CTS	ТИП 4 СТВОРКИ ПОД МУРОВКУ - АРКА ПО ВСЕМУ СВОДУ	1331	
1AM- CSR	ТИП 1 СТВОРКА ПОД МУРОВКУ - АРКА ПО СНИЖЕННОМУ СВОДУ	605	
2AM- CSR	ТИП 2 СТВОРКИ ПОД МУРОВКУ - АРКА ПО СНИЖЕННОМУ СВОДУ	1089	
3AM- CSR	ТИП 3 СТВОРКИ ПОД МУРОВКУ - АРКА ПО СНИЖЕННОМУ СВОДУ	1331	
4AM- CSR	ТИП 4 СТВОРКИ ПОД МУРОВКУ - АРКА ПО СНИЖЕННОМУ СВОДУ	1573	

ТЕХНИЧЕСКИЕ И КОММЕРЧЕСКИЕ СПЕЦИФИКАЦИИ ДУГ

1)	Типы арок изготавливаются только с моделями ONDA, SKY 42, STORICA С РАМОЙ и STORICA ПОД МУРОВКУ.
2)	Типы арок с использованием поворотных ламелей могут изготавливаться серийно и для всех моделей, имеющих в прайс-листе, но без управления подвижными ламелями на участке от места, где заканчивается линейная часть и начинается арочная, и сама наклонная часть будет изготовлена с использованием тех же ламелей, но заблокированных в углублении профиля створки посредством специального уплотнителя (внутренний уплотнитель
2)	Изготовление типов арок, после проверки заказа клиента (чертежи и размеры), подлежит утверждению нашим тех.отделом, которое будет приложено к соответствующему подтверждению заказа, высылаемому заказчику.

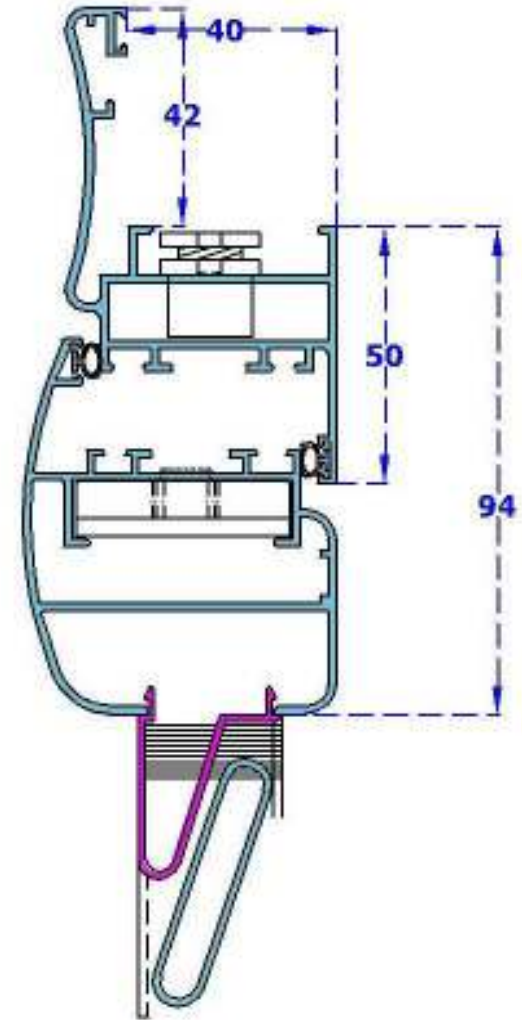
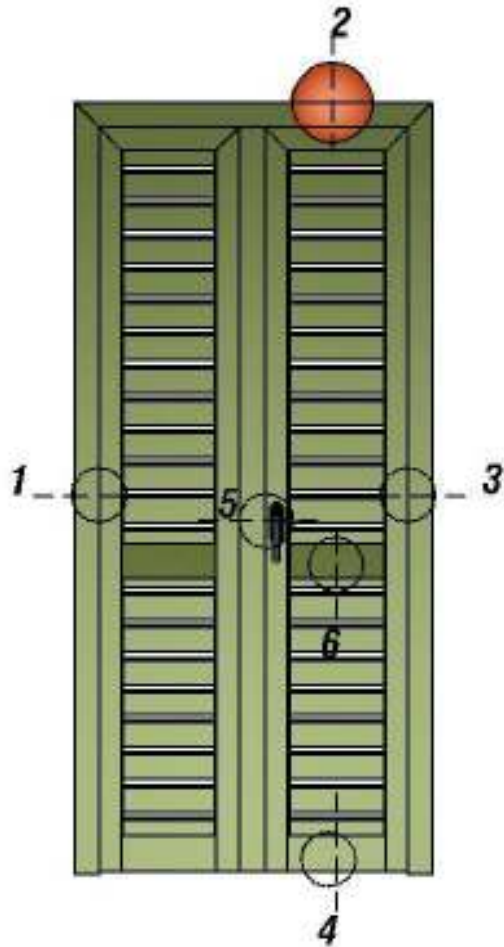
КОД	ОПИСАНИЕ	ПАНЕЛЬНОЕ ЗАКРЫТИЕ
1-3-NLTA-ON-F	БОКОВОЙ УЗЕЛ РАМА-СТВОРКА	ФИКСИРОВАННЫЕ ЛАМЕЛИ



КОДЫ ПРОФИЛЕЙ

РАМА	СТВОРКА	ЦЕНТРАЛЬНАЯ НАКЛАДКА	ОСНОВАНИЕ	КЛАДКА ПОД ОСНОВА	ПЛАНКА	ЛАМЕЛЬ	КОМПЕНСАТОР
NP 690	NP 689					NL 2125	

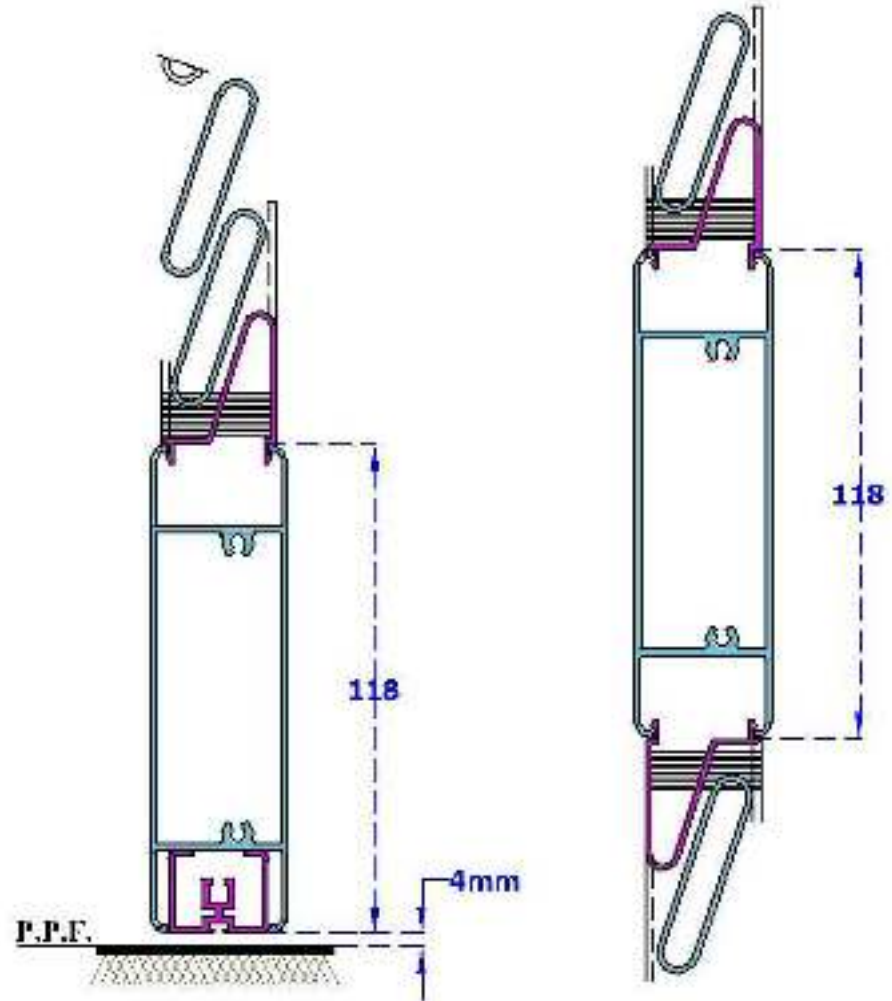
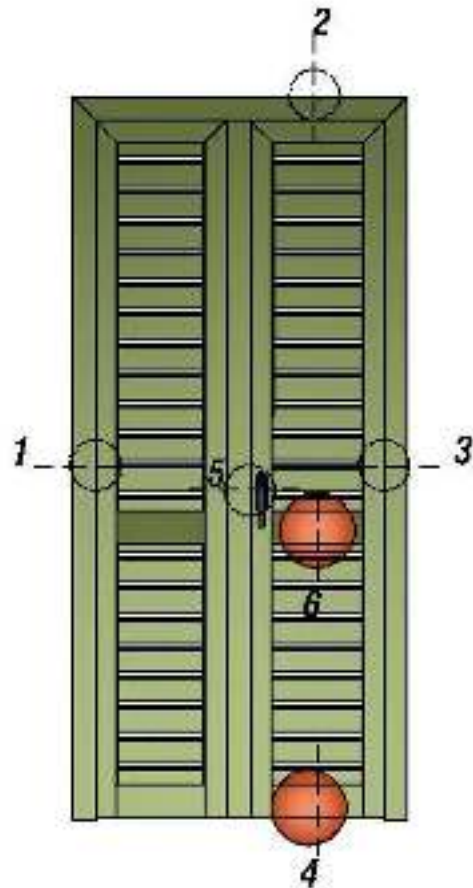
КОД	ОПИСАНИЕ	ПАНЕЛЬНОЕ ЗАКРЫТИЕ
2-NSTA-ON-F	ВЕРХНИЙ УЗЕЛ РАМА-СТВОРКА	ФИКСИРОВАННЫЕ ЛАМЕЛИ



КОДЫ ПРОФИЛЕЙ

РАМА	СТВОРКА	ЦЕНТРАЛЬНАЯ НАКЛАДКА	ОСНОВАНИЕ	КЛАДКА ПОД ОСНОВА	ПЛАНКА	ЛАМЕЛЬ	КОМПЕНСАТОР
NP 690	NP 689					NL 2125	NPS09

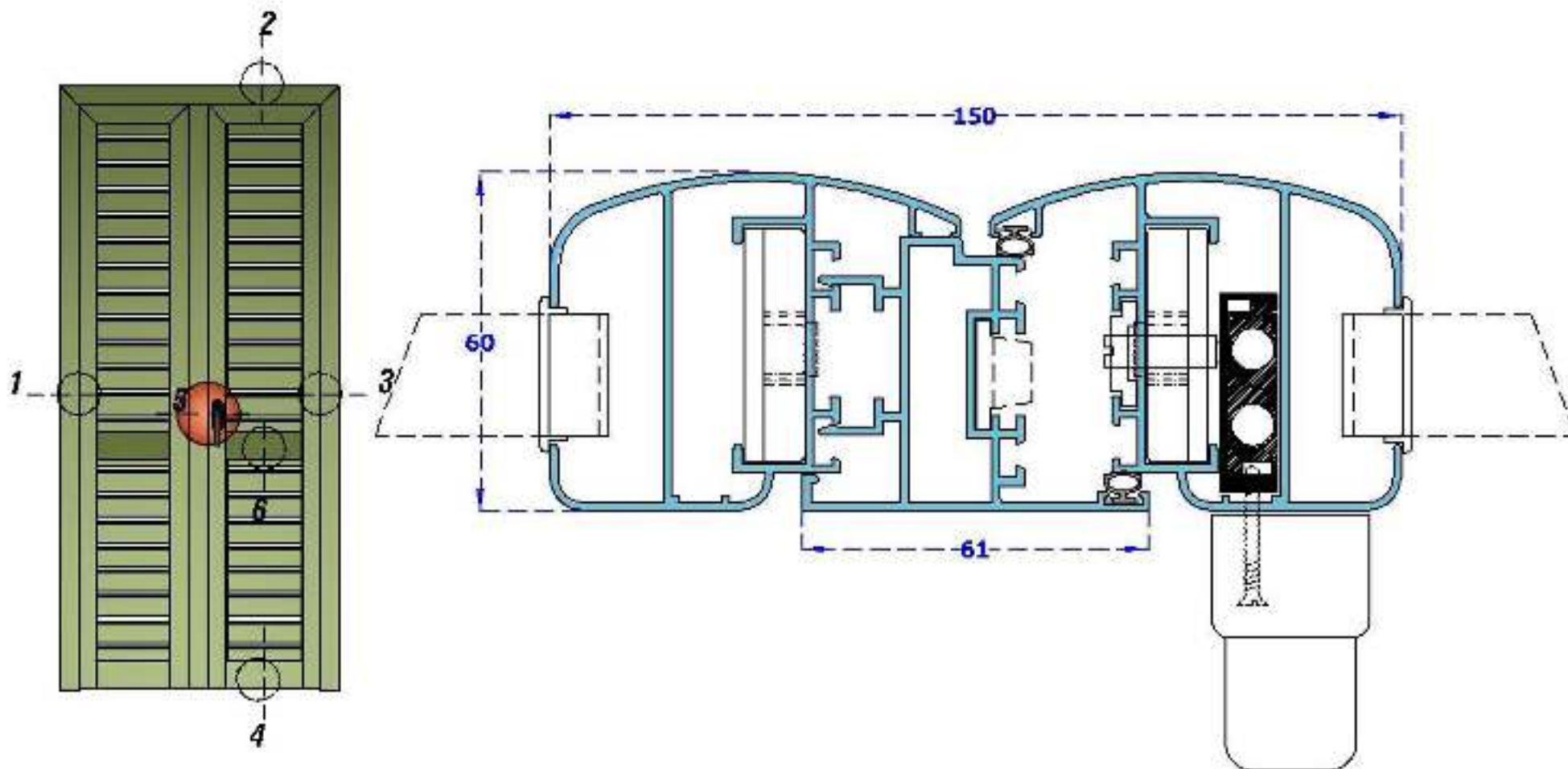
КОД	ОПИСАНИЕ	ПАНЕЛЬНОЕ ЗАКРЫТИЕ
4-6-NIENFC-ON-F	НИЖНИЙ УЗЕЛ ЦЕНТРАЛЬНАЯ ПЛАНКА	ФИКСИРОВАННЫЕ ЛАМЕЛИ



КОДЫ ПРОФИЛЕЙ

РАМА	СТВОРКА	ЦЕНТРАЛЬНАЯ НАКЛАДКА	ОСНОВАНИЕ	КЛАДКА ПОД ОСНОВА	ПЛАНКА	ЛАМЕЛЬ	КОМПЕНСАТОР
			NL 325	NP 083	NL325	NL 2125	NPS09

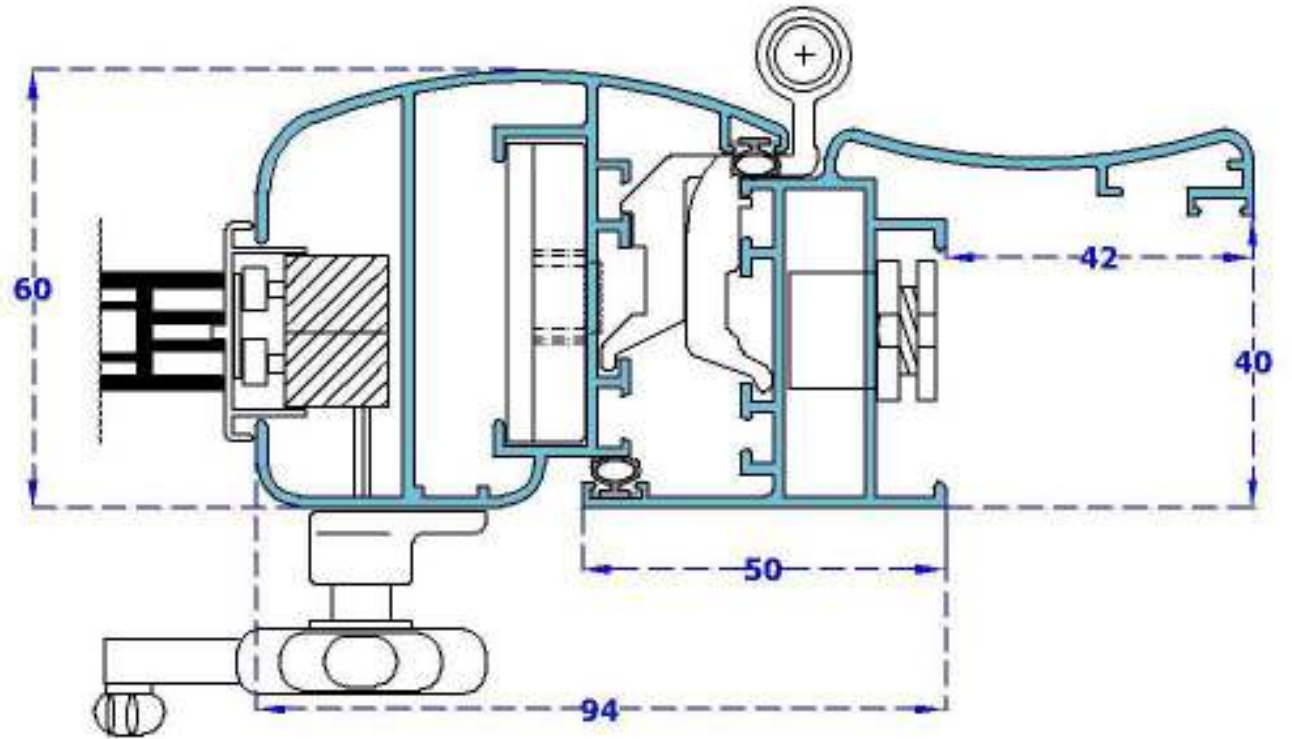
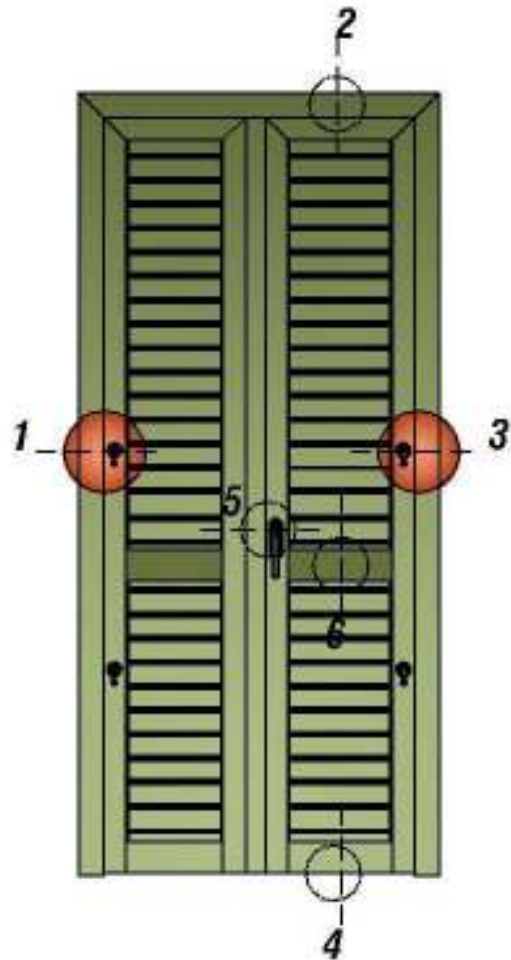
КОД	ОПИСАНИЕ	ПАНЕЛЬНОЕ ЗАКРЫТИЕ
5-NC-ON-F		ФИКСИРОВАННЫЕ ЛАМЕЛИ



КОДЫ ПРОФИЛЕЙ

РАМА	СТВОРКА	ЦЕНТРАЛЬНАЯ НАКЛАДКА	ОСНОВАНИЕ	КЛАДКА ПОД ОСНОВА	ПЛАНКА	ЛАМЕЛЬ	КОМПЕНСАТОР
	NP 689	NP 1481				NL 2125	

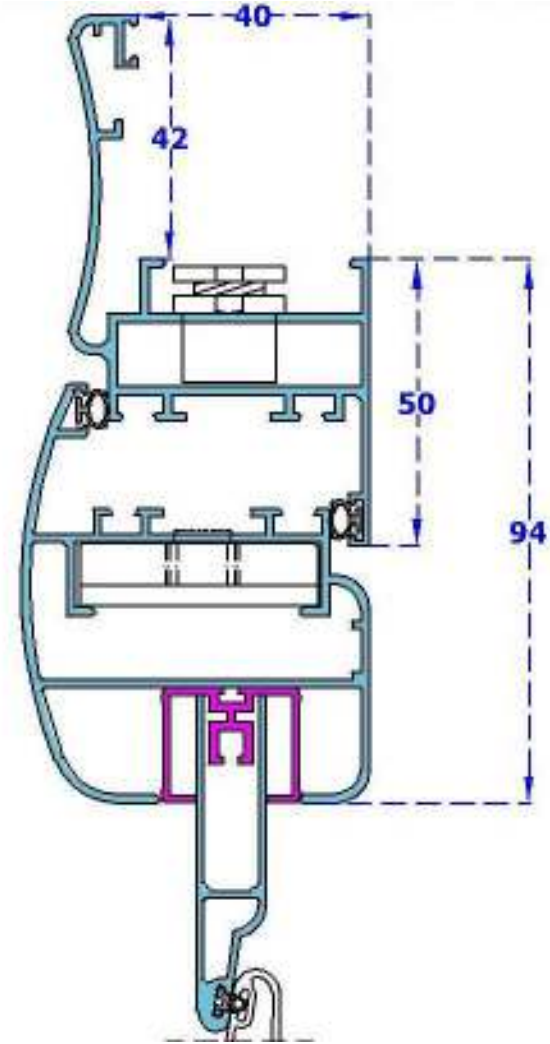
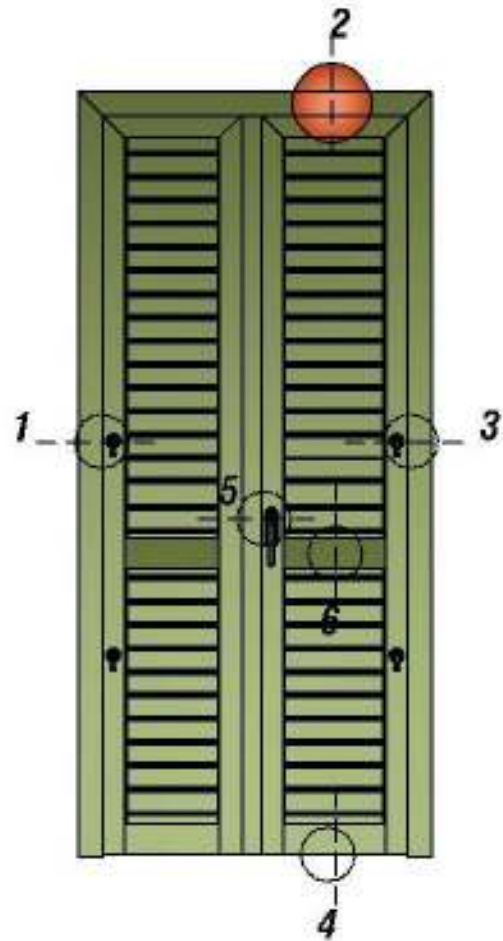
КОД	ОПИСАНИЕ	ПАНЕЛЬНОЕ ЗАКРЫТИЕ
1-3-NLTA-ON-O		ПОВОРОТНЫЕ ЛАМЕЛИ



КОДЫ ПРОФИЛЕЙ

РАМА	СТВОРКА	ЦЕНТРАЛЬНАЯ НАКЛАДКА	ОСНОВАНИЕ	ПОДКЛАДКА ПОД ОСНОВАНИЕ	ПЛАНКА	ЛАМЕЛЬ	КОМПЕНСАТОР
NP 690	NP 689					NL 618	

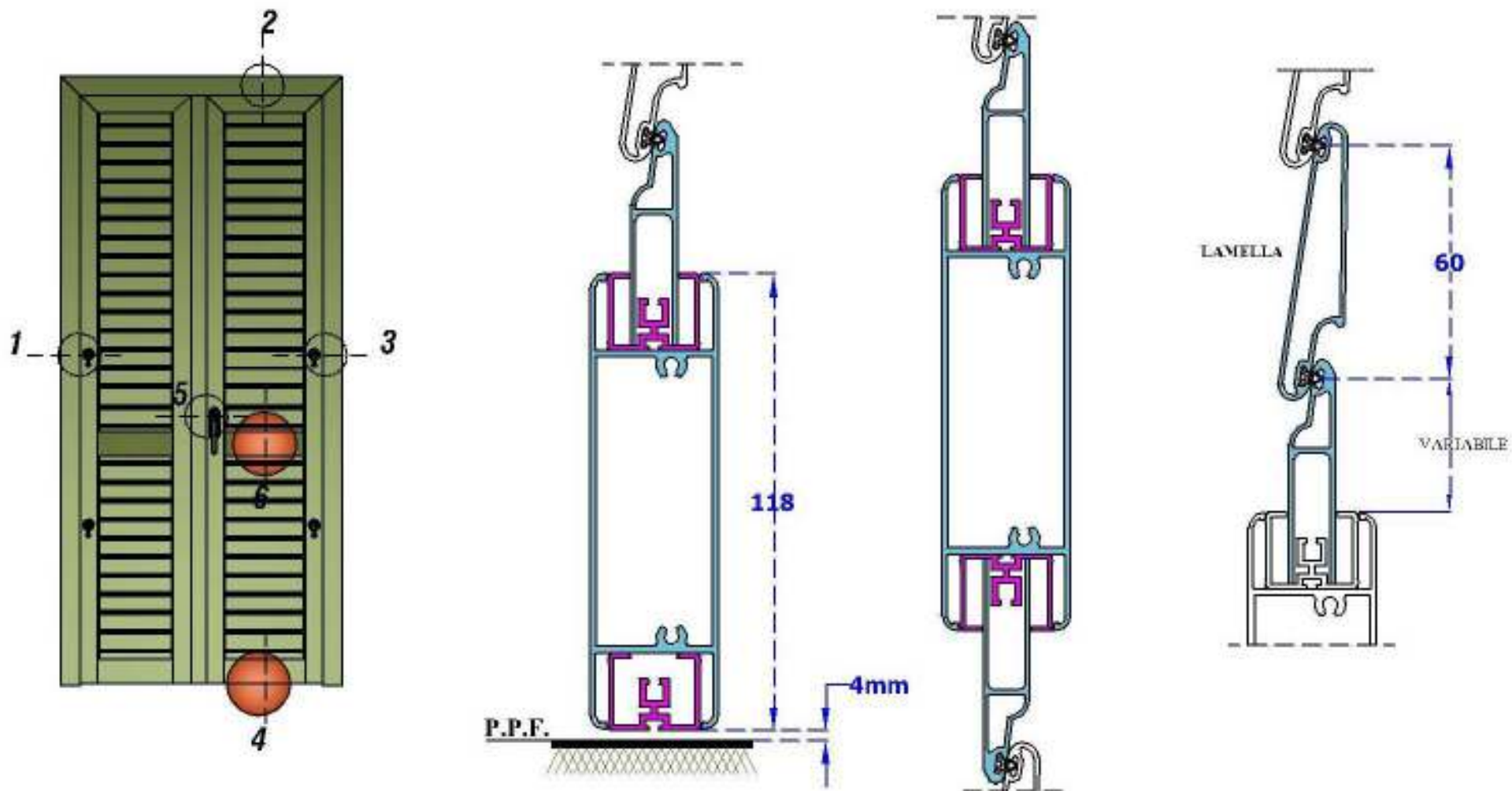
КОД	ОПИСАНИЕ	ПАНЕЛЬНОЕ ЗАКРЫТИЕ
2-NSTA-ON-O	ВЕРХНИЙ УЗЕЛ РАМА-СТВОРКА	ПОВОРОТНЫЕ ЛАМЕЛИ



КОДЫ ПРОФИЛЕЙ

РАМА	СТВОРКА	ЦЕНТРАЛЬНАЯ НАКЛАДКА	ОСНОВАНИЕ	ПОДКЛАДКА ПОД ОСНОВАНИЕ	ПЛАНКА	ЛАМЕЛЬ	КОМПЕНСАТОР
NP 690	NP 689			NP 083		NL 618	NL 619

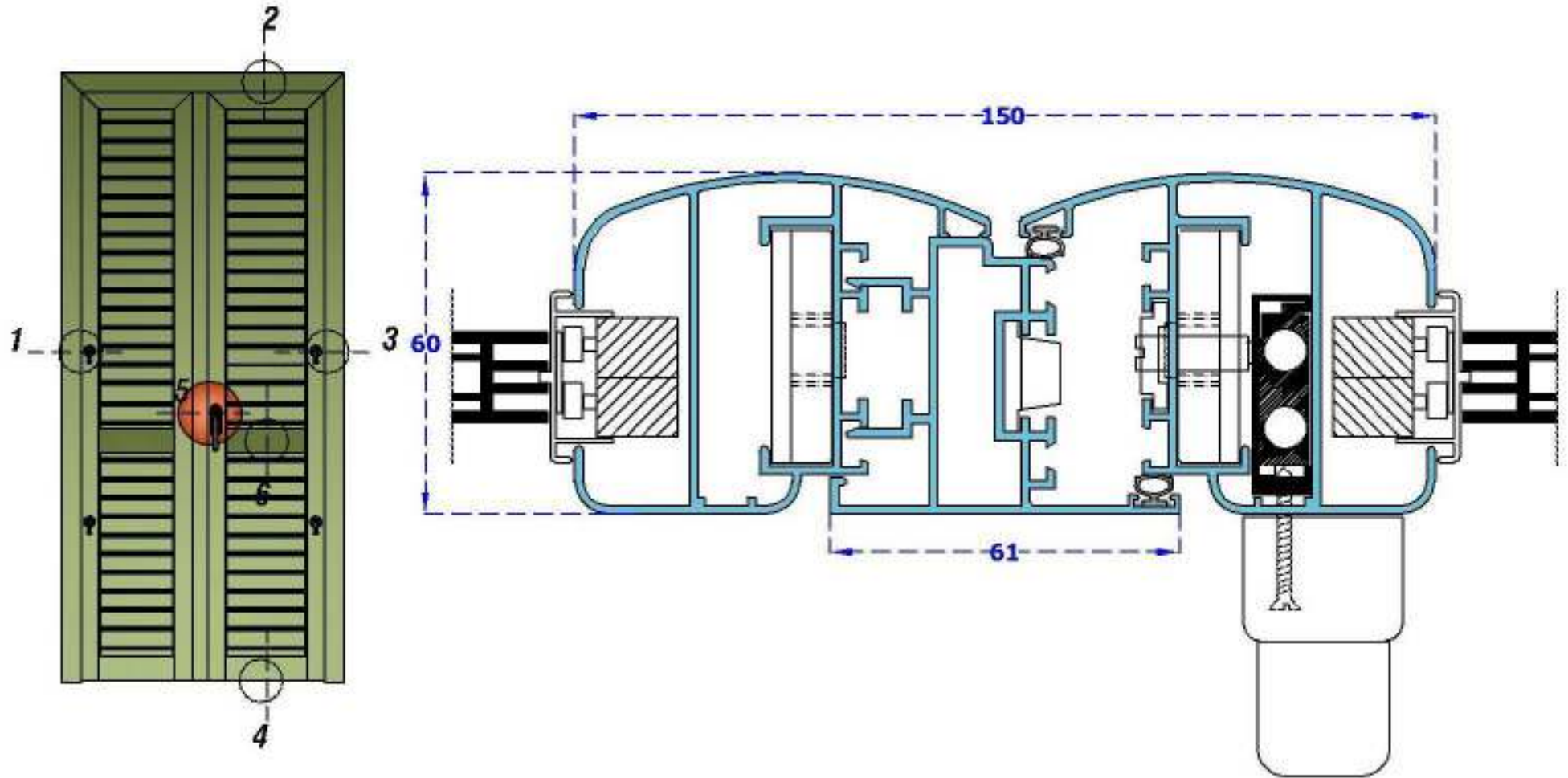
КОД	ОПИСАНИЕ	ПАНЕЛЬНОЕ ЗАКРЫТИЕ
4-6-NIENFC-ON-O	НИЖНИЙ УЗЕЛ ЦЕНТРАЛЬНАЯ ПЛАНКА	ПОВОРОТНЫЕ ЛАМЕЛИ



КОДЫ ПРОФИЛЕЙ

РАМА	СТВОРКА	ЦЕНТРАЛЬНАЯ НАКЛАДКА	ОСНОВАНИЕ	ПОДКЛАДКА ПОД ОСНОВАНИЕ	ПЛАНКА	ЛАМЕЛЬ	КОМПЕНСАТОР
			NL 325	NP 083	NL 325	NL 618	NL 619

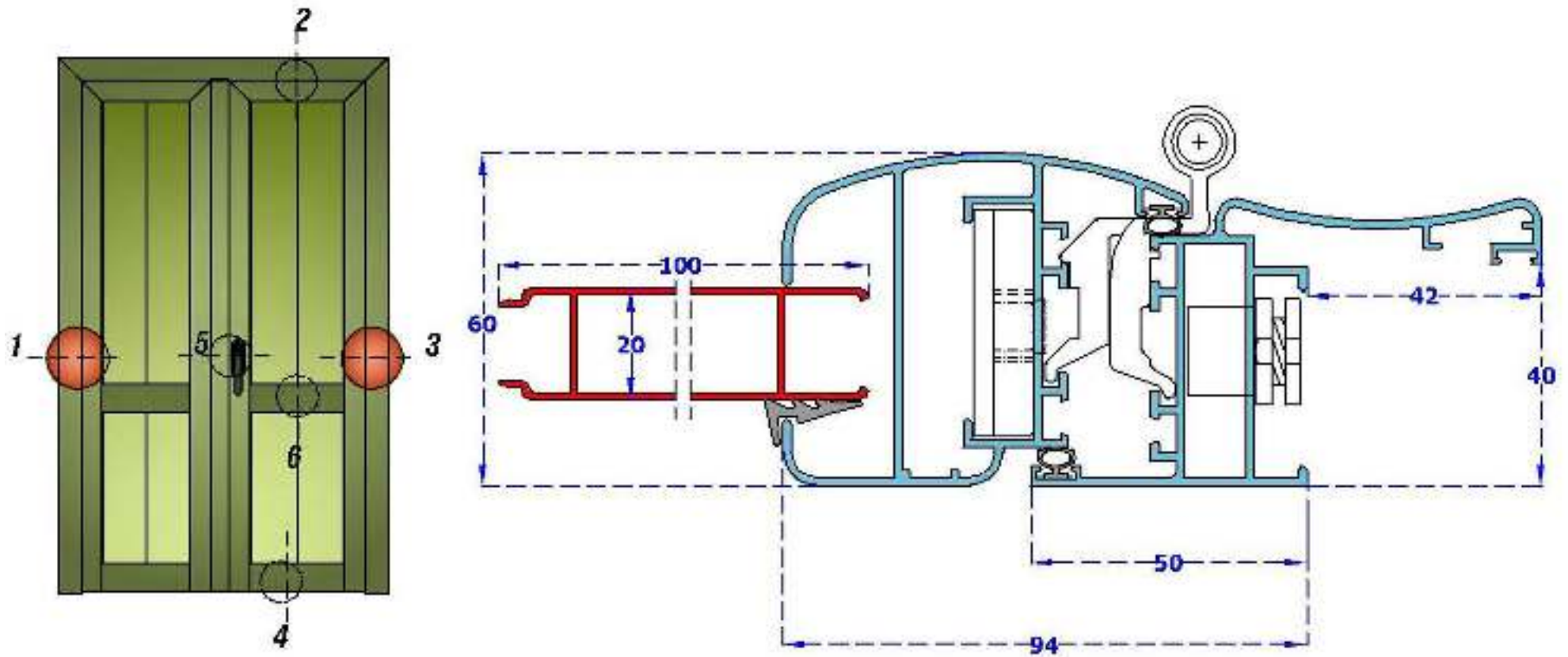
КОД	ОПИСАНИЕ	ПАНЕЛЬНОЕ ЗАКРЫТИЕ
5-NC-ON-0	ЦЕНТРАЛЬНЫЙ УЗЕЛ	ПОВОРОТНЫЕ ЛАМЕЛИ



КОДЫ ПРОФИЛЕЙ

РАМА	СТВОРКА	ЦЕНТРАЛЬНАЯ НАКЛАДКА	ОСНОВАНИЕ	ПОДКЛАДКА ПОД ОСНОВАНИЕ	ПЛАНКА	ЛАМЕЛЬ	КОМПЕНСАТОР
	NP 689	NP 1481				NL 618	

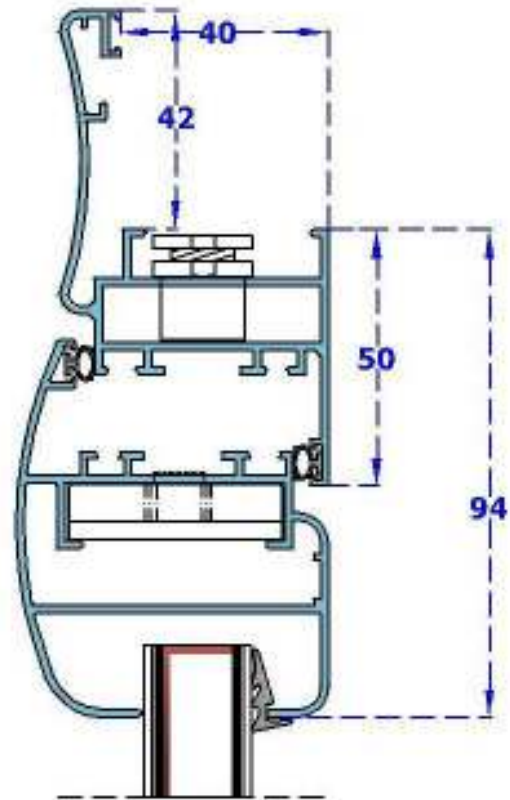
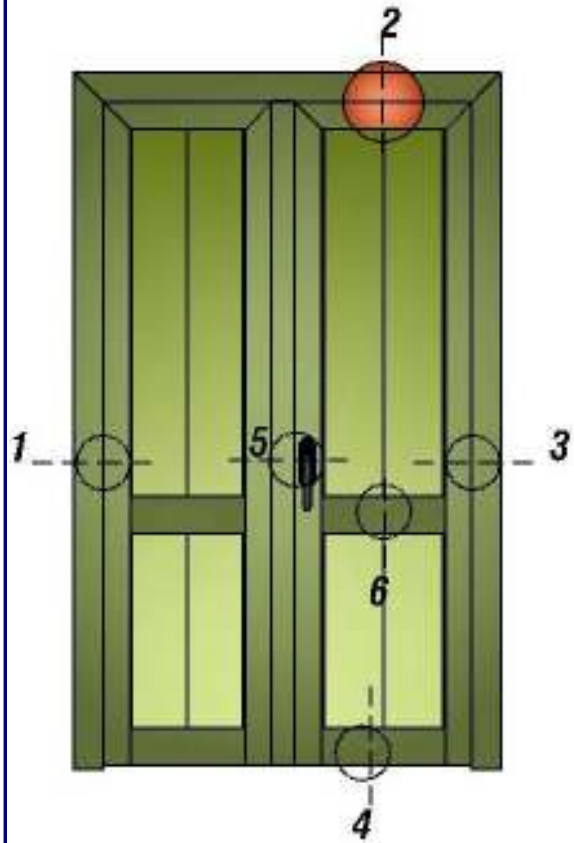
КОД	ОПИСАНИЕ	ПАНЕЛЬНОЕ ЗАКРЫТИЕ
1-3-NLTA-ON-D	БОКОВОЙ УЗЕЛ РАМА-СТВОРКА	ВЕРТИКАЛЬНЫЕ ЛАМЕЛИ



КОДЫ ПРОФИЛЕЙ

РАМА	СТВОРКА	ЦЕНТРАЛЬНАЯ НАКЛАДКА	ОСНОВАНИЕ	ПОДКЛАДКА ПОД ОСНОВАНИЕ	ПЛАНКА	ВЕРТИКАЛЬНАЯ ЛАМЕЛЬ	
NP 690	NP 689					8040	

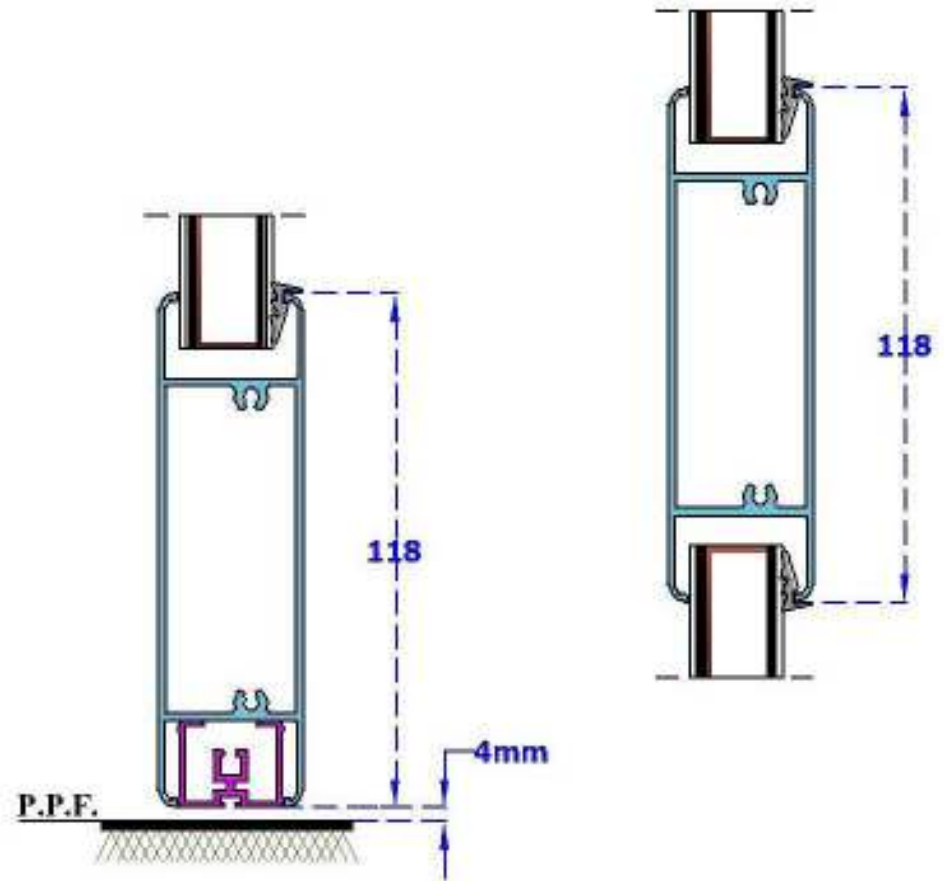
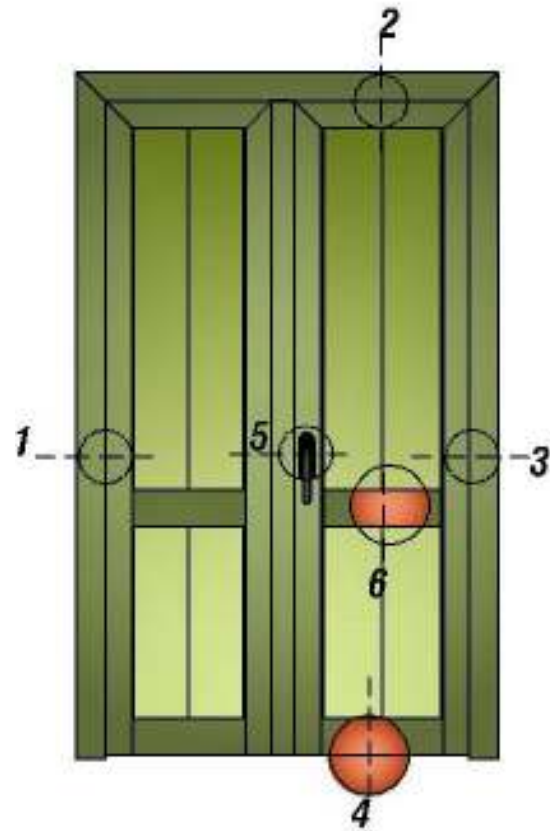
КОД	ОПИСАНИЕ	ПАНЕЛЬНОЕ ЗАКРЫТИЕ
2-NSTA-ON-D	ВЕРХНИЙ УЗЕЛ РАМА-СТВОРКА	ВЕРТИКАЛЬНЫЕ ЛАМЕЛИ



КОДЫ ПРОФИЛЕЙ

РАМА	СТВОРКА	ЦЕНТРАЛЬНАЯ НАКЛАДКА	ОСНОВАНИЕ	ПОДКЛАДКА ПОД ОСНОВАНИЕ	ПЛАНКА	ВЕРТИКАЛЬНАЯ ЛАМЕЛ
NP 690	NP 689					8040

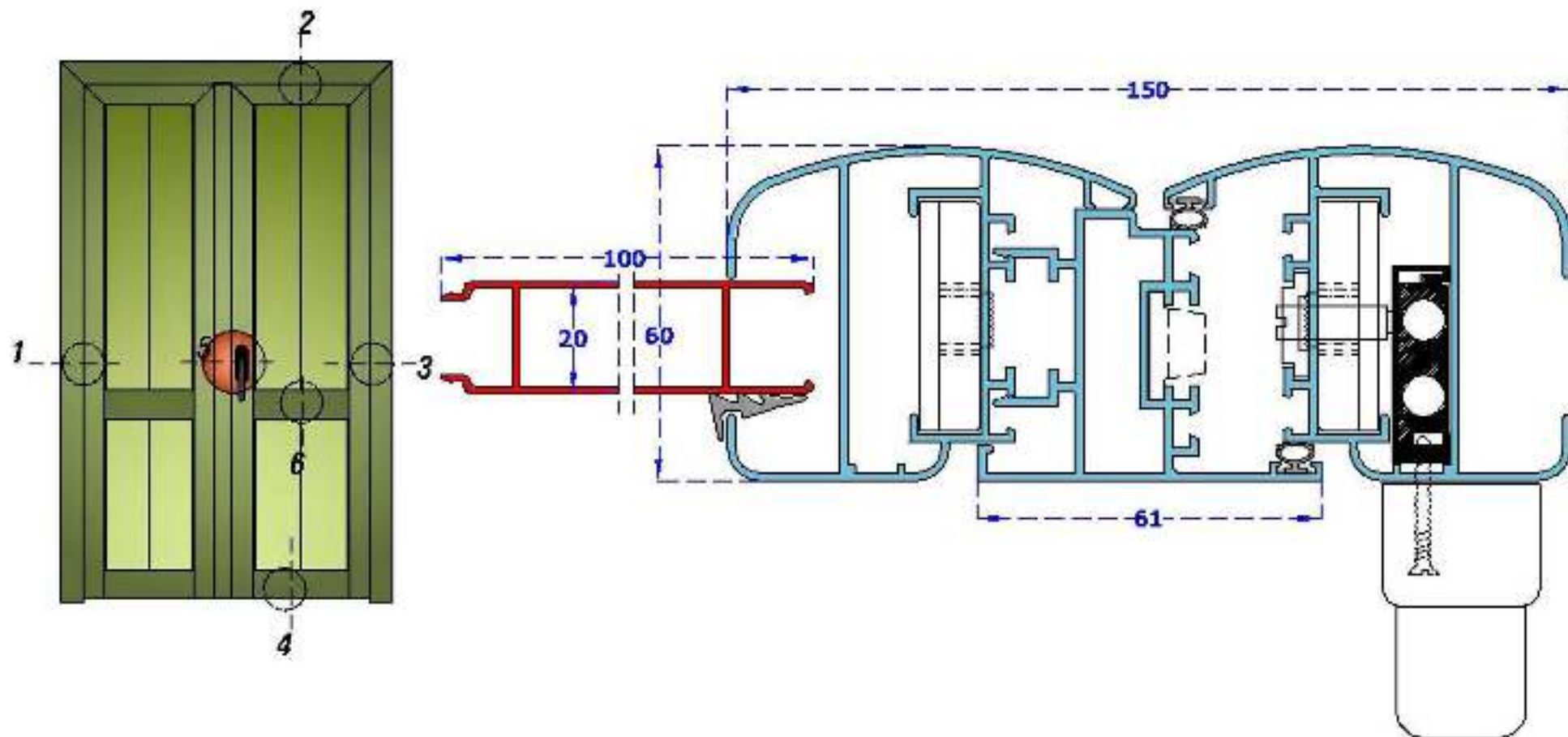
КОД	ОПИСАНИЕ	ПАНЕЛЬНОЕ ЗАКРЫТИЕ
4-6-NIENFC-ON-D	НИЖНИЙ УЗЕЛ ЦЕНТРАЛЬНАЯ ПЛАНКА	ВЕРТИКАЛЬНЫЕ ЛАМЕЛИ



КОДЫ ПРОФИЛЕЙ

РАМА	СТВОРКА	ЦЕНТРАЛЬНАЯ НАКЛАДКА	ОСНОВАНИЕ	ПОДКЛАДКА ПОД ОСНОВАНИЕ	ПЛАНКА	ВЕРТИКАЛЬНАЯ ЛАМЕЛ
			NL 325	NP 083	NL 325	8040

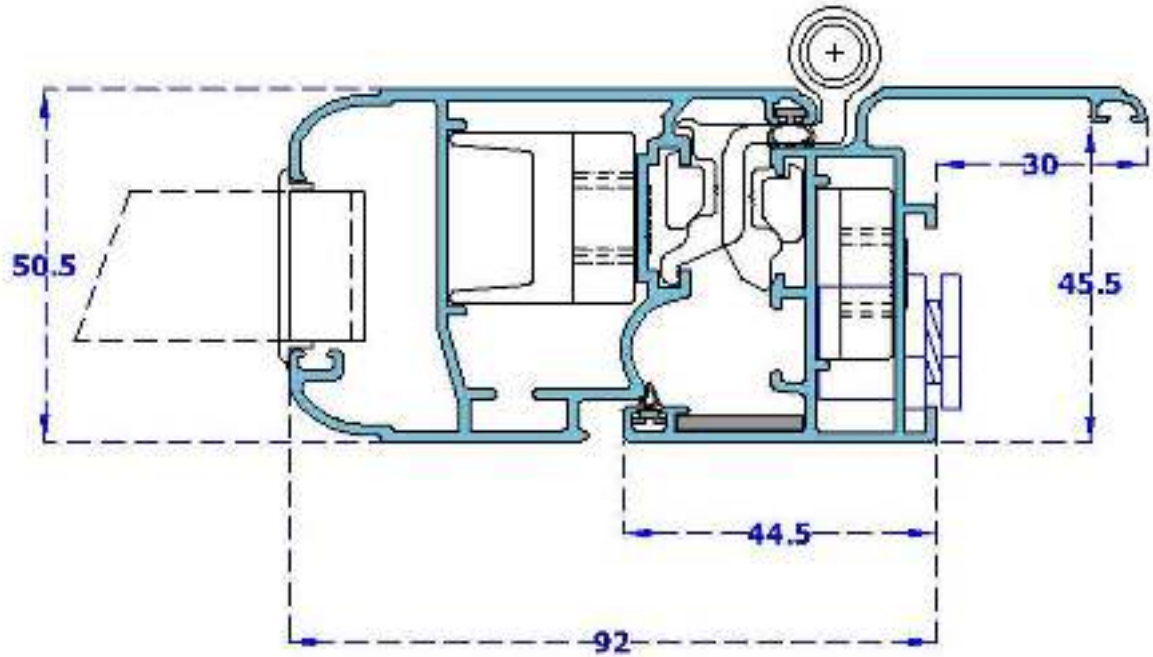
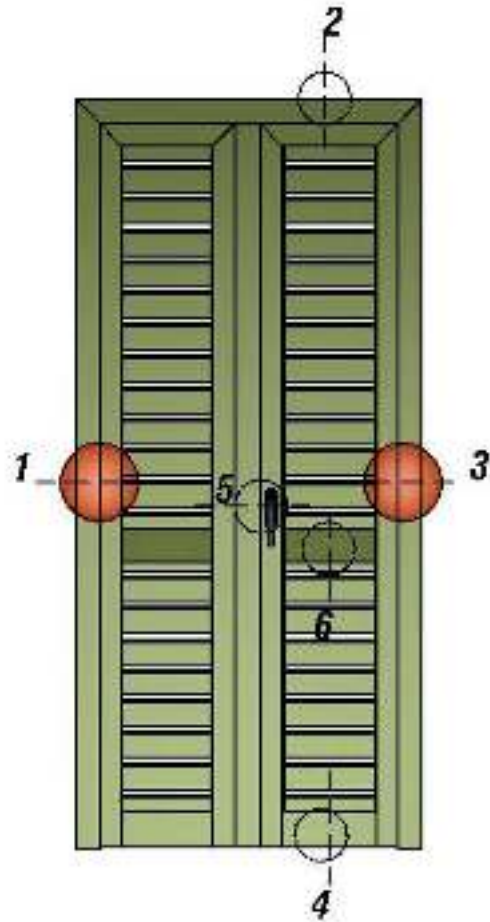
КОД	ОПИСАНИЕ	ПАНЕЛЬНОЕ ЗАКРЫТИЕ
5-NC-ON-D	ЦЕНТРАЛЬНЫЙ УЗЕЛ	ВЕРТИКАЛЬНЫЕ ЛАМЕЛИ



КОДЫ ПРОФИЛЕЙ

РАМА	СТВОРКА	ЦЕНТРАЛЬНАЯ НАКЛАДКА	ОСНОВАНИЕ	ПОДКЛАДКА ПОД ОСНОВАНИЕ	ПЛАНКА	ВЕРТИКАЛЬНАЯ ЛАМЕЛЬ
	NP 689	NP 1481				8040

КОД	ОПИСАНИЕ	ПАНЕЛЬНОЕ ЗАКРЫТИЕ
1-3-NLTA-SK-F	БОКОВОЙ УЗЕЛ РАМА-СТВОРКА	ФИКСИРОВАННЫЕ ЛАМЕЛИ

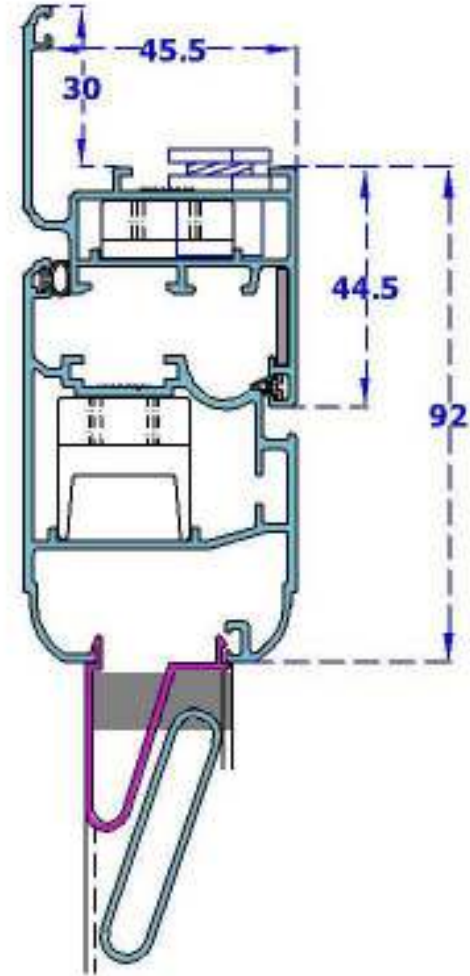
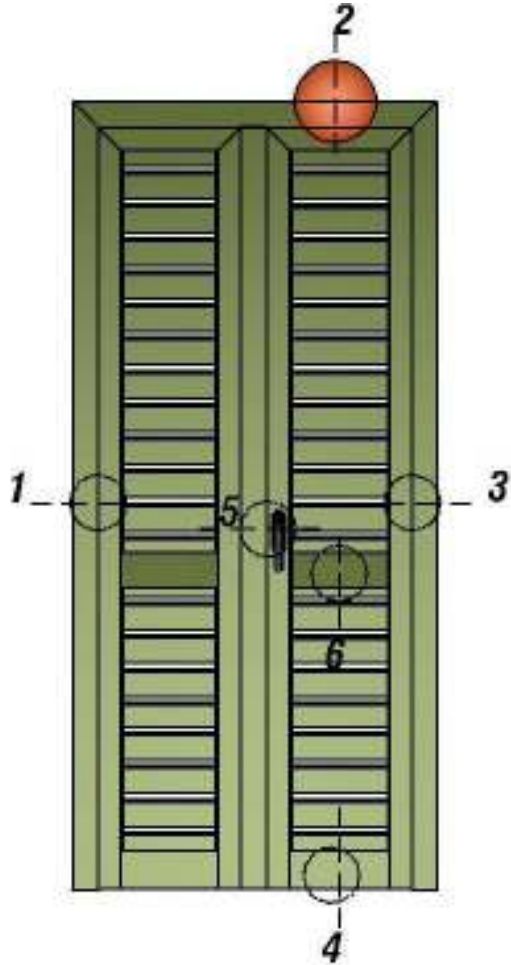


КОДЫ ПРОФИЛЕЙ

РАМА	СТВОРКА	ЦЕНТРАЛЬНАЯ НАКЛАДКА	ОСНОВАНИЕ	КЛАДКА ПОД ОСНОВА	ПЛАНКА	ЛАМЕЛЬ	КОМПЕНСАТОР
NL 007	NL 016					NL 2125	

МОДЕЛЬ "SKY
42"

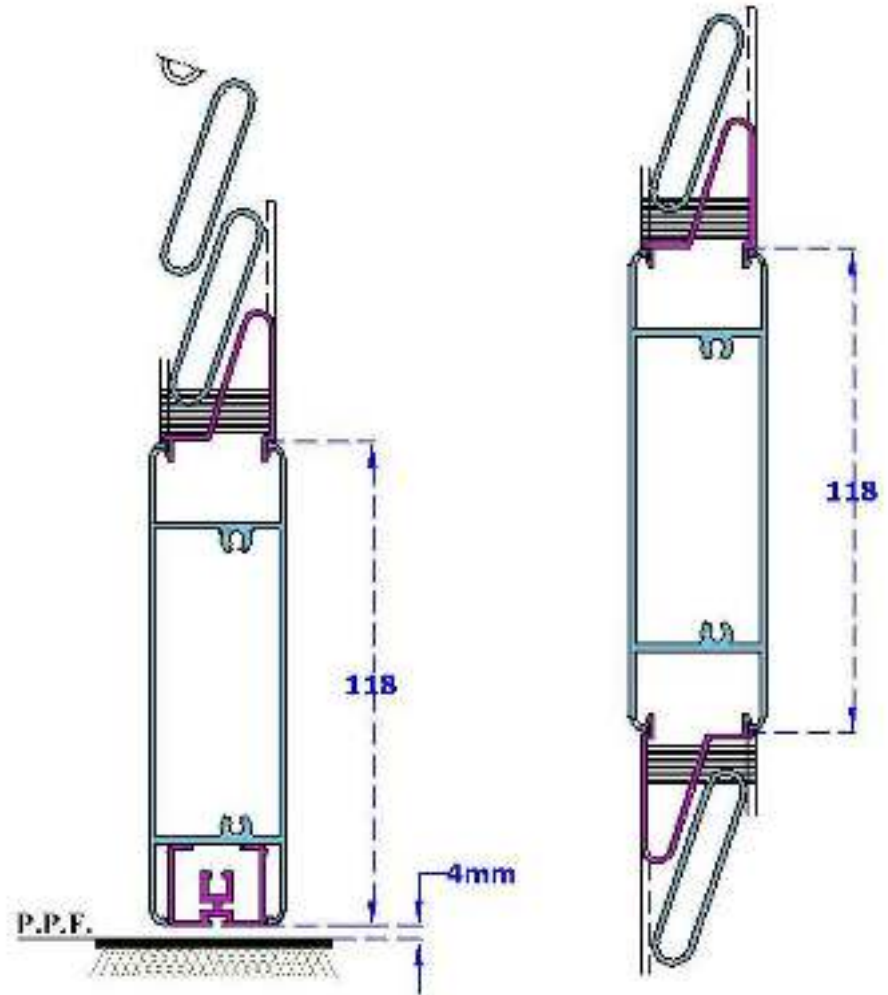
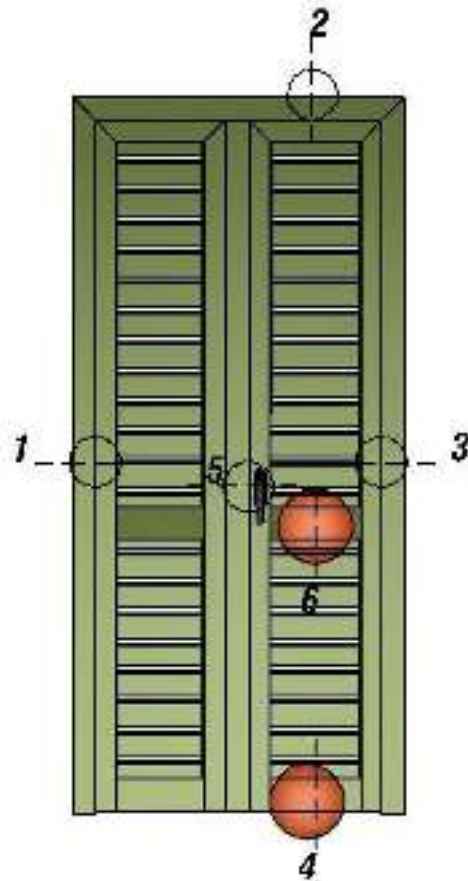
КОД	ОПИСАНИЕ	ПАНЕЛЬНОЕ ЗАКРЫТИЕ
2-NSTA-SK-F	ВЕРХНИЙ УЗЕЛ РАМА-СТВОРКА	ФИКСИРОВАННЫЕ ЛАМЕЛИ



КОДЫ ПРОФИЛЕЙ

РАМА	СТВОРКА	ЦЕНТРАЛЬНАЯ НАКЛАДКА	ОСНОВАНИЕ	КЛАДКА ПОД ОСНОВАНИЕ	ПЛАНКА	ЛАМЕЛЬ	КОМПЕНСАТОР
NL 007	NL 016					NL 2125	NPS09

КОД	ОПИСАНИЕ	ПАНЕЛЬНОЕ ЗАКРЫТИЕ
4-6-NIENFC-SK-F	НИЖНИЙ УЗЕЛ ЦЕНТРАЛЬНАЯ ПЛАНКА	ФИКСИРОВАННЫЕ ЛАМЕЛИ

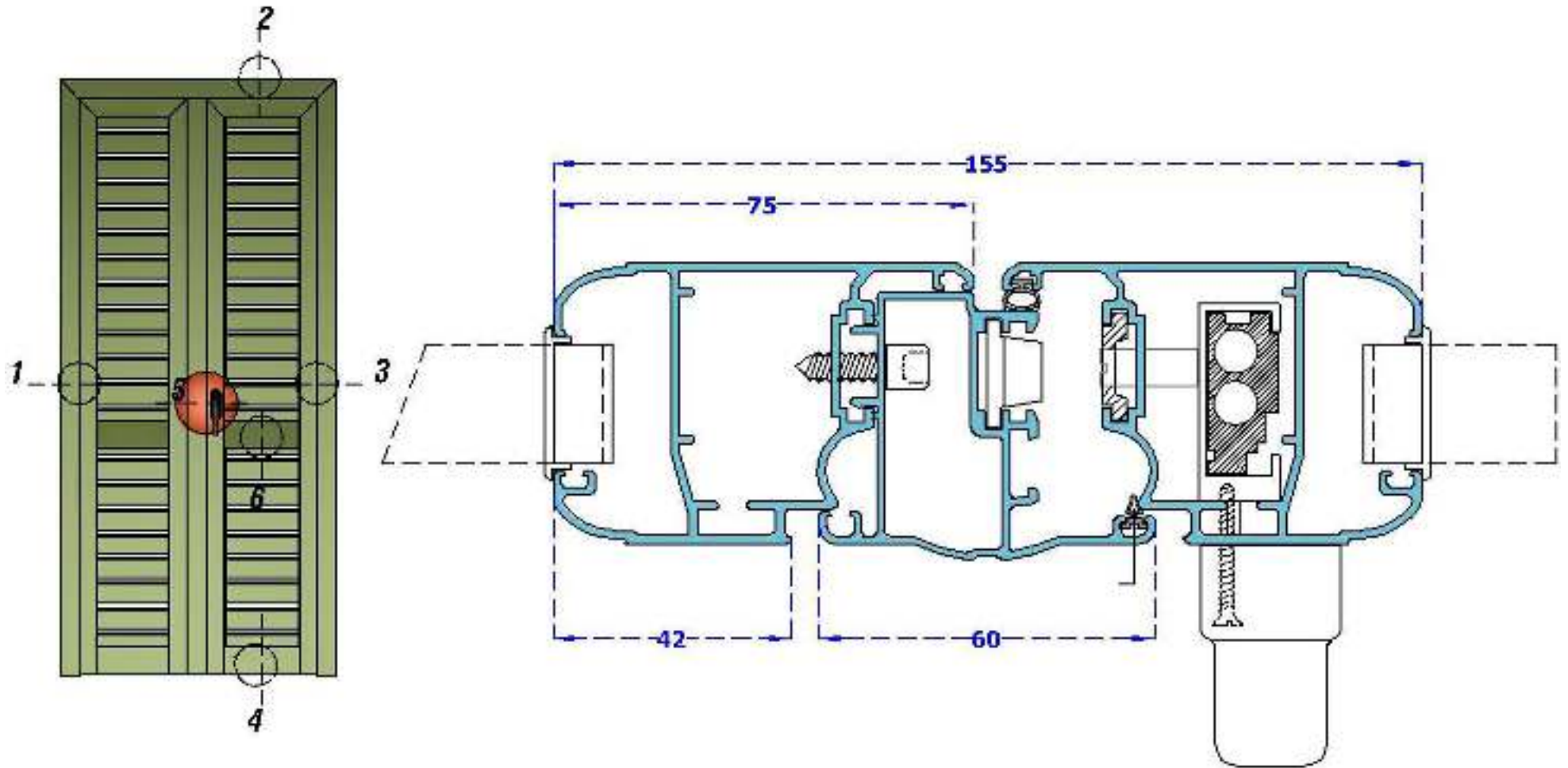


КОДЫ ПРОФИЛЕЙ

РАМА	СТВОРКА	ЦЕНТРАЛЬНАЯ НАКЛАДКА	ОСНОВАНИЕ	КЛАДКА ПОД ОСНОВА	ПЛАНКА	ЛАМЕЛЬ	КОМПЕНСАТОР
			NL 325	NP 083	NL325	NL 2125	NPS09

МОДЕЛЬ "SKY
42"

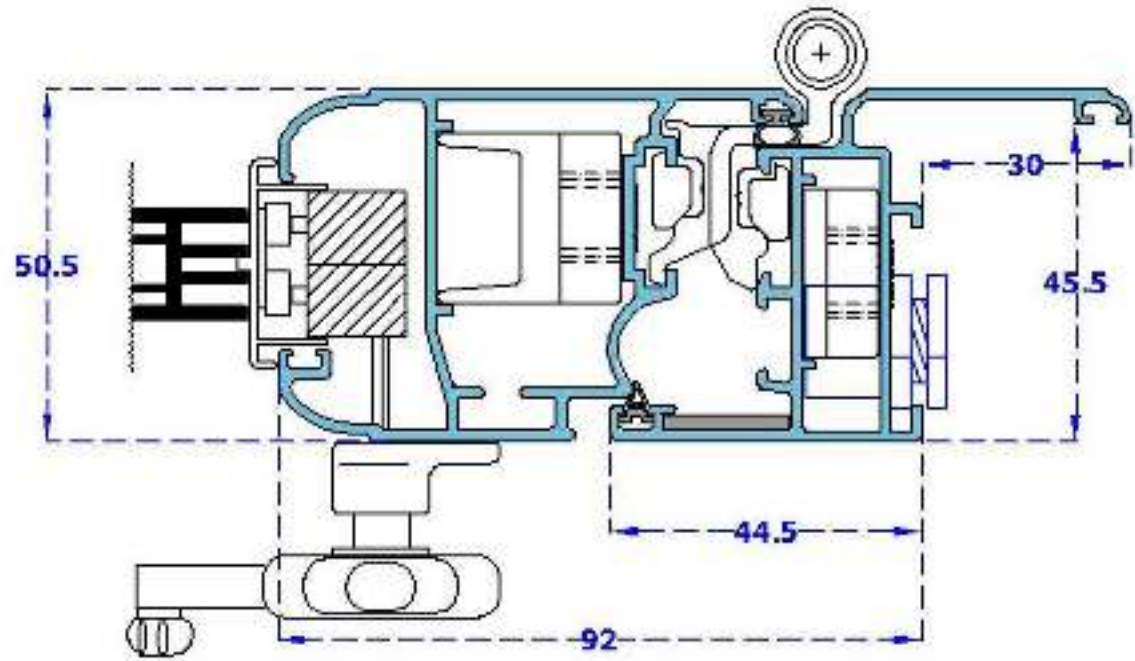
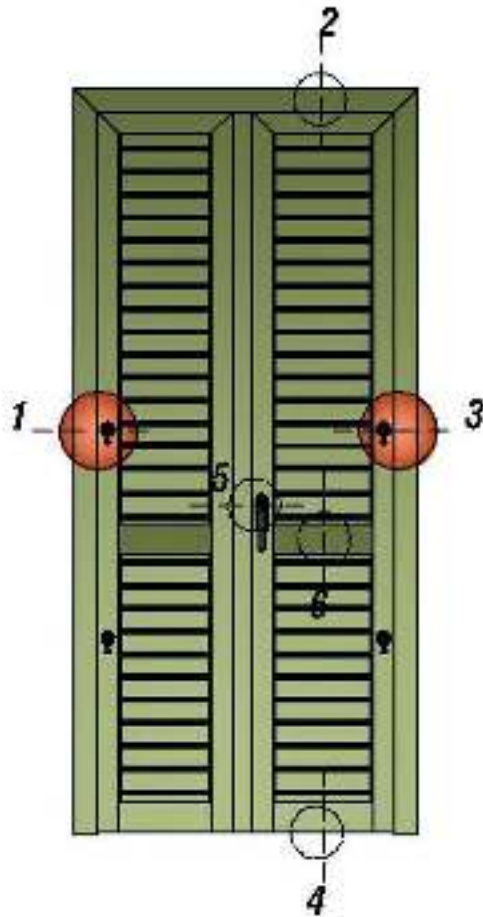
КОД	ОПИСАНИЕ	ПАНЕЛЬНОЕ ЗАКРЫТИЕ
5-NC-SK-F	ЦЕНТРАЛЬНЫЙ УЗЕЛ	ФИКСИРОВАННЫЕ ЛАМЕЛИ



КОДЫ ПРОФИЛЕЙ

РАМА	СТВОРКА	ЦЕНТРАЛЬНАЯ НАКЛАДКА	ОСНОВАНИЕ	КЛАДКА ПОД ОСНОВА	ПЛАНКА	ЛАМЕЛЬ	КОМПЕНСАТОР
	NL 016	NL 012				NL 2125	

КОД	ОПИСАНИЕ	ПАНЕЛЬНОЕ ЗАКРЫТИЕ
1-3-NLTA-SK-0	БОКОВОЙ УЗЕЛ РАМА-СТВОРКА	ПОВОРОТНЫЕ ЛАМЕЛИ

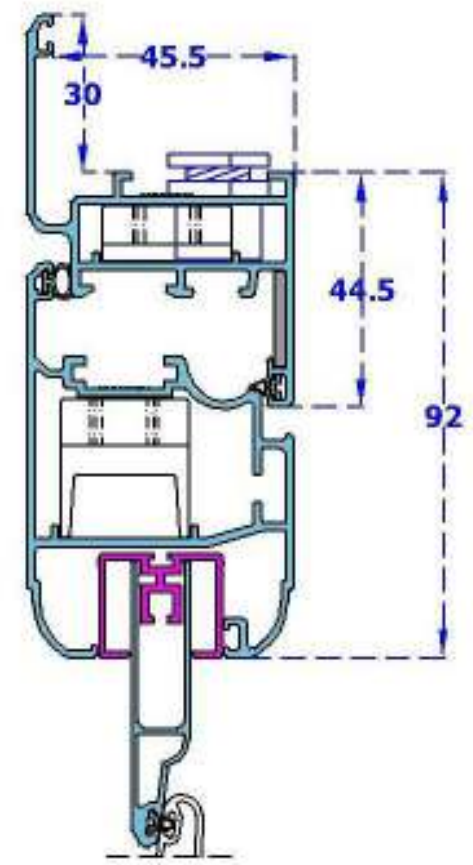
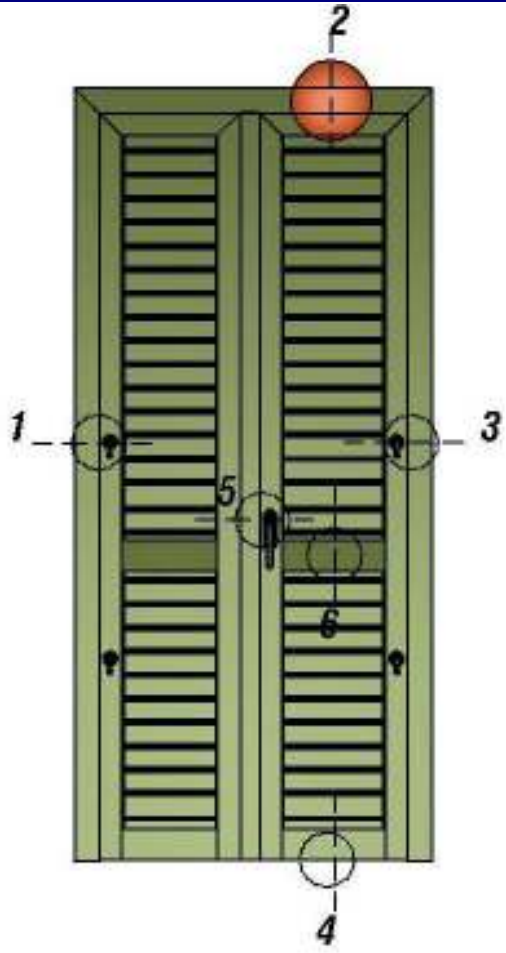


КОДЫ ПРОФИЛЕЙ

РАМА	СТВОРКА	ЦЕНТРАЛЬНАЯ НАКЛАДКА	ОСНОВАНИЕ	ПОДКЛАДКА ПОД ОСНОВАНИЕ	ПЛАНКА	ЛАМЕЛЬ	КОМПЕНСАТОР
NL 007	NL 016					NL 618	

МОДЕЛЬ "SKY
42"

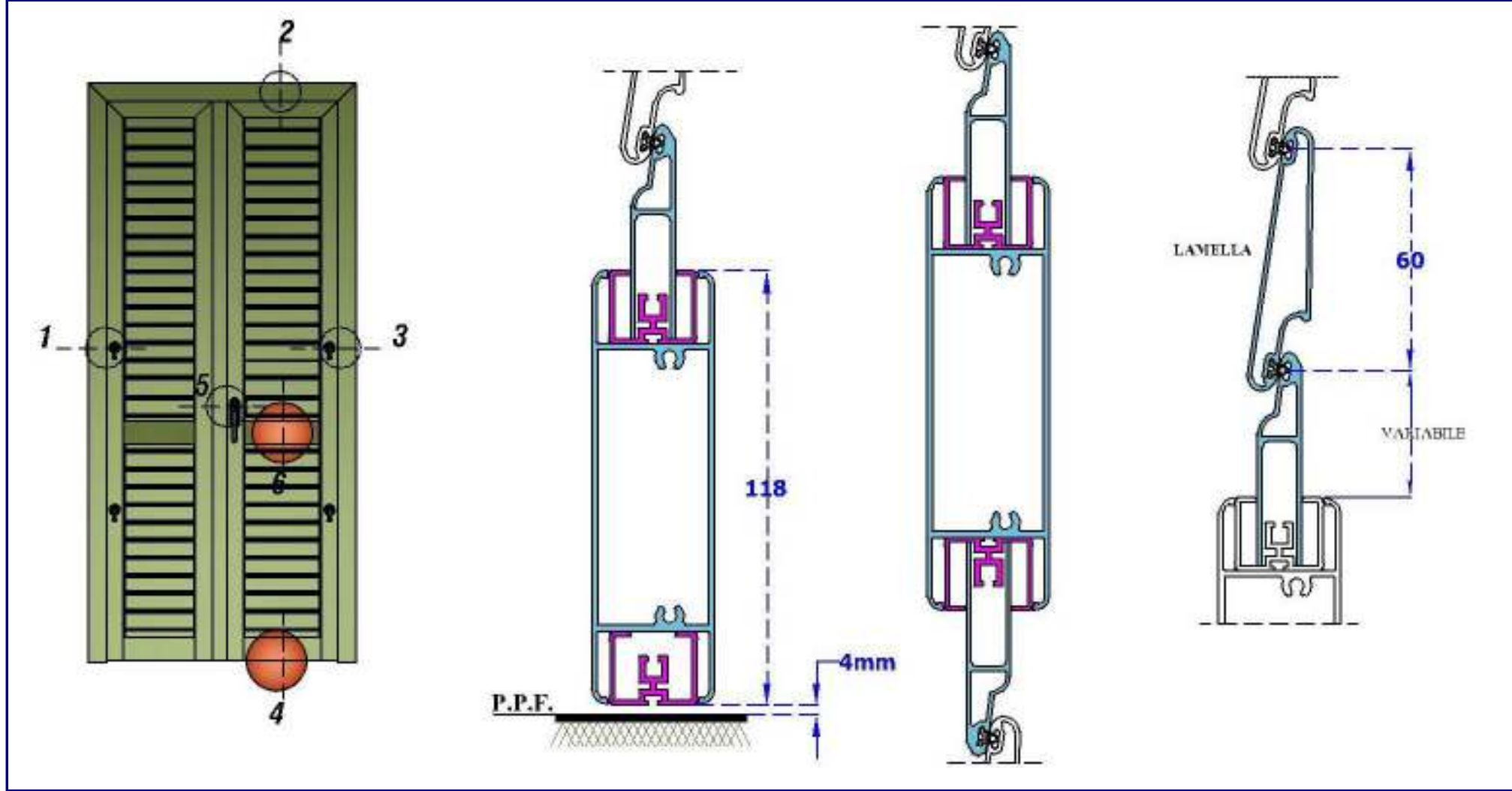
КОД	ОПИСАНИЕ	ПАНЕЛЬНОЕ ЗАКРЫТИЕ
2-NSTA-SK-O	ВЕРХНИЙ УЗЕЛ РАМА-СТВОРКА	ПОВОРОТНЫЕ ЛАМЕЛИ



КОДЫ ПРОФИЛЕЙ

РАМА	СТВОРКА	ЦЕНТРАЛЬНАЯ НАКЛАДКА	ОСНОВАНИЕ	ПОДКЛАДКА ПОД ОСНОВАНИЕ	ПЛАНКА	ЛАМЕЛЬ	КОМПЕНСАТОР
NL 007	NL 016			NP 083		NL 618	NL 619

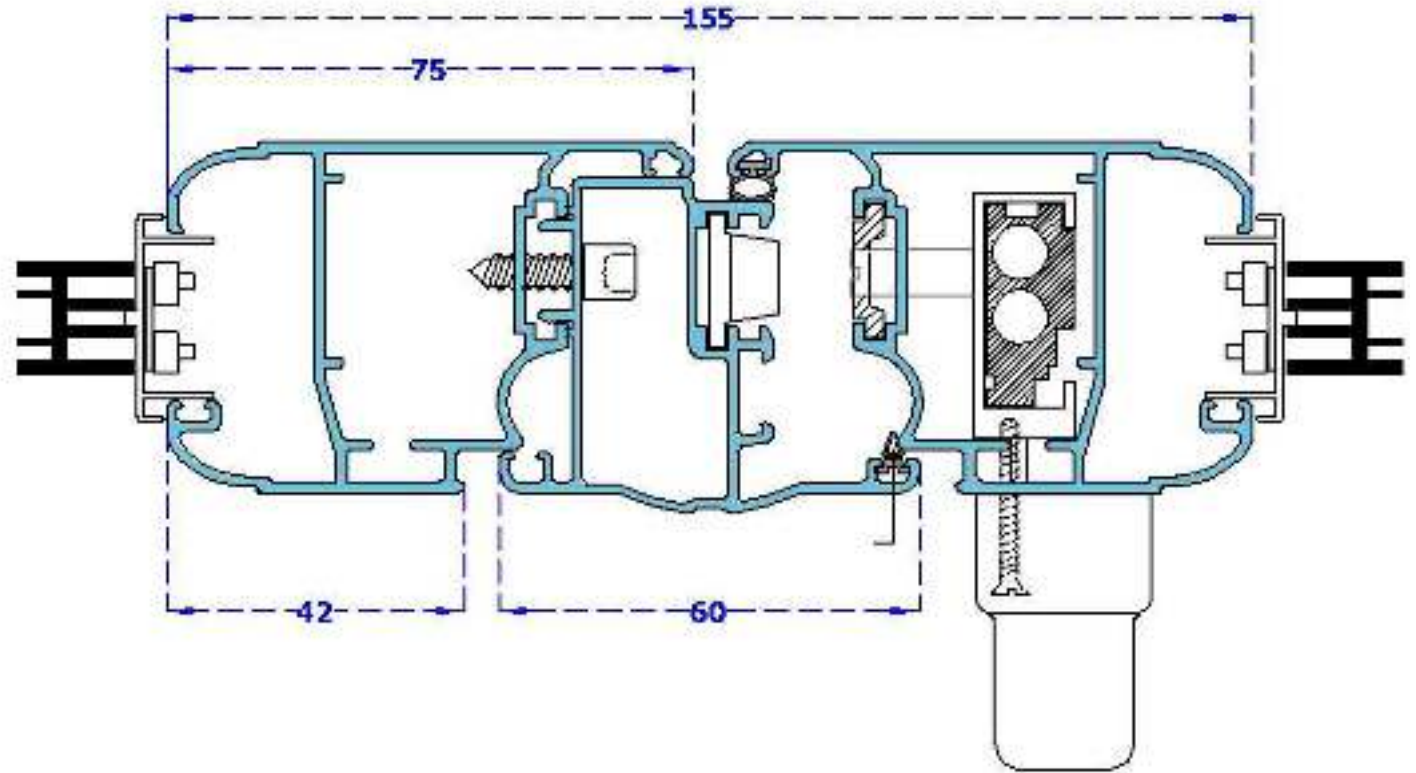
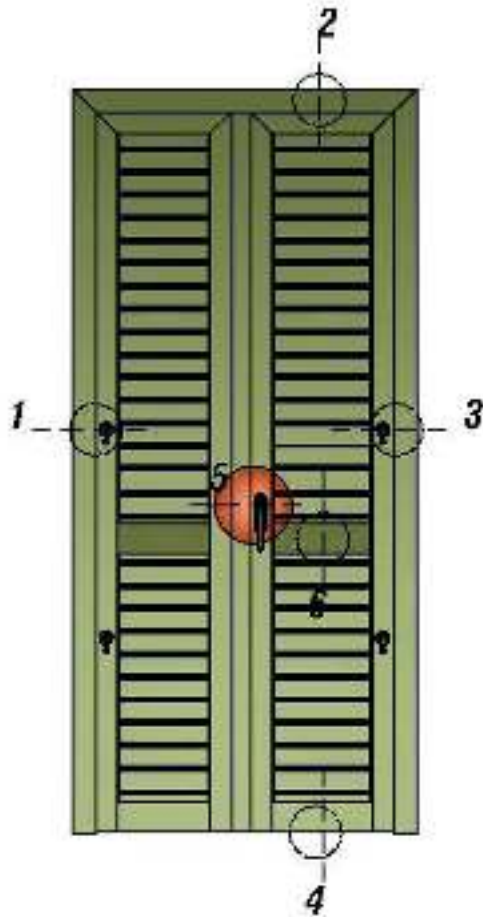
КОД	ОПИСАНИЕ	ПАНЕЛЬНОЕ ЗАКРЫТИЕ
4-6-NIENFC-SK-0	НИЖНИЙ УЗЕЛ ЦЕНТРАЛЬНАЯ ПЛАНКА	ПОВОРОТНЫЕ ЛАМЕЛИ



КОДЫ ПРОФИЛЕЙ							
РАМА	СТВОРКА	ЦЕНТРАЛЬНАЯ НАКЛАДКА	ОСНОВАНИЕ	ПОДКЛАДКА ПОД ОСНОВАНИЕ	ПЛАНКА	ЛАМЕЛЬ	КОМПЕНСАТОР
			NL 325	NP 083	NL 325	NL 618	NL 619

МОДЕЛЬ "SKY
42"

КОД	ОПИСАНИЕ	ПАНЕЛЬНОЕ ЗАКРЫТИЕ
5-NC-SK-0	ЦЕНТРАЛЬНЫЙ УЗЕЛ	ПОВОРОТНЫЕ ЛАМЕЛИ

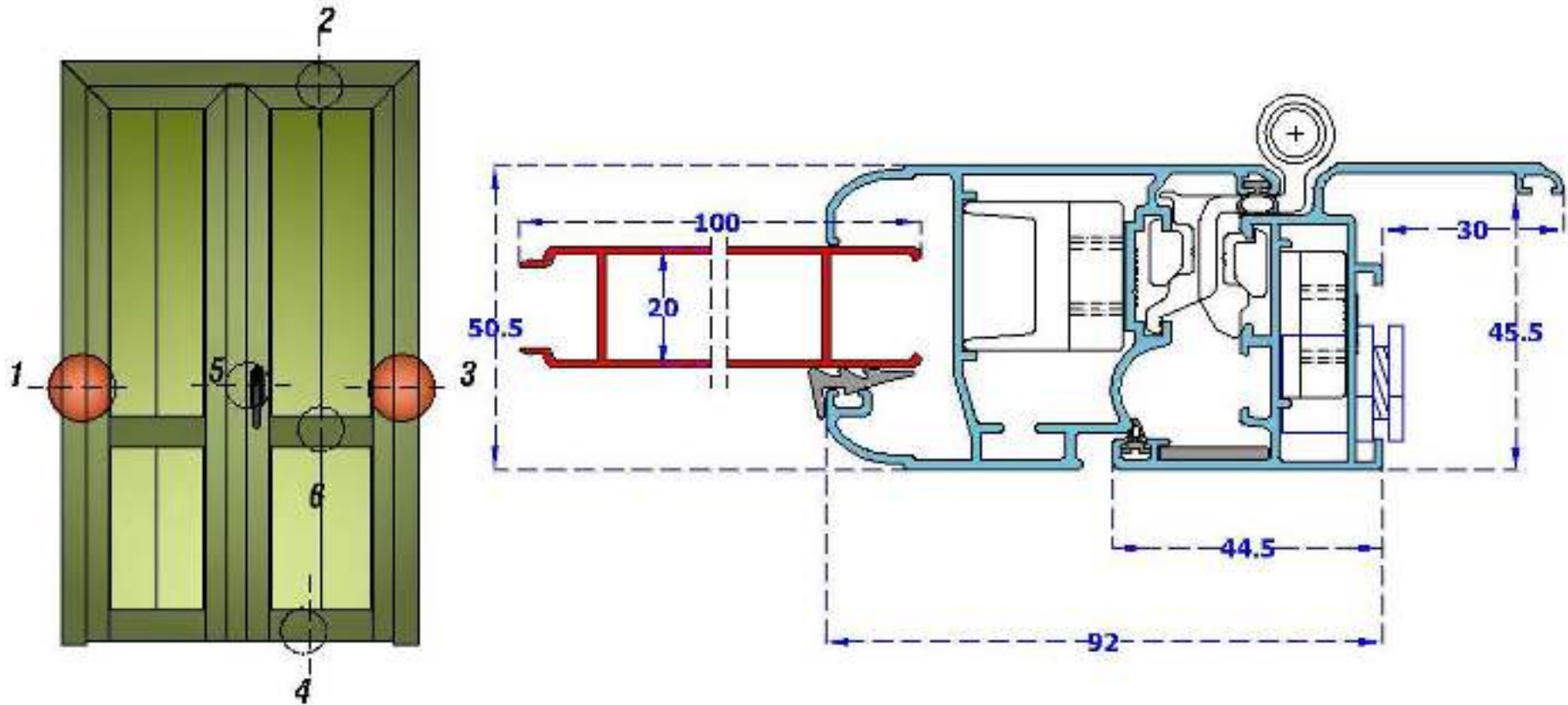


КОДЫ ПРОФИЛЕЙ

РАМА	СТВОРКА	ЦЕНТРАЛЬНАЯ НАКЛАДКА	ОСНОВАНИЕ	ПОДКЛАДКА ПОД ОСНОВАНИЕ	ПЛАНКА	ЛАМЕЛЬ	КОМПЕНСАТОР
	NL 016	NL 012				NL 618	

МОДЕЛЬ "SKY
42"

КОД	ОПИСАНИЕ	ПАНЕЛЬНОЕ ЗАКРЫТИЕ
1-3-NLTA-SK-D	БОКОВОЙ УЗЕЛ РАМА-СТВОРКА	ВЕРТИКАЛЬНЫЕ ЛАМЕЛИ



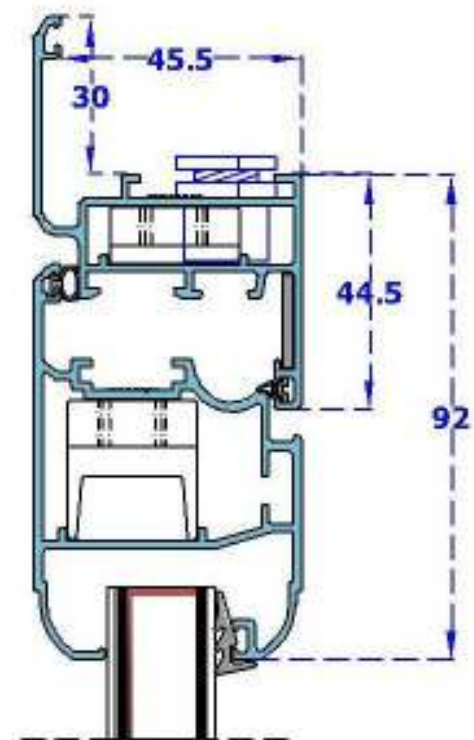
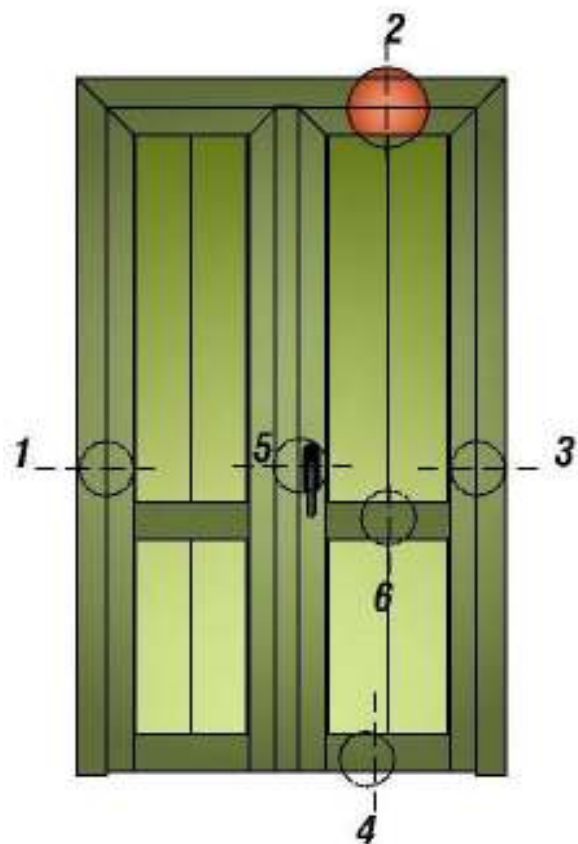
КОДЫ ПРОФИЛЕЙ

РАМА	СТВОРКА	ЦЕНТРАЛЬНАЯ НАКЛАДКА	ОСНОВАНИЕ	ПОДКЛАДКА ПОД ОСНОВАНИЕ	ПЛАНКА	ВЕРТИКАЛЬНАЯ ЛАМЕЛ
NL 007	NL 016					8040

СТАВНИ "NOVAL"

МОДЕЛЬ "SKY
42"

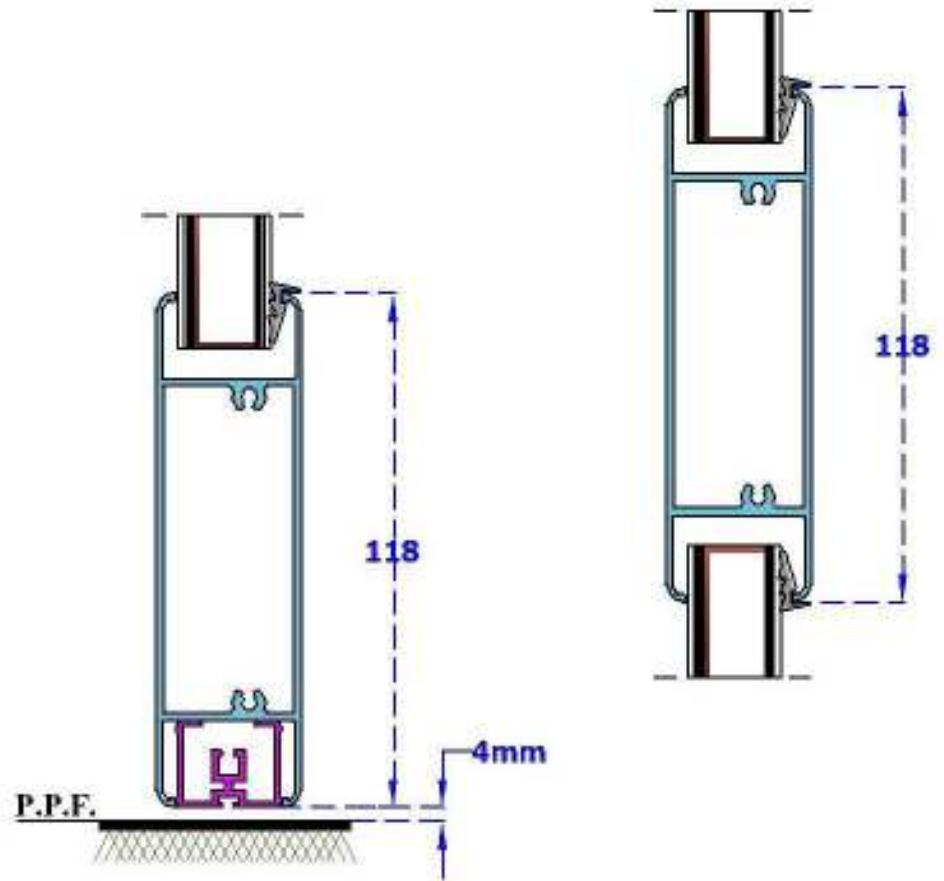
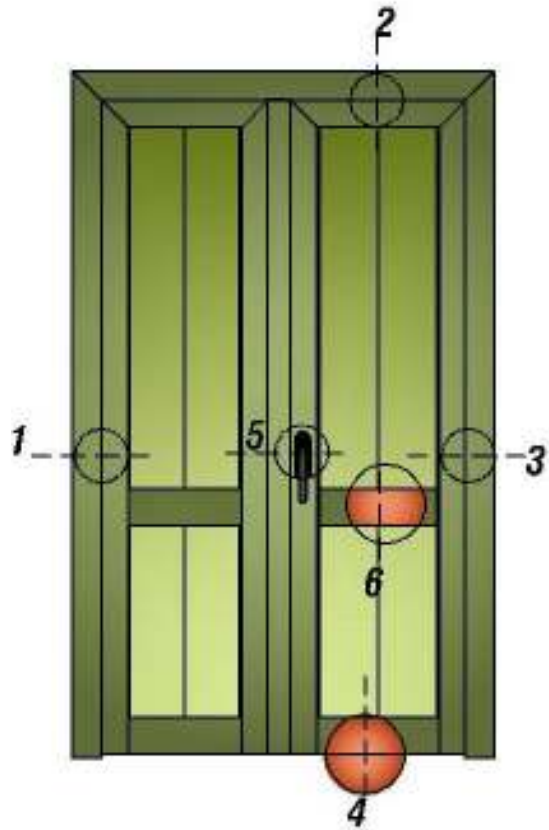
КОД	ОПИСАНИЕ	ПАНЕЛЬНОЕ ЗАКРЫТИЕ
2-NSTA-SK-D	ВЕРХНИЙ УЗЕЛ РАМА-СТВОРКА	ВЕРТИКАЛЬНЫЕ ЛАМЕЛИ



КОДЫ ПРОФИЛЕЙ

РАМА	СТВОРКА	ЦЕНТРАЛЬНАЯ НАКЛАДКА	ОСНОВАНИЕ	ПОДКЛАДКА ПОД ОСНОВАНИЕ	ПЛАНКА	ВЕРТИКАЛЬНАЯ ЛАМЕЛ
NL 007	NL 016					8040

КОД	ОПИСАНИЕ	ПАНЕЛЬНОЕ ЗАКРЫТИЕ
4-6-NIENFC-SK-D	НИЖНИЙ УЗЕЛ ЦЕНТРАЛЬНАЯ ПЛАНКА	ВЕРТИКАЛЬНЫЕ ЛАМЕЛИ

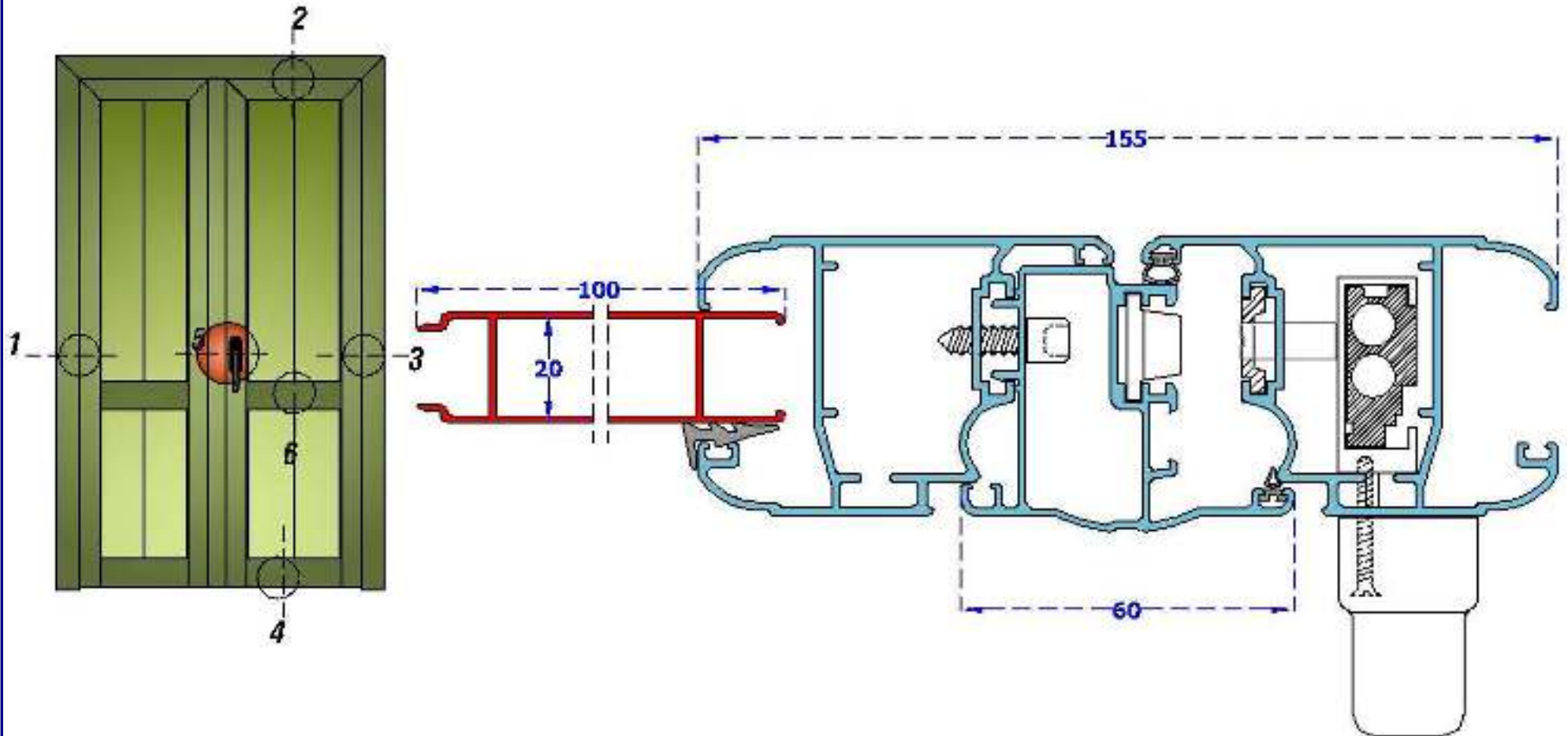


КОДЫ ПРОФИЛЕЙ

РАМА	СТВОРКА	ЦЕНТРАЛЬНАЯ НАКЛАДКА	ОСНОВАНИЕ	ПОДКЛАДКА ПОД ОСНОВАНИЕ	ПЛАНКА	ВЕРТИКАЛЬНАЯ ЛАМЕЛ
			NL 325	NP 083	NL 325	8040

МОДЕЛЬ "SKY
42"

КОД	ОПИСАНИЕ	ПАНЕЛЬНОЕ ЗАКРЫТИЕ
5-NC-SK-D	ЦЕНТРАЛЬНЫЙ УЗЕЛ	ВЕРТИКАЛЬНЫЕ ЛАМЕЛИ

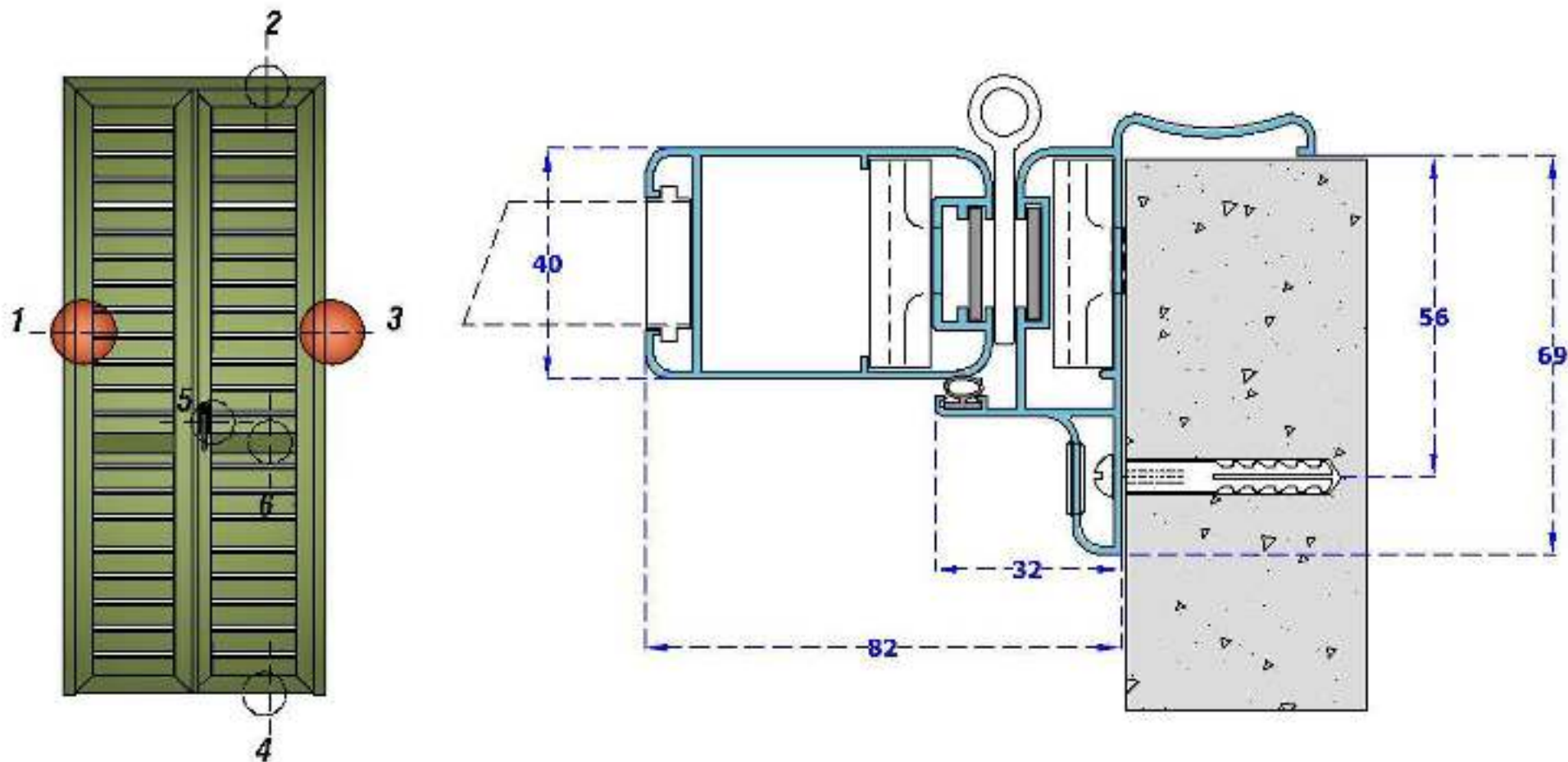


КОДЫ ПРОФИЛЕЙ

РАМА	СТВОРКА	ЦЕНТРАЛЬНАЯ НАКЛАДКА	ОСНОВАНИЕ	ПОДКЛАДКА ПОД ОСНОВАНИЕ	ПЛАНКА	ВЕРТИКАЛЬНАЯ ЛАМЕЛЯ
	NL 016	NL 012				8040

МОДЕЛЬ
"ONDINA"

КОД	ОПИСАНИЕ	ПАНЕЛЬНОЕ ЗАКРЫТИЕ
1-3-NLTA-OA-F	БОКОВОЙ УЗЕЛ РАМА-СТВОРКА	ФИКСИРОВАННЫЕ ЛАМЕЛИ

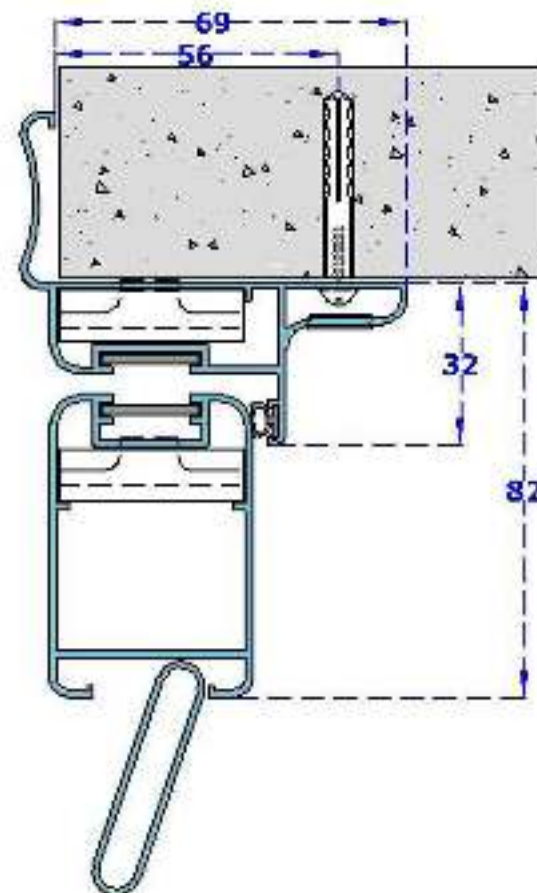
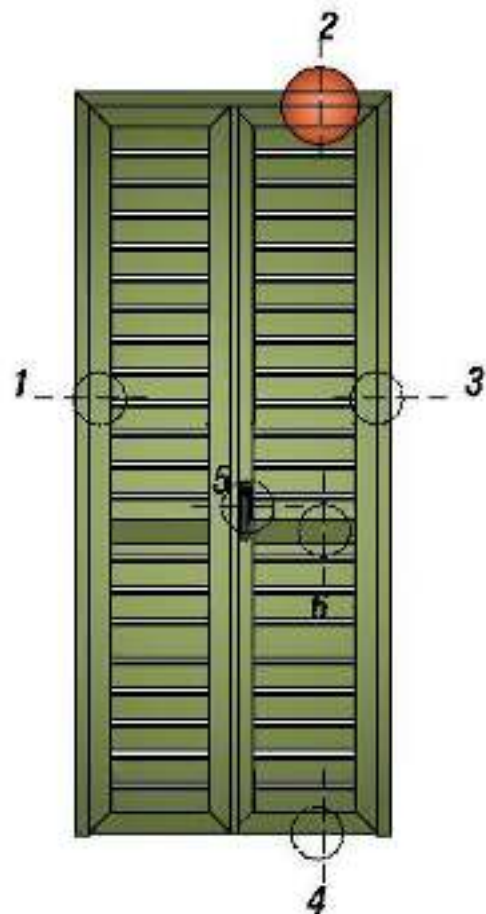


КОДЫ ПРОФИЛЕЙ

РАМА	СТВОРКА	Т 2 СТВОРКИ	ПЛАНКА	ЛАМЕЛЬ			
VL 990	VL 989			NL 2125			

МОДЕЛЬ
"ONDINA"

КОД	ОПИСАНИЕ	ПАНЕЛЬНОЕ ЗАКРЫТИЕ
2-NSTA-OA-F	ВЕРХНИЙ УЗЕЛ РАМА-СТВОРКА	ФИКСИРОВАННЫЕ ЛАМЕЛИ

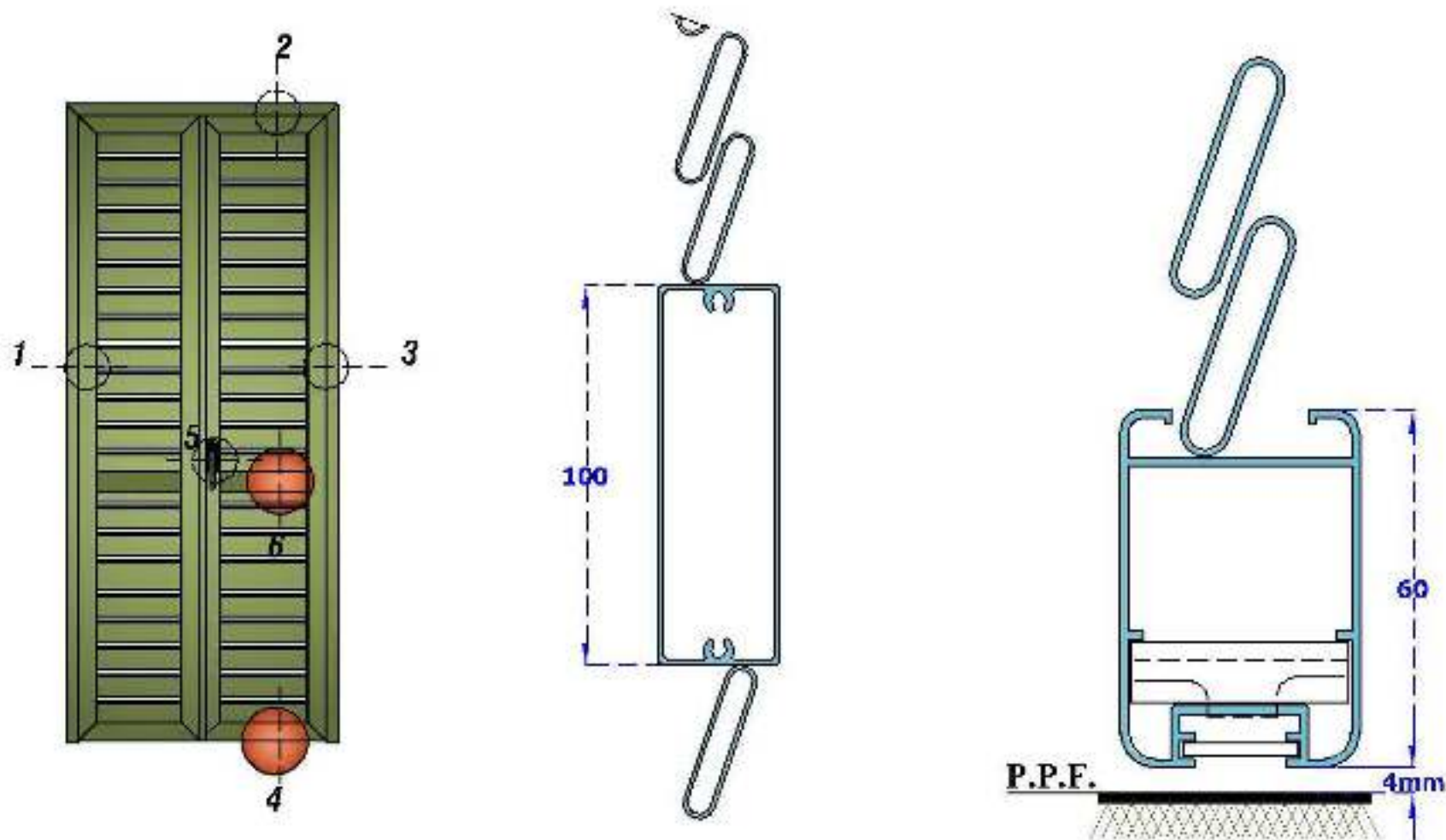


КОДЫ ПРОФИЛЕЙ

РАМА	СТВОРКА	Т 2 СТВОРКИ	ПЛАНКА	ЛАМЕЛЬ			
VL 990	VL 989			NL 2125			

МОДЕЛЬ
"ONDINA"

КОД	ОПИСАНИЕ	ПАНЕЛЬНОЕ ЗАКРЫТИЕ
4-6-NIENFC-OA-F	НИЖНИЙ УЗЕЛ ЦЕНТРАЛЬНАЯ ПЛАНКА	ФИКСИРОВАННЫЕ ЛАМЕЛИ

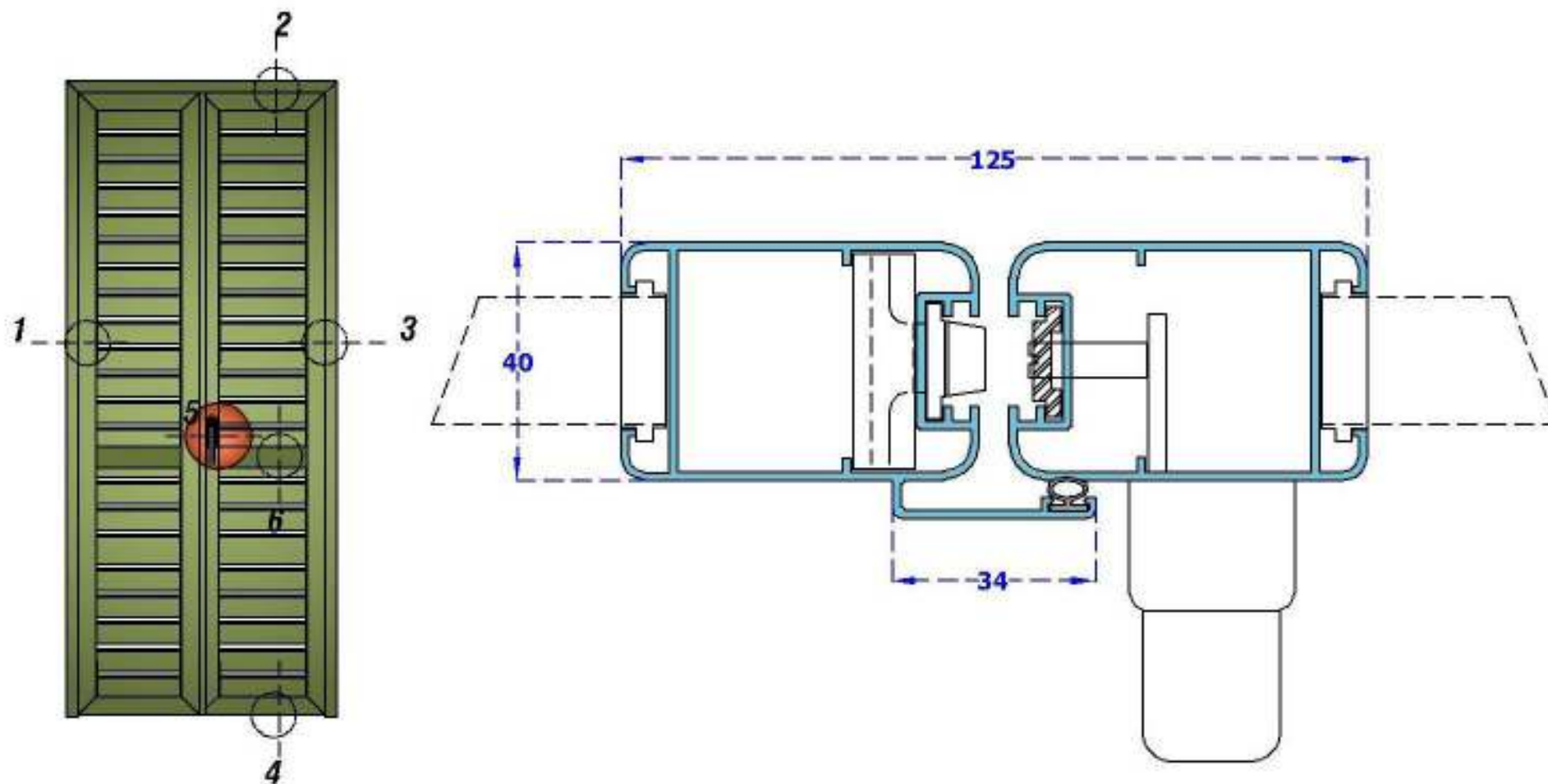


КОДЫ ПРОФИЛЕЙ

РАМА	СТВОРКА	Т 2 СТОБОРКИ	ПЛАНКА	ЛАМЕЛЬ			
	VL 989		VL 991	NL 2125			

МОДЕЛЬ
"ONDINA"

КОД	ОПИСАНИЕ	ПАНЕЛЬНОЕ ЗАКРЫТИЕ
5-NC-OA-F	ЦЕНТРАЛЬНЫЙ УЗЕЛ	ФИКСИРОВАННЫЕ ЛАМЕЛИ

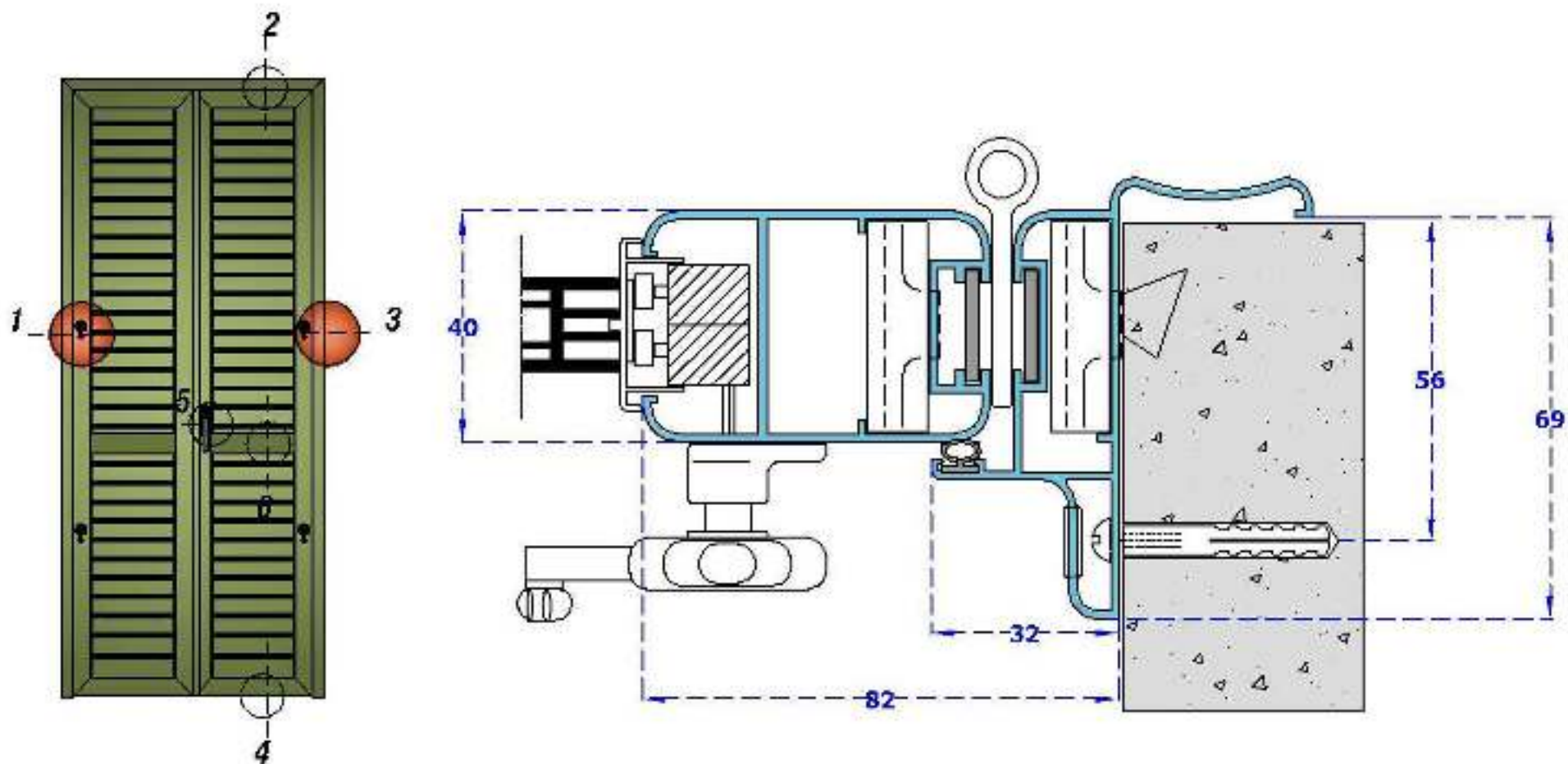


КОДЫ ПРОФИЛЕЙ

РАМА	СТВОРКА	Т 2 СТВОРКИ	ПЛАНКА	ЛАМЕЛЬ			
	VL 989	VL 992		NL 2125			

**МОДЕЛЬ
"ONDINA"**

КОД	ОПИСАНИЕ	ПАНЕЛЬНОЕ ЗАКРЫТИЕ
1-3-NLTA-OA-0	БОКОВОЙ УЗЕЛ РАМА-СТВОРКА	ПОВОРОТНЫЕ ЛАМЕЛИ

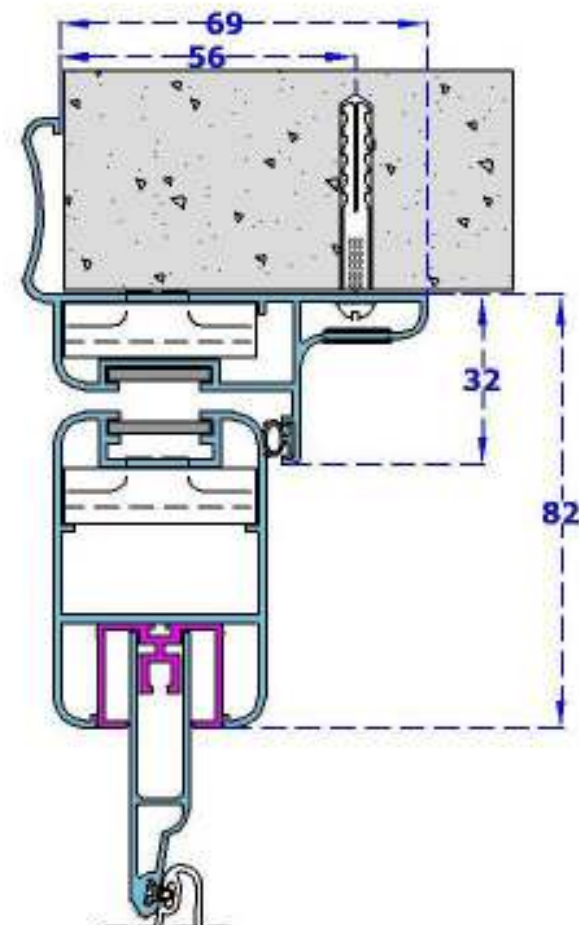
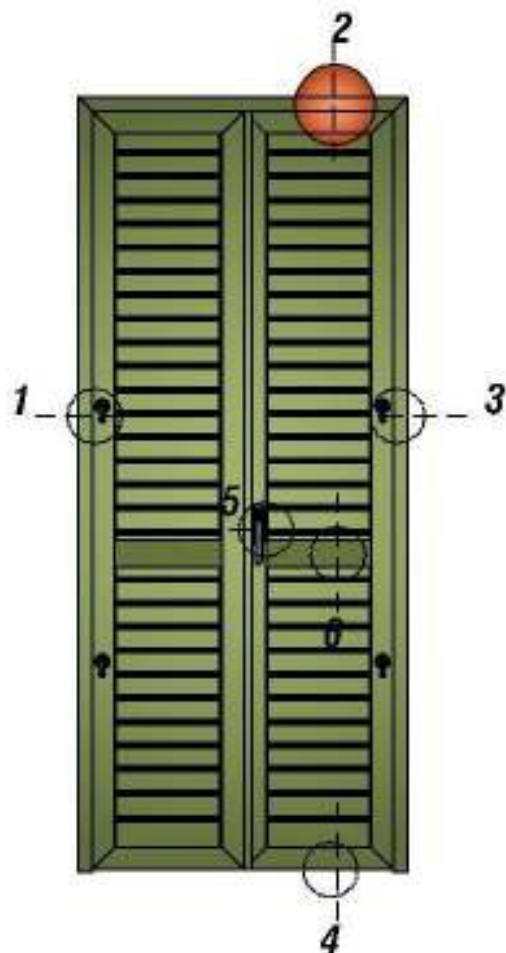


КОДЫ ПРОФИЛЕЙ

РАМА	СТВОРКА	Т 2 СТВОРКИ	ПОЗИЦИОНЕР	ПЛАНКА	ЛАМЕЛЬ	КОМПЕНСАТОР	
VL 990	VL 993				NL 618		

МОДЕЛЬ
"ONDINA"

КОД	ОПИСАНИЕ	ПАНЕЛЬНОЕ ЗАКРЫТИЕ
2-NSTA-OA-O	ВЕРХНИЙ УЗЕЛ РАМА-СТВОРКА	ПОВОРОТНЫЕ ЛАМЕЛИ

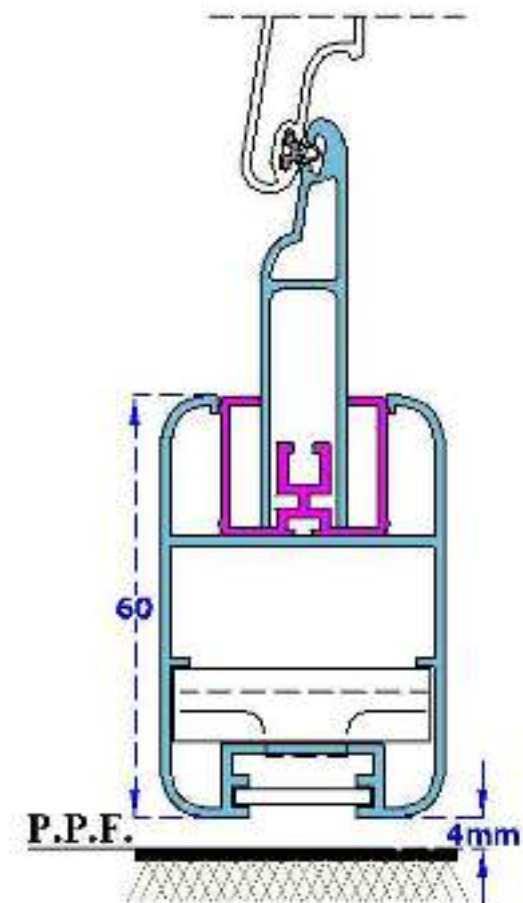
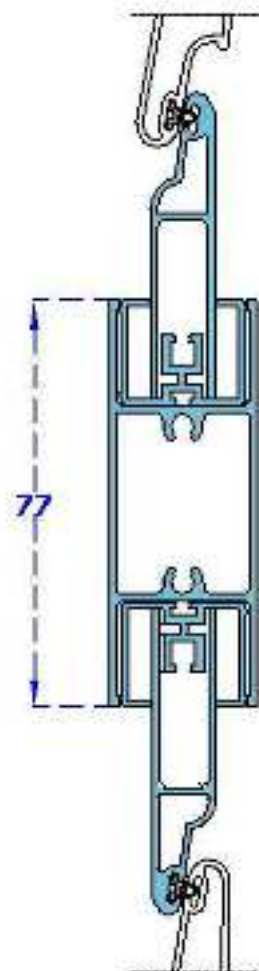
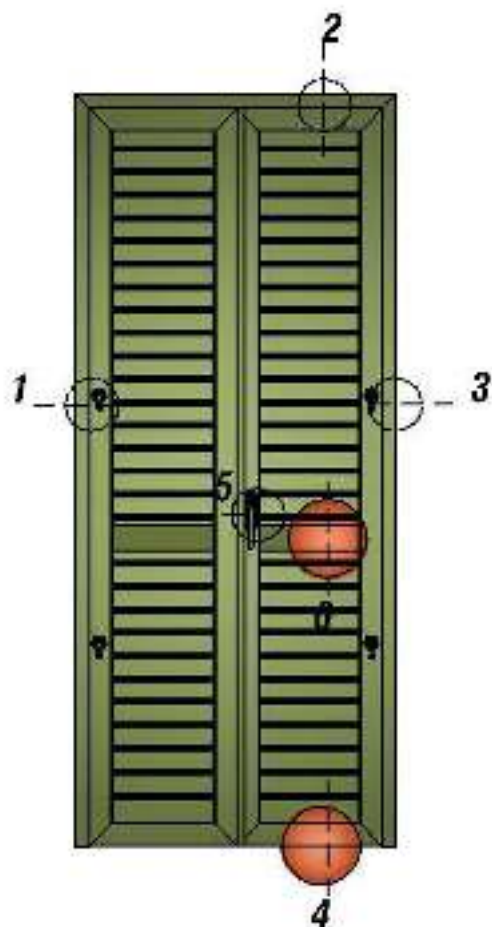


КОДЫ ПРОФИЛЕЙ

РАМА	СТВОРКА	Т 2 СТВОРКИ	ПОЗИЦИОНЕР	ПЛАНКА	ЛАМЕЛЬ	КОМПЕНСАТОР	
VL 990	VL 993				NL 618	NL619	

МОДЕЛЬ
"ONDINA"

КОД	ОПИСАНИЕ	ПАНЕЛЬНОЕ ЗАКРЫТИЕ
4-6-NIENFC-OA-O	НИЖНИЙ УЗЕЛ ЦЕНТРАЛЬНАЯ ПЛАНКА	ПОВОРОТНЫЕ ЛАМЕЛИ

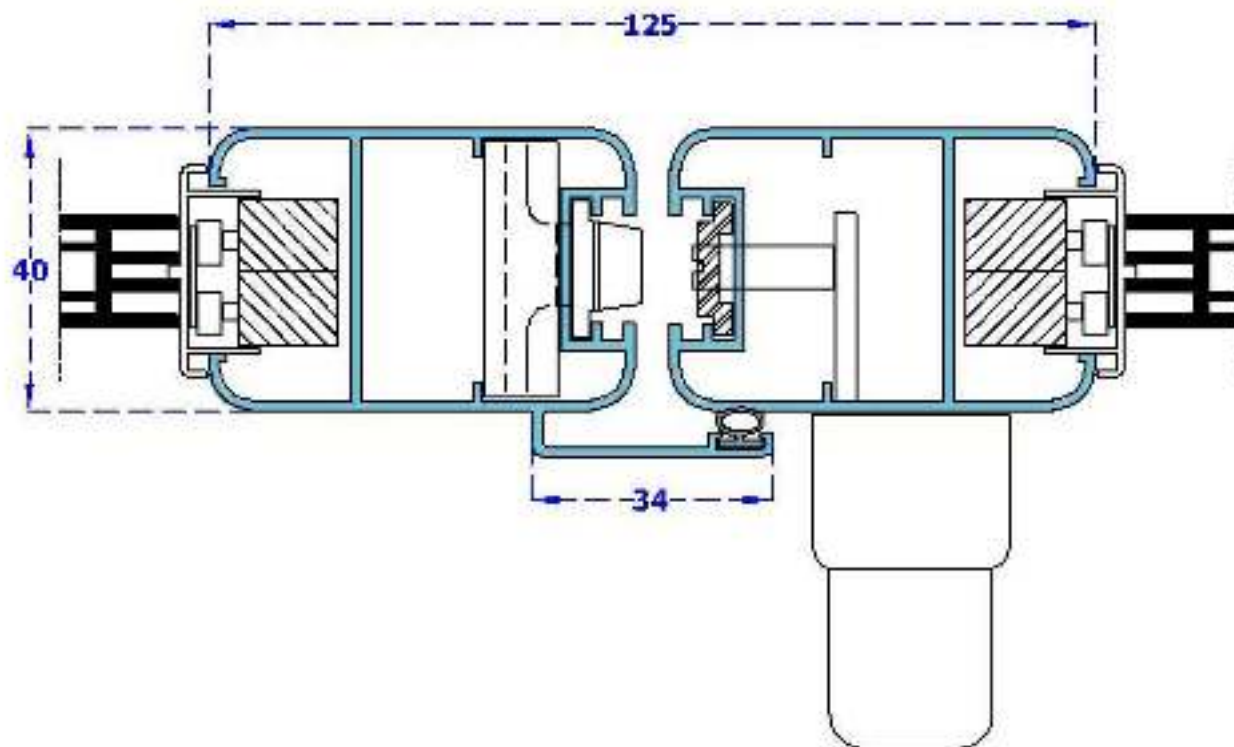
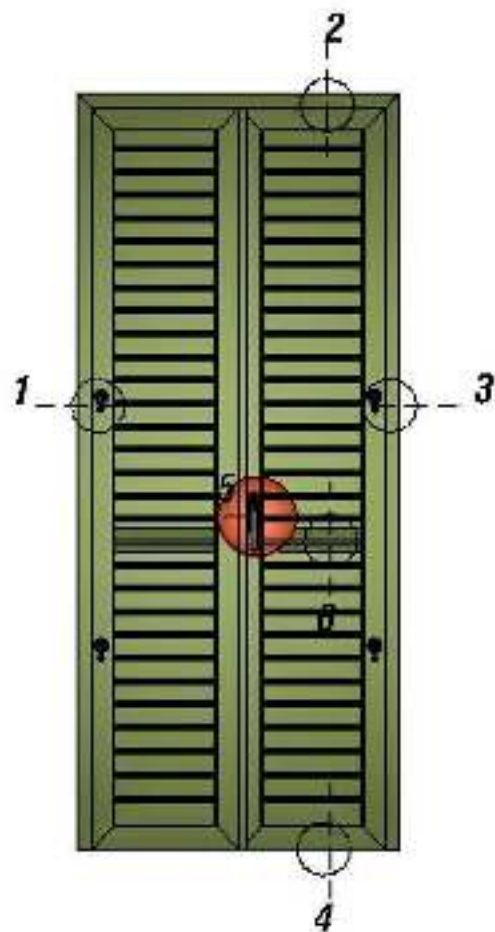


КОДЫ ПРОФИЛЕЙ

РАМА	СТВОРКА	Т 2 СТОВРКИ	ПОЗИЦИОНЕР	ПЛАНКА	ЛАМЕЛЬ	КОМПЕНСАТОР	
	VL 993		NP 083	VL 1912	NL 618	NL619	

МОДЕЛЬ
"ONDINA"

КОД	ОПИСАНИЕ	ПАНЕЛЬНОЕ ЗАКРЫТИЕ
5-NC-0A-0	ЦЕНТРАЛЬНЫЙ УЗЕЛ	ПОВОРОТНЫЕ ЛАМЕЛИ

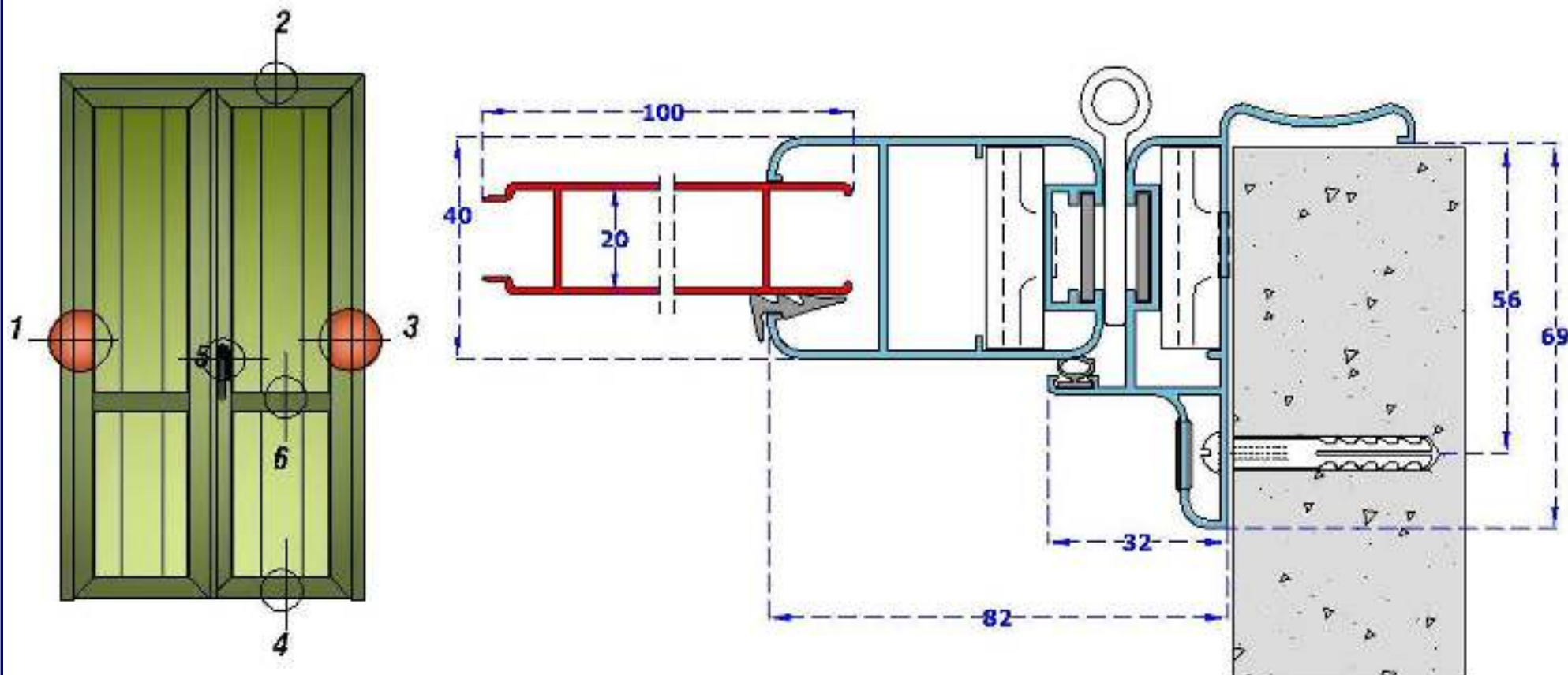


КОДЫ ПРОФИЛЕЙ

РАМА	СТВОРКА	Т 2 СТОВРКИ	ПОЗИЦИОНЕР	ПЛАНКА	ЛАМЕЛЬ	КОМПЕНСАТОР
VL 990	VL 993	VL 994			NL 618	

МОДЕЛЬ
"ONDINA"

КОД	ОПИСАНИЕ	ПАНЕЛЬНОЕ ЗАКРЫТИЕ
1-3-NLTA-OA-D	БОКОВОЙ УЗЕЛ РАМА-СТВОРКА	ВЕРТИКАЛЬНЫЕ ЛАМЕЛИ

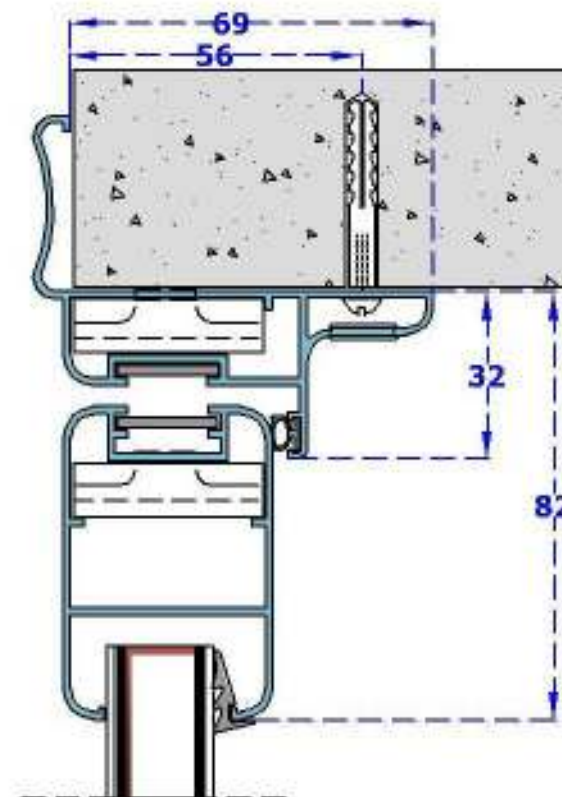
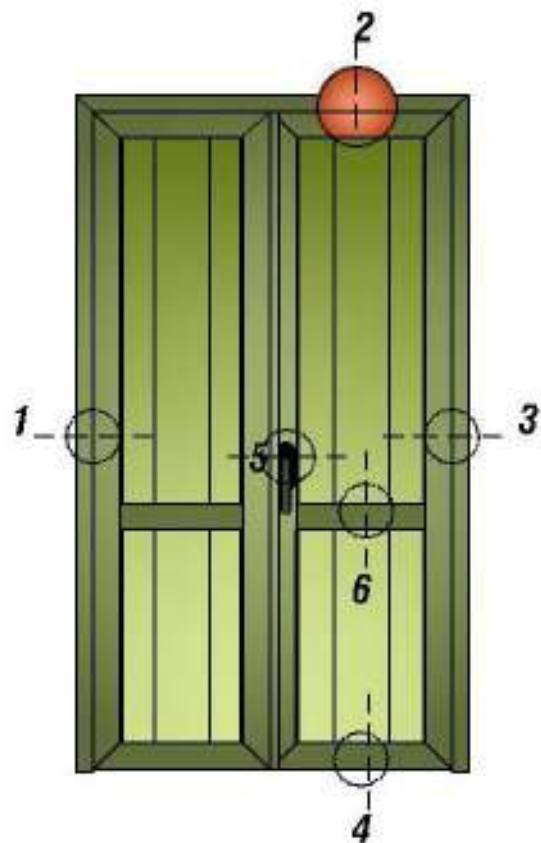


КОДЫ ПРОФИЛЕЙ

РАМА	СТВОРКА	Т 2 СТВОРКИ	ПЛАНКА	ВЕРТИКАЛЬНАЯ ЛАМЕЛЬ			
VL 990	VL 993			8040			

МОДЕЛЬ
"ONDINA"

КОД	ОПИСАНИЕ	ПАНЕЛЬНОЕ ЗАКРЫТИЕ
2-NLTA-OA-D	ВЕРХНИЙ УЗЕЛ РАМА-СТВОРКА	ВЕРТИКАЛЬНЫЕ ЛАМЕЛИ

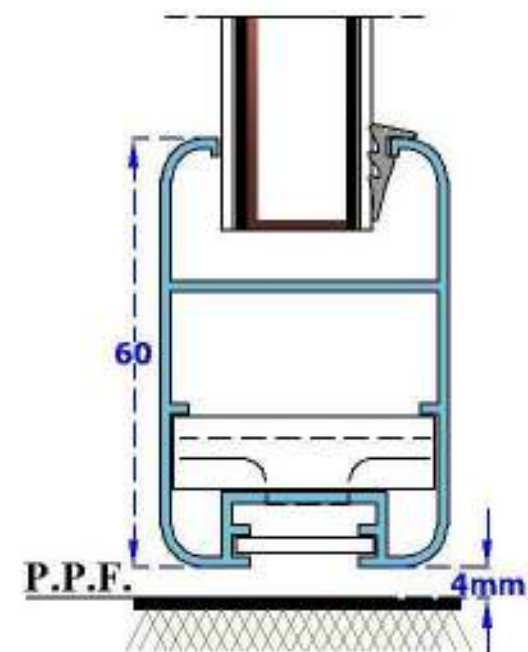
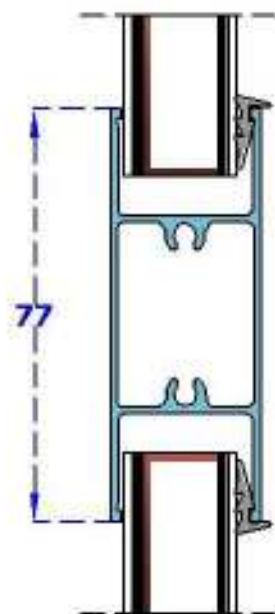
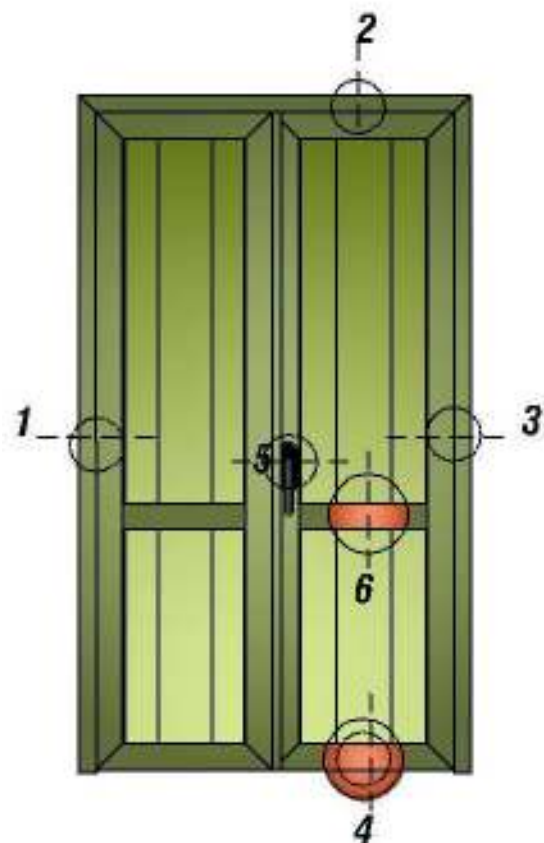


КОДЫ ПРОФИЛЕЙ

РАМА	СТВОРКА	Т 2 СТВОРКИ	ПЛАНКА	ВЕРТИКАЛЬНАЯ ЛАМЕЛЬ			
VL 990	VL 993			8040			

МОДЕЛЬ
"ONDINA"

КОД	ОПИСАНИЕ	ПАНЕЛЬНОЕ ЗАКРЫТИЕ
4-6-NIENFC-OA-D	НИЖНИЙ УЗЕЛ ЦЕНТРАЛЬНАЯ ПЛАНКА	ВЕРТИКАЛЬНЫЕ ЛАМЕЛИ

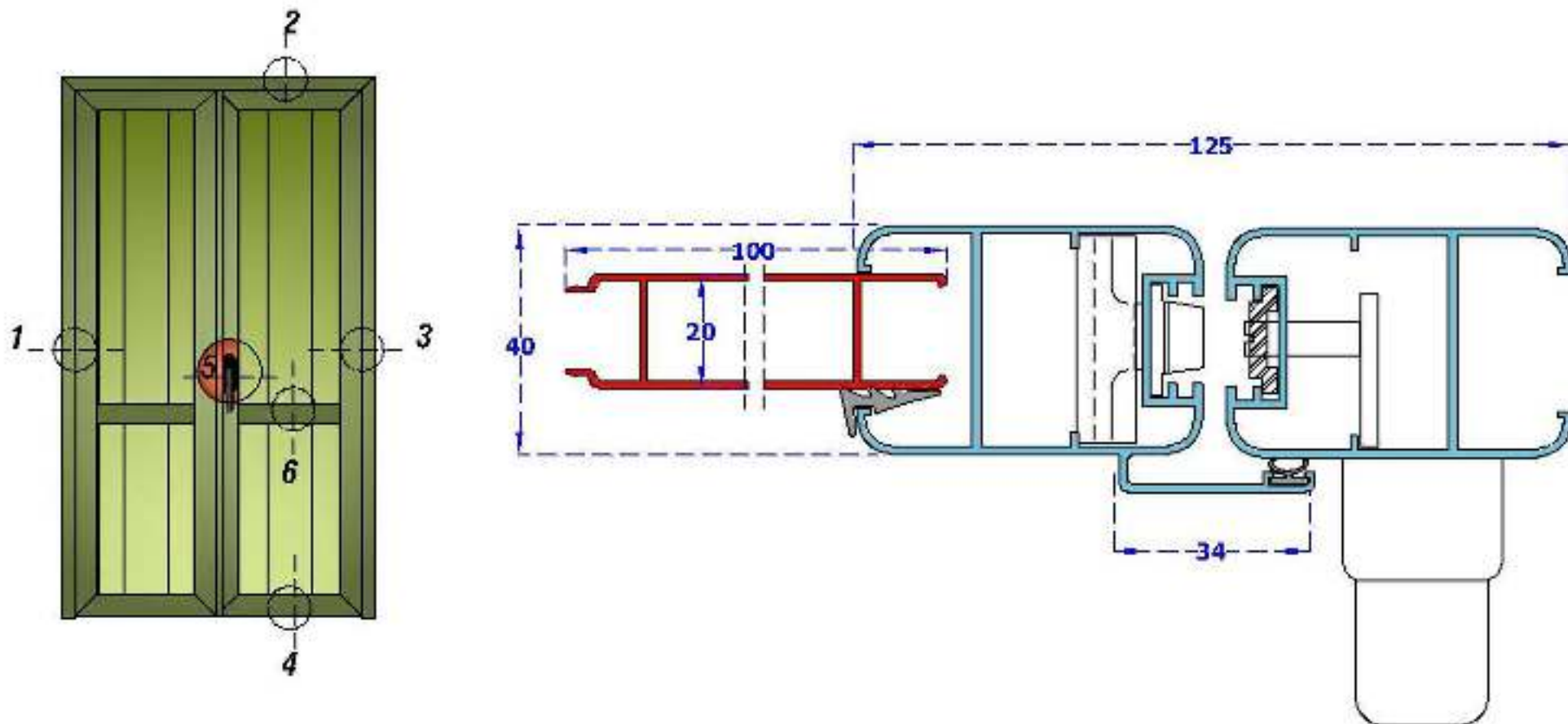


КОДЫ ПРОФИЛЕЙ

РАМА	СТВОРКА	Т 2 СТОВРКИ	ПЛАНКА	ВЕРТИКАЛЬНАЯ ЛАМЕЛЬ			
	VL 993		VL 1912	8040			

МОДЕЛЬ
"ONDINA"

КОД	ОПИСАНИЕ	ПАНЕЛЬНОЕ ЗАКРЫТИЕ
5-NC-OA-D	NODO ICENTRALE	ВЕРТИКАЛЬНЫЕ ЛАМЕЛИ

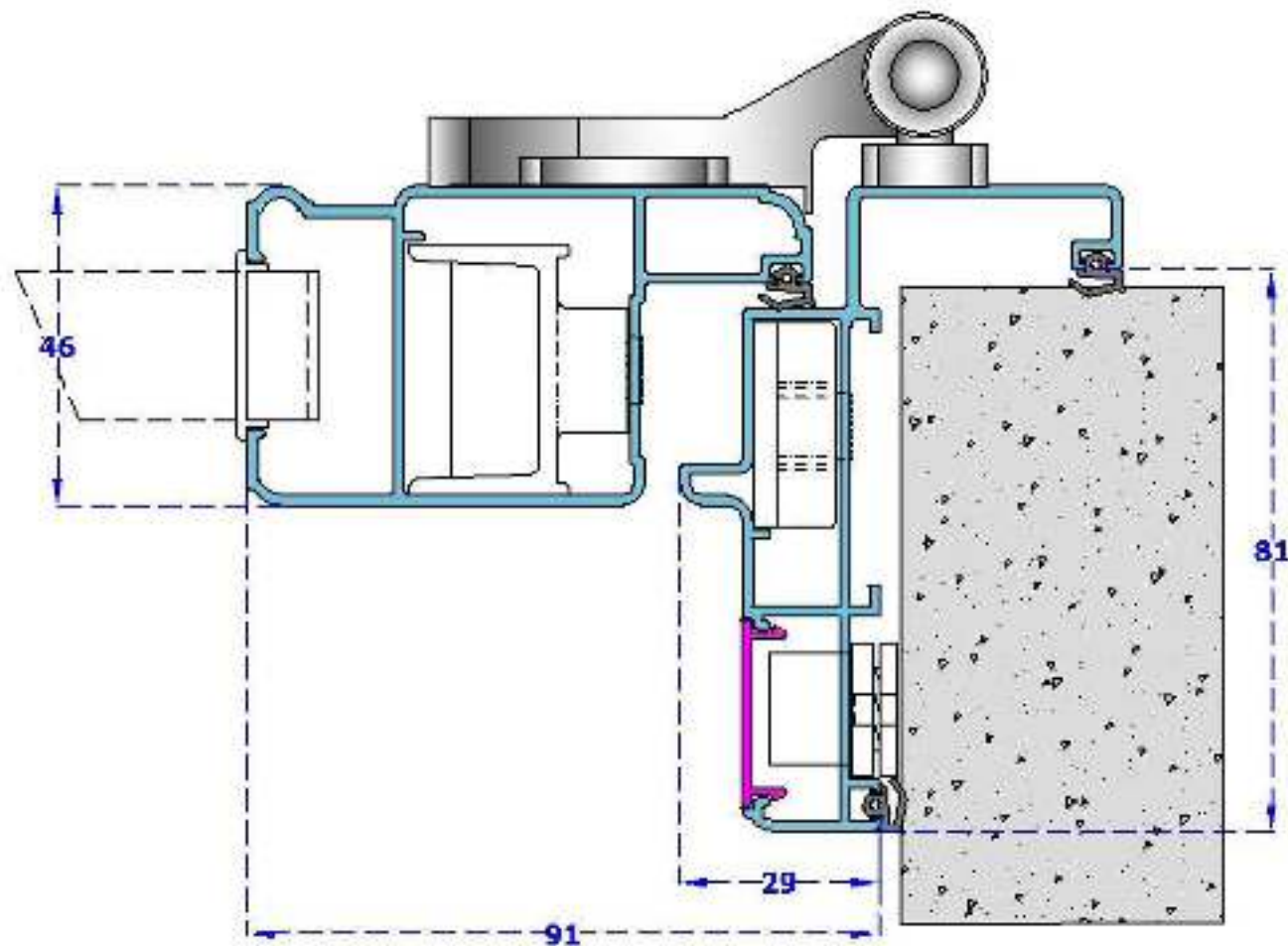
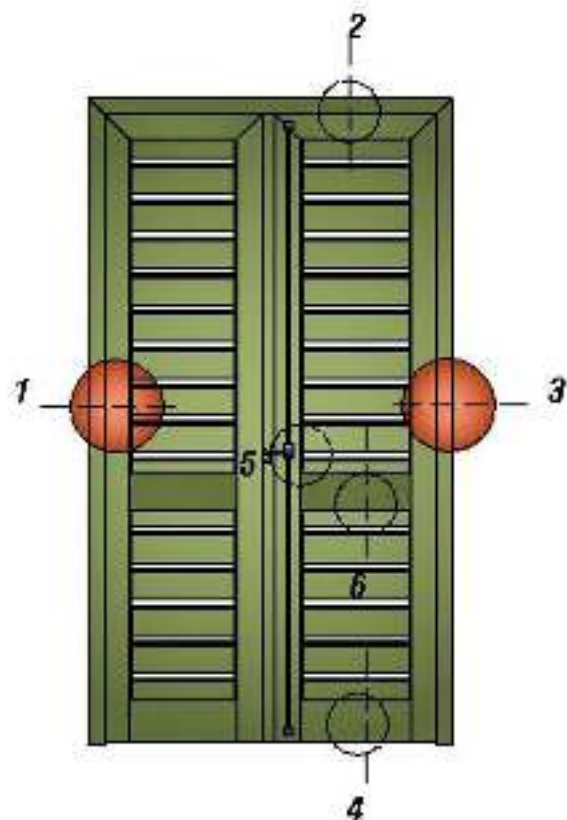


КОДЫ ПРОФИЛЕЙ

РАМА	СТВОРКА	Т 2 СТОВРКИ	ПЛАНКА	ВЕРТИКАЛЬНАЯ ЛАМЕЛЬ			
	VL 993	VL994		8040			

МОДЕЛЬ
"STORICA" С
РАМОЙ

КОД	ОПИСАНИЕ	ПАНЕЛЬНОЕ ЗАКРЫТИЕ
1-3-NLTA-ST-F	БОКОВОЙ УЗЕЛ РАМА-СТВОРКА	ФИКСИРОВАННЫЕ ЛАМЕЛИ

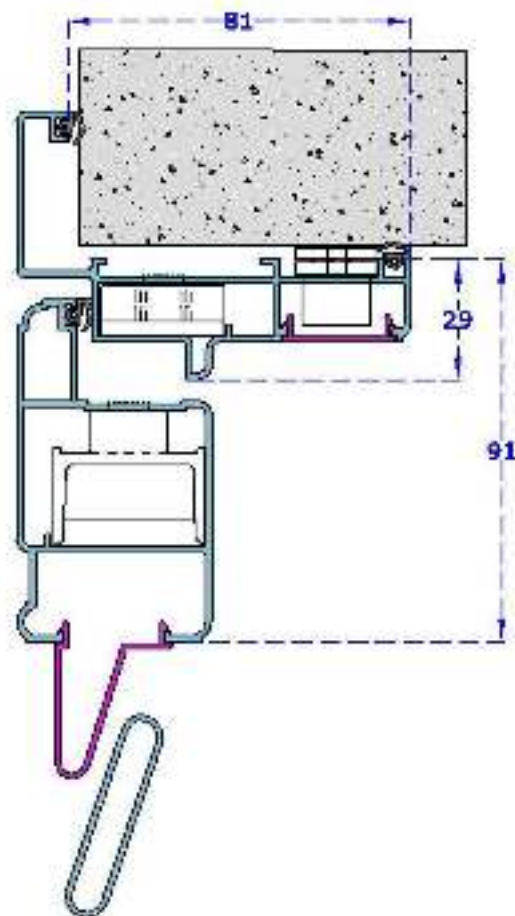
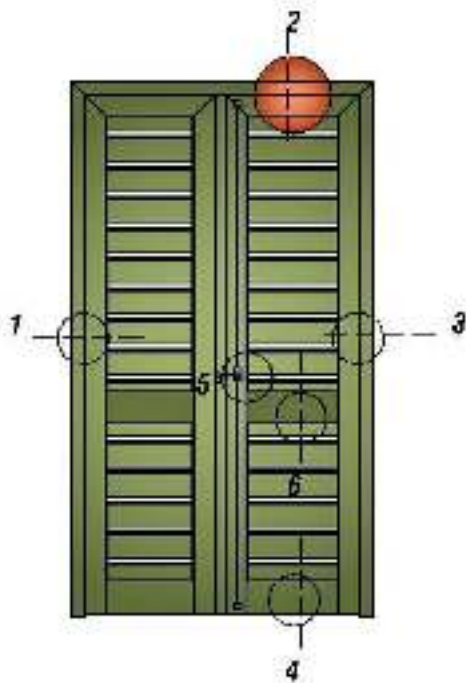


КОДЫ ПРОФИЛЕЙ

РАМА	СТВОРКА	ЦЕНТРАЛЬНАЯ НАКЛАДКА	ОСНОВАНИЕ	ПОДКЛАДКА ПОД ОСНОВАНИЕ	ПЛАНКА	ЛАМЕЛЬ	КОМПЕНСАТОР
NPS 01 + NPS 02	NPS 03					NL 2125	

**МОДЕЛЬ
"STORICA" С
РАМОЙ**

КОД	ОПИСАНИЕ	ПАНЕЛЬНОЕ ЗАКРЫТИЕ
1-3-NSTA-ST-F	ВЕРХНИЙ УЗЕЛ РАМА-СТВОРКА	ФИКСИРОВАННЫЕ ЛАМЕЛИ

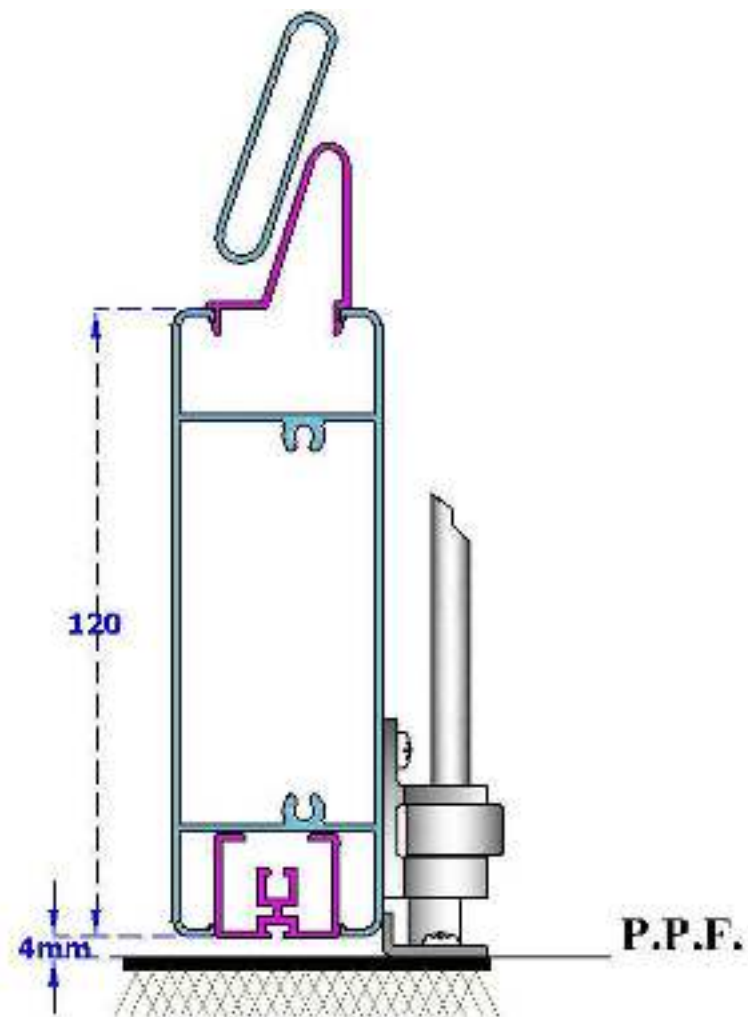
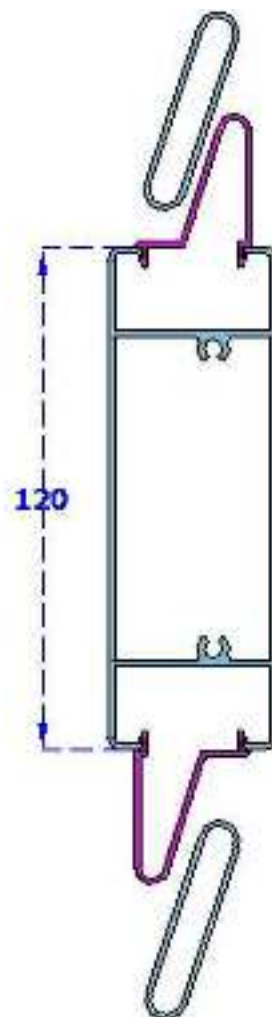
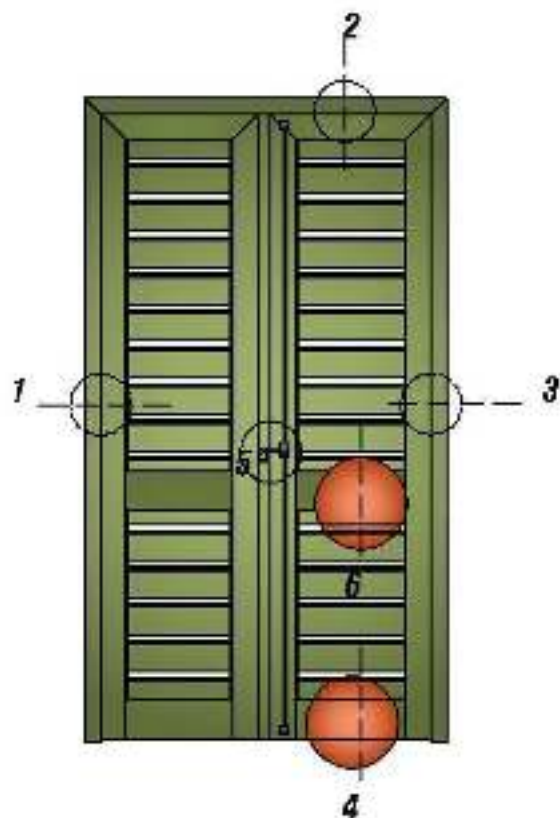


КОДЫ ПРОФИЛЕЙ

РАМА	СТВОРКА	ЦЕНТРАЛЬНАЯ НАКЛАДКА	ОСНОВАНИЕ	ПОДКЛАДКА ПОД ОСНОВАНИЕ	ПЛАНКА	ЛАМЕЛЬ	КОМПЕНСАТОР
NPS 01 + NPS 02	NPS 03					NL 2125	NPS 09

МОДЕЛЬ
"STORICA" С
РАМОЙ

КОД	ОПИСАНИЕ	ПАНЕЛЬНОЕ ЗАКРЫТИЕ
4-6-NIENFC-ST-F	НИЖНИЙ УЗЕЛ ЦЕНТРАЛЬНАЯ ПЛАНКА	ФИКСИРОВАННЫЕ ЛАМЕЛИ



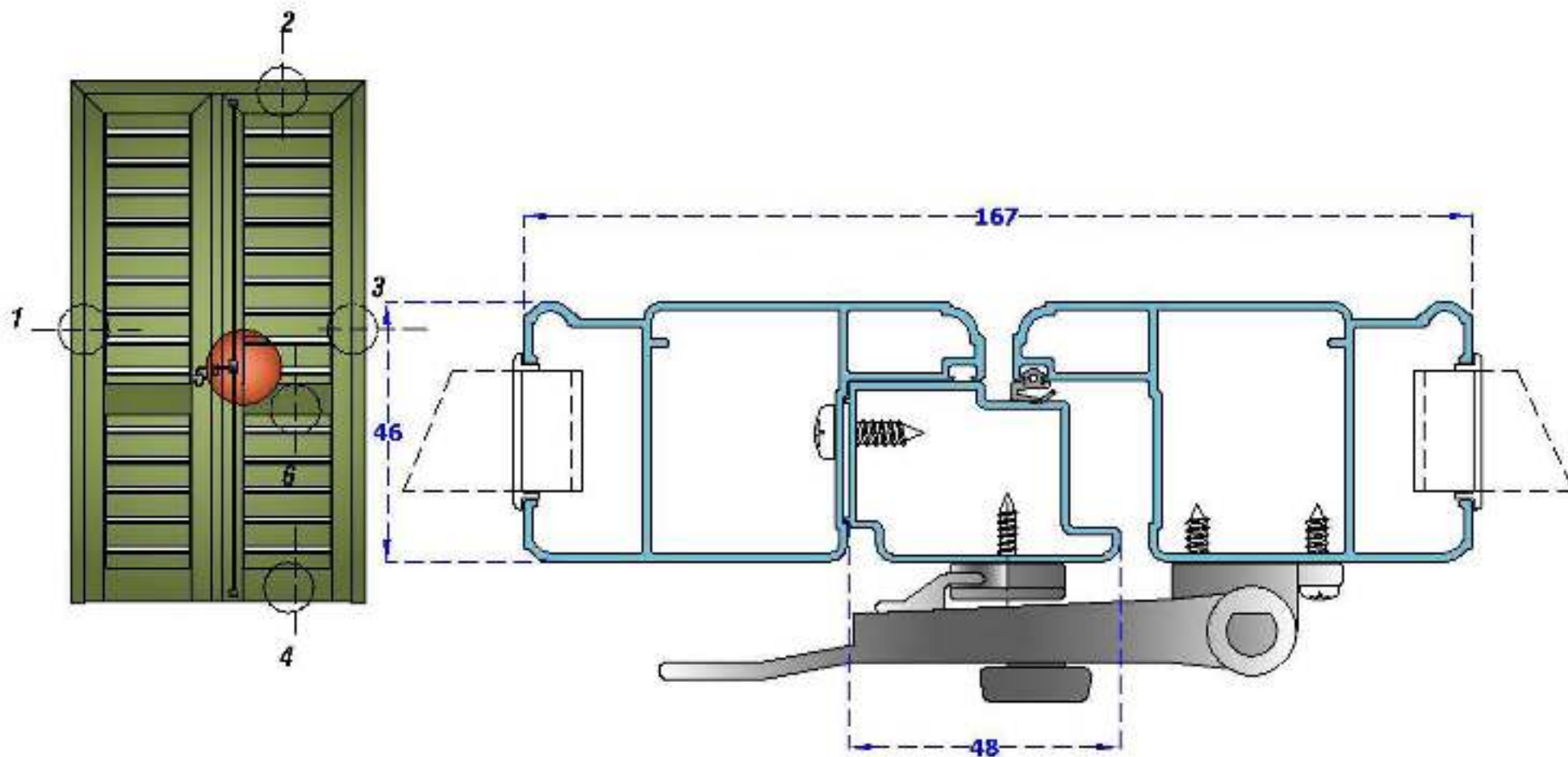
КОДЫ ПРОФИЛЕЙ

РАМА	СТВОРКА	ЦЕНТРАЛЬНАЯ НАКЛАДКА	ОСНОВАНИЕ	ПОДКЛАДКА ПОД ОСНОВАНИЕ	ПЛАНКА	ЛАМЕЛЬ	КОМПЕНСАТОР
------	---------	----------------------	-----------	-------------------------	--------	--------	-------------

NPS 01 + NPS 02	NPS 03		NPS 07	NP 083	NPS 07	NL 2125	
------------------------	---------------	--	---------------	---------------	---------------	----------------	--

МОДЕЛЬ
"STORICA" С
РАМОЙ

КОД	ОПИСАНИЕ	ПАНЕЛЬНОЕ ЗАКРЫТИЕ
5-NC-ST-F	ЦЕНТРАЛЬНЫЙ УЗЕЛ	ФИКСИРОВАННЫЕ ЛАМЕЛИ

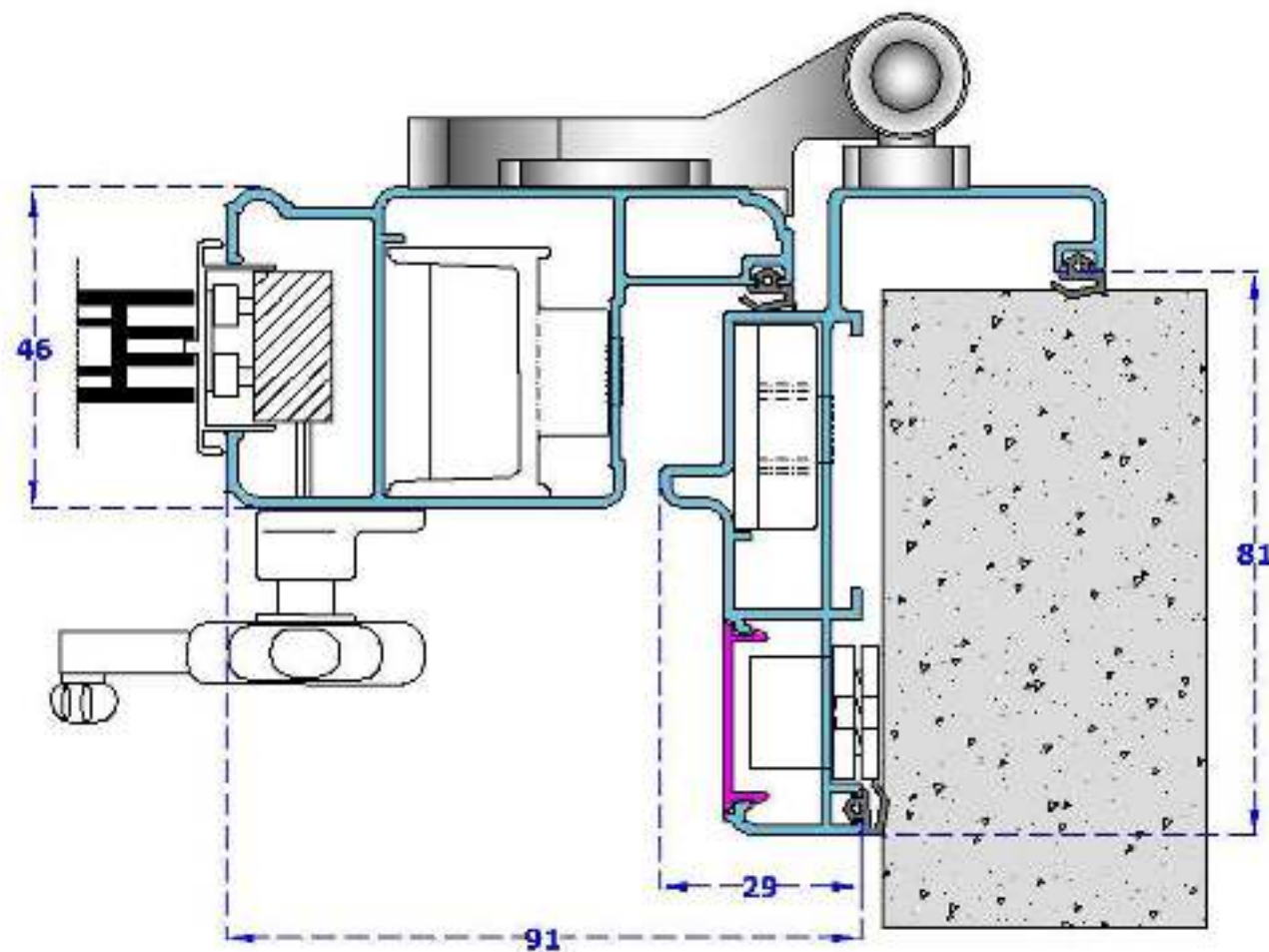
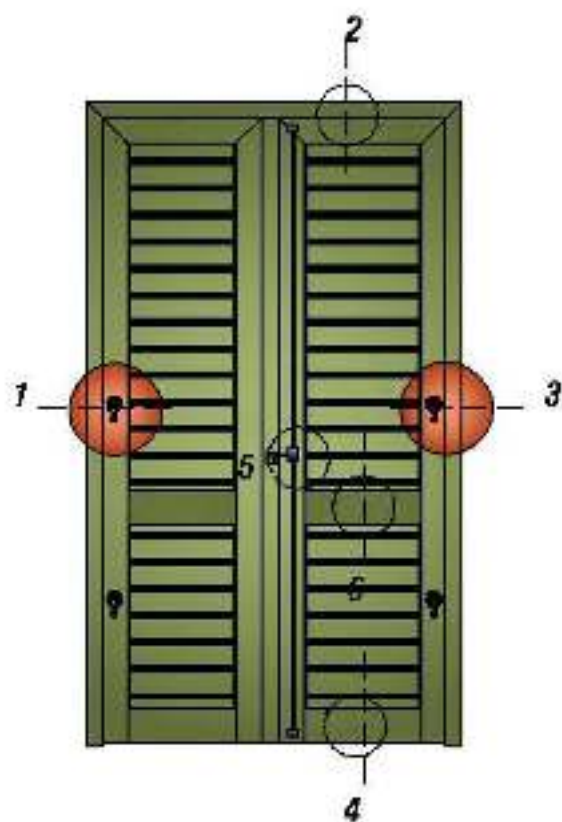


КОДЫ ПРОФИЛЕЙ

РАМА	СТВОРКА	ЦЕНТРАЛЬНАЯ НАКЛАДКА	ОСНОВАНИЕ	ПОДКЛАДКА ПОД ОСНОВАНИЕ	ПЛАНКА	ЛАМЕЛЬ	КОМПЕНСАТОР
	NPS 03	NPS 04				NL 2125	

МОДЕЛЬ
"STORICA" С
РАМОЙ

КОД	ОПИСАНИЕ	ПАНЕЛЬНОЕ ЗАКРЫТИЕ
1-3-NLTA-ST-0	БОКОВОЙ УЗЕЛ РАМА-СТВОРКА	ПОВОРОТНЫЕ ЛАМЕЛИ



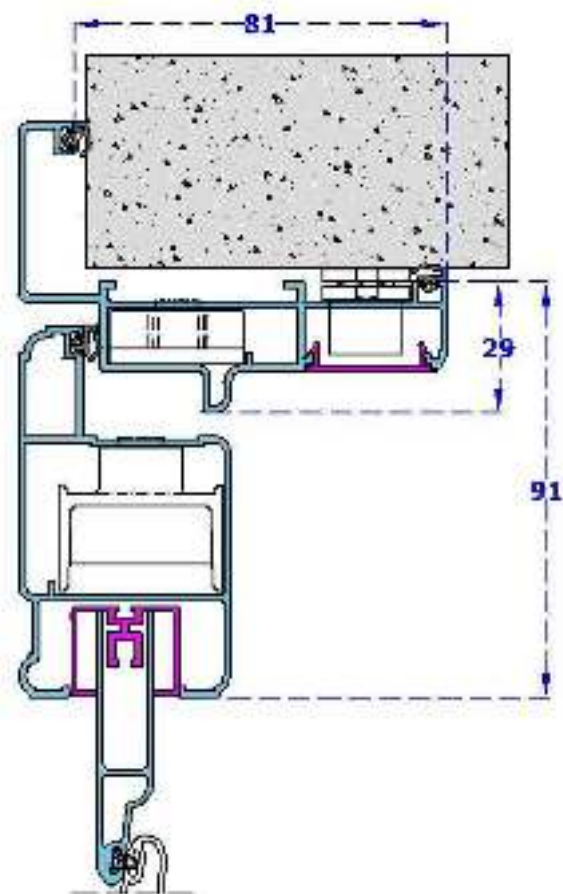
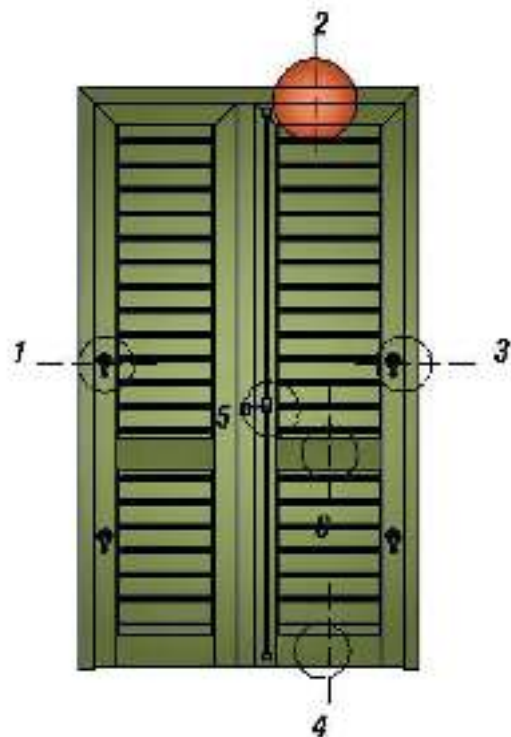
КОДЫ ПРОФИЛЕЙ

РАМА	СТВОРКА	ЦЕНТРАЛЬНАЯ НАКЛАДКА	ОСНОВАНИЕ	ПОДКЛАДКА ПОД ОСНОВАНИЕ	ПЛАНКА	ЛАМЕЛЬ	КОМПЕНСАТОР
------	---------	----------------------	-----------	-------------------------	--------	--------	-------------

NPS 01 + NPS 02	NPS 03					NL 618	
------------------------	---------------	--	--	--	--	---------------	--

МОДЕЛЬ
"STORICA" С
РАМОЙ

КОД	ОПИСАНИЕ	ПАНЕЛЬНОЕ ЗАКРЫТИЕ
2-NSTA-ST-O	ВЕРХНИЙ УЗЕЛ РАМА-СТВОРКА	ПОВОРОТНЫЕ ЛАМЕЛИ

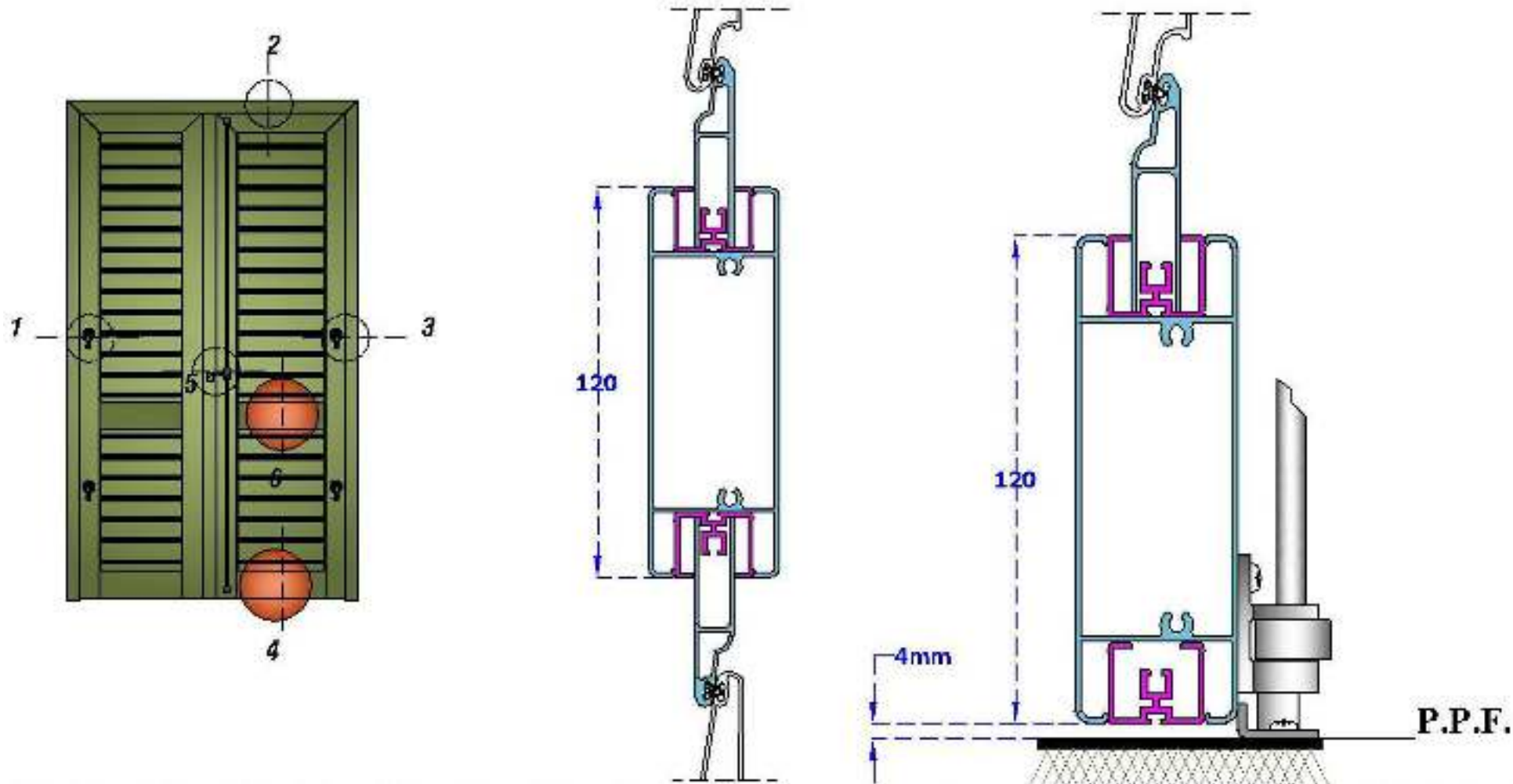


КОДЫ ПРОФИЛЕЙ

РАМА	СТВОРКА	ЦЕНТРАЛЬНАЯ НАКЛАДКА	ОСНОВАНИЕ	ПОДКЛАДКА ПОД ОСНОВАНИЕ	ПЛАНКА	ЛАМЕЛЬ	КОМПЕНСАТОР
NPS 01 + NPS 02	NPS 03			NP 083		NL 618	NL 619

МОДЕЛЬ
"STORICA" С
РАМОЙ

КОД	ОПИСАНИЕ	ПАНЕЛЬНОЕ ЗАКРЫТИЕ
4-6-NIENFC-ST-0	НИЖНИЙ УЗЕЛ ЦЕНТРАЛЬНАЯ ПЛАНКА	ПОВОРОТНЫЕ ЛАМЕЛИ

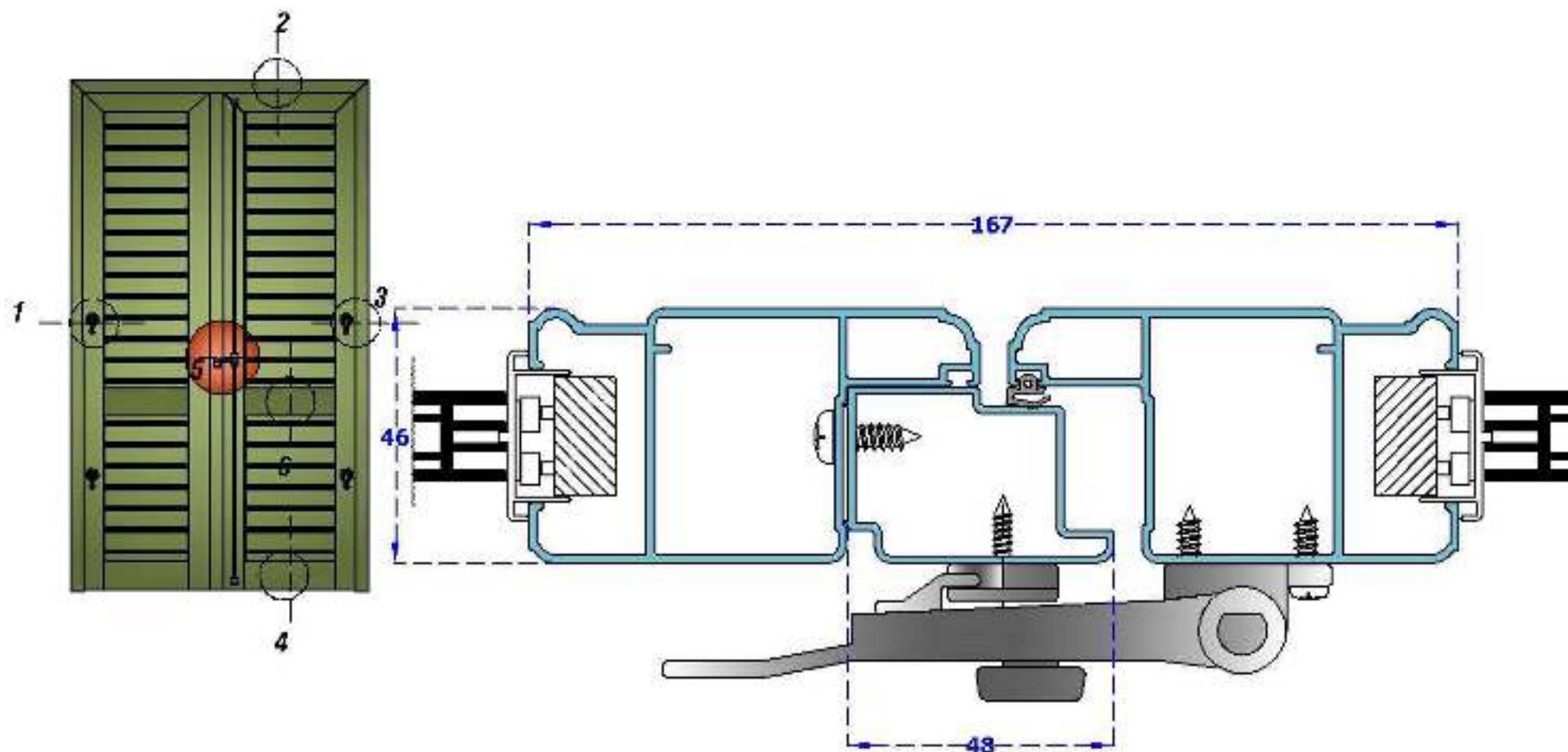


КОДЫ ПРОФИЛЕЙ

РАМА	СТВОРКА	ЦЕНТРАЛЬНАЯ НАКЛАДКА	ОСНОВАНИЕ	ПОДКЛАДКА ПОД ОСНОВАНИЕ	ПЛАНКА	ЛАМЕЛЬ	КОМПЕНСАТОР
NPS 01 + NPS 02	NPS 03		NPS 07	NP 083	NPS 07	NL 618	NL 619

МОДЕЛЬ
"STORICA" С
РАМОЙ

КОД	ОПИСАНИЕ	ПАНЕЛЬНОЕ ЗАКРЫТИЕ
5-NC-ST-0	ЦЕНТРАЛЬНЫЙ УЗЕЛ	ПОВОРОТНЫЕ ЛАМЕЛИ

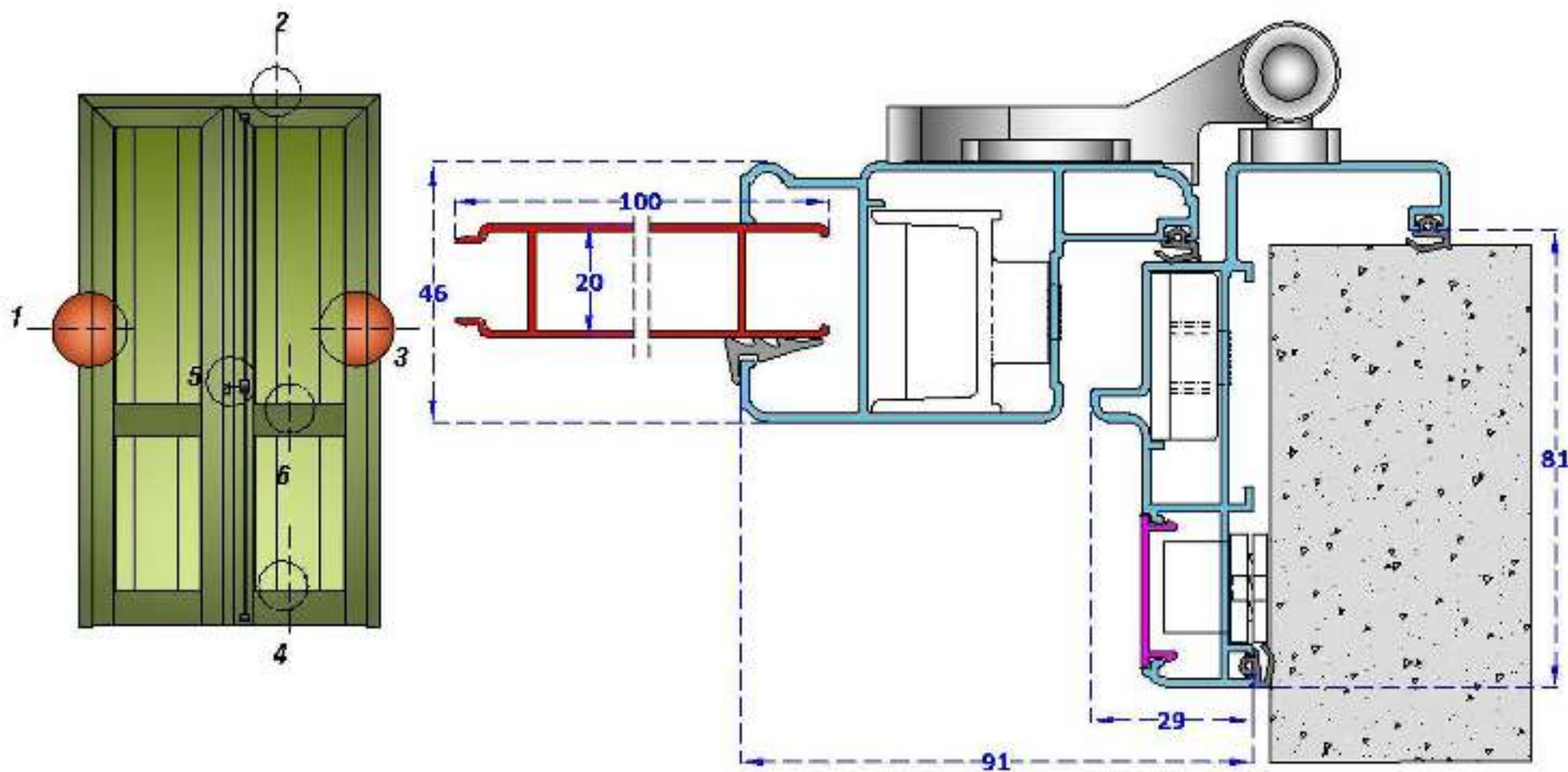


КОДЫ ПРОФИЛЕЙ

РАМА	СТВОРКА	ЦЕНТРАЛЬНАЯ НАКЛАДКА	ОСНОВАНИЕ	ПОДКЛАДКА ПОД ОСНОВАНИЕ	ПЛАНКА	ЛАМЕЛЬ	КОМПЕНСАТОР
	NPS 03	NPS 04				NL 618	

МОДЕЛЬ
"STORICA" С
РАМОЙ

КОД	ОПИСАНИЕ	ПАНЕЛЬНОЕ ЗАКРЫТИЕ
1-3-NLTA-ST-D	БОКОВОЙ УЗЕЛ РАМА-СТВОРКА	ВЕРТИКАЛЬНЫЕ ЛАМЕЛИ

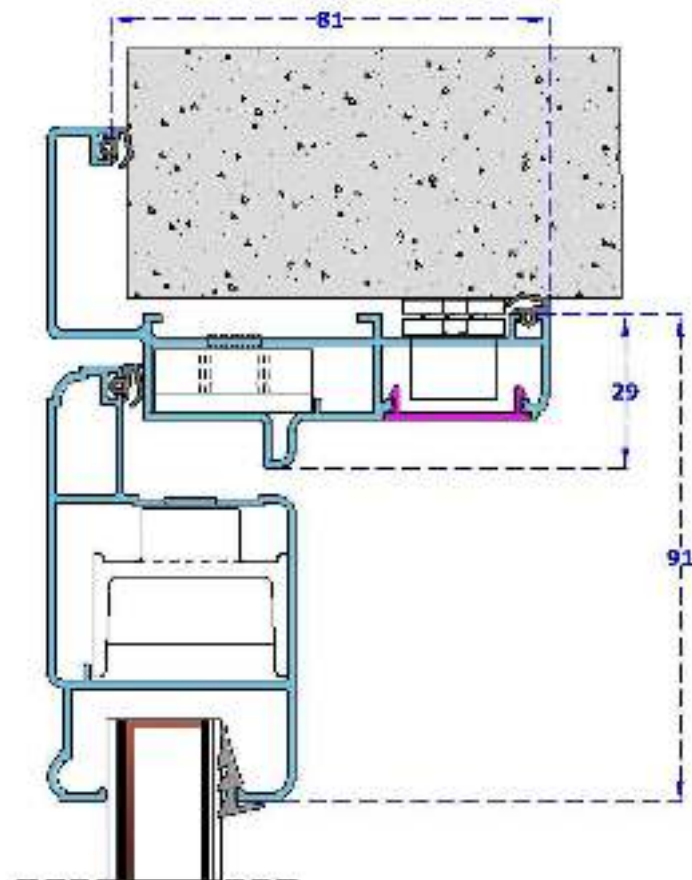
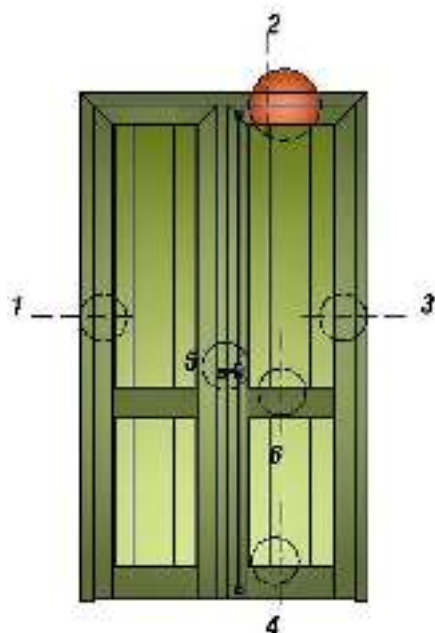


КОДЫ ПРОФИЛЕЙ

РАМА	СТВОРКА	ЦЕНТРАЛЬНАЯ НАКЛАДКА	ОСНОВАНИЕ	ПОДКЛАДКА ПОД ОСНОВАНИЕ	ПЛАНКА	ВЕРТИКАЛЬНАЯ ЛАМЕЛЬ
NPS 01 + NPS 02	NPS 03					8040

МОДЕЛЬ
"STORICA" С
РАМОЙ

КОД	ОПИСАНИЕ	ПАНЕЛЬНОЕ ЗАКРЫТИЕ
2-NSTA-ST-D	ВЕРХНИЙ УЗЕЛ РАМА-СТВОРКА	ВЕРТИКАЛЬНЫЕ ЛАМЕЛИ

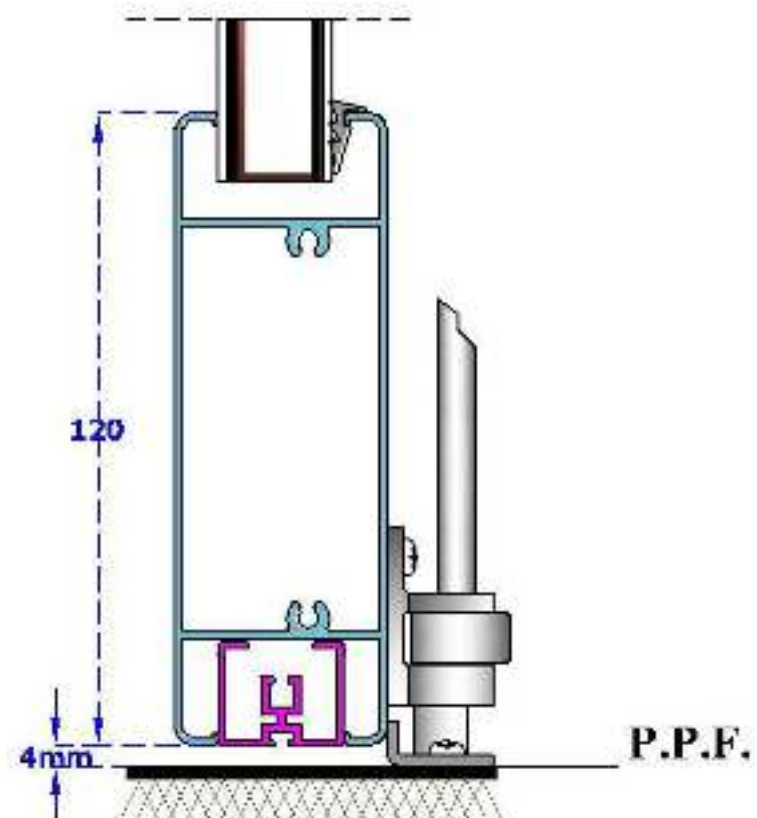
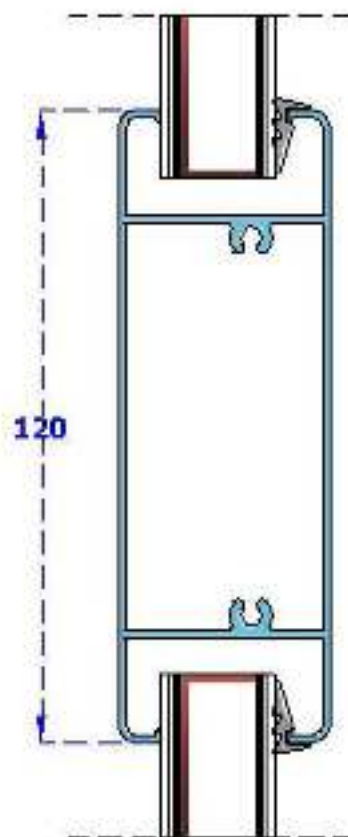
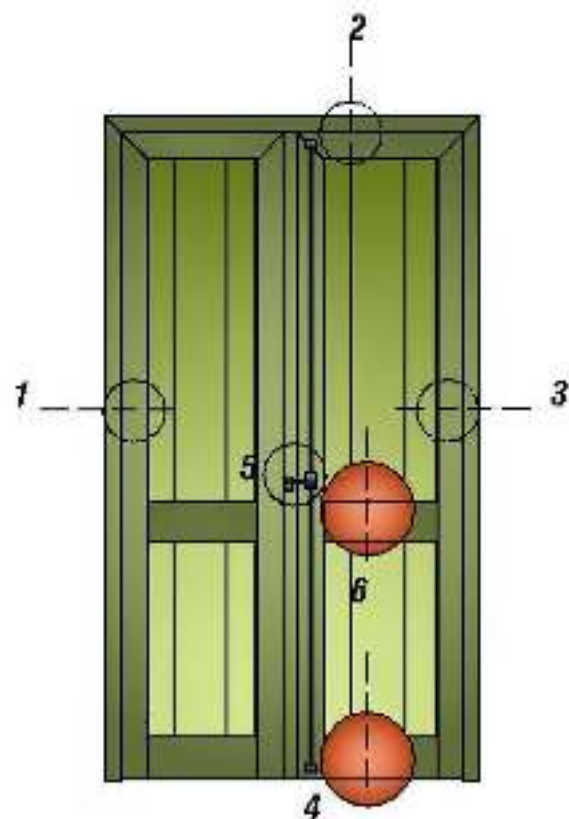


КОДЫ ПРОФИЛЕЙ

РАМА	СТВОРКА	ЦЕНТРАЛЬНАЯ НАКЛАДКА	ОСНОВАНИЕ	ПОДКЛАДКА ПОД ОСНОВАНИЕ	ПЛАНКА	ВЕРТИКАЛЬНАЯ ЛАМЕЛЬ	
NPS 01 + NPS 02	NPS 03					8040	

МОДЕЛЬ
"STORICA" С
РАМОЙ

КОД	ОПИСАНИЕ	ПАНЕЛЬНОЕ ЗАКРЫТИЕ
4-6-NIENFC-ST-D	НИЖНИЙ УЗЕЛ ЦЕНТРАЛЬНАЯ ПЛАНКА	ВЕРТИКАЛЬНЫЕ ЛАМЕЛИ

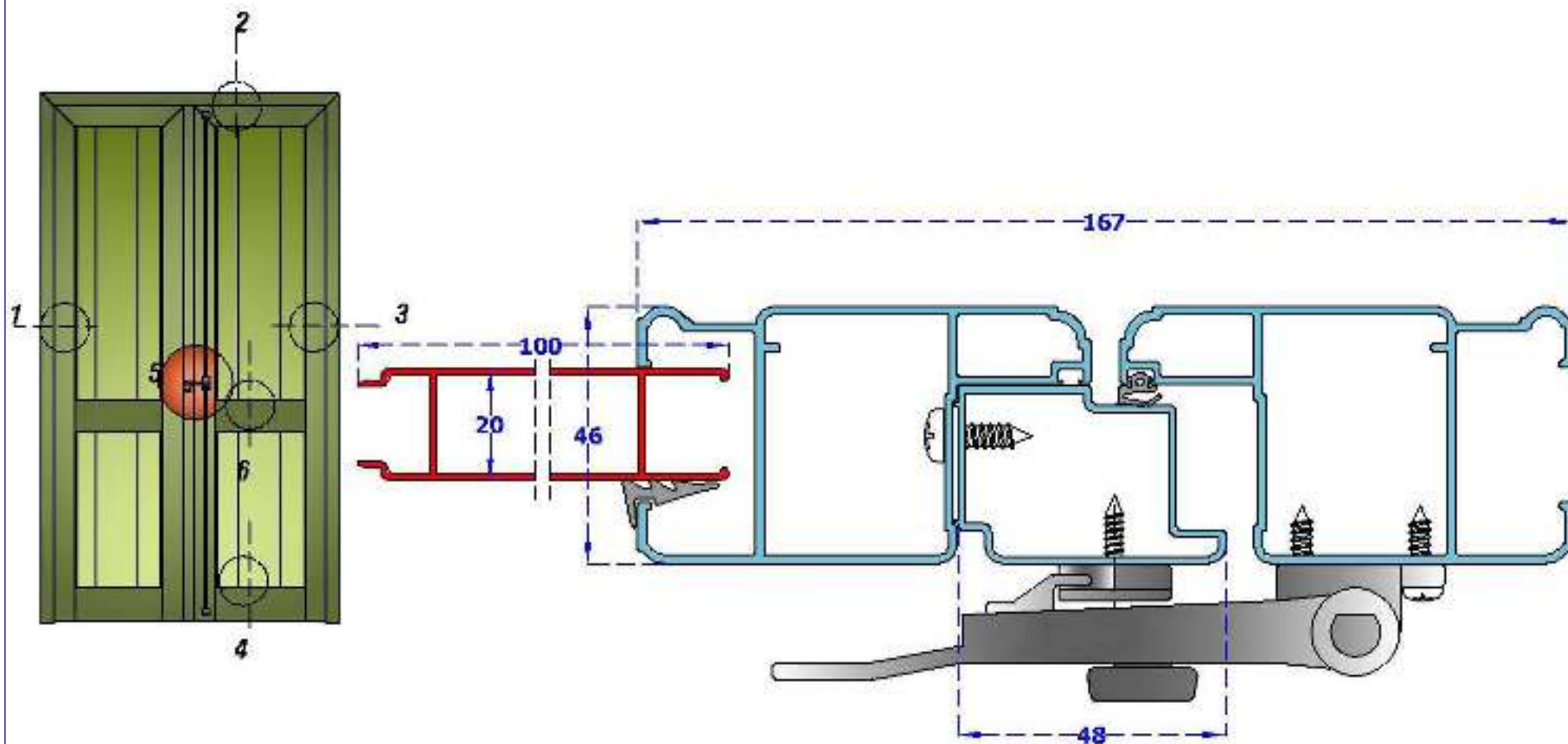


КОДЫ ПРОФИЛЕЙ

РАМА	СТВОРКА	ЦЕНТРАЛЬНАЯ НАКЛАДКА	ОСНОВАНИЕ	ПОДКЛАДКА ПОД ОСНОВАНИЕ	ПЛАНКА	ВЕРТИКАЛЬНАЯ ЛАМЕЛЬ
NPS 01 + NPS 02	NPS 03		NPS 07	NP 083	NPS 07	8040

МОДЕЛЬ
"STORICA" С
РАМОЙ

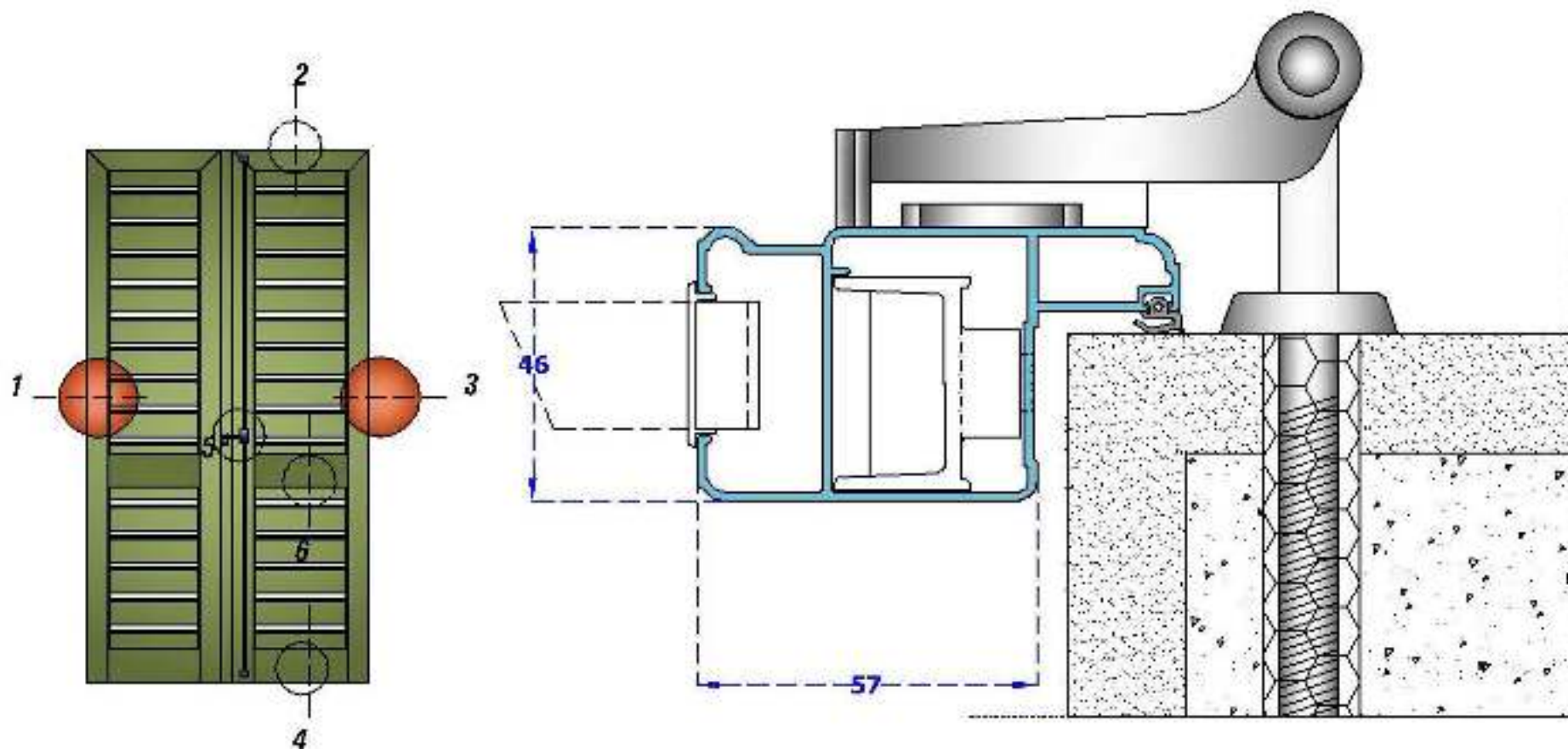
КОД	ОПИСАНИЕ	ПАНЕЛЬНОЕ ЗАКРЫТИЕ
5-NC-ST-D	ЦЕНТРАЛЬНЫЙ УЗЕЛ	ВЕРТИКАЛЬНЫЕ ЛАМЕЛИ



КОДЫ ПРОФИЛЕЙ

РАМА	СТВОРКА	ЦЕНТРАЛЬНАЯ НАКЛАДКА	ОСНОВАНИЕ	ПОДКЛАДКА ПОД ОСНОВАНИЕ	ПЛАНКА	ВЕРТИКАЛЬНАЯ ЛАМЕЛИ
	NPS 03	NPS 04				8040

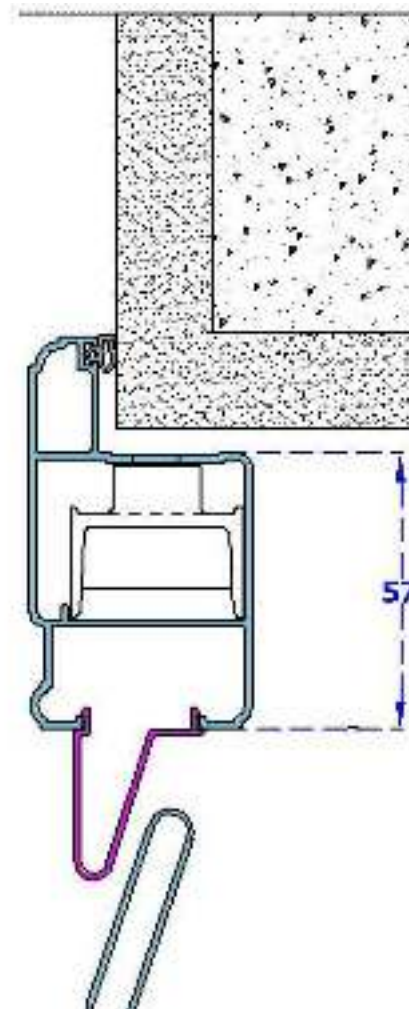
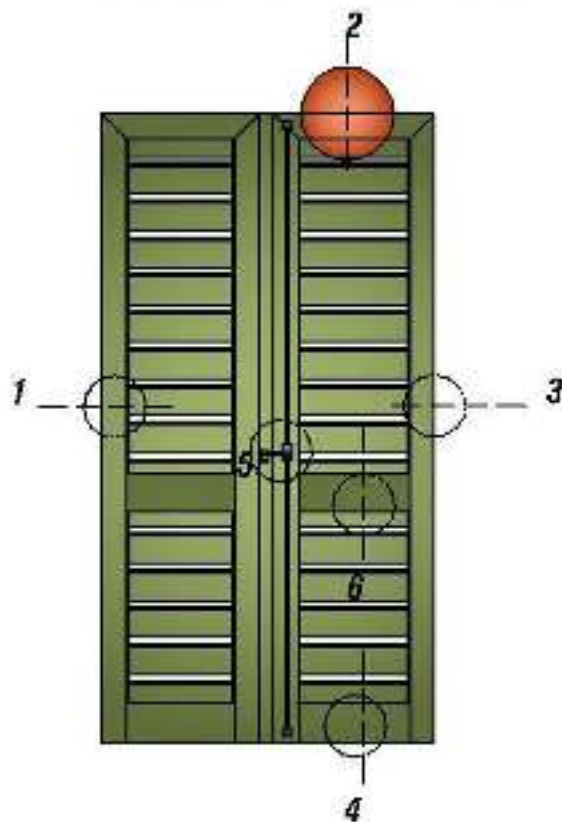
КОД	ОПИСАНИЕ	ПАНЕЛЬНОЕ ЗАКРЫТИЕ
1-3-NLAM-ST-F	БОКОВОЙ УЗЕЛ СТВОРКА-MURO	ФИКСИРОВАННЫЕ ЛАМЕЛИ



КОДЫ ПРОФИЛЕЙ

СТВОРКА	ЦЕНТРАЛЬНАЯ НАКЛАДКА	ОСНОВАНИЕ	ПОДКЛАДКА ПОД ОСНОВАНИЕ	ПЛАНКА	ЛАМЕЛЬ	КОМПЕНСАТОР
NPS 03					NL 2125	

КОД	ОПИСАНИЕ	ПАНЕЛЬНОЕ ЗАКРЫТИЕ
2-NSAM-SM-F	ВЕРХНИЙ УЗЕЛ СТВОРКА-MURO	ФИКСИРОВАННЫЕ ЛАМЕЛИ

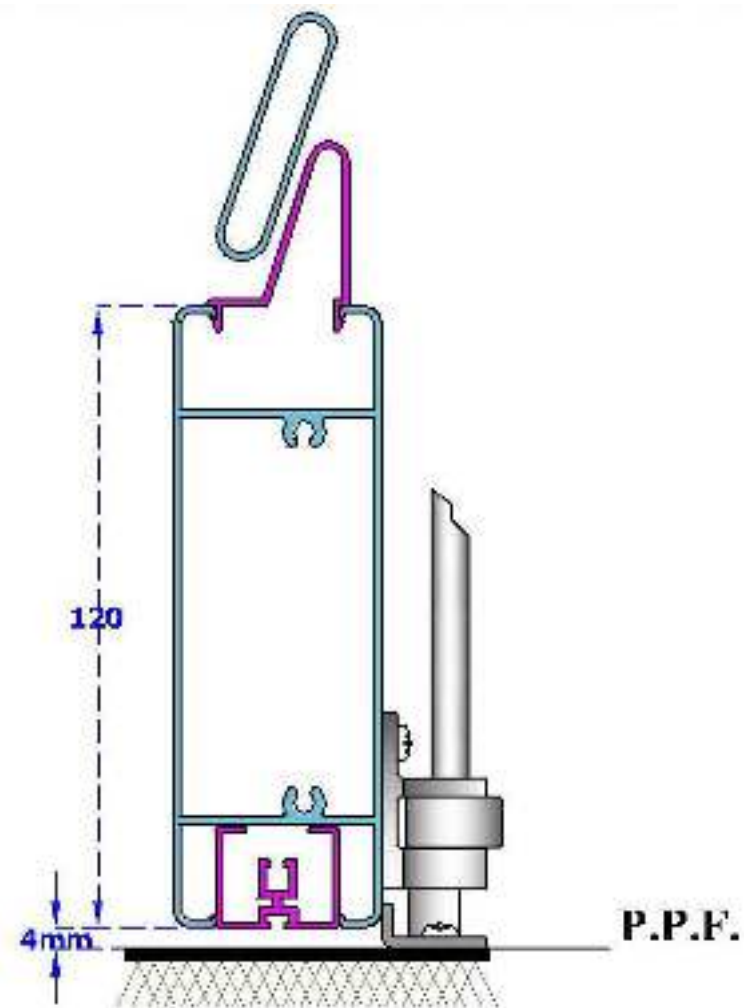
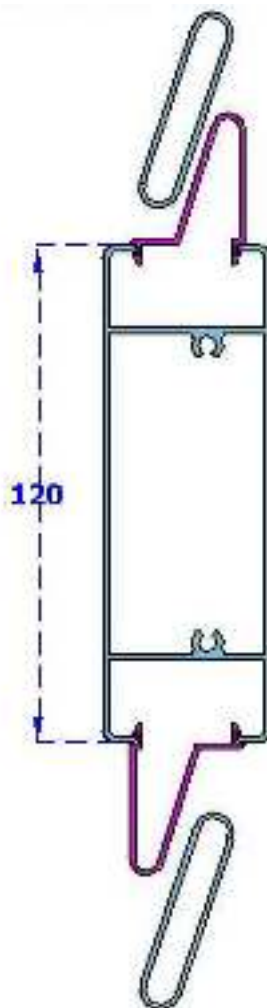
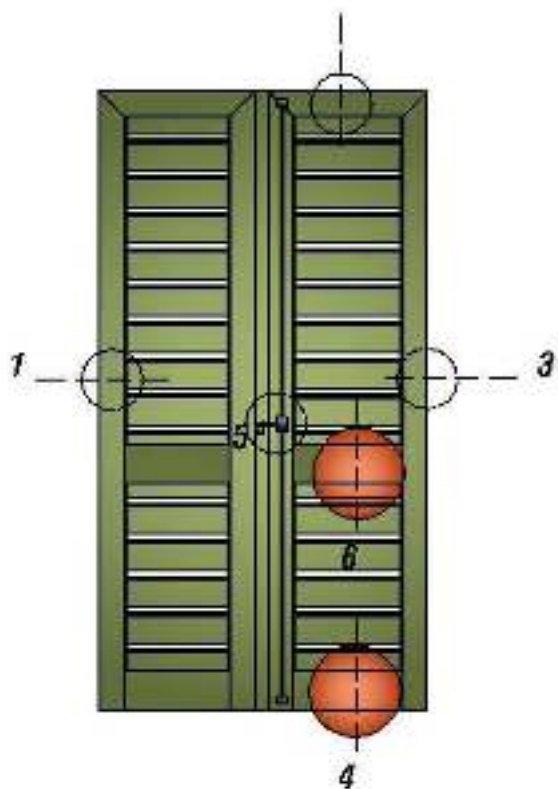


КОДЫ ПРОФИЛЕЙ

СТВОРКА	ЦЕНТРАЛЬНАЯ НАКЛАДКА	ОСНОВАНИЕ	ПОДКЛАДКА ПОД ОСНОВАНИЕ	ПЛАНКА	ЛАМЕЛЬ	КОМПЕНСАТОР	
NPS 03					NL 2125	NPS 09	

МОДЕЛЬ
"STORICA" ПОД
МУРОВКУ

КОД	ОПИСАНИЕ	ПАНЕЛЬНОЕ ЗАКРЫТИЕ
4-6-NIENFC-SM-F	НИЖНИЙ УЗЕЛ ЦЕНТРАЛЬНАЯ ПЛАНКА	ФИКСИРОВАННЫЕ ЛАМЕЛИ

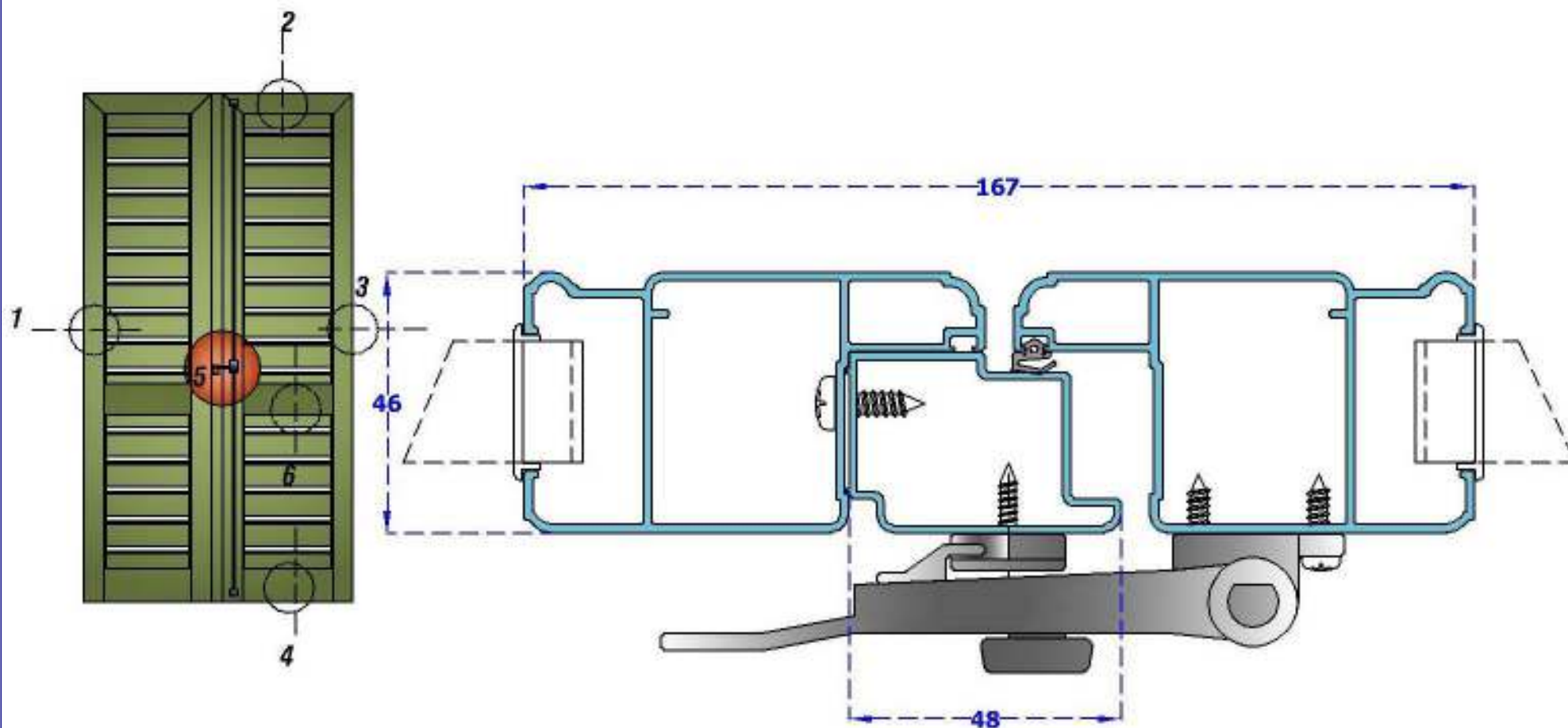


КОДЫ ПРОФИЛЕЙ

СТВОРКА	ЦЕНТРАЛЬНАЯ НАКЛАДКА	ОСНОВАНИЕ	ПОДКЛАДКА ПОД ОСНОВАНИЕ	ПЛАНКА	ЛАМЕЛЬ	КОМПЕНСАТОР	
NPS 03		NPS 07	NP 083	NPS 07	NL 2125	NPS 09	

МОДЕЛЬ
"STORICA" ПОД
МУРОВКУ

КОД	ОПИСАНИЕ	ПАНЕЛЬНОЕ ЗАКРЫТИЕ
5-NC-SM-F	ЦЕНТРАЛЬНЫЙ УЗЕЛ	ФИКСИРОВАННЫЕ ЛАМЕЛИ

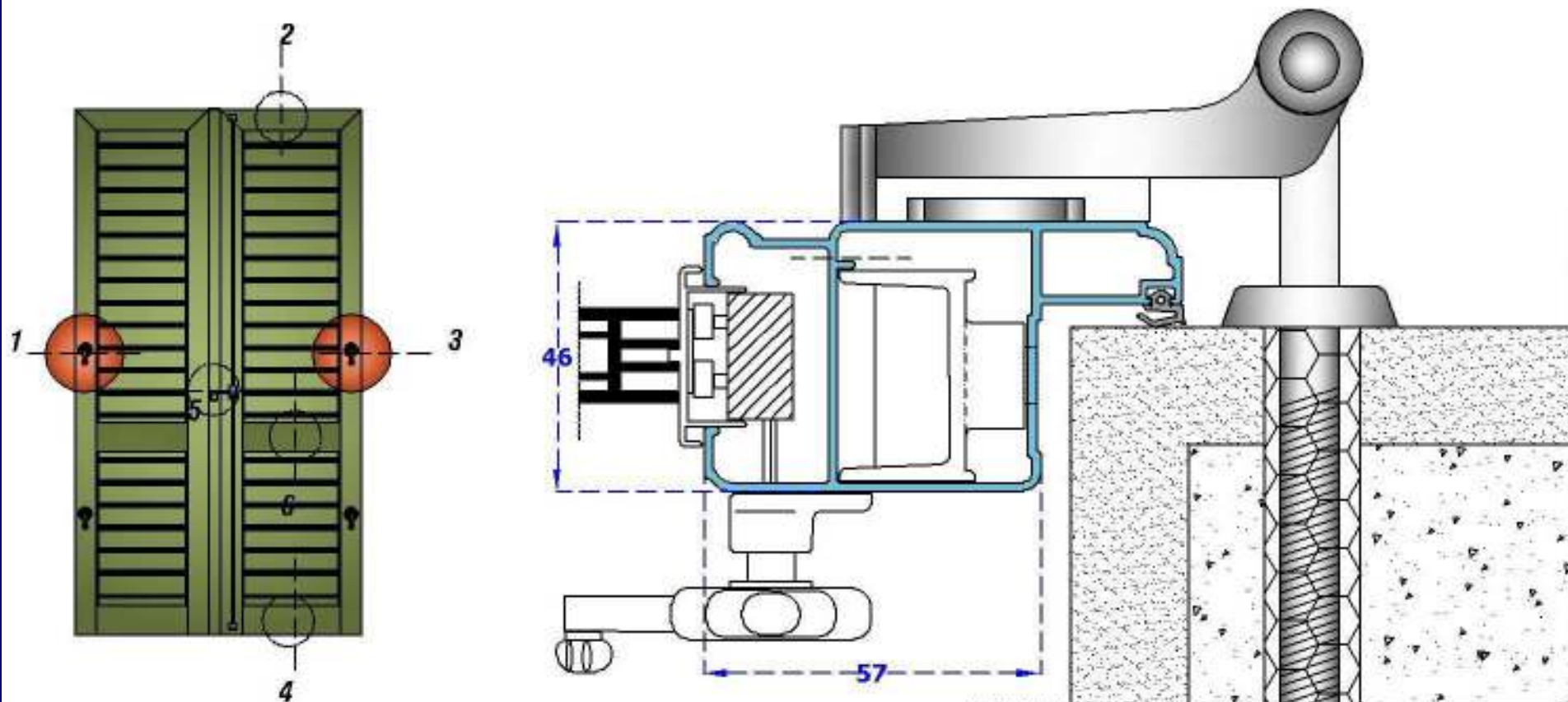


КОДЫ ПРОФИЛЕЙ

СТВОРКА	ЦЕНТРАЛЬНАЯ НАКЛАДКА	ОСНОВАНИЕ	ПОДКЛАДКА ПОД ОСНОВАНИЕ	ПЛАНКА	ЛАМЕЛЬ	КОМПЕНСАТОР	
NPS 03	NPS 07				NL 2125		

МОДЕЛЬ
"STORICA" ПОД
МУРОВКУ

КОД	ОПИСАНИЕ	ПАНЕЛЬНОЕ ЗАКРЫТИЕ
1-3-NLAM-ST-0	БОКОВОЙ УЗЕЛ СТВОРКА-MURO	ПОВОРОТНЫЕ ЛАМЕЛИ



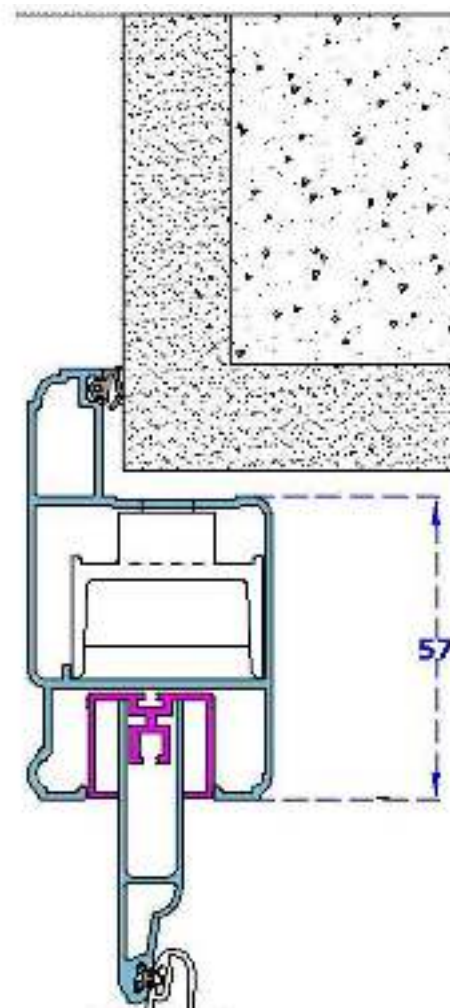
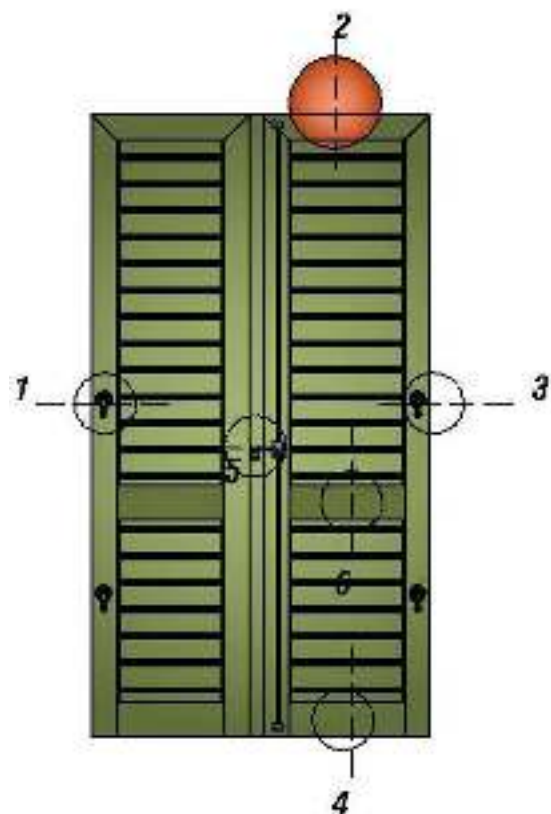
КОДЫ ПРОФИЛЕЙ

СТВОРКА	ЦЕНТРАЛЬНАЯ НАКЛАДКА	ОСНОВАНИЕ	ПОДКЛАДКА ПОД ОСНОВАНИЕ	ПЛАНКА	ЛАМЕЛЬ	КОМПЕНСАТОР
---------	----------------------	-----------	-------------------------	--------	--------	-------------

NPS 03					NL618		
--------	--	--	--	--	-------	--	--

МОДЕЛЬ
"STORICA" ПОД
МУРОВКУ

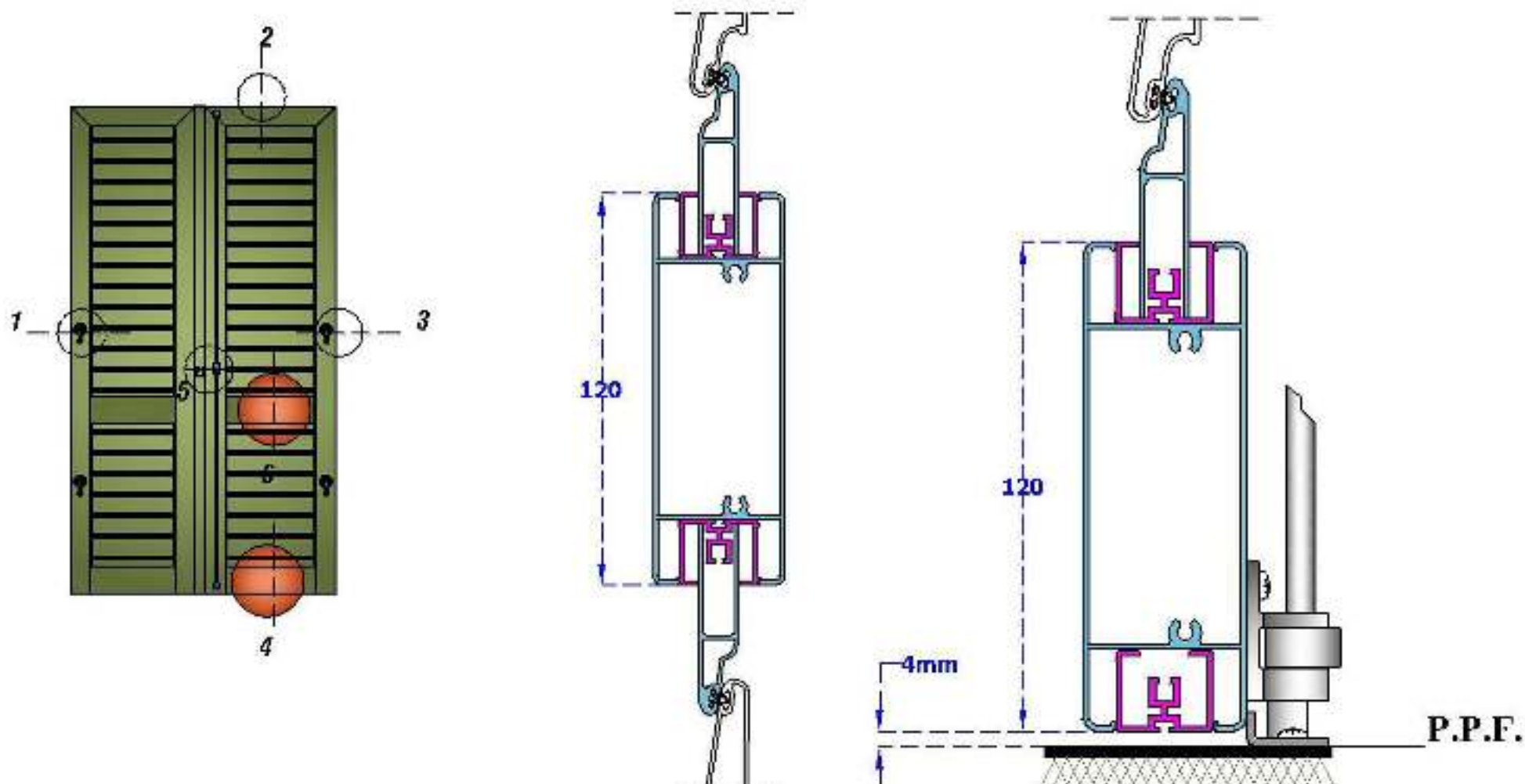
КОД	ОПИСАНИЕ	ПАНЕЛЬНОЕ ЗАКРЫТИЕ
2-NSAM-ST-0	ВЕРХНИЙ УЗЕЛ СТВОРКА-MURO	ПОВОРОТНЫЕ ЛАМЕЛИ



КОДЫ ПРОФИЛЕЙ

СТВОРКА	ЦЕНТРАЛЬНАЯ НАКЛАДКА	ОСНОВАНИЕ	ПОДКЛАДКА ПОД ОСНОВАНИЕ	ПЛАНКА	ЛАМЕЛЬ	КОМПЕНСАТОР	
NPS 03			NP 083		NL618	NL 619	

КОД	ОПИСАНИЕ	ПАНЕЛЬНОЕ ЗАКРЫТИЕ
4-6-NIENFC-SM-0	НИЖНИЙ УЗЕЛ ЦЕНТРАЛЬНАЯ ПЛАНКА	ПОВОРОТНЫЕ ЛАМЕЛИ

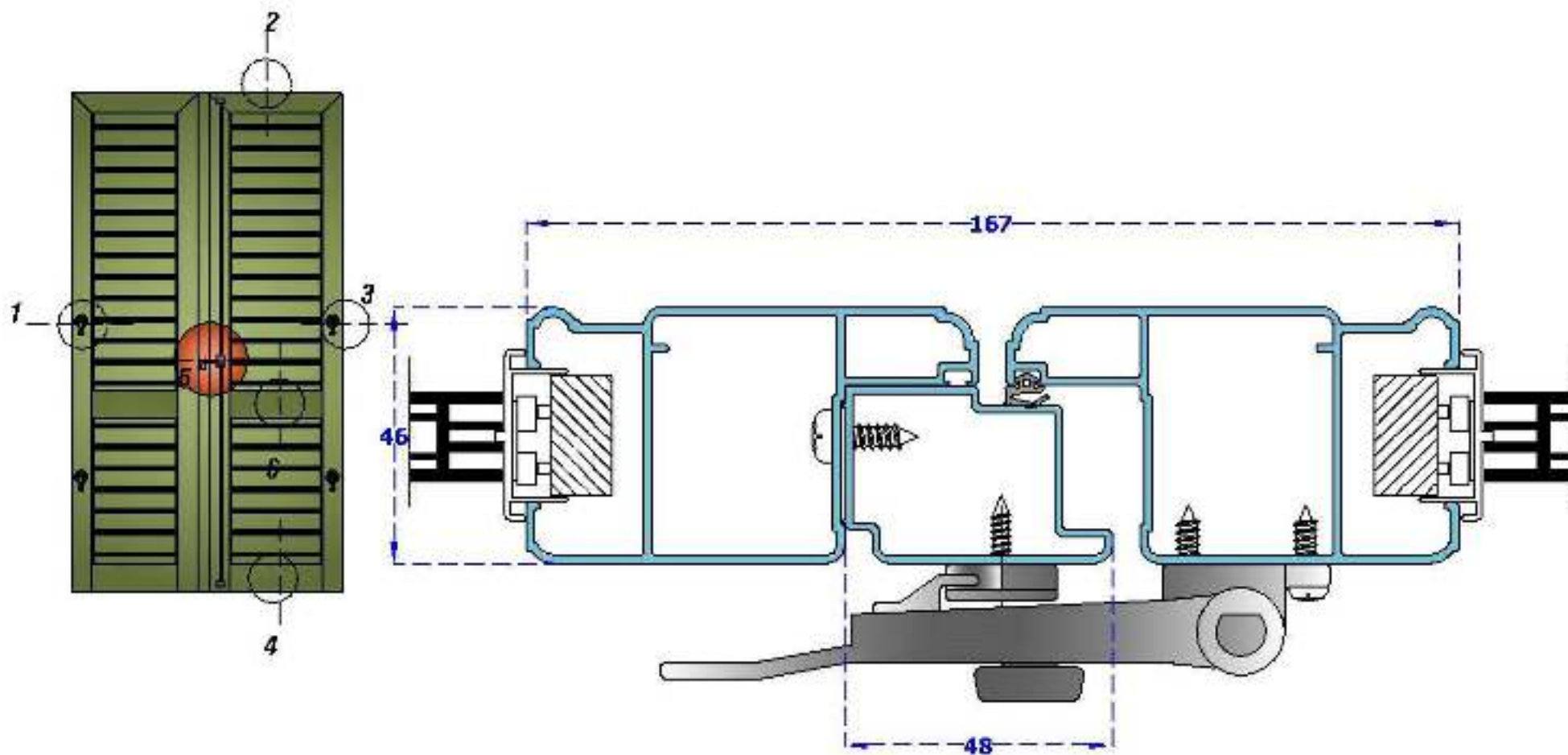


КОДЫ ПРОФИЛЕЙ

СТВОРКА	ЦЕНТРАЛЬНАЯ НАКЛАДКА	ОСНОВАНИЕ	ПОДКЛАДКА ПОД ОСНОВАНИЕ	ПЛАНКА	ЛАМЕЛЬ	КОМПЕНСАТОР	
NPS 03		NPS 07	NP 083	NPS 07	NL618	NL 619	

МОДЕЛЬ
"STORICA" ПОД
МУРОВКУ

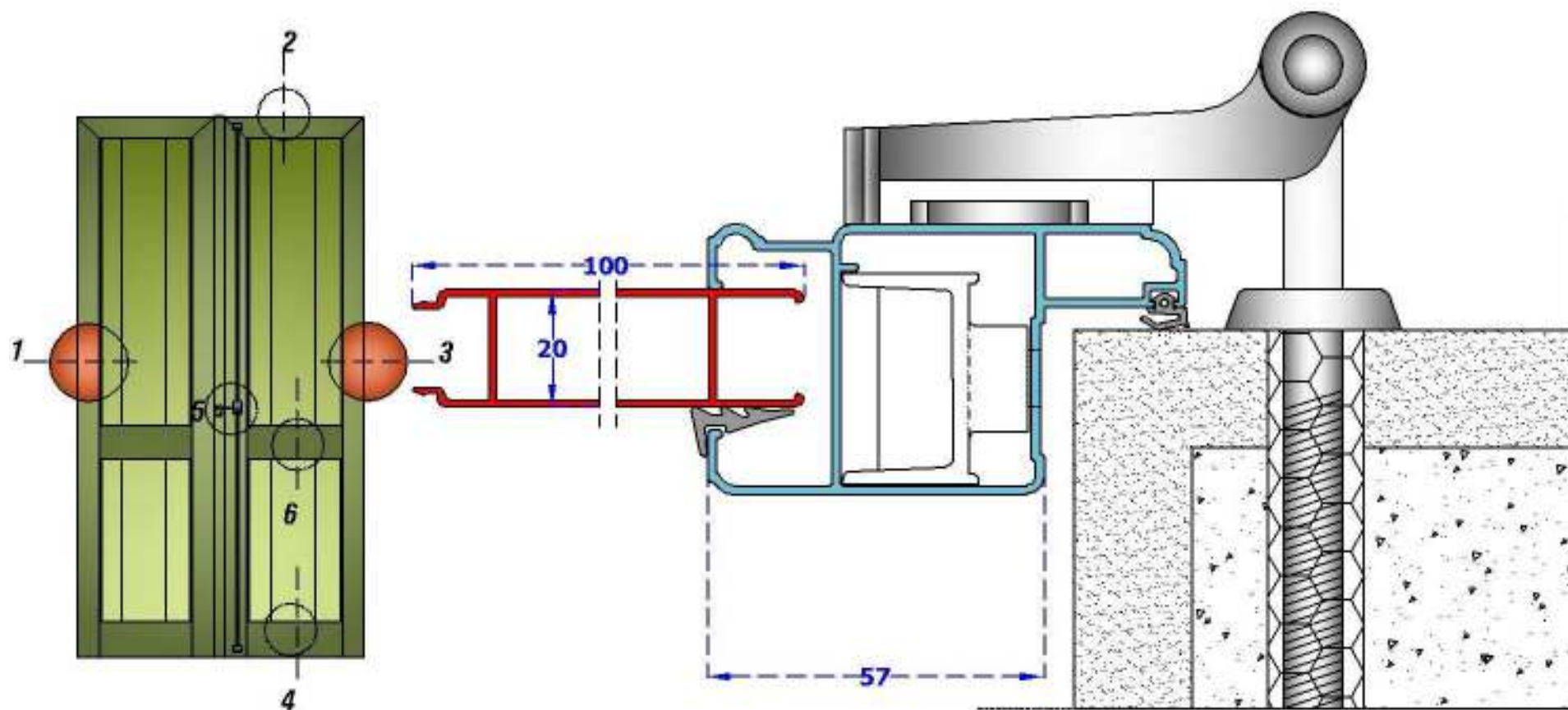
КОД	ОПИСАНИЕ	ПАНЕЛЬНОЕ ЗАКРЫТИЕ
5-NC-SM-O	ЦЕНТРАЛЬНЫЙ УЗЕЛ	ПОВОРОТНЫЕ ЛАМЕЛИ



КОДЫ ПРОФИЛЕЙ

СТВОРКА	ЦЕНТРАЛЬНАЯ НАКЛАДКА	ОСНОВАНИЕ	ПОДКЛАДКА ПОД ОСНОВАНИЕ	ПЛАНКА	ЛАМЕЛЬ	КОМПЕНСАТОР	
NPS 03	NPS 04				NL618		

КОД	ОПИСАНИЕ	ПАНЕЛЬНОЕ ЗАКРЫТИЕ
1-3-NLAM-ST-D	БОКОВОЙ УЗЕЛ СТВОРКА-MURO	ВЕРТИКАЛЬНЫЕ ЛАМЕЛИ

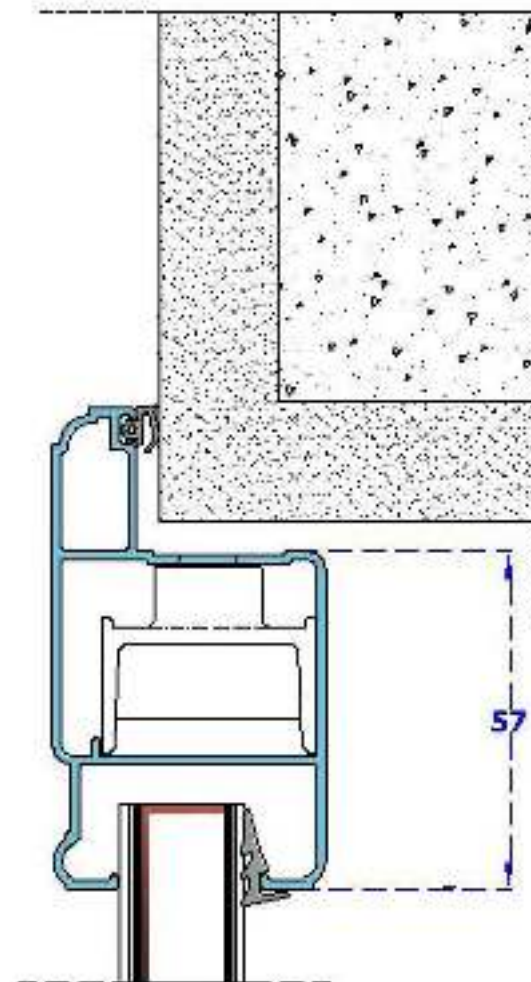
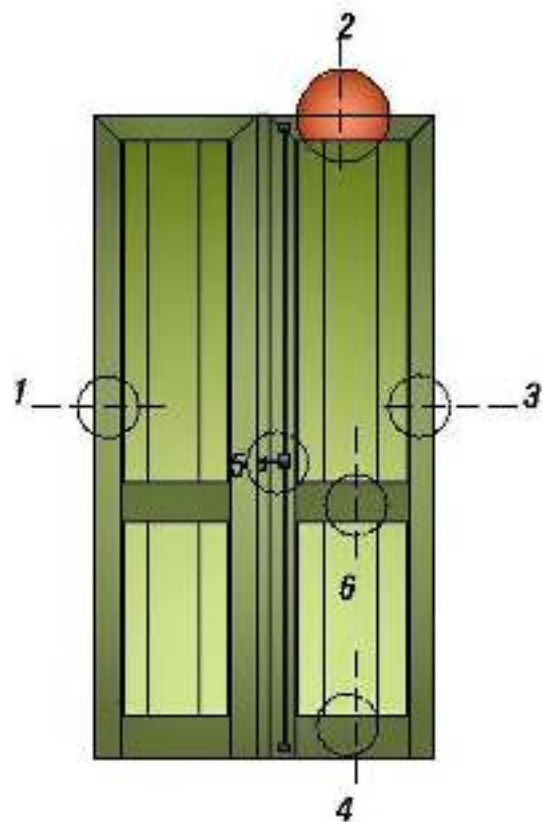


КОДЫ ПРОФИЛЕЙ

СТВОРКА	ЦЕНТРАЛЬНАЯ НАКЛАДКА	ОСНОВАНИЕ	ПОДКЛАДКА ПОД ОСНОВАНИЕ	ПЛАНКА	ВЕРТИКАЛЬНАЯ ЛАМЕЛЯ		
NPS 03					8040		

МОДЕЛЬ
"STORICA" ПОД
МУРОВКУ

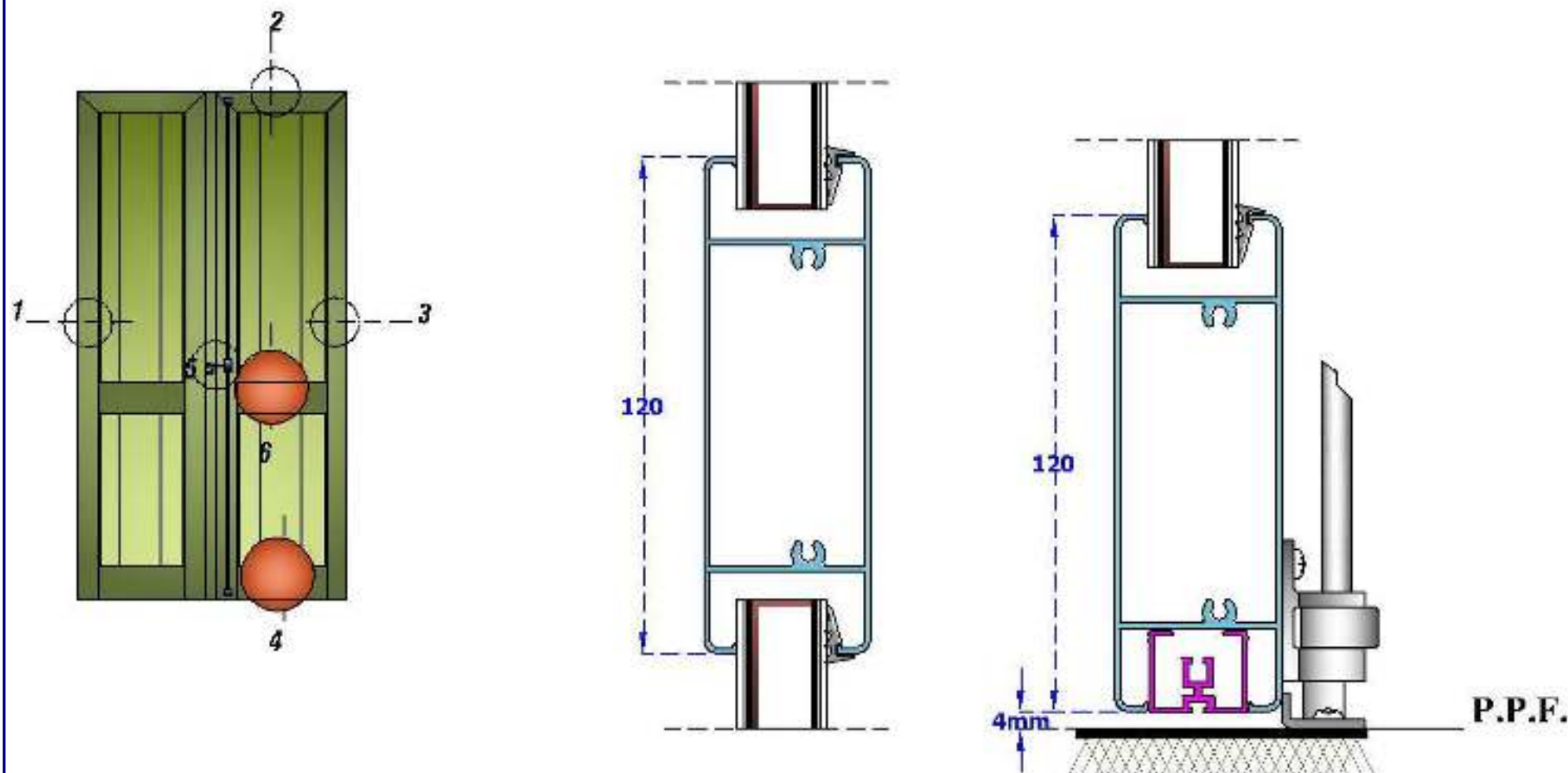
КОД	ОПИСАНИЕ	ПАНЕЛЬНОЕ ЗАКРЫТИЕ
2-NSAM-SM-D	ВЕРХНИЙ УЗЕЛ СТВОРКА-MURO	ВЕРТИКАЛЬНЫЕ ЛАМЕЛИ



КОДЫ ПРОФИЛЕЙ

СТВОРКА	ЦЕНТРАЛЬНАЯ НАКЛАДКА	ОСНОВАНИЕ	ПОДКЛАДКА ПОД ОСНОВАНИЕ	ПЛАНКА	ВЕРТИКАЛЬНАЯ ЛАМЕЛЯ	
NPS 03					8040	

КОД	ОПИСАНИЕ	ПАНЕЛЬНОЕ ЗАКРЫТИЕ
4-6-NIENFC-SM-D	НИЖНИЙ УЗЕЛ ЦЕНТРАЛЬНАЯ ПЛАНКА	ВЕРТИКАЛЬНЫЕ ЛАМЕЛИ

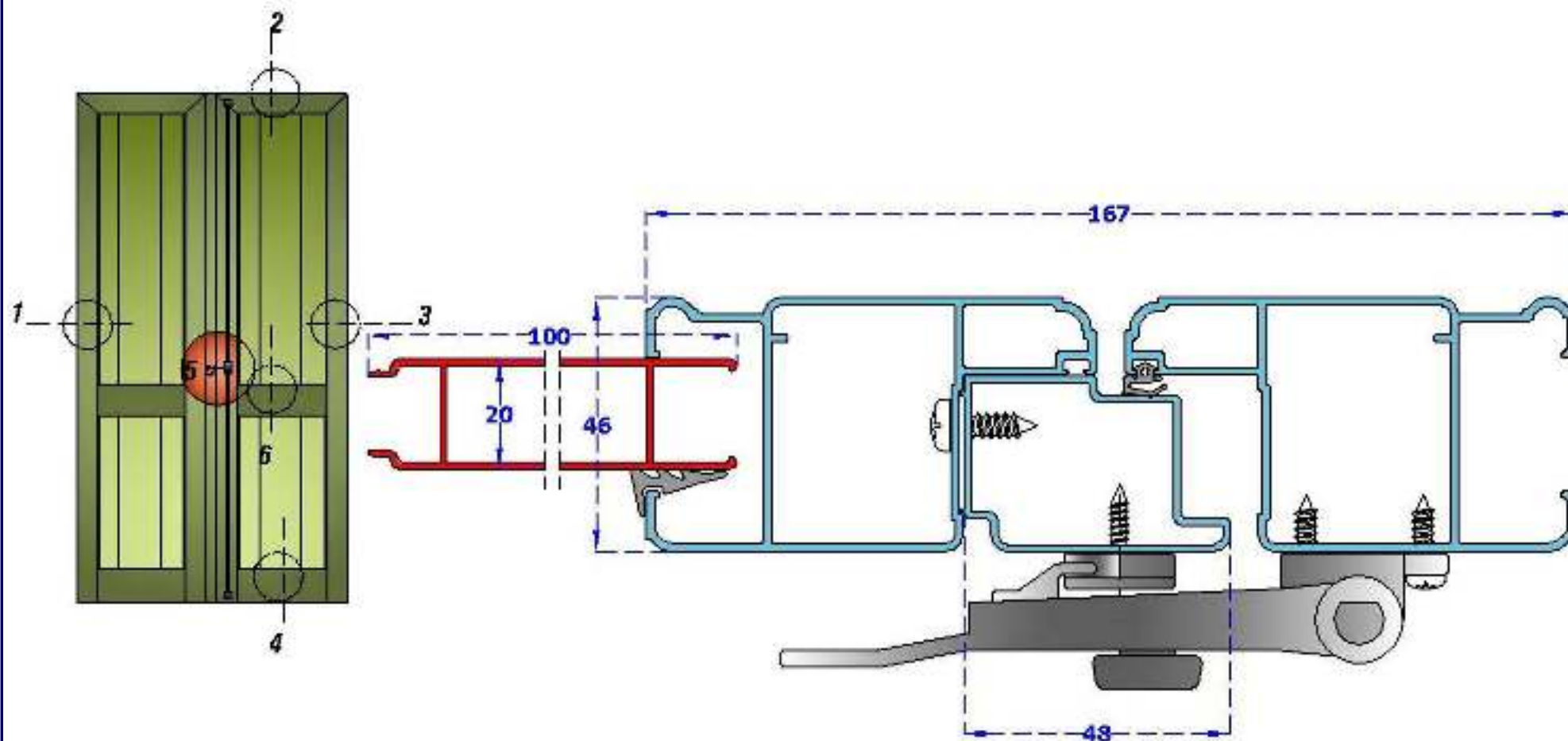


КОДЫ ПРОФИЛЕЙ

СТВОРКА	ЦЕНТРАЛЬНАЯ НАКЛАДКА	ОСНОВАНИЕ	ПОДКЛАДКА ПОД ОСНОВАНИЕ	ПЛАНКА	ВЕРТИКАЛЬНАЯ ЛАМЕЛИ		
NPS 03		NPS 07	NP 083	NPS 07	8040		

МОДЕЛЬ
"STORICA" ПОД
МУРОВКУ

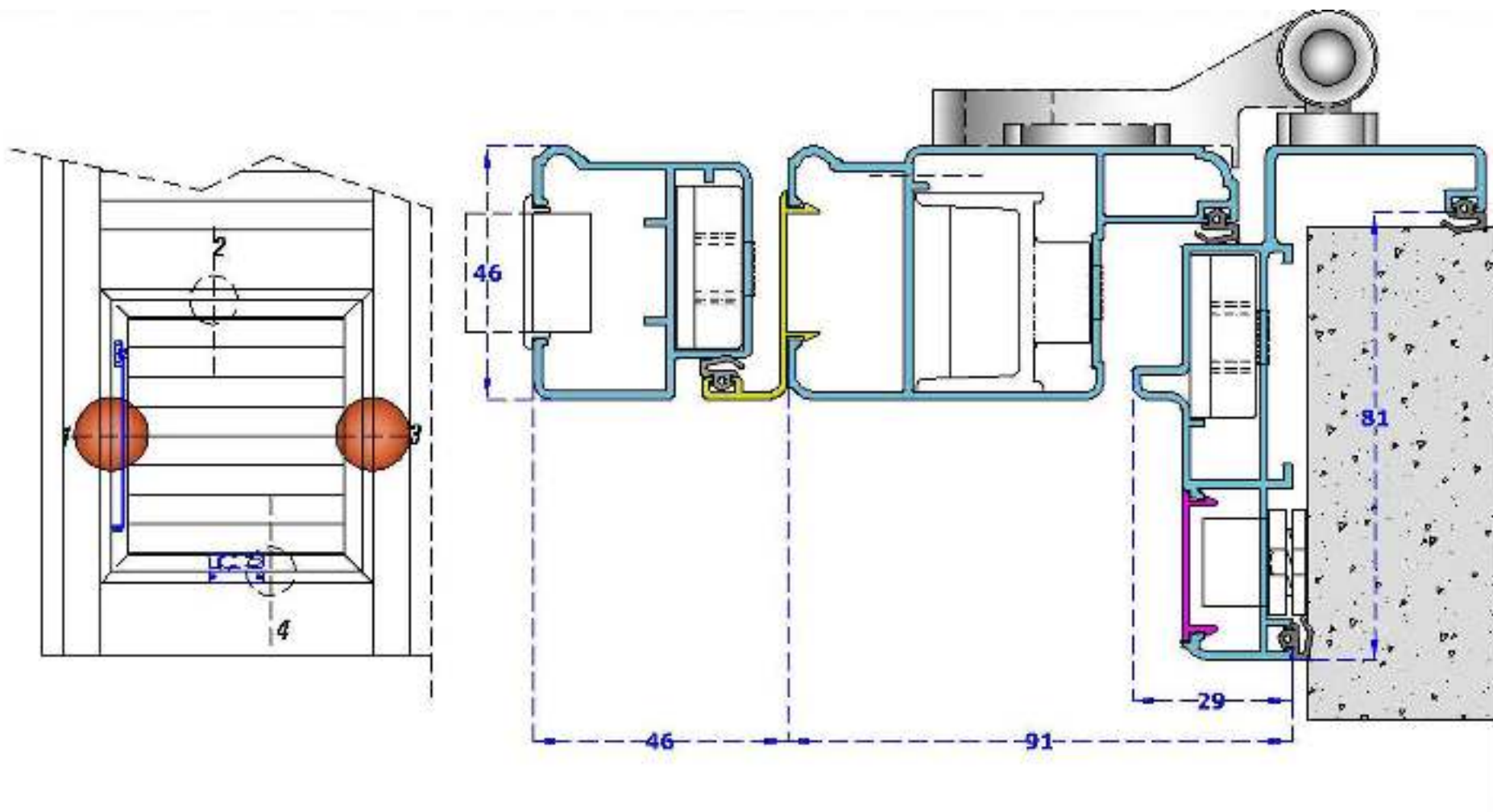
КОД	ОПИСАНИЕ	ПАНЕЛЬНОЕ ЗАКРЫТИЕ
5-NC-SM-D	ЦЕНТРАЛЬНЫЙ УЗЕЛ	ВЕРТИКАЛЬНЫЕ ЛАМЕЛИ



КОДЫ ПРОФИЛЕЙ

СТВОРКА	ЦЕНТРАЛЬНАЯ НАКЛАДКА	ОСНОВАНИЕ	ПОДКЛАДКА ПОД ОСНОВАНИЕ	ПЛАНКА	ВЕРТИКАЛЬНАЯ ЛАМЕЛИ	
NPS 03	NPS 04				8040	

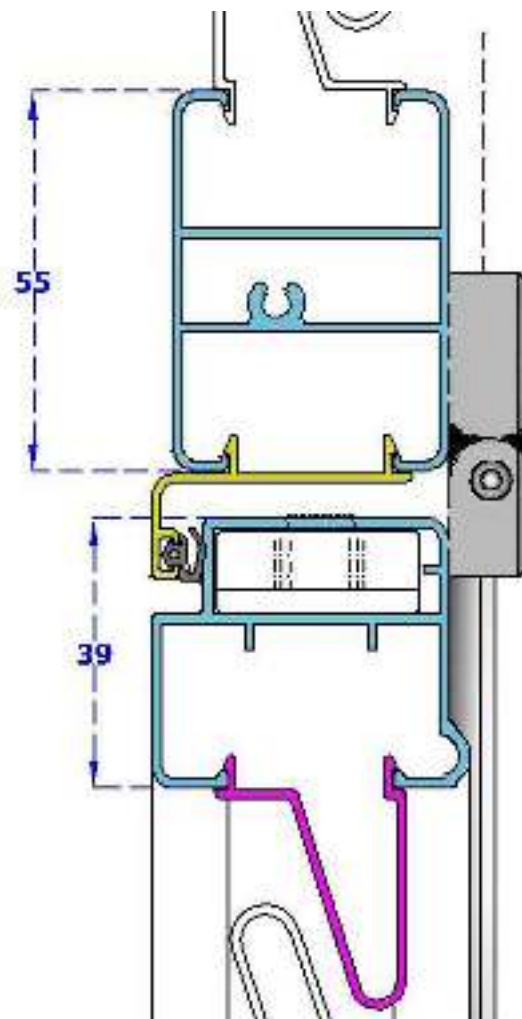
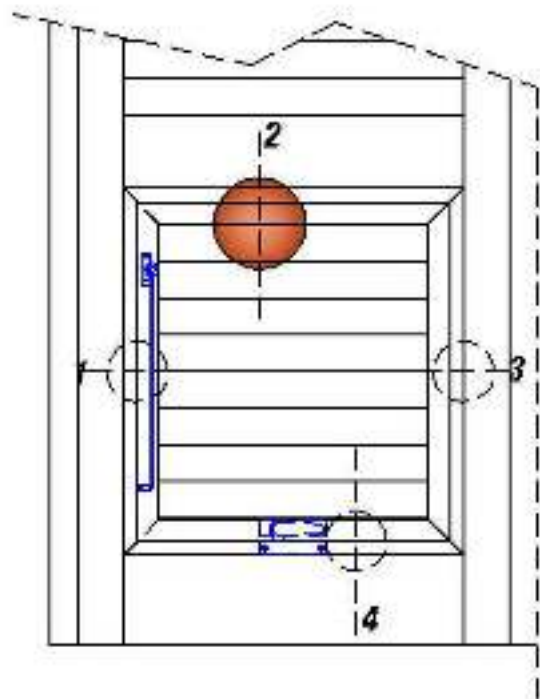
КОД	ОПИСАНИЕ	ПАНЕЛЬНОЕ ЗАКРЫТИЕ
1-3-NL-SPO	БОКОВОЙ УЗЕЛ ГЕНУЭЗСКОЕ ОКОШКО	TUTTE



КОДЫ ПРОФИЛЕЙ

СТВОРКА	СЪЕМНЫЙ ФАЛЬЦ						
NPS 06	NPS 05						

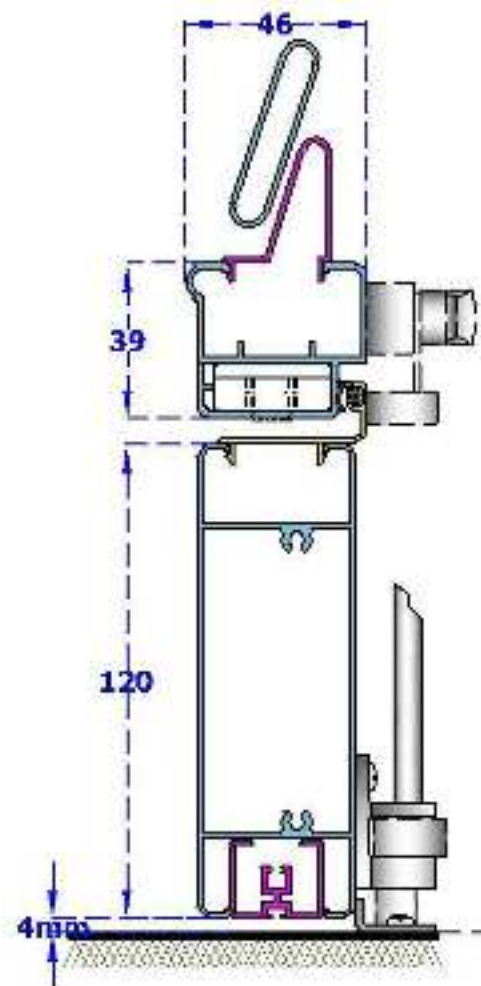
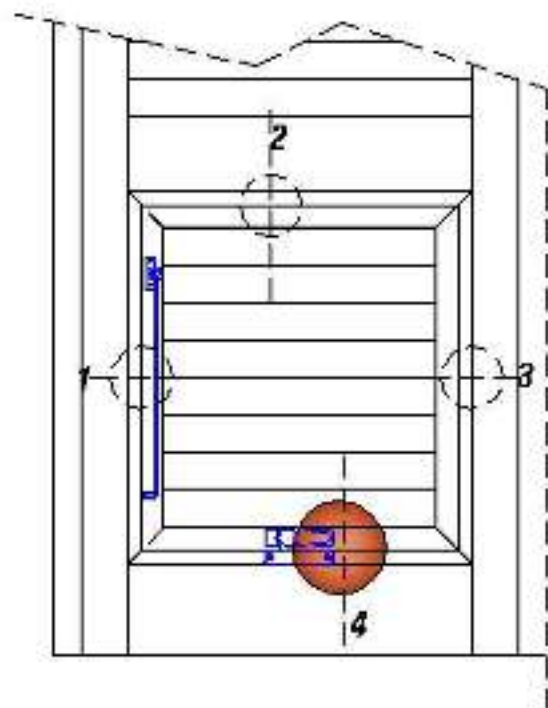
КОД	ОПИСАНИЕ	ПАНЕЛЬНОЕ ЗАКРЫТИЕ
2-NS-SPO	ВЕРХНИЙ УЗЕЛ ГЕНУЭЗСКОЕ ОКОШКО	TUTTE



КОДЫ ПРОФИЛЕЙ

СТВОРКА	СЪЕМНЫЙ ФАЛЬЦ	ПОПЕРЕЧНИК	КОМПЕНСАТОР	ЛАМЕЛЬ			
NPS 06	NPS 05	NPS 08	NPS 09	NL 2125			

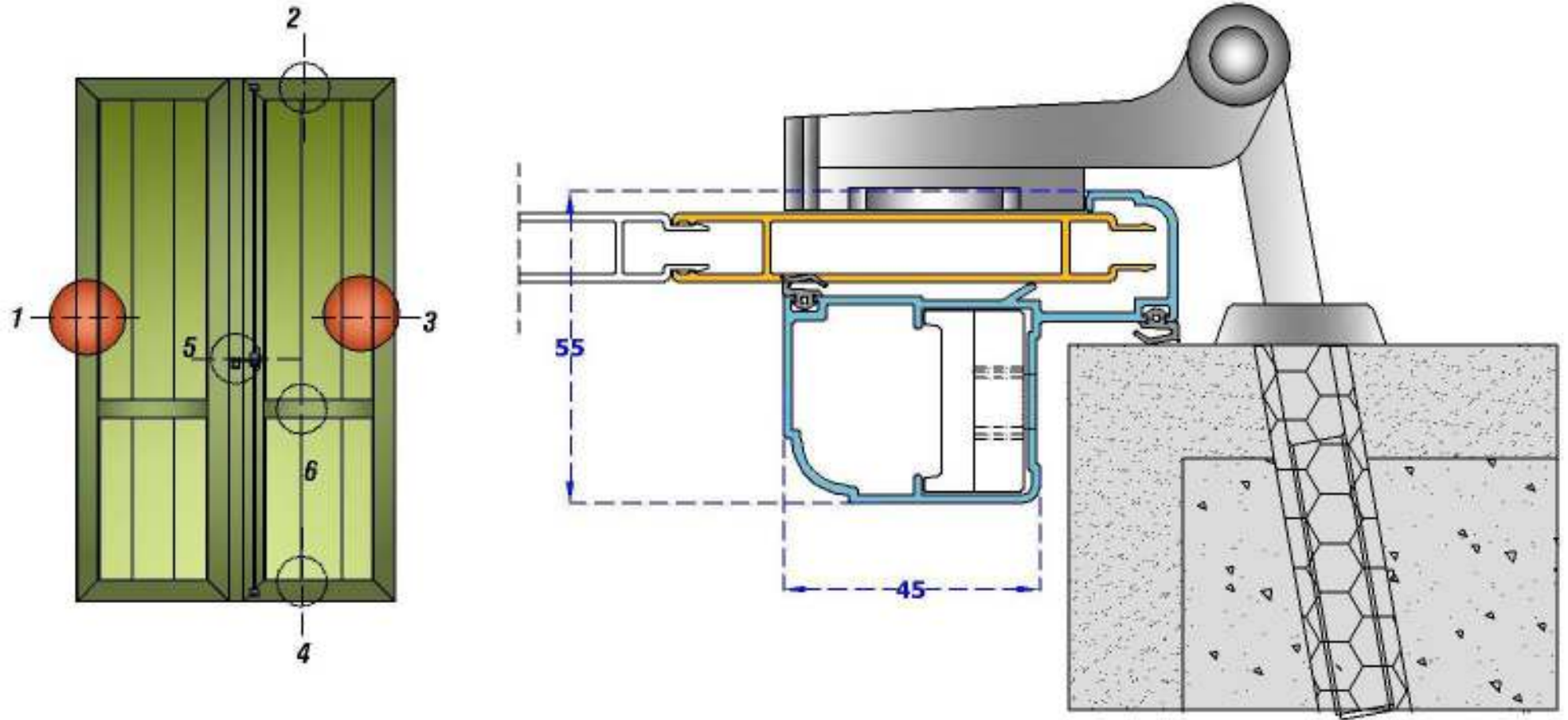
КОД	ОПИСАНИЕ	ПАНЕЛЬНОЕ ЗАКРЫТИЕ
4-NI-SPO	ВЕРХНИЙ УЗЕЛ ГЕНУЭЗСКОЕ ОКОШКО	TUTTE



КОДЫ ПРОФИЛЕЙ

СТВОРКА	СЪЕМНЫЙ ФАЛЬЦ	ОСНОВАНИЕ	ПОДКЛАДКА ПОД ОСНОВАНИЕ	КОМПЕНСАТОР	ЛАМЕЛЬ		
NPS 06	NPS 05	NPS 07	NP 083	NPS 09	NL 2125		

КОД	ОПИСАНИЕ	ПАНЕЛЬНОЕ ЗАКРЫТИЕ
1-3-NLAM-SC-D	БОКОВОЙ УЗЕЛ СТВОРКА-MURO	ВЕРТИКАЛЬНЫЕ ЛАМЕЛИ

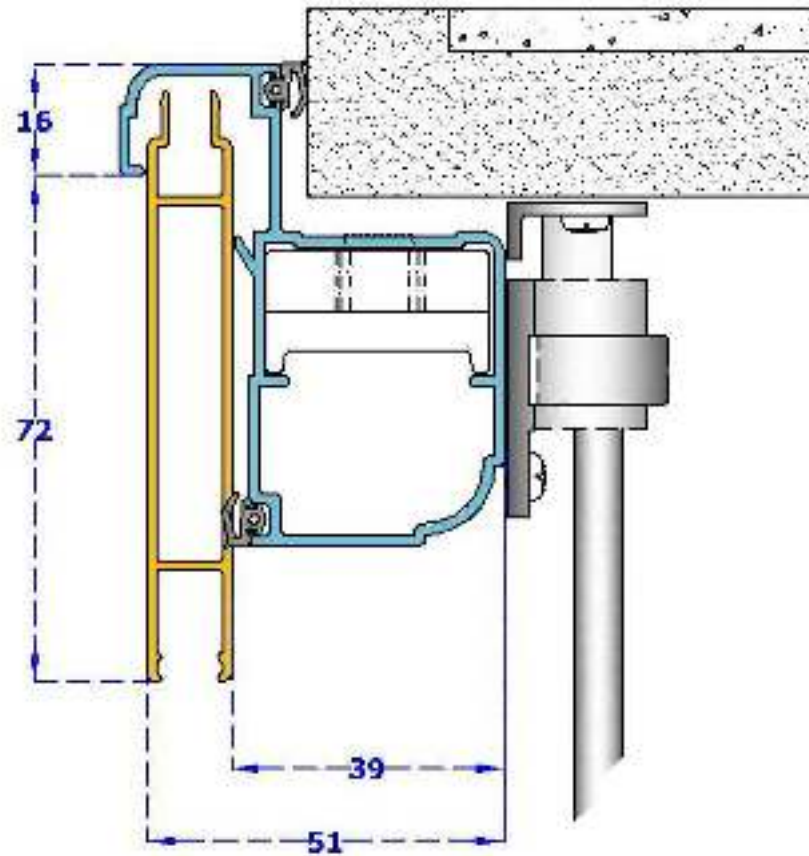
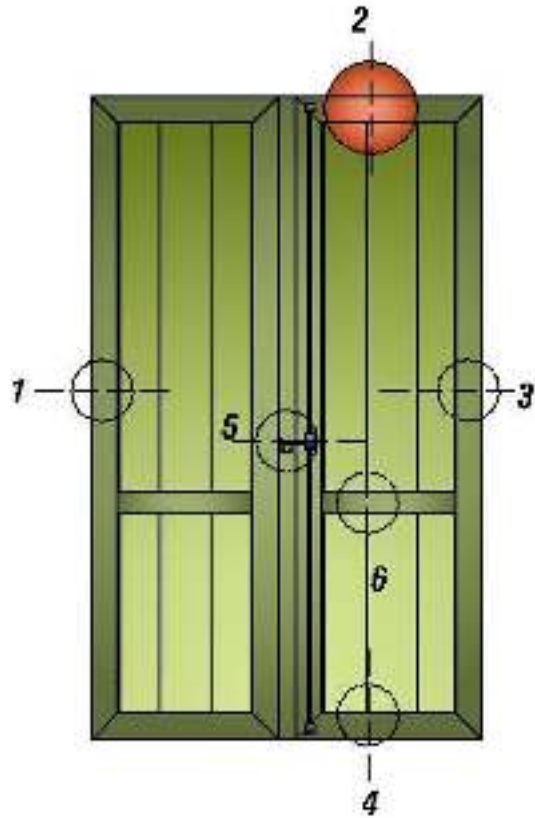


КОДЫ ПРОФИЛЕЙ

СТВОРКА	ЦЕНТРАЛЬНАЯ НАКЛАДКА	ПЛАНКА	ВЕРТИКАЛЬНАЯ ЛАМЕЛЛА			
NSS 01			NSS27704			

**МОДЕЛЬ
"SCURONE"**

КОД	ОПИСАНИЕ	ПАНЕЛЬНОЕ ЗАКРЫТИЕ
2-NSAM-SC-D	ВЕРХНИЙ УЗЕЛ СТВОРКА-MURO	ВЕРТИКАЛЬНЫЕ ЛАМЕЛИ

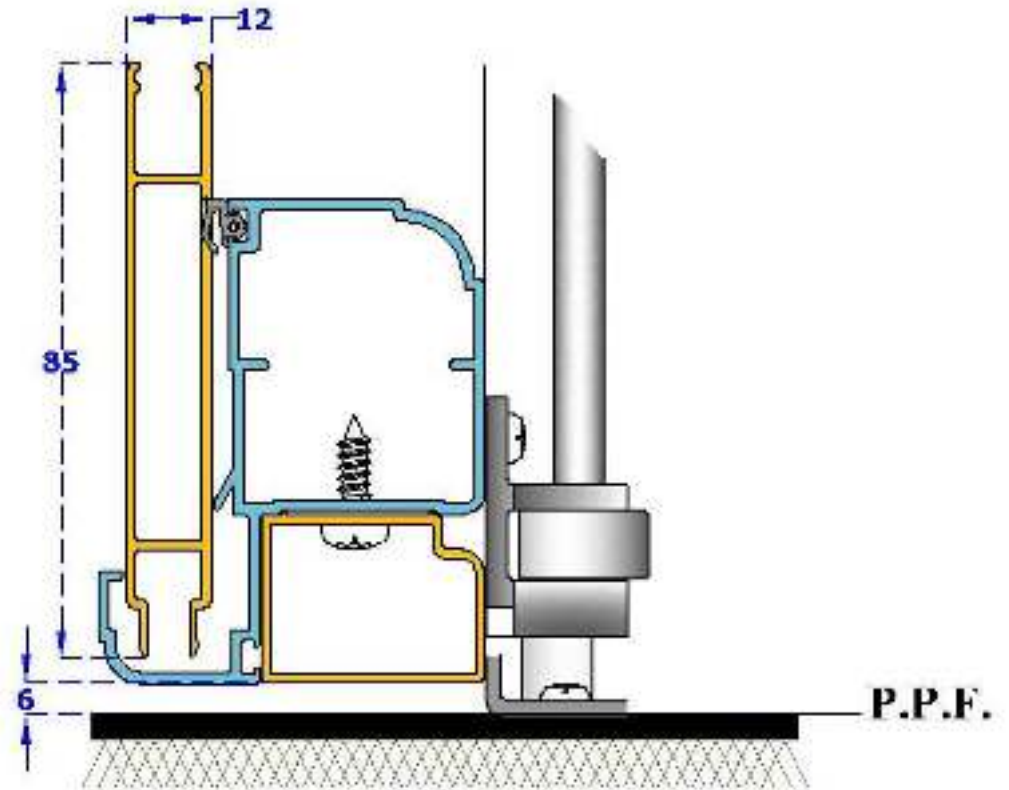
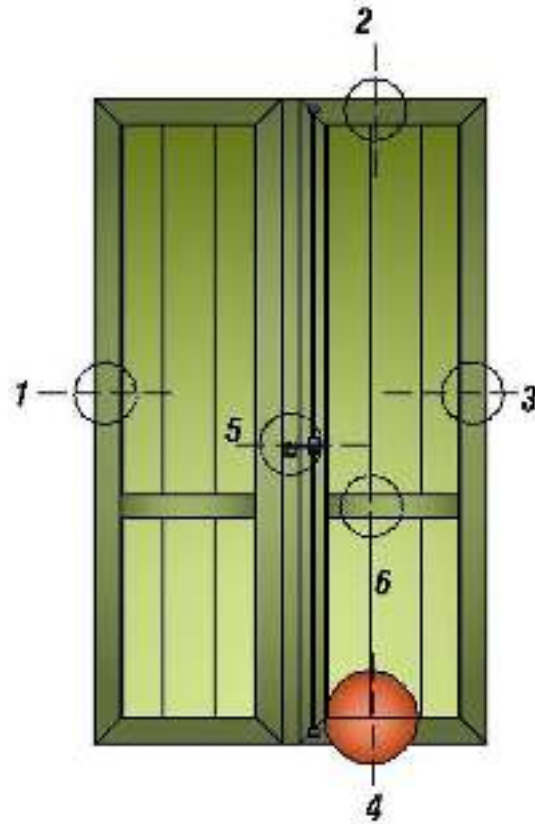


КОДЫ ПРОФИЛЕЙ

СТВОРКА	ЦЕНТРАЛЬНАЯ НАКЛАДКА	ПЛАНКА	ВЕРТИКАЛЬНАЯ ЛАМЕЛЛА				
NSS 01			NSS27704				

МОДЕЛЬ
"SCURONE"

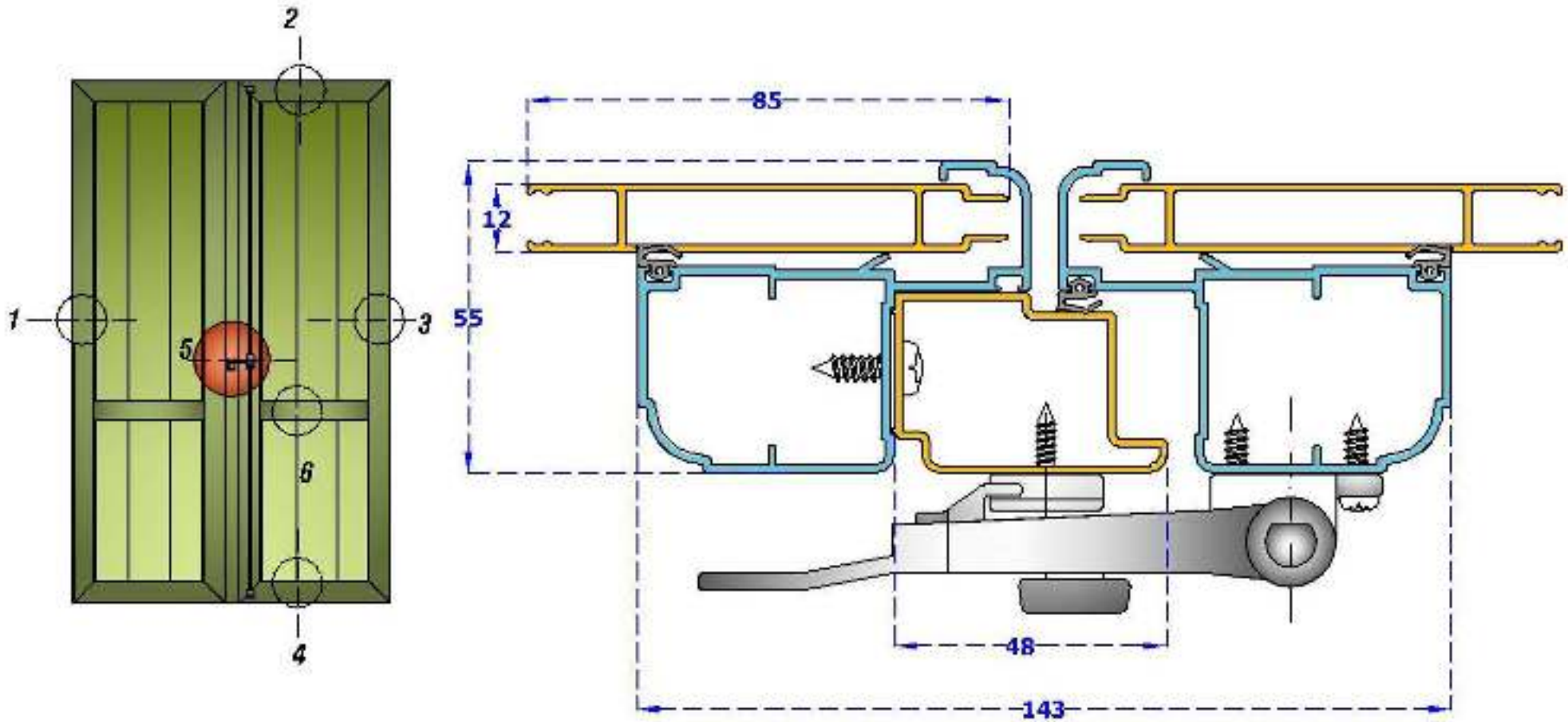
КОД	ОПИСАНИЕ	ПАНЕЛЬНОЕ ЗАКРЫТИЕ
4-NI-SC-D	ВЕРХНИЙ УЗЕЛ	ВЕРТИКАЛЬНЫЕ ЛАМЕЛИ



КОДЫ ПРОФИЛЕЙ

СТВОРКА	ЦЕНТРАЛЬНАЯ НАКЛАДКА	ПЛАНКА	ВЕРТИКАЛЬНАЯ ЛАМЕЛ			
NSS 01			NSS27704			

КОД	ОПИСАНИЕ	ПАНЕЛЬНОЕ ЗАКРЫТИЕ
5-NC-SC-D	ЦЕНТРАЛЬНЫЙ УЗЕЛ	ВЕРТИКАЛЬНЫЕ ЛАМЕЛИ

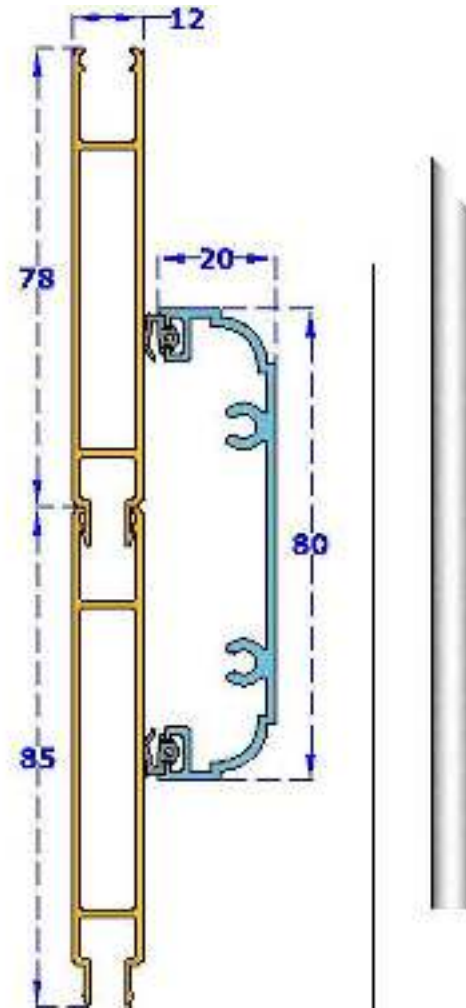
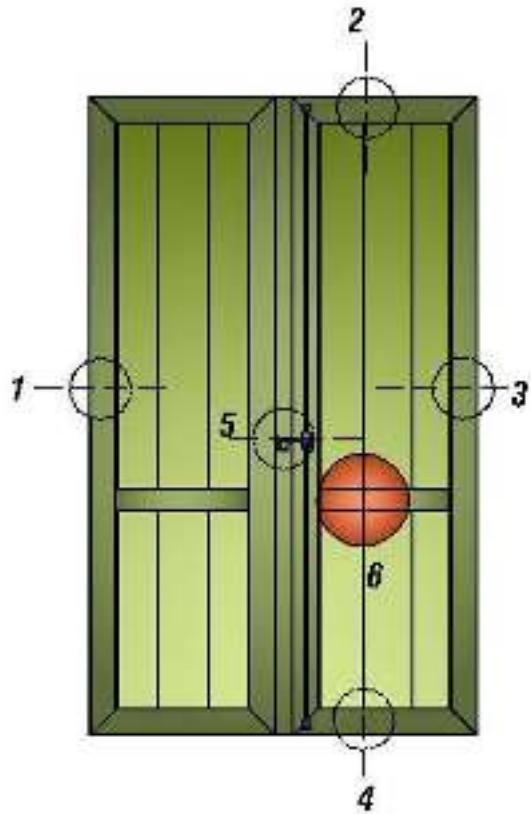


КОДЫ ПРОФИЛЕЙ

СТВОРКА	ЦЕНТРАЛЬНАЯ НАКЛАДКА	ПЛАНКА	ВЕРТИКАЛЬНАЯ ЛАМЕЛ			
NSS 01			NSS27704			

**МОДЕЛЬ
"SCURONE"**

КОД	ОПИСАНИЕ	ПАНЕЛЬНОЕ ЗАКРЫТИЕ
6-NFC-SC-D	NODO ПЛАНКА CENTRALE	ВЕРТИКАЛЬНЫЕ ЛАМЕЛИ



КОДЫ ПРОФИЛЕЙ

СТВОРКА	ЦЕНТРАЛЬНАЯ НАКЛАДКА	ПЛАНКА	ВЕРТИКАЛЬНАЯ ЛАМЕЛЛА				
NSS 01		NSS 02	NSS27704				